



Regola tecnica di riferimento per la connessione di Utenti attivi e passivi alle reti AT ed MT delle imprese distributrici di energia elettrica

Reference technical rules for the connection of active and passive consumers to the HV and MV electrical networks of distribution Company



VERSIONE CONSOLIDATA DI LAVORO

Sommario

Questa nuova versione della Norma CEI 0-16 è costituita dalla versione consolidata della Norma CEI 0-16:2022-03, della Variante V1:2022-11, della Variante V2:2023-05, della Variante V3:2024-01, della Errata Corroge V3/EC:2024-02, della Errata Corrige V3/EC2: 2024-03.

Il testo integrato delle Varianti e delle EC è riportato in blu.

Questa versione consolidata non sostituisce la Norma base e le Varianti e Errata Corrige citate ma costituisce un documento di lavoro predisposto per comodità del lettore.



© CEI COMITATO ELETTROTECNICO ITALIANO - Milano 2024. Riproduzione vietata

Tutti i diritti sono riservati. Nessuna parte del presente Documento può essere riprodotta, messa in rete o diffusa con un mezzo qualsiasi senza il consenso scritto del CEI. Concessione per utente singolo. Le Norme CEI sono revisionate, quando necessario, con la pubblicazione sia di nuove edizioni sia di varianti. È importante pertanto che gli utenti delle stesse si accertino di essere in possesso dell'ultima edizione o variante.



PREFAZIONE

Questa nuova versione della Norma CEI 0-16 è costituita dalla versione consolidata della Norma CEI 0-16:2022-03, della Variante V1:2022-11, della Variante V2:2023-05, della Variante V3:2024-01, della Errata Corrige V3/EC:2024-02, della Errata Corrige V3/EC2: 2024-03.

Il testo integrato delle Varianti e delle EC è riportato in blu.

Questa versione consolidata non sostituisce la Norma base e le Varianti e Errata Corrige citate ma costituisce un documento di lavoro predisposto per comodità del lettore.

Per comodità del lettore, a scopo informativo, si riportano le premesse dei documenti consolidati:

CEI 0-16:2022-03

Questa nuova versione della Norma CEI 0-16 è costituita dalla versione consolidata della Norma CEI 0-16:2019-04, della Variante V1:2020-12 e della Variante V2:2021-06 con le seguenti principali modifiche:

- *eliminazione dei richiami alla Norma CEI 11-20 e 11-32 non più in vigore;*
- *inserimento/aggiornamento delle seguenti definizioni: BSP, CCI, Dichiarazione di conformità, DRE, risposta al gradino, sistemi di accumulo;*
- *inserimento di modifiche in allineamento al Regolamento Rfg e EN 50549 in materia di OVRT;*

È stato inoltre precisato che non sono considerati generatori gli azionamenti che possono reimmettere in rete energia (frenatura a recupero) per un tempo limitato (par 8.5). Infine è stata modificata l'applicazione dell'art.8.8 agli Utenti attivi (e/o con sistemi di accumulo) limitandola agli impianti con potenza complessiva dei gruppi di produzione fino a 30 kW.

Nel testo sono comprese anche modifiche di carattere editoriale (come la sostituzione di Gestore della Rete di Distribuzione con DSO) e una rivisitazione complessiva della numerazione di figure, tabelle e note.

CEI 0-16;V1:2022-11

Questa Variante 1 alla norma CEI 0-16:2022-03 contiene le seguenti principali variazioni alla norma in vigore:

- *definizione delle caratteristiche principali e dei requisiti delle modalità di funzionamento di parallelo prolungato e isola intenzionale, utili alla definizione di nuovi servizi di rete e di sistema. Nello specifico: aggiunte al Paragrafo 3 "Definizioni", modifiche al Paragrafo 5.2.2 "Funzionamento di porzioni di rete MT di distribuzione in isola intenzionale" e integrazioni al par. 8.5.4 "Punti di connessione con alimentazioni di emergenza"; modifiche alle figure del capitolo 12 Sistemi di misura dell'energia;*
- *richiamo, nell'Allegato T, al Technical Report "Esempio di file SCL per la comunicazione IEC 61850 del CCI" per la specifica realizzazione della modalità di comunicazione del CCI;*
- *modifiche all'Allegato U per l'aggiunta del CCI (Controllare Centrale di impianto);*
- *• inserimento dell'Allegato Ubis (Disciplina di esercizio dei generatori eroganti servizio di rialimentazione in isola intenzionale).*

CEI 0-16;V2: 2023-05

Questa Norma costituisce la variante V2 della Norma CEI 0-16:2022-03, ed è costituita dal solo Allegato T "Scambio informativo basato su standard IEC 61850" in versione consolidata come risultante dell'Allegato T della Norma CEI 0-16:2022-03, delle successive modifiche introdotte con la CEI 0-16/V1:2022-11 e delle modifiche ora introdotte, che sono evidenziate con una riga verticale a lato del testo.

I contenuti tecnici modificati sono relativi alle seguenti sezioni del documento:

Funzione di Regolazione - $\cos\phi = f(P)$

Modifica editoriale della tabella di descrizione dei DO, spostando FctOpSt nella sezione corretta degli Status Information senza modificarne natura, struttura e semantica.

Modello dei dati del CCI e privilegi di accesso ai fini della sicurezza



Specifica del concetto di privilegio di accesso ai dati gestiti dal CCI in relazione al riconoscimento esclusivo dell'identità degli attori abilitati (i.e. DSO e Aggregatore).

Gestione dei ruoli nelle comunicazioni IEC 61850/MMS

Specifica del criterio di identificazione e gestione dei ruoli del protocollo di comunicazione 61850/MMS in relazione al riconoscimento esclusivo dell'identità degli attori abilitati (i.e. DSO e Aggregatore).

Utente

Parziale rielaborazione del testo volta a chiarire i requisiti di sicurezza delle comunicazioni Utente. In particolare, si specifica la necessità di utilizzare protocolli standard dotati di servizi di sicurezza che abilitano mutua autenticazione delle parti. Si introduce il criterio di gestione dei permessi degli Utenti.

Log delle comunicazioni MMS con profilo di sicurezza Applicativo

Corretto il titolo del capitolo.

Configurazione del dispositivo

Rielaborazione del contenuto informativo in formato tabellare atto a favorirne la comprensione. La tabella, salvo alcune revisioni terminologiche, ripropone il contenuto già originariamente presente nell'allegato T.

Trust Anchor

Introduzione, tra i Trust Anchor necessari, della CA associata univocamente al DSO. Introduzione, tra i Trust Anchor facoltativi, della CA dell'Aggregatore. Estensione del criterio di Trust Anchor dalle Root CA alle Sub-CA secondo discrezione degli attori coinvolti. Allineamento della nomenclatura dei Trust Anchor degli attori abilitati (i.e. Dominio Amministrativo sostituisce Dominio Operativo).

CEI 0-16;V3 2024-01

Il presente documento costituisce la Variante 3 della Norma CEI 0-16:2022-03.

Oltre ad introdurre alcune correzioni alla Norma base introduce modifiche all'Allegato Nbis elaborate dal Gruppo Congiunto CT120 – CT316 nell'ambito del mandato ricevuto relativamente alla semplificazione dei criteri di prova di sistemi di accumulo che prevedono la ripetizione delle prove di certificazione in caso di modifiche a uno dei sottosistemi del sistema originariamente certificato.

CEI 0-16;V3/EC 2024-02

Questa EC della Variante CEI 0-16;V3:2024-01 corregge due errori materiali (Articoli: 8.8.7.2.2 e C.2.4.7.4)

CEI 0-16;V3/EC2:2024-03

Questa EC2 della Variante CEI 0-16;V3:2024-01 corregge un errore materiale (Figura 98)



INDICE

1	Oggetto e scopo della Norma	3
2	Campo di applicazione.....	3
3	Definizioni – convenzioni	4
4	Caratteristiche degli Utenti e loro classificazione	25
4.1	Impianti utilizzatori	25
4.2	Impianti di produzione	28
4.3	Reti interne di utenza	29
4.4	Reti di distribuzione	29
5	Caratteristiche delle reti.....	29
5.1	Caratteristiche delle reti AT	29
5.2	Caratteristiche delle reti MT	34
6	Criteri per la scelta del livello di tensione e degli schemi di connessione alle reti AT e MT	37
6.1	Obiettivi e regole generali.....	37
6.2	Definizione della connessione.....	38
6.3	Determinazione del livello di tensione e del punto di inserimento (passo P1).....	38
6.4	Definizione dello schema d’inserimento dell’impianto (passo P2)	39
7	Connessione alle reti AT del Distributore.....	41
7.1	Schemi di inserimento	41
7.2	Schema dell’impianto per la connessione.....	43
7.3	Soluzioni indicative di connessione.....	44
7.4	Schemi di connessione	45
7.5	Regole tecniche di connessione comuni a tutte le categorie di Utenti.....	54
7.6	Regole tecniche di connessione per gli Utenti passivi	65
7.7	Regole tecniche di connessione per Utenti attivi	66
7.8	Regole tecniche per la connessione delle reti interne d’utenza.....	67
8	Connessione alle reti MT	68
8.1	Schemi di inserimento	68
8.2	Schema dell’impianto per la connessione.....	69
8.3	Soluzioni indicative di connessione.....	72
8.4	Schema dell’impianto di utenza per la connessione	73
8.5	Regole tecniche di connessione comuni a tutte le categorie di Utenti.....	76
8.6	DG semplificato per impianto con un trasformatore MT/BT di potenza nominale pari o inferiore a 400 kVA	105
8.7	Impianto con linea in antenna	106
8.8	Regole tecniche di connessione per gli Utenti attivi.....	106
8.9	Regole tecniche per la connessione delle reti interne d’utenza.....	153
8.10	Disponibilità delle grandezze elettriche al punto di connessione.....	153
9	Disposizioni per la compatibilità elettromagnetica	154
9.1	Valutazione dei disturbi	154



10	Misura di continuità e qualità della tensione	154
11	Regole tecniche di connessione per le reti di distribuzione	155
11.1	Punto di interconnessione	155
11.2	Misura dell'energia scambiata.....	155
11.3	Segnali e misure scambiati tra i Distributori	155
11.4	Esercizio e manutenzione	155
11.5	Qualità tecnica del servizio.....	155
12	Sistemi di misura dell'energia	156
12.1	Localizzazione dei sistemi di misura dell'energia elettrica.....	156
12.2	Caratteristiche dei sistemi di misura.....	163
12.3	Installazione del sistema di misura.....	164
12.4	Requisiti funzionali del contatore.....	166
12.5	Attivazione e manutenzione del sistema di misura	166
12.6	Sistema di misura dell'energia nei punti di prelievo	167
12.7	Sistema di misura dell'energia nei punti di immissione.....	167
13	Contratto per la connessione, obblighi informativi e documentazione	168
13.1	Contratto per la connessione	168
13.2	Documentazione tecnica del punto di connessione.....	170
14	Sistemi di comunicazione	172
14.1	Comunicazione mediante sistema GSM/GPRS per l'integrazione degli Utenti Attivi nel sistema di telecontrollo del DSO.....	172
14.2	Comunicazione always on basata su infrastrutture pubbliche o dedicate (allo studio).....	172
Allegato A (informativo) Coordinamento delle protezioni e degli automatismi di rete con le protezioni degli impianti di utenza		173
Allegato B (normativo) Requisiti minimi di DG e SPG per gli impianti MT esistenti Dichiarazione di adeguatezza		177
Allegato C (normativo) Caratteristiche del Sistema di Protezione Generale (SPG) non integrato per reti MT		180
Allegato D (normativo) Caratteristiche del Sistema di Protezione Generale (SPG) integrato per reti MT		219
Allegato E (normativo) Caratteristiche e prove del Sistema di Protezione di Interfaccia (SPI)		245
Allegato F (informativo) Potenza di cortocircuito nel punto di connessione		288
Allegato G (informativo) Informazioni da fornire circa la funzionalità e le regolazioni del SPG.....		290
Allegato H (informativo) Posizione di trasformatori/trasduttori		291
Allegato I (normativo) Partecipazione delle unità GD al controllo della tensione		300
Allegato J (normativo) Limitazione della potenza attiva delle unità GD		307
Allegato K (normativo) Per i gruppi di generazione di impianti con potenza oltre i 6 MW Aumento della potenza attiva per transitorio di sottofrequenza		310
Allegato L (informativo) Sostegno alla tensione durante un cortocircuito		312
Allegato M (normativo) Partecipazione ai piani di difesa		313
Allegato N (normativo) Prove sui generatori statici, eolici FC e DFIG		318
Allegato Nbis (normativo) Prove sui sistemi di accumulo.....		371



Allegato Nter (normativo) Conformità dei gruppi di generazione rotanti	419
Allegato O (normativo) Controllore Centrale di Impianto (CCI)	475
Allegato P (informativo).....	520
Allegato Q (informativo) Sorgente DC quale fonte primaria simulata per le verifiche di laboratorio sui generatori fotovoltaici	521
Allegato R (informativo) Calcolo del valore di tensione da utilizzare nella LVFRT	525
Allegato S (informativo) Calcolo del valore efficace della tensione su 10 minuti ai fini della soglia 59.S1	531
Allegato T (normativo) Scambio informativo basato su standard IEC 61850 ⁽¹⁾	535
Allegato U (normativo) Regolamento di esercizio per il funzionamento dell'impianto di produzione dell'energia elettrica di proprietà dell'utente attivo in parallelo con la rete MT del Gestore di Rete di Distribuzione	606
Allegato Ubis (normativo) Disciplina di esercizio dei generatori eroganti servizio di rialimentazione in isola intenzionale	653
Allegato V (informativo) Sorgente AC quale fonte primaria simulata per le verifiche di laboratorio sui generatori eolici FC	673
Allegato X (normativo) Requisiti aggiuntivi per i gruppi di generazione di impianti con potenza massima oltre i 6 MW	675
Allegato Z (normativo) Regolazioni del sistema di protezione dei gruppi generatori	685



REGOLA TECNICA DI RIFERIMENTO PER LA CONNESSIONE DI UTENTI ATTIVI E PASSIVI ALLE RETI AT ED MT DELLE IMPRESE DISTRIBUTRICI DI ENERGIA ELETTRICA

Parte 1 – Oggetto, scopo e definizioni

1 Oggetto e scopo della Norma

La presente Norma ha lo scopo di definire i criteri tecnici per la connessione degli Utenti alle reti elettriche di distribuzione con tensione nominale in corrente alternata superiore a 1 kV fino a 150 kV.

Per quanto attiene la connessione alle reti con tensione nominale superiore a 35 kV (reti AT – AAT), le prescrizioni della presente Norma si applicano esclusivamente alle connessioni di Utenti in antenna da Cabina Primaria.⁽¹⁾

Le soluzioni tecniche indicate rappresentano lo stato dell'arte attualmente praticabile. Soluzioni alternative rispetto a quelle qui indicate, in grado di ottenere le stesse prestazioni in termini di affidabilità e di sicurezza, possono essere praticate a condizione che siano preventivamente accettate dall'Autorità di Regolazione per Energia Reti e Ambiente (nel seguito ARERA) su proposta di un'apposita Commissione Tecnica costituita in accordo con la stessa ARERA in seno al CT 316.

Gli impianti oggetto della presente Norma devono essere costruiti a regola d'arte; a tal fine è sufficiente la rispondenza alle norme del Comitato Elettrotecnico Italiano (CEI). I riferimenti a tutte le norme CEI nel presente testo devono essere intesi in tal senso.⁽²⁾

Alcune parti della norma che riguardano aspetti "di prodotto" saranno espunte in una successiva riedizione, a valle della pubblicazione della relativa norma europea e/o italiana di prodotto, qualora dette norme ricomprendano i requisiti e le prove necessarie ai fini della connessione alla rete, contenute nella presente Norma.

2 Campo di applicazione

La presente Norma si applica alle connessioni di utenti alle reti delle imprese distributrici di energia elettrica. Per le reti non connesse al continente, i parametri caratteristici che possono differire dalla presente Norma a seguito della mancanza del predetto collegamento al continente, e comunque sempre nel rispetto di quanto previsto nella CEI EN 50160, devono essere esplicitati dalle imprese distributrici al momento della richiesta di connessione.

La presente Norma si applica agli impianti elettrici degli Utenti dei servizi di distribuzione e di connessione alle reti di distribuzione, nel seguito denominati Utenti della rete (Utenti). Gli Utenti della rete sono i soggetti titolari di:

- impianti di utilizzazione non comprendenti unità di consumo rilevanti connessi alle reti di distribuzione dell'energia elettrica;
- impianti di utilizzazione comprendenti unità di consumo rilevanti connessi alle reti di distribuzione (a tali impianti si applicano inoltre le regole tecniche stabilite dal Gestore della Rete di Trasmissione Nazionale (nel seguito Gestore) circa il dispacciamento;

(1) Le prescrizioni della presente Norma si applicano per analogia anche ai limitatissimi casi di connessioni di Utenti a cabine primarie con livelli di tensione 220 kV/ MT, con riferimento alla sola connessione in antenna da CP.

(2) L'esecuzione di attività elettriche necessarie al soddisfacimento tecnico-amministrativo dei lavori, cui darà luogo la presente Norma, possono essere affidate ad imprese appaltatrici. In tal caso, si raccomanda che le imprese appaltatrici delle suddette attività siano qualificate da appositi Organismi all'uopo costituiti. Qualora ciò avvenga, è opportuno che gli Organismi qualificatori che si propongono, e le imprese che volessero qualificarsi presso gli stessi Organismi, facciano riferimento alla Specifica tecnica costituita dal documento europeo CEI TS 50349:2007. Le procedure/prescrizioni previste nella predetta Specifica Tecnica avranno carattere di orientamento e potrebbero essere adattate alle peculiarità delle diverse situazioni possibili: in particolare, in ragione della tipologia delle attività cui si voglia partecipare e dell'entità degli appalti cui si vuole accedere.



- impianti di produzione non comprendenti unità di produzione rilevanti connessi alle reti di distribuzione,
- impianti di produzione comprendenti unità di produzione rilevanti connessi alle reti di distribuzione (a questi impianti si applicano inoltre le regole tecniche stabilite dal Gestore per gli aspetti riguardanti il dispacciamento, la misura, la programmazione delle manutenzioni, nonché per aspetti riguardanti i dispositivi di controllo e protezione)⁽³⁾;
- reti interne di utenza, come definite dalle vigenti disposizioni dell'ARERA;
- reti di distribuzione nell'ambito della realizzazione e del mantenimento della connessione tra reti di distribuzione.

La presente Norma si applica alle nuove connessioni (applicazione integrale); la sua applicazione agli impianti degli Utenti già connessi è definita dall'ARERA.

3 Definizioni – convenzioni

Convenzionalmente, nel seguito della presente Norma, la dizione “a monte” identifica i circuiti verso la rete rispetto al punto considerato; dualmente, la dizione “a valle” identifica i circuiti verso l'impianto di Utente rispetto al punto considerato.

Ai fini della presente Norma si applicano le seguenti definizioni.

3.1

Banda morta della risposta in frequenza

Secondo l'Articolo 2 punto 39 del Regolamento UE 2016/631 “intervallo impostato volontariamente entro il quale il controllo di frequenza è inibito”

3.2

Balance Service Provider (BSP)

Nel caso delle unità abilitate, il soggetto responsabile dell'erogazione dei servizi ancillari, siano essi derivanti da obblighi ovvero selezionati tramite la partecipazione a MSD o tramite procedure concorsuali, e titolare del relativo contratto con Terna. Esso è il cliente finale o il produttore ovvero, previo mandato, un soggetto terzo eventualmente coincidente con il BRP Balancing Responsible Party (tale ruolo non può essere coperto dall'Acquirente Unico e dal GSE, tenendo conto del loro diverso ruolo sistemico).

3.3

Buco di tensione(definizione tratta dalla norma CEI EN 50160)

Riduzione temporanea della tensione al di sotto del 90% ma sopra al 5% della tensione di riferimento per un periodo superiore o uguale a 10 millisecondi e non superiore a 1 minuto, ove non sussistano le condizioni di interruzione; il buco di tensione unipolare è un buco di tensione che interessa una sola fase.

La profondità di un buco di tensione è definita come differenza tra la tensione di riferimento e il minimo valore della tensione durante il buco.

La durata di un buco di tensione è la differenza temporale tra l'istante di inizio della diminuzione della tensione e l'istante nel quale la stessa tensione ritorna oltre il 90% della tensione nominale.

3.4

Cabina del DSO presso l'utenza

Cabina elettrica alimentata in MT dedicata alla connessione di uno o più utenti MT.

(3) In fase di connessione, l'Utente ha come interfaccia il Gestore della Rete. A connessione stabilita, in fase di esercizio, il titolare di un impianto di generazione comprendenti unità di produzione rilevanti si rapporterà anche con il DSO. A tale scopo, il Regolamento di Esercizio (previsto nell'ambito del Contratto per la Connessione) deve essere redatto congiuntamente dall'Utente, dal DSO e dal Gestore di rete.



3.5

Cabina di Smistamento

Cabina elettrica alimentata in MT provvista di almeno un'apparecchiatura di manovra e o interruzione del DSO. In questa categoria rientrano anche i centri satellite e le cabine di sezionamento.

3.6

Cabina Primaria (CP)

Stazione elettrica alimentata in AT o AAT, provvista almeno di un trasformatore AT/MT o AAT/MT dedicato alla rete di distribuzione.

3.7

Cabina Secondaria (CS)

Cabina elettrica alimentata in MT, provvista di almeno un trasformatore MT/BT dedicato alla rete di distribuzione. Rientrano in questa definizione anche i Posti di Trasformazione su Palo (PTP).

3.8

Carichi essenziali (relativi a impianti di produzione)

Carichi elettrici direttamente associati al processo di produzione di energia elettrica del produttore ed indispensabili alla continuità dello stesso processo di produzione di energia elettrica.

3.9

Carichi privilegiati

Parte dei carichi elettrici presenti nell'impianto, cui l'Utente intende garantire una particolare continuità. In caso di funzionamento separato dalla rete elettrica di distribuzione, i carichi privilegiati sono tipicamente alimentati dall'impianto di produzione dopo l'apertura del Dispositivo Di Interfaccia (DDI). I carichi privilegiati comprendono i carichi essenziali.

3.10

Carichi propri

Tutti i carichi elettrici presenti nell'impianto di produzione di energia elettrica o a questo direttamente connessi senza l'interposizione della rete di terzi.

3.11

Cavo di collegamento

Tratto di cavo, completo di terminazioni, che collega il punto di connessione ai morsetti di entrata del Dispositivo Generale di Utente MT. In proposito vedasi anche la Figura 15.

3.12

Compatibilità elettromagnetica (EMC)

Capacità di un dispositivo (apparecchiatura o sistema) di funzionare correttamente nel suo ambiente elettromagnetico, senza introdurre nell'ambiente stesso disturbi elettromagnetici superiori all'emissione consentita.

3.13

Comportamento del generatore in sottoeccitazione (applicabile per analogia all'inverter)

La corrente prodotta dalla macchina è sfasata in anticipo rispetto alla tensione, con la convenzione del generatore. Per la rete, questo comportamento equivale all'assorbimento di potenza reattiva induttiva (comportamento proprio di un induttore che assorbe potenza reattiva).

3.14

Comportamento del generatore in sovraeccitazione (applicabile per analogia all'inverter)

La corrente prodotta dalla macchina è sfasata in ritardo rispetto alla tensione, con la convenzione del generatore. Per la rete, questo comportamento equivale all'assorbimento di potenza reattiva capacitiva (comportamento proprio di un condensatore che eroga potenza reattiva).

**3.15****ConneSSIONE**

Collegamento ad una rete di un impianto elettrico per il quale sussiste, almeno in un punto, la continuità circuitale, senza interposizione di impianti elettrici di terzi, con la rete medesima.

3.16**Controllore Centrale di Impianto (CCI)**

Apparato le cui funzioni principali sono il monitoraggio dell'impianto, lo scambio dati fra l'impianto e il DSO ed eventuali ulteriori attori abilitati, ed inoltre la regolazione e il controllo dell'impianto stesso.

3.17**Corrente di guasto rapido**

Secondo l'Articolo 2 punto 55 del Regolamento UE 2016/631 "iniezione di corrente da un parco di generazione o da un sistema HVDC durante o dopo una deviazione della tensione causata da un guasto elettrico, allo scopo di individuare, mediante i sistemi di protezione della rete, un guasto al suo stadio iniziale, facilitando il supporto alla tensione in una successiva fase del guasto e il ripristino della tensione di rete dopo l'eliminazione del guasto"

3.18**Dichiarazione di conformità**

Secondo l'Articolo 2 punto 61 del Regolamento UE 2016/631 "documento, fornito dal titolare di un impianto di generazione, dal titolare di un impianto di consumo, dal gestore di un sistema di distribuzione o dal titolare di un sistema HVDC al gestore del sistema, in cui si dichiara lo stato corrente di conformità alle specifiche e ai requisiti pertinenti":

Si riporta di seguito lo schema da utilizzare per il rilascio della dichiarazione di conformità



Dichiarazione di conformità del generatore

Sez. A	I seguenti generatori rispettano le prescrizioni della norma CEI 0-16 ed. ...				
	Costruttore	Inserire nome azienda Inserire indirizzo azienda			
	Tipo apparecchiatura	Inserire breve descrizione, es. centrale termica con cogenerazione, centrale idroelettrica ...			
	Marca	Inserire marca			
	Connessione lato utente	<input type="checkbox"/> Trifase con neutro		<input type="checkbox"/> Trifase senza neutro	
		Frequenza:		Tensione:	
	Energia primaria utilizzata	<input type="checkbox"/> Solare (v. RdP All. N)		<input type="checkbox"/> Accumulo (v. RdP All. Nbis)	
		<input type="checkbox"/> Eolico (v. RdP All. N/Nter)		<input type="checkbox"/> Idroelettrico (v. RdP All. N/Nter)	
	<input type="checkbox"/> CHP (v. RdP All. N/Nter)		<input type="checkbox"/> Altro:		
Modello del generatore	Inserire modello n. 1	Inserire modello n. 2 (eventualmente togliere o aggiungere colonne)	
Potenza nominale	
Il generatore:	<input type="checkbox"/> è idoneo per installazione in impianti con potenza inferiore o uguale a 400 kW <input type="checkbox"/> è idoneo per installazione in impianti con potenza superiore a 400 kW				
Sez. B	Caratteristiche del convertitore statico				
	Modello del convertitore statico	Inserire modello n. 1	Inserire modello n. 2 (eventualmente togliere o aggiungere colonne)
	Costruttore del convertitore statico
	Versione firmware
Potenza nominale convertitore (P_{NINV})	
Sez. C	Convertitore statico utilizzato con generatori rotanti				
	<input type="checkbox"/> Il convertitore è stato testato con l'intero generatore relativamente ai paragrafi N.3, N.5.2, N.7 oppure: <input type="checkbox"/> fino a potenze di 200 kW, il convertitore assorbe energia costante da fonte primaria durante N.5.2 e N.7				
Sez. D	Caratteristiche del Sistema di Accumulo (SdA)				
	P_{sn} (potenza di scarica nom.)
	P_{cn} (potenza di carica nom.)
	P_{smax} (potenza di scarica max.)
	P_{cmax} (potenza di carica max.)
	Batterie utilizzabili con i convertitori statici sopra riportati				
	Marca	Inserire marca n. 1	Inserire marca n. 2	... (eventualmente togliere o aggiungere colonne)	
	Tecnologia	
	Modelli	
	CUS modulo (kWh)	
Versione firmware BMS		
N. moduli		
Note	...				



Sez. E	Caratteristiche del generatore rotante				
	Tipologia generatore	<input type="checkbox"/> Sincrono		<input type="checkbox"/> Asincrono	
	Modello del gen. rotante	<i>Inserire modello n. 1</i>	<i>Inserire modello n. 2</i> (eventualmente togliere o aggiungere colonne)
	Costruttore gen. rotante
	Regolatore di tensione
	Versione firmware reg.
	Sistema di regolazione della potenza reattiva (generatori asincroni)
Sez. F	Caratteristiche del motore primo				
	Modello motore primo
	Costruttore motore primo
	Regolatore di velocità
	Versione firmware reg.
Sez. G	Sistemi ausiliari				
	Descrizione
Sez. H	Riferimenti dei laboratori che hanno eseguito le prove e dei relativi rapporti di prova (RdP)				
	Metodo prescelto	<input type="checkbox"/> Prove eseguite da laboratorio accreditato		<input type="checkbox"/> Prove eseguite sotto la sorveglianza di un ente certificatore	
	Rapporti di prova (RdP)	RdP secondo Allegato N: ... RdP secondo Allegato Nbis: ... RdP secondo Allegato Nter: ... RdP EMC: ...		RdP secondo Allegato N: ... RdP secondo Allegato Nbis: ... RdP secondo Allegato Nter: ... RdP EMC: ...	
	Emessi da	Lab. accreditato: <i>Inserire lab. accreditato</i>		Lab. di esecuzione delle prove: <i>Inserire lab. di prova</i>	
	N. accreditamento	<i>Inserire n. accreditamento del laboratorio</i>		Prove eseguite sotto la sorveglianza di: <i>Inserire riferimento ente certificatore</i>	
Rif. ente accreditamento	<i>Inserire sigla accreditamento del laboratorio (es. Accredia)</i>		<i>Inserire sigla accreditamento dell'ente certificatore (es. Accredia)</i>		
Sez. I	Data, firma				
	Luogo, data	<i>Azienda</i> <i>Nome, firma, funzione</i>			
Sez. L	Data, firma e riferimenti dell'ente di certificazione				
	Luogo, data	Ente di Certificazione <i>Nome, firma, funzione</i> <i>Inserire i riferimenti dell'ente di certificazione</i>			

Legenda:

- Titolo: "dichiarazione di conformità" se redatta dal costruttore, "certificato" se redatto da ente terzo ISO 17065
- Sez. A: sempre presente
- Sez. B, C, D, E, F, G: inserite solo se il generatore utilizza le rispettive soluzioni tecnologiche
- Sez. H: sempre presente
- Sez. I: inserita se dichiarazione di conformità del costruttore
- Sez. L: inserita se certificato redatto da ente terzo ISO 17065

**3.19****Dispositivo di Parallelo (DDP)**

Apparecchiatura automatica che permette di effettuare il parallelo tra reti o tra rete e generatore.

3.20**Dispositivo Di Generatore (DDG)**

Apparecchiatura di manovra e protezione la cui apertura (comandata da un apposito sistema di protezione) determina la separazione del gruppo di generazione.

3.21**Dispositivo Di Interfaccia (DDI)**

Una (o più) apparecchiature di manovra la cui apertura (comandata da un apposito sistema di protezione) assicura la separazione dell'impianto di produzione dalla rete, consentendo all'impianto di produzione stesso l'eventuale funzionamento in isola sui carichi privilegiati.

3.22**Dispositivo di Rete (DRE)**

Dispositivo atto a separare la parte di impianto, costituita dal generatore ed i carichi privilegiati, dalla rete del DSO.

3.23**Dispositivo Di Rincalzo (DDR)**

Apparecchiatura con idonea capacità di manovra, apertura e sezionamento, la cui apertura separa la rete del DSO dai gruppi di generazione del produttore nel caso di intervento delle Protezioni di Interfaccia e di mancata apertura del DDI.

Il DDR è richiesto nei casi precisati dalla presente norma ed è asservito al Sistema di Protezione di Interfaccia e a una logica di controllo della corretta apertura dello stesso.

Il produttore deve prevedere all'interno del proprio impianto uno o più DDR in modo da potere effettuare il rincalzo alla mancata apertura di tutti i DDI presenti.

Il DDR può coincidere con il Dispositivo Generale (in tal caso viene indicato con la sigla DG-DDR), con il Dispositivo Di Generatore (in tal caso viene indicato con la sigla DDG-DDR) o con un altro dispositivo interposto tra i due (in tal caso viene indicato con la sigla DDR). Non può invece mai coincidere con il DDI.

Qualora vi fossero più DDR questi devono essere indicati con le sigle DDR1, DDR2, ecc

3.24**Dispositivo Generale di Linea (DGL)**

Apparecchiatura di protezione, manovra e sezionamento la cui apertura (comandata da un opportuno sistema di protezione) assicura la separazione di una delle due linee dell'impianto dell'Utente dalla rete del DSO.

3.25**Dispositivo Generale di utente (DG)**

Apparecchiatura di protezione, manovra e sezionamento la cui apertura (comandata dal Sistema di Protezione Generale) assicura la separazione dell'intero impianto dell'Utente dalla rete del DSO. Nel caso di impianto che presenti un'unica linea di alimentazione (immediatamente a valle del cavo di collegamento) il DG è unico. In caso di più linee di alimentazione (immediatamente a valle del cavo di collegamento) il DG può essere costituito da due DGL.

3.26**DSO (Distribution System Operator)**

Qualsiasi soggetto individuato dall'Articolo 9 del D.Lgs 79/99 che ha l'obbligo di connessione di terzi sulle proprie reti ed è responsabile della gestione, manutenzione e, se necessario, dello sviluppo della rete elettrica e relativi dispositivi di interconnessione.

**3.27****DSO indirettamente connesso (o sotteso)**

Persona fisica o giuridica responsabile dello svolgimento di attività e procedure che determinano il funzionamento e la pianificazione della rete elettrica di distribuzione di cui dispone ma che non risulta direttamente connesso alla RTN, come da punto 3.128.

3.28**Esercizio**

Insieme delle attività finalizzate al funzionamento con continuità di un determinato sistema o impianto elettrico. L'esercizio degli impianti comprende, tra l'altro, le attività di conduzione e pronto intervento.

3.29**Fabbisogno**

Domanda di energia elettrica che il sistema elettrico nazionale deve soddisfare; presenta un andamento temporale variabile, nel corso della giornata, del mese e dell'anno.

3.30**Fault-ride-through**

Secondo l'Articolo 2 punto 29 del Regolamento UE 2016/631, "capacità degli apparati elettrici di rimanere connessi alla rete e in esercizio durante un transitorio di riduzione della tensione al punto di connessione determinato da un guasto estinto", ovvero guasto in rete risolto nei tempi normalmente necessari al sistema di protezione.

3.31**Famiglia di generatori**

con riferimento ai sistemi di accumulo, un insieme di generatori dimensionati su differenti taglie di potenza del convertitore (o "sottosistema di conversione di potenza" - EN 62933-1:2018, 5.2.2) e/o su diverse taglie di capacità di energia degli elementi accumulatori (o "sottosistema di accumulo" - EN 62933-1:2018, 5.2.1) che condividano:

- la medesima tecnologia/tipologia del convertitore;
- lo stesso numero di fasi;
- la medesima tecnologia/tipologia degli accumulatori;
- un identico sistema elettronico di controllo (o "sottosistema di controllo", EN 62933-1:2018, 5.4) nelle sue componenti hardware e software, con i trasduttori dimensionati in funzione delle diverse taglie di potenza e capacità.

3.32**Flicker**

Impressione d'instabilità della percezione visiva indotta da uno stimolo luminoso la cui luminanza o la cui distribuzione spettrale fluttua nel tempo

3.33**Frequency Sensitive Mode (FSM)**

Secondo l'Articolo 2 punto 36 del Regolamento UE 2016/631, "modalità di funzionamento del gruppo di generazione o del sistema HVDC in cui la produzione di potenza attiva cambia in risposta a una variazione della frequenza del sistema, in modo tale da favorire il ripristino della frequenza desiderata"

3.34**Funzionamento della rete in condizioni eccezionali**

Condizioni di funzionamento della rete, normalmente di breve durata, che seguono le separazioni di rete, la perdita di grandi porzioni di carico e/o di grandi produzioni, ecc.



3.35

Funzionamento della rete in condizioni normali

Condizioni di funzionamento della rete nella quale viene soddisfatta pienamente la richiesta di energia elettrica senza modificare le condizioni di sicurezza e senza che, in regime stazionario, vengano superati i limiti di funzionamento di alcun componente del sistema elettrico.

3.36

Funzionamento in isola

Secondo l'Articolo 2 punto 43 del Regolamento UE 2016/631, "funzionamento indipendente di un'intera rete o di una sua parte, isolata dopo il distacco dal sistema interconnesso, che dispone di almeno un gruppo di generazione o di un sistema HVDC che fornisce potenza alla rete in isola e controlla la frequenza e la tensione".

Il funzionamento in isola si distingue in:

- a) Funzionamento in rifiuto di carico su rete dell'utente in isola sui carichi interni di utenza (ammessa in qualsiasi condizione): l'impianto di produzione dell'Utente alimenta l'intera propria rete, o parte di essa, quando è separata dalla rete del DSO;
- b) Isola su rete del DSO (non è mai ammessa, salvo casi regolamentati su specifica richiesta del DSO medesimo): l'impianto di produzione dell'Utente alimenta l'intera rete o parte dalla rete del DSO.

3.36bis

Funzionamento in parallelo prolungato

Condizione di funzionamento in parallelo con la rete pubblica di un'unità di emergenza statica o rotante, derivante da esigenze di sistema o di rete e limitata nel tempo.

L'Utente che voglia utilizzare le proprie unità di emergenza in funzionamento di parallelo prolungato dovrà dotarle dei requisiti tecnici specificati nella Norma 0-16

3.36ter

Gruppo di Emergenza (GE)

Insieme di generatori di emergenza/riserva (ad es. gruppi elettrogeni) e/o gruppi statici di continuità, comunque non riferibili ad UPS.

3.36quater

Gruppo di emergenza per l'alimentazione della rete utente (GRE)

3.36quinqies

Gruppo di emergenza per il funzionamento in parallelo non permanente o di rialimentazione della rete pubblica (GRI)

3.37

Funzionamento in rifiuto di carico

Secondo l'Articolo 2 punto 44 del Regolamento UE 2016/631 "funzionamento che garantisce che gli impianti di generazione di energia elettrica possano continuare ad alimentare i carichi interni in caso di guasti in rete che comportino il distacco dei gruppi di generazione dalla rete stessa e la loro commutazione sui servizi ausiliari"

3.38

Gestore della RTN (Rete di Trasmissione Nazionale)

Il soggetto a cui è conferita la gestione della rete elettrica nazionale in esito al processo di unificazione della proprietà della gestione della medesima rete ai sensi dell'Articolo 1 del D.C.P.M. dell'11 Maggio 2004 e della Concessione.

3.39

Grado di dissimmetria della tensione

È il rapporto tra l'ampiezza della componente di sequenza inversa e quella di sequenza diretta di un sistema trifase di tensioni. In un sistema trifase, la dissimmetria è la condizione nella quale i valori efficaci delle tensioni di fase e/o gli angoli di fase tra fasi consecutive non sono uguali.



3.40

Gruppo/sistema di generazione/produzione (detto anche, in breve, generatore)

Insieme delle unità di generazioni collegate con un solo punto di connessione alla rete, che includono servizi ausiliari ed i dispositivi di connessione. La classificazione dei sistemi di generazione connessi sulla rete si differenzia in base alle caratteristiche della sorgente primaria e alle parti di conversione per l'interfaccia alla rete.

I generatori rotanti sono sistemi che convertono una qualsiasi fonte di energia primaria in energia elettrica con sistemi di generazione rotanti (ad esempio motori endotermici, motori alternativi, motori Stirling, turbine a gas, turbine a vapore ecc.).

I generatori rotanti/tradizionali possono essere generatori di tipo sincrono o asincrono connessi (direttamente) alla rete senza interposizione di sistemi di raddrizzamento/inversione.

I generatori convenzionali sincroni/gruppo di generazione sincrono (per brevità, sincroni) sono secondo l'Articolo 2 punto 9 del Regolamento UE 2016/631 "gruppo indivisibile di installazioni per la generazione di energia elettrica, tali che la velocità del generatore e la frequenza di rete siano in rapporto costante (sincrone)".

Secondo l'Articolo 2 punto 17 del Regolamento UE 2016/631, per parco di generazione si intende "unità o insieme di unità di generazione di energia elettrica connesso alla rete in modo asincrono o mediante elettronica di potenza, che ha un solo punto di connessione a un sistema di trasmissione, a un sistema di distribuzione (inclusi i sistemi di distribuzione chiusi) o a un sistema HVDC". Un parco di generazione può essere composto da:

- Generatori statici: generatori totalmente privi di parti in movimento (tipicamente FV) comprendente sistemi di raddrizzamento/inversione (inverter lato rete);
- Generatori statici a microinverter: parallelo di più microinverter eseguito con apposito sistema di connessione (cavo e connettori), fino alla potenza di 11,08 kW per fase⁽⁴⁾;
- Generatori convenzionali asincroni (per brevità asincroni): macchina rotante eccitata dalla rete a cui può essere accoppiato un complesso esterno per l'autoeccitazione
- Generatori eolici Full Converter (FC): generatore eolico⁽⁵⁾ in cui il generatore elettrico, sincrono o asincrono, è collegato alla rete mediante un doppio sistema di conversione AC/DC + DC/AC (raddrizzatore più inverter);
- Generatori eolici Doubly Fed Induction Generator (DFIG): generatore eolico in cui il generatore elettrico è costituito da un alternatore asincrono con avvolgimento statorico direttamente collegato alla rete ed avvolgimento rotorico collegato alla rete mediante un doppio sistema di conversione AC/DC + DC/AC (raddrizzatore più inverter).

La presenza di un sistema di accumulo (non riferibile ad un UPS) in un qualsiasi impianto comporta che il suddetto sistema di accumulo debba essere considerato, ai fine della presente Norma, come generatore.

Se il sistema di accumulo utilizza un generatore rotante per la connessione alla rete allora dovrà seguire le prescrizioni previste per i generatori rotanti.

Se invece il sistema di accumulo utilizza un sistema di raddrizzamento/inversione (inverter lato rete) per la connessione alla rete allora dovrà seguire le prescrizioni previste per i generatori statici.

(4) Tale valore è calcolato come $\sqrt{3} \cdot V_n \cdot I_{soglia}$, che vale $\sqrt{3} \cdot 400 \cdot 16 = 11.08$ kW, essendo I_{soglia} la corrente di fase che può assumere il valore massimo di 16 A (come da ambito di applicazione della Norma EN50438 a cui questa norma fa riferimento).

(5) Si definisce generatore eolico (aerogeneratore) un sistema di generazione per la trasformazione della energia cinetica del vento in energia elettrica. Comprende la turbina eolica, il generatore elettrico, il sistema di conversione, i servizi ausiliari (SA) e le strutture di sostegno.

**3.41****Impianto di produzione**

Insieme del macchinario, delle apparecchiature, dei componenti, dei circuiti e dei servizi ausiliari, per la generazione di energia elettrica.

3.42**Impianto di autoproduzione**

Ai fini della presente Norma, l'impianto di autoproduzione è un particolare impianto di produzione.

3.43**Impianto di cogenerazione**

Ai fini della presente Norma, l'impianto di cogenerazione è un particolare impianto di produzione, destinato alla produzione di energia elettrica e calore.

3.44**Impianto di utenza (o di Utente)**

Impianto di produzione o impianto utilizzatore, nella disponibilità dell'Utente.

3.45**Impianto utilizzatore**

Insieme del macchinario, dei circuiti, delle apparecchiature destinate all'utilizzo di energia elettrica.

3.46**Impianto per la connessione**

L'insieme degli impianti realizzati a partire dal punto di inserimento sulla rete esistente, necessari per la connessione alla rete di un impianto di Utente. L'impianto per la connessione è costituito dall'impianto di rete per la connessione e dall'impianto di utenza per la connessione.

3.47**Impianto di rete per la connessione**

La porzione di impianto per la connessione di competenza del DSO (ad esempio vedi Figura 13), compresa tra il punto di inserimento sulla rete esistente e il punto di connessione. L'impianto di rete presso l'utenza, qualora presente, è parte integrante dell'impianto di rete per la connessione.

3.48**Impianto di rete presso l'utenza**

La porzione di impianto di rete per la connessione adiacente all'impianto di utenza per la connessione, installata su aree (in locali) messe a disposizione dall'Utente, tipicamente al confine tra la proprietà dell'Utente medesimo e il suolo pubblico. Il punto di connessione è individuato al confine tra l'impianto di rete presso l'utenza e l'impianto di utenza per la connessione (ad esempio vedi Figura 13).

3.49**Impianto di utenza per la connessione**

La porzione di impianto per la connessione la cui realizzazione, gestione, esercizio e manutenzione, rimangono di competenza del richiedente. L'impianto di utenza per la connessione, a sua volta, può essere distinto in:

- a) Una parte interna al confine di proprietà dell'Utente a cui è asservita la connessione fino al medesimo confine di proprietà o al punto di connessione qualora interno al predetto confine di proprietà;
- b) Una parte compresa tra il confine di proprietà dell'Utente a cui è asservita la connessione e il punto di connessione. Nel caso in cui il punto di connessione è interno al confine di proprietà, tale parte non è presente (ad esempio vedi Figura 13).

3.50**Inerzia**

Secondo l'Articolo 2 punto 33 del Regolamento UE 2016/631 "proprietà di un corpo rigido rotante, ad esempio il rotore di un alternatore, grazie alla quale esso mantiene il proprio stato



di movimento rotatorio uniforme e il proprio momento angolare, a meno che non venga applicato un momento torcente esterno”

3.51

Inerzia sintetica

Secondo l'Articolo 2 punto 34 del Regolamento UE 2016/631 “capacità di un parco di generazione o di un sistema HVDC di simulare l'effetto dell'inerzia di un gruppo di generazione sincrono, ai livelli prescritti di prestazione”

3.52

Insensibilità della risposta in frequenza

Secondo l'Articolo 2 punto 40 del Regolamento UE 2016/631 “caratteristica intrinseca del sistema di controllo specificata come il valore minimo della variazione di frequenza o segnale in ingresso che determina una variazione della potenza in uscita o del segnale in uscita”

3.53

Interruzione dell'alimentazione

Condizione nella quale la tensione sul punto di prelievo o immissione dell'energia elettrica di un utente è inferiore al 5% della tensione dichiarata su tutte le fasi di alimentazione (definizione tratta dalla norma CEI EN 50160).

L'interruzione si definisce lunga, se ha durata maggiore di 3 min, breve se ha durata maggiore di 1 s e non superiore a 3 min, transitoria se non superiore ad 1 s.

3.54

Inverter

Apparecchiatura tipicamente statica impiegata per la conversione della corrente continua in corrente alternata monofase o trifase.

Nelle more di future armonizzazioni del testo, nella presente norma il termine inverter è utilizzato per indicare un convertitore statico bidirezionale in grado di convertire la corrente continua in alternata e viceversa.

3.55

Limite di emissione Utente

Massima emissione di disturbo in rete consentita all'Utente connesso alla rete stessa.

3.56

Limited Frequency Sensitive Mode — Overfrequency (LFSM-O)

Secondo l'Articolo 2 punto 37 del Regolamento UE 2016/631 “modalità di funzionamento di un gruppo di generazione o di un sistema HVDC che determina una riduzione della produzione di potenza attiva in risposta a una variazione della frequenza del sistema al di sopra di un determinato valore”

3.57

Limited Frequency Sensitive Mode — Underfrequency (LFSM-U)

Secondo l'Articolo 2 punto 38 del Regolamento UE 2016/631 “modalità di funzionamento di un gruppo di generazione o di un sistema HVDC che determina un aumento della produzione di potenza attiva in risposta a una variazione della frequenza del sistema al di sotto di un determinato valore”

3.58

Livello di compatibilità

Valore di disturbo elettromagnetico, con assegnata probabilità di non essere superato, cui può essere esposta un'apparecchiatura funzionante all'interno di un sistema elettrico.

3.59

Livello di emissione

Valore di disturbo elettromagnetico, con assegnata probabilità di non essere superato, generato da un'apparecchiatura funzionante all'interno di un sistema elettrico.

**3.60****Livello di emissione trasferita**

Massimo valore di disturbo elettromagnetico trasferibile ad una rete con un certo livello di tensione da parte di reti con altri livelli di tensione.

3.61**Microinverter**

Microinverter: inverter adibito alla conversione CC/CA della potenza di un solo modulo FV. Tale potenza non supera alcune centinaia di watt.

3.62**Modulo di generatore**

con riferimento ai sistemi di accumulo, un generatore avente una determinata taglia di potenza del sottosistema di conversione di potenza e una specifica taglia di capacità di energia del sottosistema di accumulo, adatto ad essere utilizzato singolarmente o in configurazione multipla (elementi in parallelo) per ottenere generatori di taglie di potenza e capacità superiori.

Si precisa che tale insieme, per rappresentare una famiglia di generatori, deve ottemperare ai requisiti indicati in 3.28 riguardo all'identità del sottosistema di controllo; ciò implica che eventuali logiche "master-slave" o di "supervisione" necessarie per il funzionamento di più moduli in parallelo dovranno essere implementate anche nel modulo base nel suo funzionamento in configurazione singola.

Oltre ad essere attribuito all'intero sistema di accumulo, il concetto di modulo può essere applicato alla sola parte del sottosistema di conversione di potenza o al solo sottosistema di accumulo.

3.63**Parco di generazione**

Secondo l'Articolo 2 punto 17 del Regolamento UE 2016/631 "unità o insieme di unità di generazione di energia elettrica connesso alla rete in modo asincrono o mediante elettronica di potenza, che ha un solo punto di connessione a un sistema di trasmissione, a un sistema di distribuzione (inclusi i sistemi di distribuzione chiusi) o a un sistema HVDC"

3.64**Pertinente gestore di sistema**

Secondo l'Articolo 2 punto 13 del Regolamento UE 2016/631 "gestore di sistema di trasmissione o gestore di sistema di distribuzione al cui sistema è o sarà connesso un gruppo di generazione, un impianto di consumo, un sistema di distribuzione o un sistema HVDC"

3.65**Pianificazione della rete di distribuzione**

Attività finalizzata alla previsione dello sviluppo della rete di distribuzione su un orizzonte temporale di alcuni anni. Ai fini delle connessioni, le informazioni da fornire all'Utente da connettere si riferiscono al piano di sviluppo correntemente previsto dal DSO all'atto della richiesta di connessione.

3.66**Potenza efficiente**

Potenza attiva massima erogabile, di un gruppo o di un impianto di generazione, che può essere prodotta con continuità (tipico dei gruppi di produzione termoelettrici) o per un determinato numero di ore (tipico dei gruppi di produzione idroelettrici). Per le turbine a gas questa potenza può variare in funzione della temperatura.

3.67**Potenza disponibile in prelievo**

La potenza disponibile è la massima potenza che può essere prelevata in un punto di connessione in esito al processo di connessione (livello finale di potenza raggiunto).

3.68**Potenza disponibile in immissione**

È la massima potenza che può essere immessa in un punto di connessione senza che l'utente sia disconnesso, in esito al processo di connessione (livello finale di potenza raggiunto).

**3.69****Potenza disponibile per la connessione**

È il valore massimo tra la potenza disponibile in prelievo e la potenza disponibile in immissione.

3.70**Potenza immessa nella rete**

Potenza attiva che transita sul collegamento o sui collegamenti fra l'impianto di produzione e la rete. Detta potenza può essere inferiore alla potenza efficiente dell'impianto di produzione.

3.71**Potenza massima**

Secondo l'Articolo 2 punto 16 del Regolamento UE 2016/631 "Potenza attiva massima erogata in modo continuativo da un gruppo di generazione, escludendo l'eventuale assorbimento necessario a facilitare il funzionamento del gruppo e non immesso in rete, come specificato nel contratto di connessione o concordato tra il gestore di sistema pertinente e il titolare dell'impianto di generazione"

Tale definizione non si applica agli Utenti passivi.

3.72**Potenza nominale**

Potenza apparente massima a cui un generatore elettrico o un trasformatore possono funzionare con continuità in condizioni specificate (kVA).

Per generatori tradizionali ed eolici, come potenza nominale può essere indicata la potenza attiva del gruppo di generazione a $\cos\phi$ nominale (turbina, convertitore, ecc.) (kW).

Nel caso di generatori FV, la potenza attiva massima erogabile è limitata dalla potenza nominale dell'inverter, qualora questa sia minore della somma delle potenze STC dei moduli FV.

3.73**Potenza ai fini dei servizi di rete**

Potenza apparente massima a cui un'unità di generazione (inverter nel caso di impianti FV ed eolici FC e sistemi di accumulo) può funzionare con continuità (per un tempo indefinito) a tensione e frequenza nominali ⁽⁶⁾.

3.74**Produttore**

Vedi definizione di "Titolare di un impianto di generazione"

3.75**Profilo U-Q/Pmax**

Secondo l'Articolo 2 punto 49 del Regolamento UE 2016/631 "curva che rappresenta la capability della potenza reattiva di un gruppo di generazione o di una stazione di conversione HVDC in presenza di variazione della tensione al punto di connessione"

3.76**Programmazione dell'esercizio**

Insieme di attività che consentono di assicurare la copertura ottimale del fabbisogno, in energia ed in potenza, con prefissati livelli di rischio e di qualità.

(6) Ai fini della prestazione dei servizi di rete (potenza reattiva), il generatore (inverter nel caso di impianti FV ed eolici FC) deve essere in grado di scambiare con la rete una Q non inferiore a $S_n \cdot \sin\phi_n$. In queste condizioni, la massima potenza attiva erogabile nel funzionamento a potenza nominale (S_n) è pari a $S_n \cdot \cos\phi_n$. Le eventuali richieste di potenza reattiva hanno quindi priorità rispetto all'erogazione della potenza attiva e saranno attuate limitando, all'occorrenza, la potenza attiva scambiata. I valori di $\cos\phi_n$ sono quelli definiti nelle curve di capability (Paragrafo 8.8.5.3).



3.77

Protezione di Interfaccia (PI)

Insieme di protezioni utilizzate per il monitoraggio dei parametri di frequenza e di tensione della rete del DSO.

La PI è richiesta nel caso di impianti produttori eserciti in parallelo con la rete del DSO e agisce sul DDI tramite relé a logica positiva (ossia eccitati con parametri della rete all'interno dei limiti prefissati e in condizioni di presenza della tensione ausiliaria).

Qualora i parametri della rete del DSO siano al di fuori dei limiti prefissati, la PI:

- provoca l'apertura del DDI e qualora necessario attivano la logica che porta all'apertura del DDR;
- inibisce l'eventuale ingresso in parallelo dei gruppi di generazione.

Le finalità della PI sono quelle di:

- consentire la deenergizzazione di eventuali guasti sulla rete locale del DSO;
- evitare la formazione di isole indesiderate sulla rete del DSO;
- evitare che eventuali richiuse dei dispositivi presenti sulla rete del DSO o sulla rete di trasmissione possano provocare danni alle persone e alle apparecchiature.

La PI, capace di ricevere segnali dal DSO include anche una funzione di telescatto il cui intervento è subordinato a un comando proveniente dal DSO.

3.78

Protezione Generale (PG)

Insieme di protezioni utilizzate per la rilevazione di guasti interni all'impianto dell'utente.

La PG è richiesta a tutti gli impianti di utente e agisce sul DG, con la finalità di provocare la separazione dell'impianto dell'utente dalla rete del DSO in caso di guasti interni all'impianto stesso, in modo selettivo con le protezioni presenti sulla rete di distribuzione.

3.79

Punto di confine

Punto tra la rete e l'impianto di Utente per la connessione, dove avviene la separazione di proprietà tra rete e Utente.

3.80

Punto di Connessione (PdC)

Secondo l'Articolo 2 punto 15 del Regolamento UE 2016/631 "Interfaccia tramite la quale il gruppo di generazione, l'impianto di consumo, il sistema di distribuzione o il sistema HVDC è connesso a un sistema di trasmissione, a una rete offshore, a un sistema di distribuzione (compresi i sistemi di distribuzione chiusi) o a un sistema HVDC, così come individuati nel contratto di connessione".

Il Punto di Connessione è individuato al confine tra l'impianto di rete per la connessione e l'impianto di utenza. (ad esempio vedi Figura 13).

3.81

Punto di immissione

Punto di immissione pura ai fini della misura come definito ai sensi dell'articolo 41, comma 2 lettera t2 del TIME. Ciò si ha in caso di fornitura a produttori con solo servizi ausiliari (senza carico proprio).

3.82

Punto di inserimento

Punto della rete di distribuzione nell'assetto preesistente alla connessione al quale l'impianto di utente è connesso attraverso l'impianto di connessione.

**3.83****Punto di prelievo**

Punto di prelievo come definito ai sensi dell'articolo 4, comma 4.7 del TIME. Ciò si ha in caso di fornitura a Utenti passivi, oppure a Utenti attivi con carico proprio, diverso dai servizi ausiliari.

3.84**Rete (rete di distribuzione, rete di distribuzione pubblica)**

Rete elettrica AT o MT alla quale possono collegarsi gli Utenti, gestita da un'impresa distributrice.

3.85**Rete AAT**

Sistema a tensione nominale tra le fasi oltre 150 kV.

3.86**Rete AT**

Sistema a tensione nominale tra le fasi superiore a 35 kV fino a 150 kV compreso (livelli di tensione superiori non sono considerati nella presente Norma).

3.87**Rete di distribuzione BT**

Rete con obbligo di connessione di terzi diversa dalla RTN (decreto 25 giugno 2000), con tensione nominale tra le fasi superiore a 50 V fino a 1 kV compreso se in c.a. o superiore a 120 V fino a 1,5 kV compreso se in c.c. (le reti in c.c. non sono di interesse della presente Norma).

3.88**Rete di distribuzione MT**

Rete con obbligo di connessione di terzi diversa dalla RTN (decreto 25 giugno 2000), con tensione nominale tra le fasi superiore a 1 kV se in c.a. o superiore a 1,5 kV se in c.c. fino a 35 kV compreso. (le reti in c.c. non sono di interesse della presente Norma).

3.89**Rete in isola**

Porzione di rete elettrica non connessa con la restante rete elettrica di distribuzione pubblica.

3.90**Rete previsionale**

Assetto della rete di distribuzione come risultante dall'attività di pianificazione definita in 3.65.

3.91**Richiusura rapida**

Richiusura automatica unipolare o tripolare di un interruttore che avviene di norma entro 1 s dalla precedente apertura automatica per guasto.

3.92**Risposta al gradino**

Parametri che definiscono la modalità di risposta di un generatore ad una variazione di potenza attiva o reattiva.

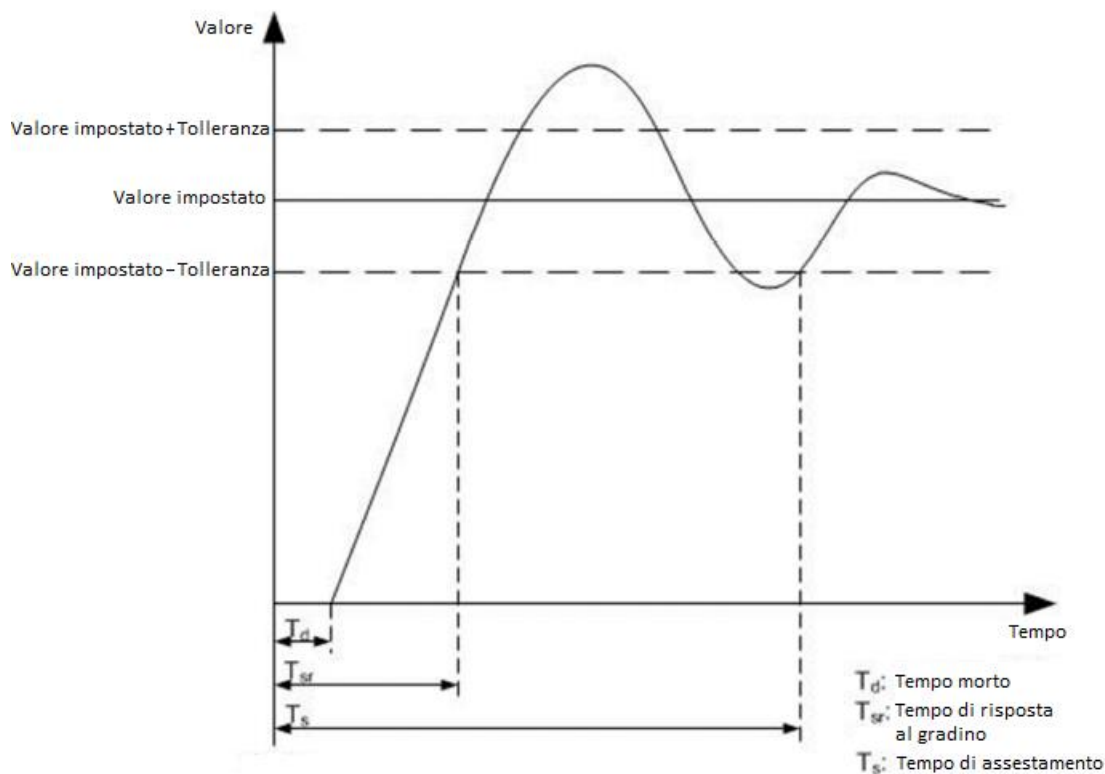


Figura 1 – Risposta a gradino

3.93

Servizi ausiliari di rete

Servizi necessari a sostenere la distribuzione dell'energia elettrica ed a mantenere il funzionamento affidabile della rete.

3.94

Servizi ausiliari per impianti di produzione

Servizi direttamente necessari al funzionamento dell'impianto di produzione.

3.95

Servizio di interrompibilità del carico

Servizio fornito dalle unità di consumo rilevanti connesse a reti con obbligo di connessione di terzi dotate, in ogni singolo punto di prelievo, di apparecchiature di distacco del carico conformi alle specifiche tecniche definite dal Gestore e disponibili a distacchi di carico con le modalità definite dal Gestore stesso.

3.96

Servizio di regolazione della frequenza

Azione di mantenimento della frequenza a 50 Hz attraverso il bilancio tra potenza immessa nella rete, potenza prelevata e perdite.

3.97

Servizio di regolazione della tensione

Azione di mantenimento delle tensioni nei nodi della rete entro limiti specificati.

3.98

Sistema con neutro efficacemente a terra

Sistema nel quale, in caso di contatto franco a terra di una fase, la tensione verso terra delle fasi sane, escluso il periodo transitorio, non supera in nessun punto l'80% della tensione nominale tra le fasi.



3.99

Sistema di accumulo

Insieme di dispositivi, apparecchiature e logiche di gestione e controllo, funzionale ad assorbire e rilasciare energia elettrica, previsto per funzionare in maniera continuativa in parallelo con la rete di distribuzione o in grado di comportare un'alterazione dei profili di scambio con la rete stessa (immissione e/o prelievo), anche se determinata da disconnessioni/riconnessioni volontarie di parte o tutto l'impianto. Sulla base di quanto sopra detto, qualsiasi sistema di accumulo, anche se connesso sul lato dc di un impianto di produzione, è da ritenersi sempre un generatore.

Non rientrano tra i sistemi di accumulo, i soli sistemi che svolgono esclusivamente la funzione di:

- assicurare la continuità dell'alimentazione,
- migliorare la qualità della tensione (buchi di tensione, flicker, armoniche, dissimmetria, variazioni rapide)

quali gli UPS⁽⁷⁾ e i compensatori statici senza sistema di accumulo.

Ai fini della presente norma si intendono sistemi di accumulo quelli riferiti ai seguenti casi:

- 1) sistemi di accumulo dell'energia elettrica in cui gli accumulatori sono esclusivamente batterie (IEV 482-01-04) di celle elettrochimiche secondarie (IEV 482-01-03);
- 2) sistemi di accumulo dell'energia elettrica in cui gli accumulatori sono esclusivamente **condensatore elettrochimico** (IEV 151-13-28) o **supercondensatore** (IEV 114-03-03).
- 3) combinazione dei due precedenti punti

Per questi sistemi di accumulo, i principali componenti sono gli accumulatori (batterie, **condensatori elettrochimici**, **supercondensatori**) i sistemi di conversione mono o bidirezionale dell'energia, gli organi di protezione, manovra, interruzione e sezionamento in corrente continua e alternata e i sistemi di controllo.

NOTA: I compensatori statici installati per migliorare la qualità della tensione di Rete relativamente ai buchi di tensione ed alle interruzioni non rientrano tra i sistemi di generazione se utilizzano sistemi a in grado di erogare energia per un tempo non superiore a 10 s.

3.100

Sistema di Protezione Generale (SPG)

Sistema di protezione associato al Dispositivo Generale, composto da:

- trasformatori/trasduttori di corrente (e, se previsti, trasformatori/trasduttori di tensione) con le relative connessioni al relé di protezione;
- relé di protezione generale (PG) con relativa alimentazione;
- circuiti di apertura dell'interruttore.⁽⁸⁾

3.101

Sistema di Protezione di Interfaccia (SPI)

Sistema di protezione associato al Dispositivo Di Interfaccia, composto da:

- trasformatori/trasduttori di tensione, con le relative connessioni al relé di protezione;
- relé di protezione di interfaccia (PI) con relativa alimentazione;
- circuiti di apertura dell'interruttore (DDI).

⁽⁷⁾ L'inserimento di un UPS in serie al carico può provocare anche una modifica del fattore di potenza del carico sotteso

⁽⁸⁾ Ai fini della presente Norma, il SPG non comprende il DG. Una o più funzioni del SPG possono essere assolte da un unico dispositivo (SPG integrato).



3.102

Sovratensione transitoria

Impulso di tensione di breve durata il cui valore di cresta supera la tensione di tenuta ad impulso delle apparecchiature e che si propaga lungo una linea.

NOTA 1 Le sovratensioni transitorie più significative sono quelle fra conduttori di fase e terra dovute a fulminazione diretta o indiretta della rete.

NOTA 2 Le sovratensioni transitorie possono essere oscillatorie o non oscillatorie, ma sono in genere fortemente smorzate. La IEC 60071-1 definisce tre tipi di sovratensione transitoria (a fronte lento, rapido o rapidissimo) in dipendenza dal loro tempo alla cresta, dalla loro durata e dalla presenza di oscillazioni sovrapposte.

3.103

Stazione/cabina di alimentazione

Stazione/Cabina (primaria o secondaria) facente parte della rete cui l'impianto di connessione è collegato da una o più linee elettriche, preesistente all'impianto di connessione stesso e all'impianto dell'utente.

3.104

Statismo

Secondo l'Articolo 2 punto 23 del Regolamento UE 2016/631 "Rapporto tra una variazione permanente della frequenza e la risultante variazione permanente della potenza attiva prodotta, espresso in termini percentuali. La variazione della frequenza è espressa in relazione alla frequenza nominale, mentre la variazione della potenza attiva è espressa in relazione alla potenza massima o alla potenza attiva effettiva al raggiungimento della soglia pertinente."

Lo statismo è espresso secondo la seguente relazione:

$$s = \frac{-\Delta f / f_n}{\Delta P / P_e}$$

dove Δf è la variazione permanente della frequenza

ΔP è la risultante variazione permanente della potenza attiva prodotta

f_n è la frequenza nominale

P_e è la potenza attiva effettiva al raggiungimento della soglia pertinente

3.105

TA-I

Trasformatori/trasduttori di corrente di tipo induttivo, conformi alla Norma CEI EN 61869-2.

3.106

TA-NI

Trasformatori/trasduttori di corrente non induttivi, a loro volta distinguibili in:

- TA-NI conformi alla Norma CEI EN 61869-8
- altri TA-NI.

3.107

TA-T

Trasformatori/trasduttori di corrente di tipo induttivo senza avvolgimento primario (di tipo toroidale) conformi alla Norma CEI EN 61869-2.

**3.108****Tensione armonica**

Tensione sinusoidale la cui frequenza è un multiplo intero della frequenza fondamentale della frequenza di rete.

La tensione armonica è valutata in base a:

- l'ampiezza relativa alla componente fondamentale,
- l'effetto complessivo di più armoniche, che è rappresentato dal fattore di distorsione armonica THD definito come

$$THD = \sqrt{\sum_{b=2}^{40} (u_b)^2}$$

dove u_b è il rapporto tra l'ampiezza della componente armonica e l'ampiezza della componente fondamentale.

3.109**Tensione di esercizio dichiarata (tensione dichiarata)**

La tensione di esercizio dichiarata è normalmente la tensione nominale del sistema U_n . Se, per accordo tra il DSO e l'Utente, viene fornita nel punto di connessione una tensione diversa dalla nominale, allora la tensione di esercizio dichiarata è questa tensione concordata.

3.110**TIC**

è l'Allegato C alla deliberazione dell'ARERA 654/2015/R/eel (Testo Integrato Connessioni)

3.111**TICA**

è l'Allegato A alla deliberazione dell'ARERA ARG/elt 98/08 (Testo Integrato Connessioni Attivi)

3.112**TIME**

è l'Allegato B alla deliberazione dell'ARERA 654/2015/R/eel (Testo Integrato Misura Elettrica).

3.113**TIQE**

è l'Allegato A alla deliberazione dell'ARERA 46/2015/R/eel (Testo Integrato Qualità Elettrica)

3.114**TIT**

è l'Allegato A alla deliberazione dell'ARERA 54/2015/R/eel (Testo Integrato Trasporto)

3.115**TO**

Trasformatore/trasduttore di corrente residua di tipo induttivo senza avvolgimento primario (di tipo toroidale), conforme alla Norma CEI EN 61869-2, inserito come sommatore delle tre correnti di fase.

3.116**TV-I**

Trasformatori/trasduttori di tensione di tipo induttivo, conforme alla Norma CEI EN 61869-3.

3.117**TV-NI**

Trasformatori/trasduttori di tensione non induttivi, impiegabili sulle reti MT, a loro volta distinguibili in:

- TV-NI conformi alla Norma CEI EN 61869-7
- altri TV-NI.

**3.118****Titolare di un impianto di generazione**

Secondo l'Articolo 2 punto 7 del Regolamento UE 2016/631 "persona fisica o giuridica che possiede un impianto di generazione dell'energia elettrica"

3.119**Unità di consumo**

Insieme di impianti elettrici per il consumo di energia elettrica connessi alla rete, anche indirettamente, tali che i prelievi di energia elettrica da parte di tali insiemi siano misurabili autonomamente.

3.120**Unità di consumo non rilevanti**

Tutte le Unità di consumo non rientranti nella definizione di Unità di consumo rilevanti.

3.121**Unità di consumo rilevanti**

Unità di consumo i cui programmi di prelievo risultano rilevanti, tenendo conto della potenza disponibile della medesima e dei limiti della capacità di trasporto, ai fini della previsione da parte del Gestore del fabbisogno di risorse per il dispacciamento.

3.122**Unità di produzione/generazione**

Insieme di impianti elettrici, per la produzione di energia elettrica, connessi alle reti di distribuzione anche per il tramite di linee dirette o di reti interne d'utenza, tali che le immissioni di energia elettrica relative a tale insieme siano misurabili autonomamente.

3.123**Unità di produzione non rilevanti**

Tutte le Unità di produzione non rientranti nella definizione di Unità di produzione rilevanti.

3.124**Unità di produzione rilevanti**

Unità di produzione con potenza complessiva dei gruppi di generazione associati non inferiore a 10 MVA ~~MW~~ (si veda il Codice di Rete).

3.125**Utente della rete (Utente)**

Soggetto che utilizza la rete per immettere o prelevare energia elettrica. Gli Utenti della rete sono individuati in passivi e attivi.

3.126**UPS**

Per UPS devono essere intese unicamente le apparecchiature rispondenti alle Norma EN 62040-1 ed EN 62040-3 o apparecchiature rispondenti alla Norma EN 50171.

3.127**Utente direttamente connesso alla RTN**

Per Utente direttamente connesso alla rete di trasmissione nazionale si intende quel soggetto il cui impianto elettrico risulta direttamente connesso alla RTN ovvero sussiste, in almeno un punto, una continuità circuitale con la RTN senza interposizione di impianti elettrici di soggetti non titolari di RTN.

3.128**Utente indirettamente connesso alla RTN**

Per Utente indirettamente connesso alla rete di trasmissione nazionale si intende quel soggetto il cui impianto elettrico risulta indirettamente connesso alla RTN ovvero non sussiste la condizione di direttamente connesso.

**3.129****Utenti attivi**

Utenti che utilizzano qualsiasi macchinario (rotante o statico) che converta ogni forma di energia utile in energia elettrica in corrente alternata previsto per funzionare in parallelo (anche transitorio) con la rete. A questa categoria appartengono anche tutti gli utenti che installano sistemi di accumulo diversi dagli UPS, come definiti dalla Norma EN 62040.

3.130**Utenti passivi**

Tutti gli Utenti non ricadenti nella definizione precedente⁽⁹⁾.

3.131**Variazione della tensione**

Aumento o diminuzione della tensione generalmente provocato dalla variazione del carico e/o della generazione totale del sistema o di una parte di esso.

3.132**Variazione rapida della tensione**

Variazione del valore efficace della tensione tra due livelli consecutivi stabili. Si considerano livelli stabili se mantenuti per tempi prestabiliti (ad esempio, 200 ms).

(9) Si specifica che, ai fini della presente Norma, la presenza di soli UPS e/o CPS (UPS centralizzato), come definiti dalla Norma EN 62040, presso utenti passivi non è di per sé sufficiente a connotare tali Utenti come Utenti attivi.



Parte 2 – Caratteristiche degli utenti, delle reti, dei criteri per la scelta del livello di tensione e degli schemi di connessione alle reti AT ed MT

4 Caratteristiche degli Utenti e loro classificazione

Gli Utenti connessi alla rete di distribuzione AT e MT sono soggetti esercenti:

- impianti di produzione;
- impianti di utilizzazione;
- reti interne di utenza, secondo le definizioni dell'ARERA;
- reti di distribuzione (nell'ambito dello stabilimento e del mantenimento delle connessioni tra reti di distribuzione); tali reti di distribuzione, a loro volta, possono avere per utenti del servizio di connessione altre reti di distribuzione (DSO sotteso).

Ai fini delle regole tecniche di connessione gli utenti attivi della rete con impianto di produzione (e/o con eventuale accumulo) di potenza nominale fino a 11,08 kW sono considerati utenti passivi.

4.1 Impianti utilizzatori

Ai fini della presente Norma, gli impianti utilizzatori possono essere caratterizzati secondo i seguenti criteri:

- potenza;
- sensibilità dei carichi alla qualità dell'alimentazione;
- disturbi immessi in rete;
- interrompibilità.

Tali criteri, non esaustivi, hanno lo scopo di caratterizzare, in maniera semplificata, gli impianti di utilizzazione rispetto alle loro esigenze minime e ai fattori che le influenzano.

4.1.1 Sensibilità dei carichi alla qualità dell'alimentazione

Gli impianti utilizzatori possono essere caratterizzati in funzione della sensibilità alla continuità del servizio e alle diverse caratteristiche della tensione nelle due seguenti categorie:

- carichi non sensibili;
- carichi sensibili.

I carichi possono essere sensibili alla continuità dell'alimentazione (interruzioni dell'alimentazione) e alle diverse caratteristiche della tensione, quali:

- buchi di tensione;
- variazioni di tensione;
- sovratensioni;
- variazioni di frequenza;
- armoniche;
- dissimmetria della tensione trifase.

Un elenco non esaustivo di apparecchi sensibili è riportato in Tabella 1.

**Tabella 1 – Apparecchi sensibili**

	FENOMENO CONSIDERATO	APPARECCHIO SENSIBILE	CONSEGUENZE	COMMENTI
A	Buchi di tensione: $V_{\text{residua}} \geq 70 \% V_N$ $\Delta t \leq 500 \text{ ms}$	Apparecchi elettronici digitali di controllo di processo o macchinari calcolatori in genere Azionamenti a velocità variabile (elettronica di potenza)	Arresti e/o anomalie dei processi/macchinari Interventi delle protezioni dell'elettronica di potenza	Problematica risolvibile mediante l'impiego di apparati in categoria 2*
B	Buchi di tensione: $V_{\text{residua}} 40 \div 70 \% V_N$ $\Delta t \leq 200 \text{ ms}$ $V_{\text{residua}} \geq 80 \% V_N$ $\Delta t \leq 5000 \text{ ms}$	In aggiunta a quanto sopra caduta dei dispositivi elettromeccanici (relè ausiliari teleruttori...)	Arresto quasi globale di tutte le utenze	Problematica risolvibile mediante l'impiego di apparati in categoria 3**
C	Sovratensioni non impulsive (lunga durata)	Motori e macchine elettriche. Bobine di contattori Capacità	Riduzione di vita degli isolamenti	
D	Variazioni lente di tensione: $\Delta V = \pm 10 \% V_N$	Impianti di illuminazione. Gli stessi apparecchi in A- B	In caso di riduzione rallentamento o arresto di motori elettrici. Le stesse conseguenze di A, B	
E	Sovratensioni impulsive	Componenti elettronici sia di controllo che di potenza Motori, cavi e macchinario elettrico in genere	Perforazione isolamenti Danneggiamenti ai circuiti elettronici	
F	Transitori di commutazione (ponti convertitori, tecniche chopper)	Linee di trasmissione dati e segnali a basso livello di potenza Apparecchi elettronici di controllo	Malfunzionamento dei sistemi di controllo e di elaborazione dati	
G	Armoniche	Condensatori Relè di protezione Collegamenti a basso livello di potenza Motori e macchine rotanti Trasformatori Cavi elettrici	Sovrarisaldamento e danneggiamento condensatori Interventi intempestivi relè di protezione Malfunzionamento sistemi di controllo e di trasmissione dati Incremento delle perdite di motori, trasformatori, cavi e conseguente sovrarisaldamento	
H	Dissimetrie e squilibri	Motori elettrici e macchine rotanti in generale	Sovrarisaldamento	

* EN 61000-4-11

** EN 61000-4-34

4.1.2 Carichi disturbanti

Gli impianti di utilizzazione possono essere caratterizzati in funzione dei disturbi immessi in rete nelle seguenti categorie:

- carichi non disturbanti;
- carichi distorcenti (carichi non lineari tra cui azionamenti a velocità variabile, lampade, convertitori statici, elettrodomestici, forni ad arco, saldatrici, trasformatori, motori, ecc.);
- carichi fluttuanti (saldatrici, motori di taglia elevata avviati direttamente in modo ripetuto nel tempo, inserzione di trasformatori, ecc.).

Un elenco non esaustivo di apparecchi disturbanti è riportato in Tabella 2.



Tabella 2 – Apparecchi disturbanti

APPARECCHI	DISTURBI GENERATI					
	SQ	FT	VT	AR	FS	RE
Riscaldamento a resistenza	(1)		(2)	(3)		
Forni domestici						
• Microonde	(1)		•		•	•
• Infrarossi	(1)		•			
Forni industriali						
• a induzione	•		•	•	•	•
• HF			•	•	•	•
• UHF			•	•	•	•
• Plasma			•			
• Arco	•	•	•	•	•	
Saldatrici						
• a resistenza	•	•	•			
• ad arco		•	•	(3)		
Motori						
• asincroni (es. per compressori)	•	•	•	•		
• a velocità variabile	•	•		•		
Trasformatori			•	•		
Convertitori						
• ca/cc			•	•		
• ca/ca e ciclo-convertitori			•	•	•	
Elettroerosione				•		
Lampade a scarica				•		
Televisori				•	•	
Radiologia				•	•	

Legenda

SQ = dissimmetrie e squilibri

FT = fluttuazioni di tensione (flicker)

VT = variazioni di tensione

AR = armoniche

FS = frequenze spurie

RE = radioemissione

(1) se monofase

(2) all'inserzione, quando la potenza non è piccola rispetto a quella di cortocircuito della rete

(3) se a controllo elettronico

Tutti i carichi presenti sull'impianto dell'Utente, se disturbanti, devono rispettare le Norme CEI che regolamentano i disturbi condotti e indotti sulla rete cui essi sono collegati, al fine di non introdurre degrado alla qualità del servizio della rete.



I disturbi massimi che possono essere immessi nella rete sono indicati dal DSO tenendo conto dei margini disponibili nella zona di rete interessata e riguardano:

- variazioni di tensione (lente e rapide);
- fluttuazioni di tensione (flicker);
- armoniche;
- squilibrio delle fasi.

Per la definizione di queste grandezze, il riferimento normativo è la Norma CEI EN 50160. Per i criteri di valutazione, un attuale riferimento tecnico (pur non esaustivo di tutti i fenomeni sopra citati) è rappresentato dai rapporti tecnici IEC TR 61000-3-6 per le armoniche, IEC TR 61000-3-7⁽¹⁰⁾ per il flicker e variazioni rapide e IEC TR 61000-3-13 per gli squilibri.

4.1.3 Utenti interrompibili

Si definiscono Utenti Interrompibili quegli Utenti che hanno sottoscritto un contratto per la fornitura del servizio di interrompibilità limitatamente ad alcuni carichi all'interno del proprio sito industriale.

L'architettura di controllo prevede che l'Utente Interrompibile debba dotarsi di un collegamento per la trasmissione dati tra il proprio sito industriale ed una sede del Gestore, generalmente la più vicina. Inoltre, presso il sito industriale è installata una macchina di teleoperazioni, denominata Unità Periferica di Distacco Carichi (UPDC) che acquisisce la misura del carico asservito in tempo reale e quella di tutto il sito industriale, nonché altre informazioni ausiliarie, ed attua il comando di distacco su ordine proveniente dalle sale controllo del Gestore.

4.2 Impianti di produzione

Ai fini della presente Norma, gli impianti di produzione di energia sono classificati soltanto in relazione alla potenza e ai disturbi immessi in rete.

4.2.1 Potenza nominale

La potenza nominale degli impianti di produzione influisce sulla scelta del livello di tensione della connessione alle reti di distribuzione.

4.2.2 Impianti di produzione disturbanti

Gli impianti di produzione possono essere catalogati in funzione dei disturbi immessi in rete nelle seguenti categorie

- impianti non disturbanti;
- impianti connessi tramite dispositivi distorcenti (per esempio impianti connessi tramite convertitori statici);
- impianti a produzione fluttuante (per esempio impianti eolici).

Un elenco non esaustivo degli impianti di produzione disturbanti è riportato in Tabella 3.

(10) Per le variazioni rapide, è allo studio un metodo per la valutazione delle stesse, basato sulla comparazione tra la potenza di cortocircuito nel nodo di connessione e la potenza disponibile all'Utente. L'Allegato F contiene alcuni valori informativi tratti da tale studio.


Tabella 3 – Impianti di produzione disturbanti

IMPIANTI DI PRODUZIONE	DISTURBI GENERATI					
	SQ	FT	VT	AR	FS	RE
Impianti eolici connessi tramite: • generatori asincroni • generatori asincroni a doppia alimentazione		• •	• •			
generatore sincrono + convertitore statico ca/ca		•	•	•	•	•
Impianti connessi tramite generatori asincroni			•			
Impianti connessi tramite convertitori: • cc/ca • ca/cc – cc/ca				• •	• •	• •

Legenda

SQ = squilibri

FT = fluttuazioni di tensione (flicker)

VT = variazioni di tensione

AR = armoniche

FS = frequenze spurie

RE = radioemissione

4.3 Reti interne di utenza

Le reti interne di utenza sono definite secondo le vigenti delibere dell'ARERA.

4.4 Reti di distribuzione

Gli Utenti, nell'ambito della realizzazione e del mantenimento della connessione tra reti di distribuzione, sono i soggetti titolari di:

- cabine primarie connesse a reti AT di altro DSO, esclusivamente in antenna da CP esistente;
- porzioni di reti di distribuzione MT connesse a reti di distribuzione MT di altri proprietari.

5 Caratteristiche delle reti

Nel seguito si descrivono le caratteristiche principali delle reti di distribuzione; tali caratteristiche devono essere prese in considerazione per il collegamento degli Utenti alla rete stessa.

5.1 Caratteristiche delle reti AT
5.1.1 Caratteristiche strutturali
5.1.1.1 Livelli di tensione e frequenza

La rete AT è costituita da sezioni a tensione nominale (U_n) maggiore di 35 kV e minore o uguale a 150 kV ad una frequenza nominale (f_n) di 50 Hz.

5.1.1.2 Stato del neutro

Le reti AT con tensione nominale (U_n) \geq 100 kV hanno il neutro connesso efficacemente a terra. Le reti AT con tensioni nominali inferiori possono essere esercite con differenti stati del neutro.



5.1.1.3 Corrente di cortocircuito trifase massima ai fini del dimensionamento delle apparecchiature

Valore della corrente di cortocircuito assunta per la scelta delle apparecchiature che deve essere comunicato dal DSO all'Utente.

5.1.1.4 Corrente di cortocircuito monofase massima ai fini del dimensionamento dell'impianto di terra

Valore della corrente di cortocircuito monofase assunta per il dimensionamento dell'impianto di terra che deve essere comunicato dal DSO all'Utente.

5.1.1.5 Corrente di cortocircuito trifase massima di esercizio nel punto di inserimento

Valore massimo della corrente di cortocircuito trifase simmetrica nel punto di inserimento, comunicato dal DSO su richiesta dell'Utente.

Tale valore deve essere calcolato secondo la Norma CEI EN 60909-0, nell'assetto normale di esercizio di rete e con massima generazione.

5.1.1.6 Corrente di cortocircuito trifase minima di esercizio nel punto di inserimento

Valore minimo della corrente di cortocircuito trifase simmetrica nel punto di inserimento, comunicato dal DSO su richiesta dell'Utente.

Tale valore deve essere calcolato secondo la Norma CEI EN 60909-0, nell'assetto normale di esercizio di rete e con minima generazione.

5.1.1.7 Corrente di cortocircuito trifase minima convenzionale nel punto di inserimento

Il valore minimo convenzionale della corrente di cortocircuito trifase simmetrica nel punto di inserimento deve essere comunicato dal DSO su richiesta dell'Utente.

Tale valore deve essere calcolato secondo la Norma CEI EN 60909-0, nell'assetto di rete N-1 (il quale prevede l'indisponibilità del componente del sistema elettrico - linea, generatore, trasformatore di interconnessione - che ha la maggiore influenza sui valori totali delle correnti di cortocircuito nel punto in esame) e con minima generazione.

Quindi il calcolo delle correnti e delle potenze di cortocircuito minime viene effettuato con riferimento a una rete nelle condizioni normali di esercizio, considerando in servizio solo parte della generazione disponibile (situazione di minima generazione in ore vuote) ed assumendo la sorgente di tensione equivalente nel punto di cortocircuito pari al 100% della tensione nominale. Inoltre, il calcolo nei singoli nodi della rete deve poi essere eseguito ipotizzando indisponibile un componente del sistema elettrico.

Qualora l'impianto in esame sia esercito in antenna, il calcolo della corrente e della potenza di cortocircuito minima nel nodo viene eseguito riferendo la suddetta regola al primo nodo di alimentazione a monte che disponga di almeno due collegamenti attivi con la restante rete.

5.1.1.8 Corrente di guasto monofase a terra nel punto di inserimento e tempo di eliminazione del guasto

Il valore della corrente di guasto monofase a terra (come definita in 5.1.1.4 e il tempo di eliminazione del guasto devono essere comunicati dal DSO all'Utente in occasione della richiesta di connessione e ogni qualvolta si verificano variazioni, come meglio dettagliato in 7.5.5.



I valori massimi delle correnti di guasto monofase a terra devono essere calcolati secondo la Norma CEI EN 60909-0 e, insieme al tempo di eliminazione del guasto, consentono di dimensionare e verificare l'efficacia degli impianti di terra, secondo quanto previsto dalla Norma CEI 99-3⁽¹¹⁾ e dalla Guida CEI 99-5.

Il tempo di eliminazione della corrente di guasto a terra deve essere calcolato secondo quanto prescritto dalla Norma CEI 99-3.

L'impianto di terra dell'Utente, relativo alla connessione considerata, deve essere dimensionato in modo che la corrente di guasto a terra di cui sopra non dia luogo a tensioni di contatto e passo superiori ai valori ammissibili indicati nella Norma CEI 99-3, in relazione al tempo di eliminazione del guasto.

5.1.1.9 Livelli di tenuta degli isolamenti

I livelli minimi di tenuta degli isolamenti da applicarsi nell'impianto di Utente per la connessione devono essere comunicati dal DSO e devono essere conformi a quanto prescritto dalle Norme CEI EN 60071-1 e CEI EN 60071-2, o superiori.

5.1.2 Caratteristiche di esercizio

5.1.2.1 Funzionamento della rete

I livelli di tensione delle reti AT sono determinati dalla struttura e dall'esercizio della RTN, a seconda della presenza di stazioni AAT/AT e di unità di produzione, nonché dalle regolazioni sulle medesime unità e stazioni. Pertanto tali valori sono determinati dal Gestore e riportati in un apposito documento che viene aggiornato periodicamente.

In tale documento sono riportati i livelli minimo e massimo del valore della tensione efficace nelle seguenti condizioni in cui può trovarsi l'esercizio del sistema elettrico:

- per il 95% del tempo in condizione di esercizio normale;
- per il 100% del tempo in condizione di esercizio normale o di allarme;
- in condizioni di emergenza o di ripristino.

Per i singoli punti di connessione, il DSO deve comunicare all'Utente il valore medio del valore efficace della tensione (tensione dichiarata) e del relativo campo di variazione, nonché il valore della frequenza con relativo campo di variazione.

La frequenza di esercizio della rete in condizioni normali è di 50 Hz \pm 0,2%⁽¹²⁾.

Nel funzionamento della rete in condizioni di emergenza o di ripristino i valori di frequenza possono variare nel campo +3%; -5%.

5.1.2.2 Eliminazione dei guasti

Il sistema di protezione della rete è strutturato e coordinato in modo da operare l'eliminazione selettiva del guasto in tempi allineati alle prestazioni delle apparecchiature di manovra e dei sistemi di protezione che la tecnologia rende disponibili.

Non sono adottate misure contro l'interruzione di fase.

(11) La Norma CEI 99-3 sostituisce tutto l'art. 9 e gli Allegati da A ad T (compreso) dell'HD 637 S1:1999 (Norma CEI 11-1:1999, che rimane applicabile fino al 01-11-2013); quest'ultima, pertanto, viene completamente sostituita, in forma congiunta, dalla presente Norma, dalla CEI EN 61936-1:2011-03 e dalla Norma CEI 64-8 per quanto attiene le tensioni trasferite tramite l'impianto di terra sulle masse BT a seguito di un guasto sulla MT

(12) Per la Sardegna collegata alla rete continentale con una linea in corrente continua e per la Sicilia in caso di indisponibilità del collegamento a 380 kV con la penisola, la frequenza in condizioni di esercizio normale è mantenuta con una tolleranza del \pm 2%.



In ogni caso, le protezioni adottate dal DSO non hanno lo scopo di proteggere gli impianti di Utente; di conseguenza la protezione di tali impianti è esclusivamente a carico dell'Utente stesso.

Inoltre, come evidenziato dalla Norma CEI 99-2, i relé di protezione delle reti AT (protezioni distanziometriche, protezioni differenziali di linea, protezioni di massima corrente, ecc.) posti lungo i circuiti elettrici non sono idonei alla protezione contro i contatti diretti. Più in generale, a tal fine non sono ritenuti validi sistemi di protezione che realizzino l'interruzione automatica dei circuiti.

5.1.2.3 Automatismi di rete

La rete può essere dotata di automatismi quali:

- richiuse rapide uni/tripolari e/o richiuse lente tripolari, con eventuale controllo di parallelo;
- automazione delle sequenze di manovra;
- sistemi di teledistacco su evento (sia di carichi che di gruppi di generazione);
- alleggeritori di carico.

Il controllo del sovraccarico è di norma gestito in fase di dispacciamento e di esercizio in tempo reale della rete.

5.1.3 Qualità del servizio

La qualità del servizio può essere definita in relazione a:

- continuità del servizio;
- qualità della tensione.

La continuità del servizio va intesa come mancanza di interruzioni senza preavviso della fornitura di energia elettrica, mentre la qualità della tensione considera le caratteristiche della tensione quali ad esempio la frequenza, l'ampiezza e la forma d'onda.

La qualità del servizio è misurata attraverso indici che si basano su presenza, ampiezza e frequenza della tensione nei siti degli Utenti della rete.

5.1.3.1 Continuità del servizio

Le interruzioni senza preavviso che si possono verificare si distinguono in:

- interruzioni lunghe (durata > 3 min);
- interruzioni brevi ($1 \text{ s} < \text{durata} \leq 3 \text{ min}$);
- interruzioni transitorie (durata $\leq 1 \text{ s}$).

5.1.3.2 Qualità della tensione

Le caratteristiche della tensione da prendere in considerazione sono le seguenti:

- frequenza;
- ampiezza e variazione della tensione alla frequenza di rete;
- buchi di tensione;
- variazioni rapide della tensione;
- sovratensioni;
- tensioni armoniche;
- flicker;
- squilibrio di tensione.



Al fine di evitare il verificarsi di danni ai propri impianti, derivanti dalle distorsioni armoniche e dalle dissimmetrie presenti in rete, l'Utente, qualora lo ritenga opportuno, è tenuto ad adottare opportuni provvedimenti (per esempio, installare adeguate protezioni) che separino il proprio impianto dalla rete al superamento dei limiti fissati dall'Utente stesso. L'intervento di tali protezioni, nel caso di Utenti attivi, deve essere concordato con il DSO (e/o il Gestore per unità di produzione rilevanti).

5.1.4 Conduzione delle reti di distribuzione

Il DSO garantisce il funzionamento delle reti, nei limiti delle prestazioni delle reti stesse.

Il DSO è responsabile della conduzione delle reti, della relativa manutenzione e della sicurezza di persone e cose nei limiti stabiliti dalle vigenti leggi e norme tecniche.

La conduzione delle reti di distribuzione comprende la supervisione dello stato degli impianti, l'esecuzione delle manovre ed il pronto intervento. Le manovre (ordinarie, in emergenza e di messa in sicurezza) sono eseguite, automaticamente o manualmente, mediante sistemi di telecontrollo o tramite il presidio degli impianti e sono concordate tra il DSO e il Gestore.

Fatti salvi gli aspetti relativi al comportamento degli impianti di produzione nei transitori di frequenza, nonché alla compatibilità delle protezioni degli impianti di produzione con le esigenze di sistema, per le necessità di esercizio delle reti di distribuzione i criteri delle manovre di connessione e distacco degli impianti di produzione con potenza inferiore a 10 MW e degli impianti di utilizzazione direttamente connessi alle reti di distribuzione AT sono concordati tra il DSO e l'Utente, mentre per gli impianti di produzione con potenza superiore a 10 MW il DSO deve concordare le manovre con il Gestore.

Se per l'esecuzione di manovre per la messa in sicurezza per lavori devono essere coinvolte parti di impianti di proprietà di terzi, questi devono rendersi disponibili per l'effettuazione delle manovre stesse, secondo quanto previsto nel Regolamento di Esercizio.

5.1.5 Sistemi di comunicazione

Sulla rete possono essere presenti apparati di misura, di trasmissione dati e d'interfaccia per la ricezione di segnali di teleseccato, teleregolazione e telecomando. Ad eccezione dei sistemi di comunicazione degli apparati di misura, gli standard non sono uniformi su tutta la rete.

5.1.6 Indisponibilità per lavori

Precedentemente all'entrata in servizio di un generico impianto per il quale è prevista la connessione alla rete, il DSO, coordinandosi con il Gestore, con gli altri soggetti gestori di reti con obbligo di connessione di terzi e con l'Utente, definisce il numero massimo prevedibile di giorni annuali di interruzione per manutenzione programmata. Limitazioni allo scambio di potenza con gli Utenti possono essere necessarie durante la manutenzione programmata in zone di rete non adeguatamente magliate; tali limitazioni sono preliminarmente comunicate agli Utenti coinvolti.

In occasione di qualsiasi intervento di manutenzione programmata, il DSO definisce i programmi di manutenzione coordinandosi con il Gestore, con gli altri soggetti gestori di reti con obbligo di connessione di terzi e tenendo conto delle esigenze degli Utenti.

In caso di interventi straordinari che comportino l'adozione di schemi di rete provvisori, il DSO può, se necessario e per il tempo strettamente necessario, limitare lo scambio di potenza con gli Utenti.



5.2 Caratteristiche delle reti MT

5.2.1 Caratteristiche strutturali

5.2.1.1 Livelli di tensione e frequenza

Nelle reti MT sono maggiormente diffusi due valori di tensione di esercizio: 15 kV e 20 kV. Alcune porzioni del sistema di MT sono esercite con differenti livelli (23 kV, 9 kV, ecc)⁽¹³⁾. La frequenza nominale (f_n) è di 50 Hz.

5.2.1.2 Stato del neutro

La rete MT è gestita prevalentemente con neutro messo a terra tramite impedenza costituita da reattanza induttiva e resistenza o da semplice resistenza. Alcune porzioni di reti MT sono tutt'ora esercite a neutro isolato.

5.2.1.3 Corrente di cortocircuito trifase massima (ai fini del dimensionamento delle apparecchiature)

Valore della corrente di cortocircuito assunta (pianificata) per la scelta delle apparecchiature, è comunicato dal DSO all'Utente.

5.2.1.4 Corrente di cortocircuito trifase massima di esercizio

Valore massimo della corrente di cortocircuito trifase simmetrica nel punto di inserimento, comunicato dal DSO su richiesta dell'Utente.

Tale valore deve essere calcolato secondo la Norma CEI EN 60909-0, nel funzionamento della rete in condizioni normali, con massima generazione MT e corrente di cortocircuito massima di esercizio sulla rete AT.

5.2.1.5 Corrente di cortocircuito trifase minima di esercizio

Valore minimo della corrente di cortocircuito trifase simmetrica nel punto di inserimento, comunicato dal DSO su richiesta dell'Utente.

Tale valore deve essere calcolato secondo la Norma CEI EN 60909-0, nel funzionamento della rete in condizioni normali, con minima generazione sulla rete MT e corrente di cortocircuito minima di esercizio sulla rete AT.

5.2.1.6 Corrente di cortocircuito trifase minima convenzionale

Valore minimo convenzionale della corrente di cortocircuito trifase simmetrica nel punto di inserimento, comunicato dal DSO su richiesta dell'Utente.

Tale valore deve essere calcolato secondo la Norma CEI EN 60909-0, nell'assetto che prevede le normali misure di controalimentazione, assenza di generazione sulla rete MT e corrente di cortocircuito minima di esercizio sulla rete AT.

5.2.1.7 Correnti di guasto monofase a terra e tempo di eliminazione del guasto

I valori massimi attuali delle correnti di guasto monofase a terra e del tempo di eliminazione della corrente di guasto a terra devono essere dichiarati dal DSO all'Utente sulla base dei parametri di rete e consentono di definire il dimensionamento degli impianti di terra, secondo quanto previsto dalla Norma CEI 99-3.

(13) Nel seguito della presente Norma si farà riferimento ai suddetti livelli di tensione di 15 kV e 20 kV; le singole prescrizioni dovranno essere opportunamente adattate qualora le reti abbiano una tensione nominale differente.



Nel caso di sistemi con neutro isolato, è possibile determinare convenzionalmente il valore (in Ampere) della corrente di guasto monofase a terra secondo la seguente formula empirica:

$$I_F = U (0,003 L_1 + 0,2 L_2)$$

dove

U è la tensione nominale tra le fasi della rete in kV:

L_1 è la somma delle lunghezze in km delle linee aeree;

L_2 è la somma delle lunghezze in km delle linee in cavo, ordinariamente collegate metallicamente fra loro durante il funzionamento della rete in condizioni normali.

La formula sopra riportata risulta convenzionalmente approssimata; valori più precisi possono essere calcolati secondo la Norma CEI EN 60909 (CEI 11-25).

Nel caso di sistema con neutro a terra tramite impedenza, il valore della corrente di guasto monofase a terra è indipendente dall'estensione della rete MT e viene definito convenzionalmente dal DSO.

Il massimo valore efficace della corrente di guasto monofase a terra e il tempo di eliminazione del guasto devono essere calcolati e comunicati dal DSO all'Utente in occasione della richiesta di connessione e, in seguito, secondo quanto disposto in 8.5.4.1.

Il tempo di eliminazione della corrente di guasto a terra deve essere calcolato considerando anche l'eventuale richiusura rapida prevista (ed eventuali altre richiusure che avvengano entro 5 s dall'inizio del guasto). In tal caso deve però essere escluso il tempo di attesa della richiusura.

L'impianto di terra dell'Utente, relativo alla connessione considerata, deve essere dimensionato in modo che la corrente di guasto a terra di cui sopra non dia luogo a tensioni di contatto superiori ai valori ammissibili indicati nella Norma CEI 99-3, in relazione al tempo di eliminazione del guasto.

Tale dimensionamento deve essere verificato, in particolare, in occasione del passaggio da NI (neutro isolato) a NC (neutro compensato).

5.2.1.8 Guasto doppio monofase a terra

In conformità alla Norma CEI 99-3, nel caso in cui il primo guasto monofase a terra sia eliminato in un tempo superiore a 5 s, il DSO deve comunicare all'Utente il tempo di eliminazione ed il valore della corrente del guasto doppio monofase a terra. Il valore della corrente di guasto doppio monofase a terra deve essere calcolato secondo quanto prescritto dalla Norma CEI EN 60909-0, sulla base della corrente trifase massima di cortocircuito di dimensionamento delle apparecchiature.

Tale valore non va considerato ai fini della verifica delle tensioni di contatto, ma solo ai fini delle sollecitazioni termiche degli elementi costituenti l'impianto di terra.

5.2.1.9 Livelli di tenuta degli isolamenti

I livelli minimi di tenuta degli isolamenti da applicarsi al dispositivo generale (o equivalenti) e agli impianti dell'Utente a monte (lato rete di distribuzione) di tale dispositivo devono essere comunicati dal DSO in base al valore pianificato del livello di isolamento della rete e secondo quanto prescritto dalle Norme CEI EN 60071-1 e CEI EN 60071-2, o superiori.



5.2.2 Caratteristiche di esercizio

5.2.2.1 Funzionamento della rete

Le reti MT di distribuzione sono generalmente esercite in modo radiale e sono solitamente controalimentabili. Nelle reti con possibilità di controalimentazione esistono collegamenti usualmente aperti, che vengono riconfigurati in caso di guasti per assicurare la continuità del servizio. Per i singoli punti di connessione il DSO deve indicare la tensione dichiarata e il relativo campo di variazione in accordo alla Norma CEI EN 50160.

NOTA La Norma CEI EN 50160 prevede condizioni specifiche (relative al modulo della tensione e alla frequenza) da adottare per i sistemi elettrici in condizioni particolari (p.e. sulle isole non interconnesse in maniera sincrona).

5.2.2.2 Funzionamento di porzioni di rete MT di distribuzione in isola intenzionale

Il DSO può temporaneamente (per esempio per motivi di manutenzione, o per accelerare le fasi di ripristino del servizio elettrico) mantenere in esercizio in isola intenzionale e controllata porzioni di rete MT.

Nel caso più comune, la rialimentazione temporanea è ottenuta tramite generatori di emergenza resi disponibili dal DSO o, in alternativa qualsiasi generatore disponibile presso gli impianti degli utenti, opportunamente adeguato come specificato nel paragrafo 8.5.4.1ter e previo accordo con il DSO stesso.

In alcuni casi, tipicamente qualora l'assetto provvisorio di una porzione di rete, separata dal resto del sistema interconnesso, si prolunghi nel tempo, l'alimentazione temporanea in regime di isola intenzionale controllata potrà avvenire stipulando accordi tra titolari di impianti di produzione connessi in MT, distributori interconnessi e sottesi, Gestore della RTN ed eventuali Utenti MT passivi di potenza rilevante connessi alla porzione di rete di distribuzione interessata.

Durante l'esercizio in isola intenzionale, nella porzione di rete in isola i parametri di qualità del servizio debbono essere contenuti entro i seguenti limiti:

- variazioni di frequenza
 - $50 \pm 5\%$ durante il 100% del tempo;
 - $50 \pm 2\%$ durante il 95% del tempo;
- variazioni lente di tensione
 - $U_n + 10\%$;
 - $U_n - 15\%$.

Durante l'esercizio in isola intenzionale, anche in condizioni di emergenza o durante lo svolgimento di lavori, i parametri di frequenza e di tensione devono essere contenuti all'interno dei seguenti limiti:

variazioni di frequenza:

- $50 \text{ Hz} \pm 2\%$ per il 95% del tempo di funzionamento in isola
- $50 \text{ Hz} \pm 15\%$ per il 100% del tempo di funzionamento in isola
- variazioni lente di tensione: $U_n + 10\%$ $U_n - 15\%$.

Tutti gli altri parametri di qualità del servizio possono invece subire un degrado in funzione delle caratteristiche della rete in isola e dei carichi e della generazione connessa. In ogni caso il DSO, nell'esercizio la rete MT in isola intenzionale, deve prendere tutti gli accorgimenti atti a limitare, per quanto possibile, il suddetto degrado.

Nel funzionamento di porzioni di rete MT in isola intenzionale il DSO, in veste di coordinatore, e i titolari di generatori (qualora coinvolti) devono:

- garantire la sicurezza delle persone con livello uguale a quello previsto durante le condizioni normali di funzionamento;



- assicurare l'eliminazione del guasto mediante utilizzo delle protezioni installate sulla rete e sui singoli impianti di produzione (è ammessa comunque la non completa selettività del sistema di protezione);
- adottare, ognuno per le parti ddi propria pertinenza (utenti, produttori e distributori, relativamente alla porzione di impianto di responsabilità) opportuni accorgimenti o procedure in modo da evitare condizioni potenzialmente pericolose per le apparecchiature connesse durante il ripristino del parallelo con il resto del sistema elettrico interconnesso.

Il funzionamento permanente in isola intenzionale, nella prospettiva delle smart grid, non è oggetto di prescrizioni della presente Norma; eventuali realizzazioni sono soggette a condizioni specifiche ed accordi tra DSO e Utenti sotesi.

5.2.2.3 Eliminazione dei guasti

Le reti di distribuzione MT sono generalmente protette almeno contro il cortocircuito, il sovraccarico ed i guasti a terra.

Il sistema di protezione della rete MT è strutturato e coordinato in modo da operare l'eliminazione selettiva di cortocircuiti⁽¹⁴⁾, sovraccarichi e guasti a terra in tempi correlati alle prestazioni delle apparecchiature di manovra e dei sistemi di protezione che la tecnologia rende disponibili.

Non sono adottate misure contro l'interruzione di fase.

In ogni caso, le protezioni adottate dal DSO non hanno lo scopo di proteggere gli impianti di Utente; di conseguenza la protezione di tali impianti è esclusivamente a carico dell'Utente stesso.

Inoltre, come evidenziato dalla Norma CEI 99-2, i relé di protezione (contro le sovracorrenti, contro i guasti a terra, sia direzionali che non direzionali ecc.) posti lungo i circuiti elettrici non sono idonei alla protezione contro i contatti diretti. Più in generale, a tal fine non sono ritenuti validi sistemi di protezione che realizzino l'interruzione automatica del circuito.

5.2.2.4 Automatismi di rete

Nelle reti di distribuzione MT è usualmente prevista l'effettuazione della richiusura automatica rapida e/o una o più richiusure lente, sia in CP (caso più comune) che lungo linea.

Inoltre, possono essere installati dispositivi telecontrollati manualmente e/o automaticamente al fine della selezione della porzione di rete sede del guasto.

5.2.3 Qualità del servizio sulle reti MT

La qualità del servizio sulle reti MT può essere definita con gli stessi criteri di cui in 5.1.3.

6 Criteri per la scelta del livello di tensione e degli schemi di connessione alle reti AT e MT

6.1 Obiettivi e regole generali

Obiettivo della connessione è garantire agli Utenti l'accesso alla rete, la continuità del servizio e la qualità della tensione considerando l'efficienza e la sicurezza del sistema elettrico nonché particolari e documentabili esigenze dell'Utente.

Concorrono al raggiungimento di tale obiettivo il corretto inserimento dell'impianto sulla rete, gli schemi di connessione e la configurazione degli impianti di consegna che devono assicurare (mediante la struttura del collegamento, gli organi di manovra ed i sistemi di misura, protezione e controllo) la piena compatibilità con la rete e con le esigenze della relativa gestione.

(14) Per quanto riguarda l'eliminazione dei cortocircuiti, la completa selettività non è conseguibile in tutte le situazioni.



In considerazione della molteplicità dei casi, il procedimento di determinazione e valutazione delle connessioni esamina separatamente le componenti che concorrono alla determinazione dell'impianto e definisce soluzioni tipiche per i casi ricorrenti.

6.2 Definizione della connessione

Le soluzioni per la connessione alle reti di distribuzione AT e MT devono essere valutate tenendo conto delle richieste dell'Utente e verificando il corretto e sicuro funzionamento locale e globale della rete stessa.

L'individuazione dell'impianto di rete per la connessione si articola nei seguenti passi:

- P.1 livello di tensione e punto della rete di distribuzione al quale l'Utente può essere connesso in relazione alla tipologia, alla taglia e alle esigenze di esercizio dell'impianto Utente e alle esigenze e alle caratteristiche della porzione di rete di distribuzione interessata;
- P.2 schema d'inserimento dell'impianto (entra-esce, antenna, ecc.);
- P.3 schema di connessione (sistemi di sbarra e organi di manovra e d'interruzione, in relazione alla manutenzione e al sistema di protezione della rete).

I passi P1 e P2 sono descritti unitariamente per quanto riguarda le reti AT e MT ai seguenti Paragrafo 6.3 e 6.4

Ulteriori specificazioni circa il passo P2 sono fornite per la rete AT al Paragrafo 7.1 e per la rete MT al Paragrafo 8.1.

Il passo P3 è descritto per la rete AT al Paragrafo 7.2 e per la rete MT al Paragrafo 8.2.

6.3 Determinazione del livello di tensione e del punto di inserimento (passo P1)

Il passo P1 consiste nella scelta del livello di tensione e del punto della rete nel quale inserire l'impianto.

Tali scelte sono operate dal DSO sulla base dei dati di seguito elencati.

1. Taglia dell'impianto, che deve essere compatibile con i criteri di esercizio della rete. In generale devono essere valutati i profili di tensione, la selettività delle protezioni nonché lo sfruttamento delle linee e dei trasformatori.
2. Dislocazione dei carichi circostanti sia nell'assetto della rete attuale che previsionale.
3. Caratteristiche della rete limitrofa.
4. Contributo dei generatori alla potenza di cortocircuito, che non deve far superare in nessun punto della rete i livelli di cortocircuito previsti dal DSO_1 considerando tutti i contributi dell'impianto (generatori, motori, ecc) indipendentemente dalla massima potenza scambiabile. A tale riguardo, per ogni livello di tensione, la corrente massima di cortocircuito raggiunta a seguito della nuova connessione non deve essere superiore al 90% (80% se su rete MT) del potere di interruzione degli interruttori già presenti (corrente di cortocircuito trifase massima ai fini del dimensionamento delle apparecchiature)⁽¹⁵⁾. Il margine residuo del 10% (oppure 20%) è dedicato all'incertezza della pianificazione e dell'esercizio della rete (nonché all'incertezza dei dati di rete, più marcata per la MT).
5. Livelli di disturbo immessi (variazioni rapide, armoniche, flicker, dissimmetria delle tensioni) dalle utenze sia attive che passive che devono essere tali da non far superare i livelli di pianificazione della compatibilità elettromagnetica stabilita dal Codice di Rete per la rete AT e i livelli stabiliti dalla Norma CEI EN 61000-2-12 per la rete MT. Le valutazioni tecniche devono essere condotte secondo i rapporti tecnici IEC TR 61000-3-6 per le armoniche,

(15) In questa fattispecie (insufficiente tenuta al cortocircuito delle apparecchiature esistenti), sarà valutata la possibilità di sostituire le apparecchiature medesime secondo quanto stabilito dall'ARERA.



IEC TR 61000-3-7⁽¹⁶⁾ per quanto riguarda il flicker e le variazioni rapide, IEC TR 61000-3-13 per gli squilibri.

6. Esigenze dell'Utente in merito alla continuità del servizio.
7. Esigenze dell'Utente in merito a variazioni lente, buchi di tensione, potenza di cortocircuito, qualità della tensione.
8. Possibilità di sviluppo della rete ai fini del soddisfacimento delle esigenze di cui ai punti precedenti qualora tali esigenze non siano conseguibili in maniera efficace con modifiche dell'impianto di utenza, in un'ottica di contenimento dei costi complessivi.

In genere, la potenza che è possibile connettere in funzione del livello di tensione (prescindendo dagli aspetti di qualità e continuità del servizio) è indicata nella Tabella 4.

Tabella 4 – Valori indicativi di potenza che è possibile connettere sui differenti livelli di tensione delle reti di distribuzione

Potenza MW	Livello di tensione della rete
$\leq 0,1$	BT
0,1 - 0,2	BT
	MT
0,2 - 3 Limite superiore elevato a 6 MW per la connessione di impianti di produzione	MT
3 - 10 Limite inferiore elevato a 6 MW per la connessione di impianti di produzione	MT
	AT
>10 impianti di utilizzazione >10 impianti di produzione*	AT

*I requisiti funzionali di connessione sono riportati nel Codice di Rete.

I disturbi generati dall'Utente e immessi nella rete sono valutati dal DSO con modalità stabilite dalle relative norme, tenendo conto di quanto precisato di seguito.

I livelli di compatibilità sono normalizzati solo per le reti BT e MT. Per le reti AT le guide tecniche di supporto alle normative forniscono dei "livelli di pianificazione", da intendere non come limiti assoluti, ma come valori che è consigliabile non oltrepassare, per rispettare i livelli di compatibilità nelle reti di categoria inferiore.

I limiti di emissione del singolo impianto disturbante devono essere fissati tenendo conto del livello di pianificazione adottato, delle emissioni degli altri impianti/Utenti già connessi alla medesima rete, dell'emissione trasferita dal resto della rete e delle emissioni future di eventuali nuovi impianti.

6.4 Definizione dello schema d'inserimento dell'impianto (passo P2)

L'individuazione dello schema e del punto di inserimento dell'impianto dell'Utente sulla rete è condotta dal DSO considerando le opportunità di inserimento legate alla vicinanza di elettrodotti, cabine primarie e secondarie.

Per tale motivo alla determinazione dello schema di connessione concorrono i seguenti fattori:

- la taglia dell'impianto;
- la posizione dell'impianto rispetto alla rete e la presenza, nell'area di interesse, di impianti di produzione, di linee, di stazioni, di cabine primarie e secondarie;
- l'esercizio della rete cui l'impianto è connesso;

(16) Per le variazioni rapide, è possibile applicare un metodo per la valutazione delle stesse, basato sulla comparazione tra la potenza di cortocircuito nel nodo di connessione e la potenza disponibile all'Utente, contenuto in Allegato F.



- la possibilità di ampliamento di stazioni, cabine primarie e secondarie e, più in generale, le possibilità di sviluppo della rete;
- i dispositivi di protezione e automazione presenti sulla rete del DSO;
- le esigenze dell'Utente in merito alla continuità e alla qualità del servizio.

Tali valutazioni debbono essere condotte, ove necessario, con riferimento alle situazioni ritenute più significative in fase di pianificazione della rete (carico previsionale alla punta, carico minimo, produzione massima, produzione minima, ecc.).

Soluzioni diverse da quella individuata dal DSO e proposta all'Utente possono essere valutate, su richiesta dell'Utente, ed eventualmente realizzate, secondo condizioni economiche allo scopo fissate dall'ARERA.

6.4.1 Schemi d'inserimento

I principali schemi di inserimento si distinguono in:

- a) inserimenti su linee esistenti:
 - in entra-esce;
 - in derivazione rigida a T;
- b) inserimento in antenna su stazioni e cabine primarie esistenti.

Ulteriori specificazioni circa i possibili schemi di inserimento sono riportate nel Paragrafo 7.1 per l'Alta Tensione e 8.1 per la Media Tensione.

6.4.2 Affidabilità dei diversi schemi di connessione

Il DSO è tenuto a fornire all'Utente informazioni circa la diversa affidabilità degli schemi di connessione proposti.

L'indice di affidabilità dello schema di connessione è correlato alla durata cumulata probabile di interruzione del servizio (ore/anno) e al numero di interruzioni, sopportate dall'Utente a causa di guasti sul sistema di alimentazione o per lavori, anche se questi ultimi, in generale, sono programmabili e l'interruzione per lavori avviene generalmente con preavviso.

L'affidabilità di cui sopra fa astrazione dalle interruzioni transitorie e di breve durata nonché dall'affidabilità degli elementi componenti l'impianto di rete presso l'utenza.

La diminuzione di affidabilità conseguente ad un guasto sul tratto di linea AT che alimenta l'Utente è:

- trascurabile, per lo schema di inserimento in entra-esce;
- dipendente dalla lunghezza della linea in antenna, per lo schema di inserimento in antenna;
- dipendente dalla somma della lunghezza della derivazione a T e di quella della relativa dorsale cui la derivazione è rigidamente connessa, per lo schema di inserimento in derivazione rigida a T (in generale, la derivazione a T è quella che offre l'affidabilità minore, tra i diversi schemi di connessione).

La diminuzione di affidabilità a causa di lavori sul tratto di linea AT che alimenta l'Utente è:

- trascurabile, per l'inserimento in entra-esce realizzato con due singole terne;
- dipendente dal doppio della lunghezza della linea⁽¹⁷⁾, per l'inserimento in entra-esce realizzato con una doppia terna⁽¹⁸⁾;
- dipendente dalla lunghezza della linea in antenna, per l'inserimento in antenna;

(17) La lunghezza rilevante, a questi fini, è quella della linea aggiunta a partire dalla dorsale esistente, ovvero dai punti di inserimento, come indicati in Figura 4.

(18) Il problema della diminuzione di affidabilità per lavori è rilevante solo nel caso di linee aeree.



- dipendente dalla somma della lunghezza della derivazione a T e di quella della relativa dorsale cui la derivazione è rigidamente connessa, per l'inserimento in derivazione rigida a T.

La diminuzione di affidabilità conseguente a guasto e lavori sul tratto di linea MT che alimenta l'Utente è dipendente dalla lunghezza della linea stessa. Nel caso di collegamento in entra-esce può essere ridotta la durata della disalimentazione qualora l'Utente medesimo possa essere controalimentato.

Parte 3 – Regole di connessione alle reti AT del Distributore

7 Connessione alle reti AT del Distributore

La connessione alla rete AT del DSO è di pertinenza della presente Norma qualora realizzata tramite uno schema di inserimento da Cabina Primaria (CP) o alla rete di proprietà del DSO. Per tali fattispecie, la presente Norma fornisce indicazioni circa gli schemi di collegamento ed altre indicazioni generali, mentre per i rimanenti aspetti della connessione, ivi incluse le procedure di attivazione⁽¹⁹⁾ e le modalità di verifica degli impianti⁽²⁰⁾, sarà necessario fare riferimento alle prescrizioni del Codice di Rete del Gestore.

7.1 Schemi di inserimento

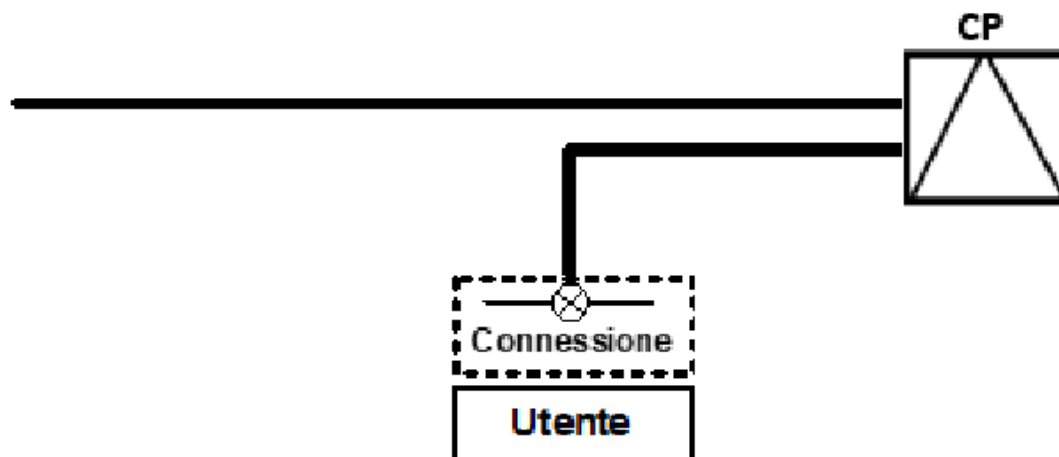
In generale, l'inserimento di un nuovo Utente sulla rete AT può avvenire per mezzo dei seguenti schemi.

- inserimento in antenna;
- inserimento rigido in derivazione a T;
- inserimento in entra-esce

Nel seguito sono indicate le prescrizioni-degli schemi di inserimento su descritti.

7.1.1 Inserimento in antenna

Per inserimento in antenna s'intende, generalmente, una modalità di inserimento che preveda una o più linee (aventi origine nella stessa Cabina Primaria) dedicate a un solo Utente. L'inserimento in antenna (il cui schema di principio è riportato in Figura 2) può dare luogo a diverse realizzazioni pratiche, oggetto dei paragrafi seguenti.



(19) Articoli 34, 35 e 36 del Recepimento del Regolamento UE 2016/631

(20) Articoli 40-50 del Recepimento del Regolamento UE 2016/631



Figura 2 – Inserimento in antenna

In questo caso, l'impianto di Utente viene inserito sulla rete per mezzo di una sola linea derivata da una CP. Nel valutare la disponibilità garantita da un simile inserimento, si devono tenere in conto le conseguenze della manutenzione sulla linea tra CP e Utente; le stesse devono essere disciplinate nel Regolamento di Esercizio.

Qualora la linea fosse di proprietà dell'Utente deve essere stipulata una regolare servitù di elettrodotto con il DSO per il transito della linea all'interno dei terreni/area di proprietà del DSO, fino allo stallo di Cabina Primaria. Se richiesto, devono essere previsti algoritmi per la compensazione delle perdite dovute alla misura in un punto differente dal punto di confine/consegna.

Qualora il confine di proprietà tra DSO e Utente sia posto immediatamente a valle dello stallo di Cabina Primaria l'inserimento in antenna è comunemente denominato "in antenna su stallo di Cabina primaria (CP)"

In ogni caso, la linea deve essere protetta nello stallo di CP dai dispositivi del DSO e deve presentare una tenuta al cortocircuito appropriata alle caratteristiche della rete AT nel punto di connessione.

7.1.2 Inserimento rigido in derivazione a T

Per inserimento rigido in derivazione a T si intende l'inserimento, mediante una derivazione da una linea aerea esistente, di un ramo di linea con un solo stallo nell'estremo lato impianto da connettere.

Il collegamento a T rigido, pur essendo il più semplice ed economico da realizzare, riduce l'affidabilità della rete AT di distribuzione ed offre una continuità del servizio inferiore; pertanto, questo schema è adottato solo qualora non sia possibile ricorrere ad altri schemi di connessione e comunque il suo impiego è limitato ad impianti con potenza di connessione inferiore a 20 MVA, salvo accordi diversi intercorsi tra il DSO e l'Utente.

Non è consentita, tra due cabine primarie, più di una derivazione rigida a T per la connessione di nuovi impianti.

Nella Figura 3 è riportato lo schema relativo all'inserimento in derivazione a T rigido.

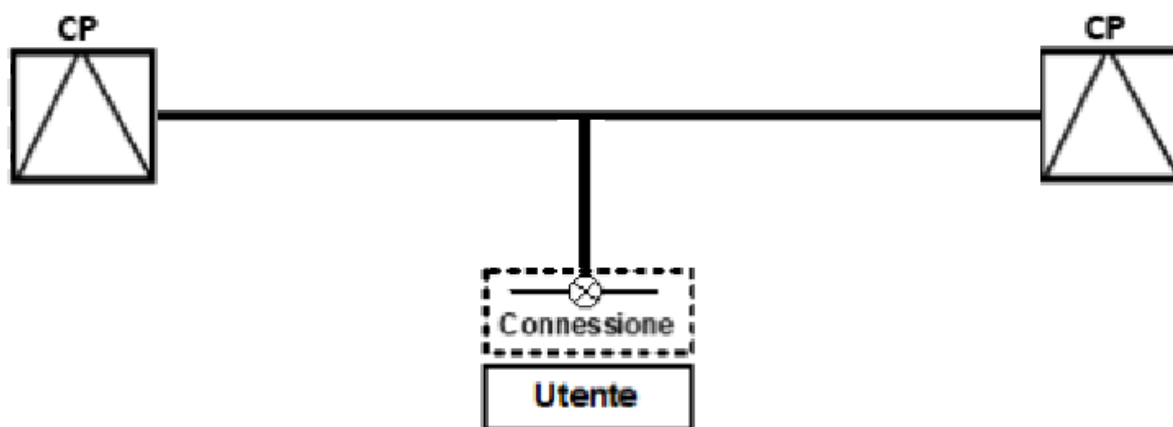


Figura 3 – Inserimento rigido in derivazione a T

7.1.3 Inserimento in entra-esce

Per entra-esce s'intende l'inserimento di un impianto di consegna su una linea nuova o preesistente, in modo da generare due tronchi di linea afferenti a due impianti diversi.

L'inserimento in entra-esce può essere realizzato con due tronchi di linea separati o con un tronco di linea in doppia terna. Dal punto di vista elettrico, lo schema con linee separate



consente la manutenzione su una terna con l'altra in tensione e una maggiore affidabilità. In servizio normale, le due realizzazioni non determinano differenze di prestazioni per l'utenza. Per la manutenzione, lo schema con linea di collegamento a doppia terna implica la disalimentazione dell'utenza in quanto l'intervento su una delle terne, nel tratto a doppia terna, richiede la messa fuori servizio di entrambe le linee (solo per linee aeree).

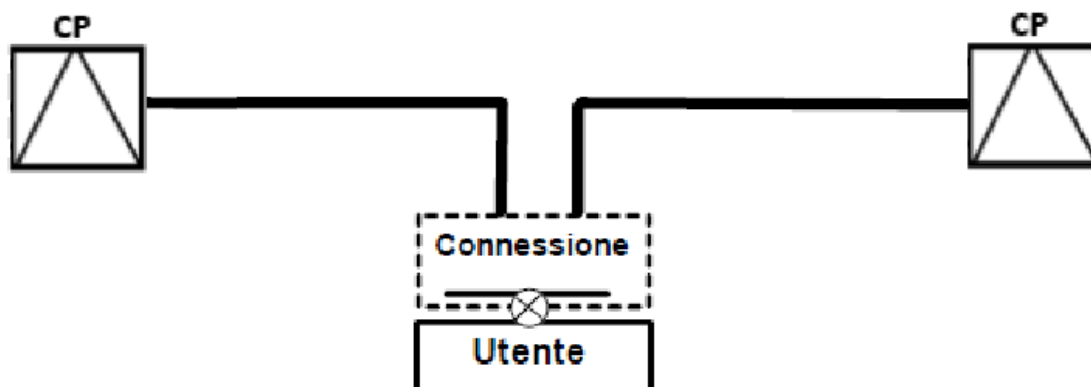


Figura 4 – Inserimento in entra-esce

7.2 Schema dell'impianto per la connessione

Lo schema di connessione è definito dal DSO, possibilmente di concerto con l'Utente.

A titolo non esaustivo, nel seguito si riportano degli aspetti preminenti che dovranno essere tenuti in considerazione nella fase di individuazione della soluzione di connessione:

- esigenze della rete del DSO;
- esigenze dell'impianto dell'Utente.

Le esigenze della rete sono le stesse enunciate per la scelta del punto e dello schema di inserimento con particolare riguardo alla flessibilità dei sistemi di sbarra, per assicurare la dovuta disponibilità di connessione anche durante la manutenzione quando lo stesso impianto alimenta altri Utenti, ed alla rapida e selettiva esclusione dell'impianto per guasti.

L'esigenza dell'Utente è la disponibilità della connessione alla rete in caso di attività di manutenzione programmata, ovvero di indisponibilità di porzioni di rete a seguito dell'intervento automatico delle protezioni di rete, e la possibilità di mantenere alimentati eventuali carichi privilegiati.

La scelta dello schema di connessione può essere condizionata dallo schema dell'impianto di consegna a cui verrà collegata la linea AT, in relazione ai sistemi di sbarre presenti:

- assenza di sbarre;
- sistemi a semplice sbarra o "monosbarra".

I criteri generali sulla base dei quali devono essere definiti gli schemi di connessione alla rete sono riportati nel seguito:

- lo schema deve rendere sicuri l'esercizio e la manutenzione sia dell'impianto dell'Utente che della rete cui risulta collegato;
- ai fini dell'esercizio e della manutenzione, lo schema deve assicurare la separazione funzionale e fisica fra l'impianto dell'Utente e la rete del DSO, minimizzando l'impatto sulle modalità operative di conduzione delle due tipologie di impianti;
- lo schema da adottare deve essere quello che, tenendo conto del punto precedente e nel rispetto delle prescrizioni tecniche, minimizza l'impatto tecnico/economico sia sulla rete del DSO che sul sistema elettrico dell'Utente;



- lo schema deve assicurare la misura in corrispondenza dei punti di connessione in accordo alle disposizioni vigenti in materia;
- lo schema non deve diminuire la disponibilità della rete nella zona circostante al punto di connessione e deve consentire, in caso di guasto all'impianto dell'Utente, l'esclusione dello stesso col minimo danno per la rete del DSO;
- lo schema deve prevedere l'esclusione dell'impianto dell'Utente, mediante apertura di uno o più dispositivi di sezionamento, in modo permanente o per lavori (sulla rete o presso l'Utente) realizzata secondo le vigenti norme di sicurezza; la funzione di sezionamento e di messa a terra obbligatoria (lato linea) deve escludere con sicurezza l'impianto d'Utente dal punto di connessione (in generale per esigenze di manutenzione).

In ogni caso, l'elemento di impianto di Utenza per la connessione più prossimo all'impianto di rete per la connessione deve essere un sezionatore allo scopo di permettere la manutenzione degli altri elementi dell'impianto dell'Utente senza dover interessare il DSO.

7.2.1 Sistema monosbarra: schema normale

Lo schema dell'impianto di rete con sistema monosbarra è adottato dall'utente nei casi in cui l'esigenza della continuità della connessione alla rete in caso di attività di manutenzione programmata ovvero di indisponibilità di porzioni di rete a seguito dell'intervento automatico delle protezioni di rete, non sia ritenuta trascurabile dall'utente AT.

Sistemi di sbarra più complessi (esempio semisbarre separate da congiunture o sistemi a doppio sbarra) tendenti ad aumentare la continuità del servizio presso l'utenza AT possono essere adottati previa condivisione in fase di connessione con il DSO.

Sono raffigurati, nelle figure riportate di seguito, gli schemi che sono tipicamente utilizzati per la connessione di un singolo stallo di Utente. Nelle stesse figure sono evidenziate, in tratteggio, le apparecchiature da prevedere nel caso siano necessari più stalli di Utente.

Negli schemi seguenti sono indicati anche i dispositivi di messa a terra funzionali alla connessione. Sia per gli schemi che si riferiscono agli Utenti attivi sia per quelli riferiti agli Utenti passivi dovrà sempre essere presente il sezionatore di terra lato linea.

Per le attività di manutenzione sui sezionatori immediatamente a valle del punto di connessione (tutti gli Utenti) o immediatamente a monte (Utenti attivi) è necessario prendere opportuni accordi tra le parti, come previsto nelle procedure di lavoro della Norma CEI 11-27 e CEI EN 50110.

7.3 Soluzioni indicative di connessione

La Tabella 5 seguente riassume le indicazioni generali sulla scelta degli schemi di connessione sia per Utenti attivi sia per Utenti passivi, in funzione della tipologia di utenza, della potenza e del numero di stalli Utente.

Il criterio di preferenza degli schemi di connessione presentati in Tabella 5 è congruente con le considerazioni di affidabilità e flessibilità della rete AT.

L'applicazione della Tabella 5, nel caso di Utenti attivi che possono anche prelevare energia dalla rete, è la seguente:

- a) si considera la massima potenza disponibile all'Utente in fase di prelievo, e si ricavano le relative soluzioni;
- b) si considera la potenza nominale dei gruppi del medesimo Utente attivo, le soluzioni consigliate sono quelle che soddisfano entrambi i criteri a) e b).

**Tabella 5 – Soluzioni indicative di collegamento alle reti di distribuzione AT**

	Potenza disponibile [MW]	Rete	Derivazione a T	Entra-Esce	Antenna
Utenti passivi	3-10	MT	nc	nc	nc
		AT	x	x	x
	10 – 20	AT	x	x	x
	>20	AT	–	x	x
	Potenza nominale [MW] ⁽¹⁾				
Utenti attivi	6-10	MT	nc	nc	nc
		AT	x	x	x
	10 – 20	AT	x	x	x
	>20	AT	–	x	x

Legenda:

x soluzione consigliata;

– soluzione non ammessa;

nc casistica non considerata nella presente Tabella;

(1) Per potenza nominale dell'Utente attivo si intende la somma delle potenze nominali di tutti i generatori installati.

7.4 Schemi di connessione

Nel presente paragrafo sono riportati gli schemi unifilari delle soluzioni standard di connessione. Gli schemi sono di principio, in quanto non rappresentano in maniera esaustiva tutte le apparecchiature necessarie alla pratica realizzazione della connessione.

Negli schemi tutte le apparecchiature funzionali alla connessione sono evidenziate con lettere maiuscole.

Legende per tutti gli Schemi degli:

Utenti passivi:

1. gli interruttori indicati con la lettera A sono sempre necessari, le sbarre indicate con la lettera C e i sezionatori indicati con la lettera D sono necessari solo per Utenti con più stalli;
2. I TV indicati con la lettera E non sono sempre necessari. Possono essere sostituiti dai TV di sbarra indicati con la lettera B per Utenti con più stalli.

Utenti attivi:

1. le sbarre indicate con la lettera E ed i sezionatori indicati con la lettera F sono necessari solo per Utenti Attivi con più stalli;
2. i TV indicati con la lettera G sono necessari solo se gli interruttori indicati con la lettera H sono di parallelo. Possono essere sostituiti dai TV indicati con la lettera D solo per Utenti con più stalli;
3. gli interruttori indicati con la lettera H sono necessari per Utenti con più stalli se non è presente il DG a monte indicato con la lettera B.



Si noti che i sezionatori di terra indicati seguono il principio di permettere la messa a terra in sicurezza del collegamento e quindi non sono indicate le messe a terra sul posto di lavoro che sono regolate da apposite procedure. Schemi che fanno eccezione al principio suddetto possono essere adottati soltanto previo accordo con il DSO tenendo comunque presente la necessità dell'accesso all'impianto di utenza per la connessione da parte del DSO stesso in caso di messa a terra della linea AT.

7.4.1 Schemi unifilari per connessione in antenna

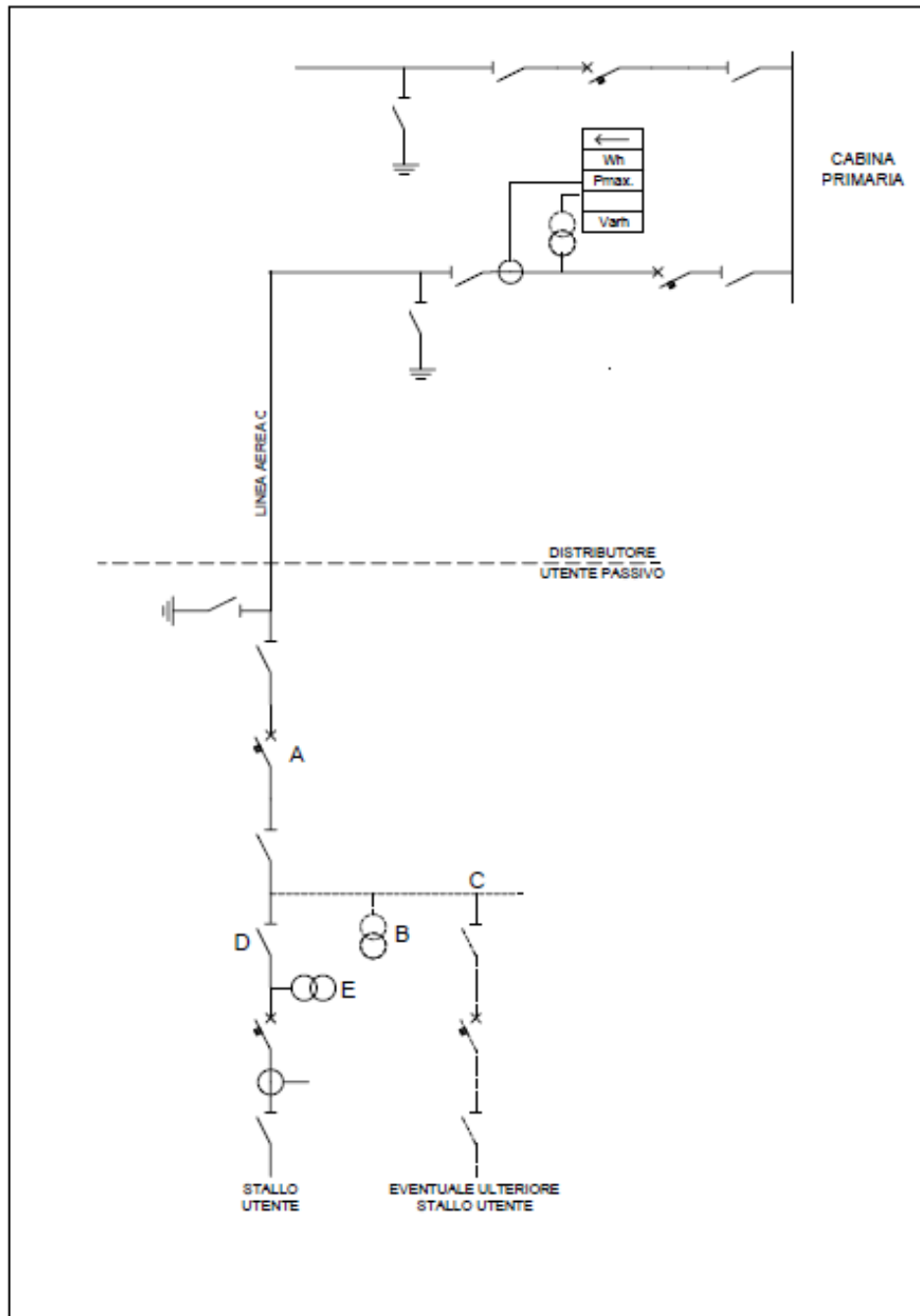


Figura 5 – Inserimento in antenna per Utenti passivi

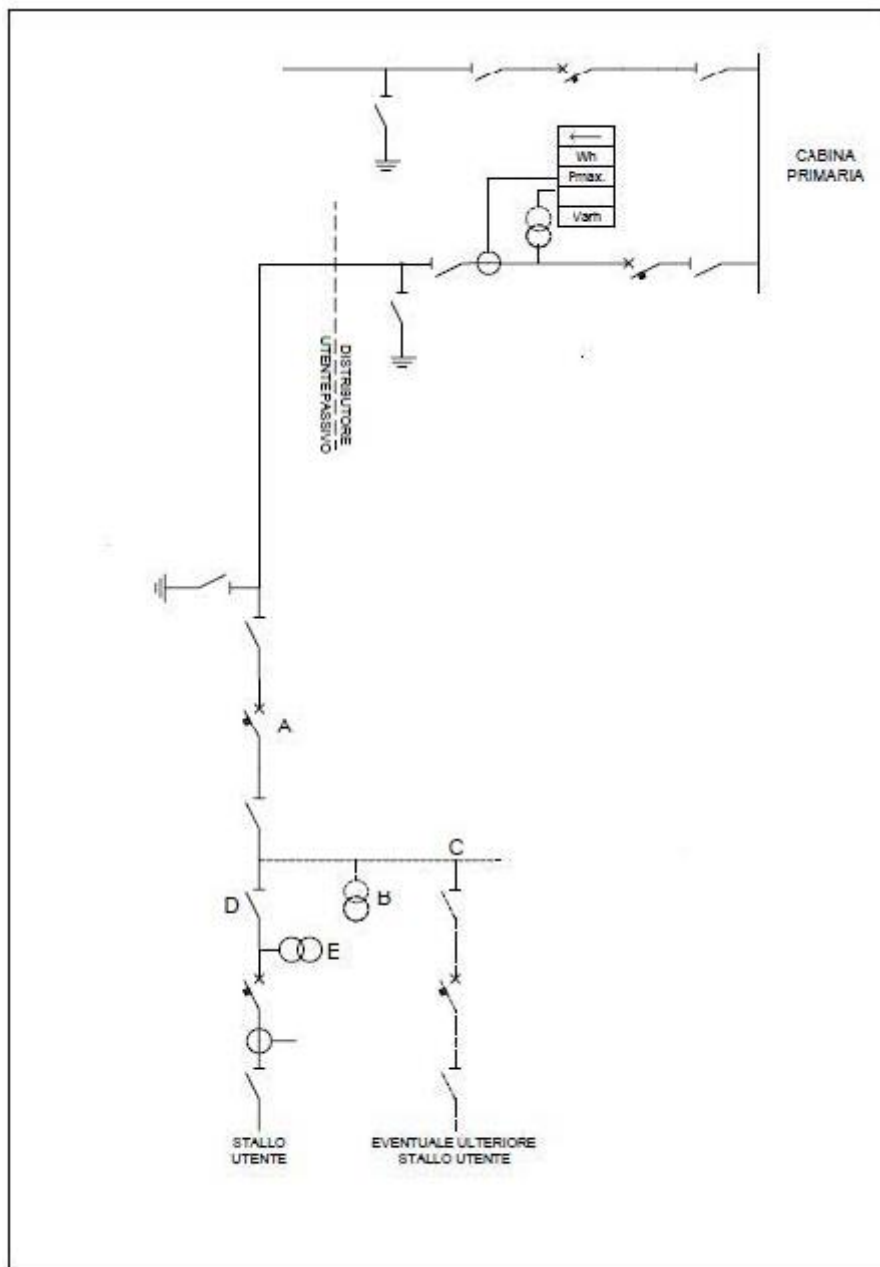


Figura 6 – Inserimento in antenna per Utenti passivi con linea interposta dell’Utente AT

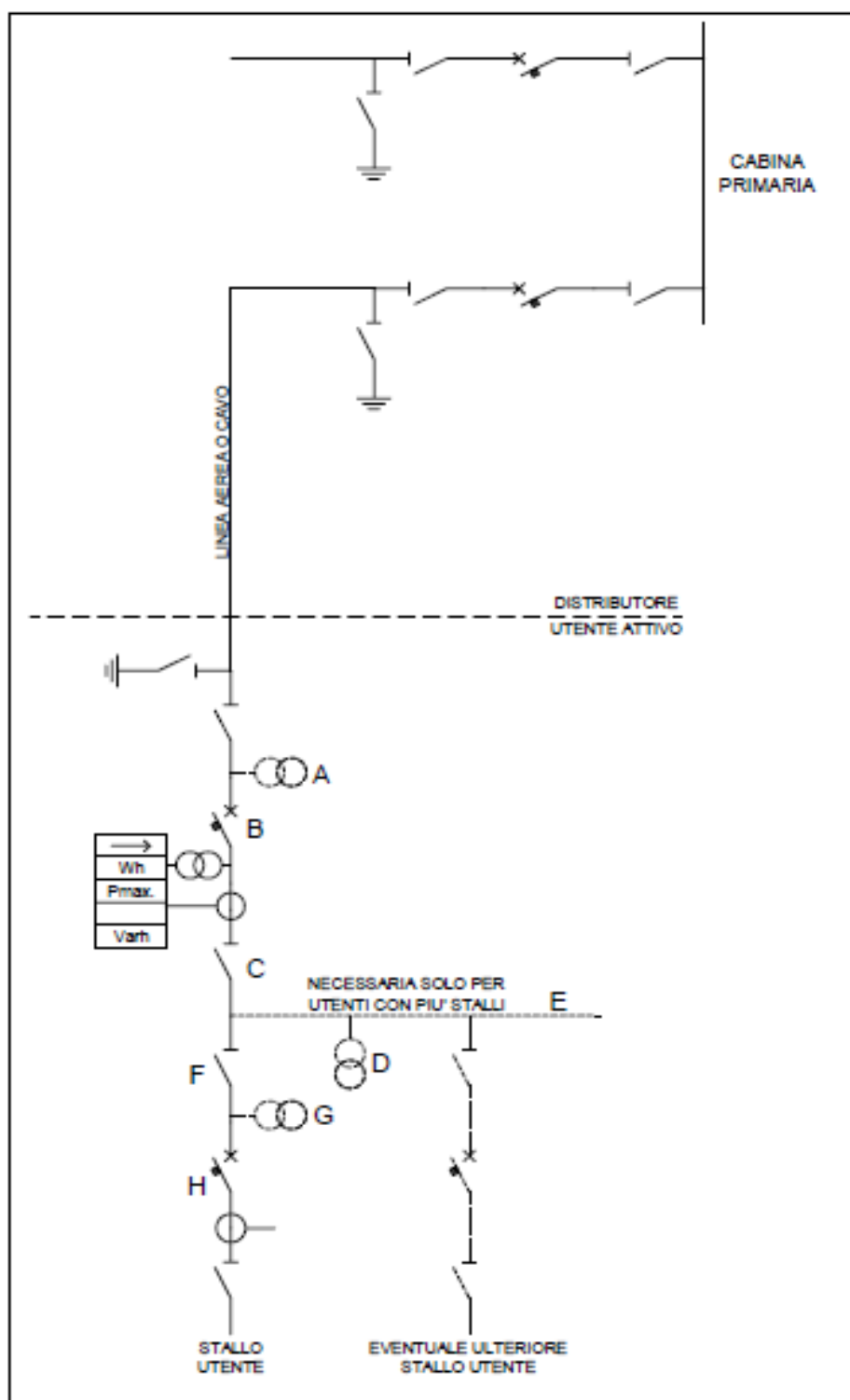


Figura 7 – Inserimento in antenna per Utenti attivi

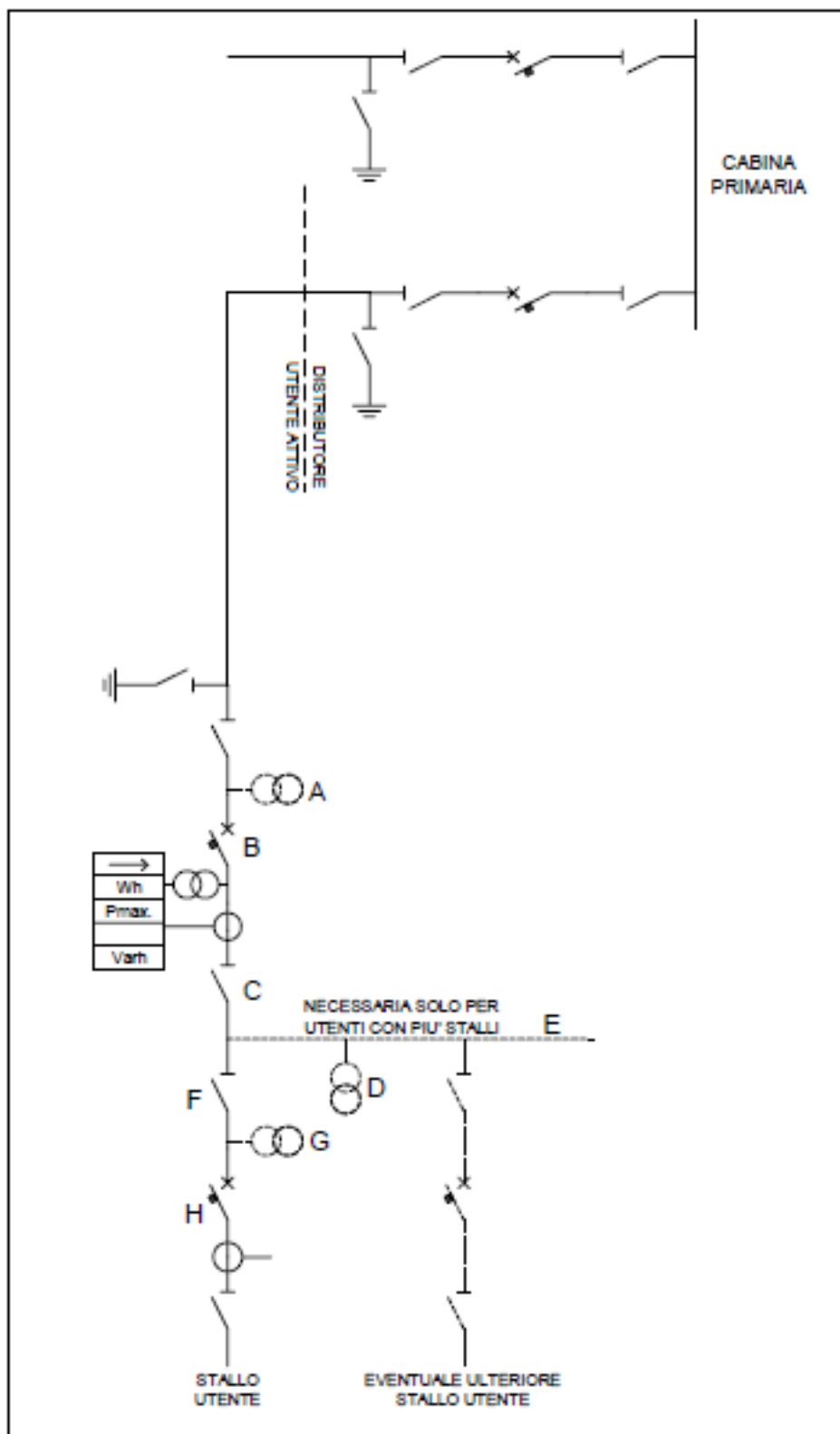


Figura 8 – Inserimento in antenna per Utenti attivi con linea interposta del Produttore



7.4.2 Schemi unifilari per connessione in derivazione rigida a T

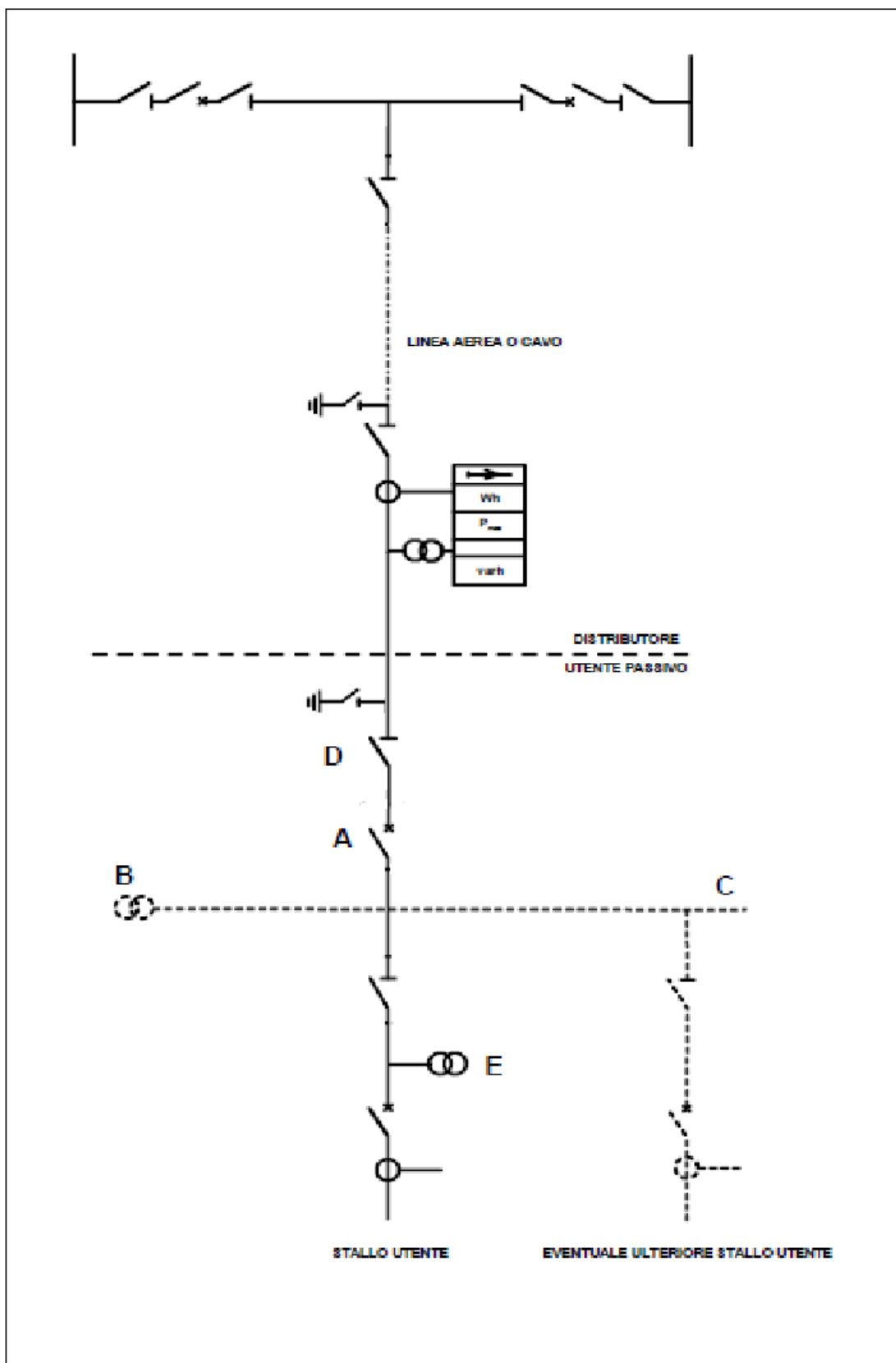


Figura 9 – Inserimento rigido in derivazione a T per Utenti Passivi

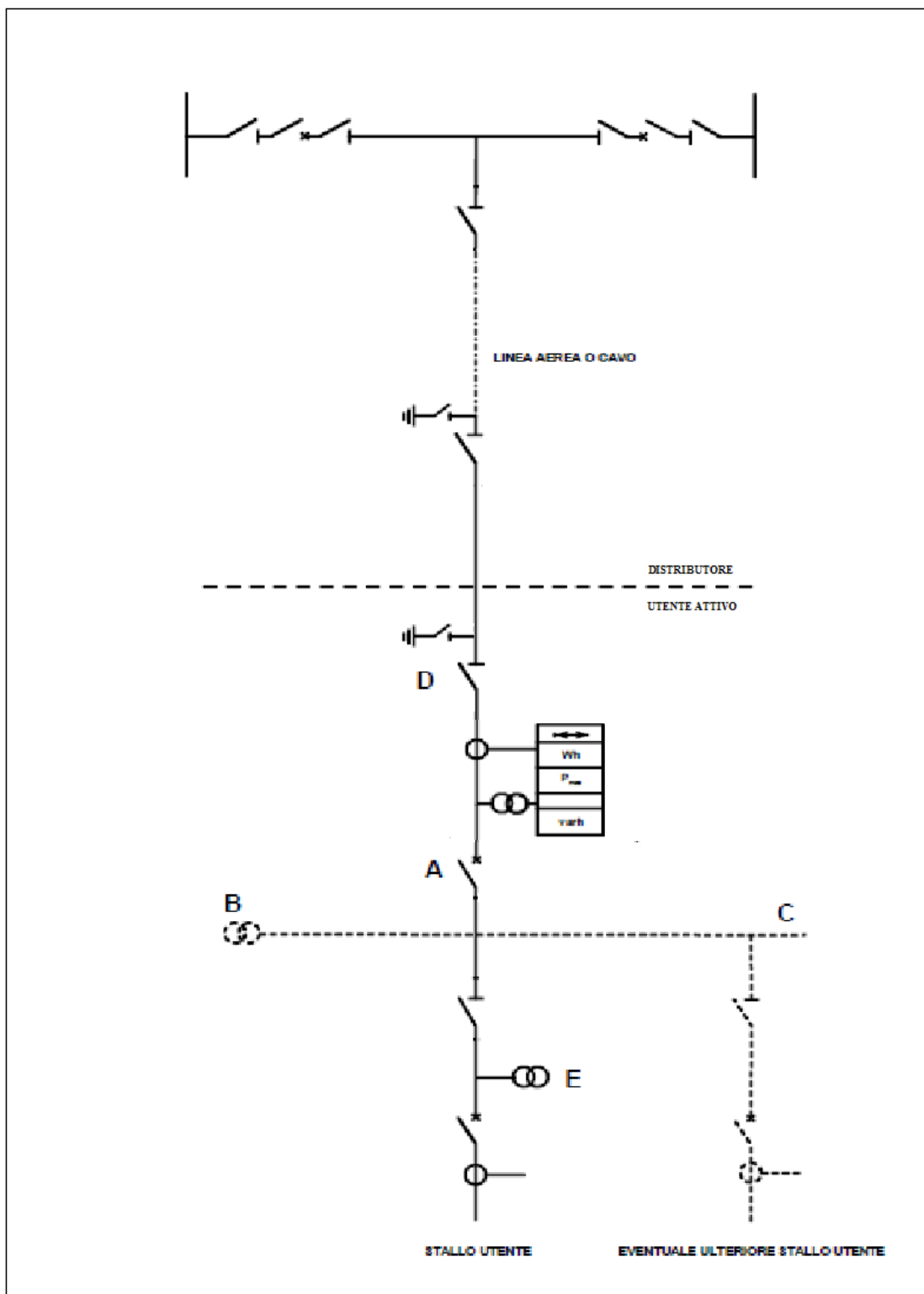


Figura 10 – Inserimento rigido in derivazione a T per Utenti Attivi



7.4.3 Schemi unifilari per connessione in entra - esce

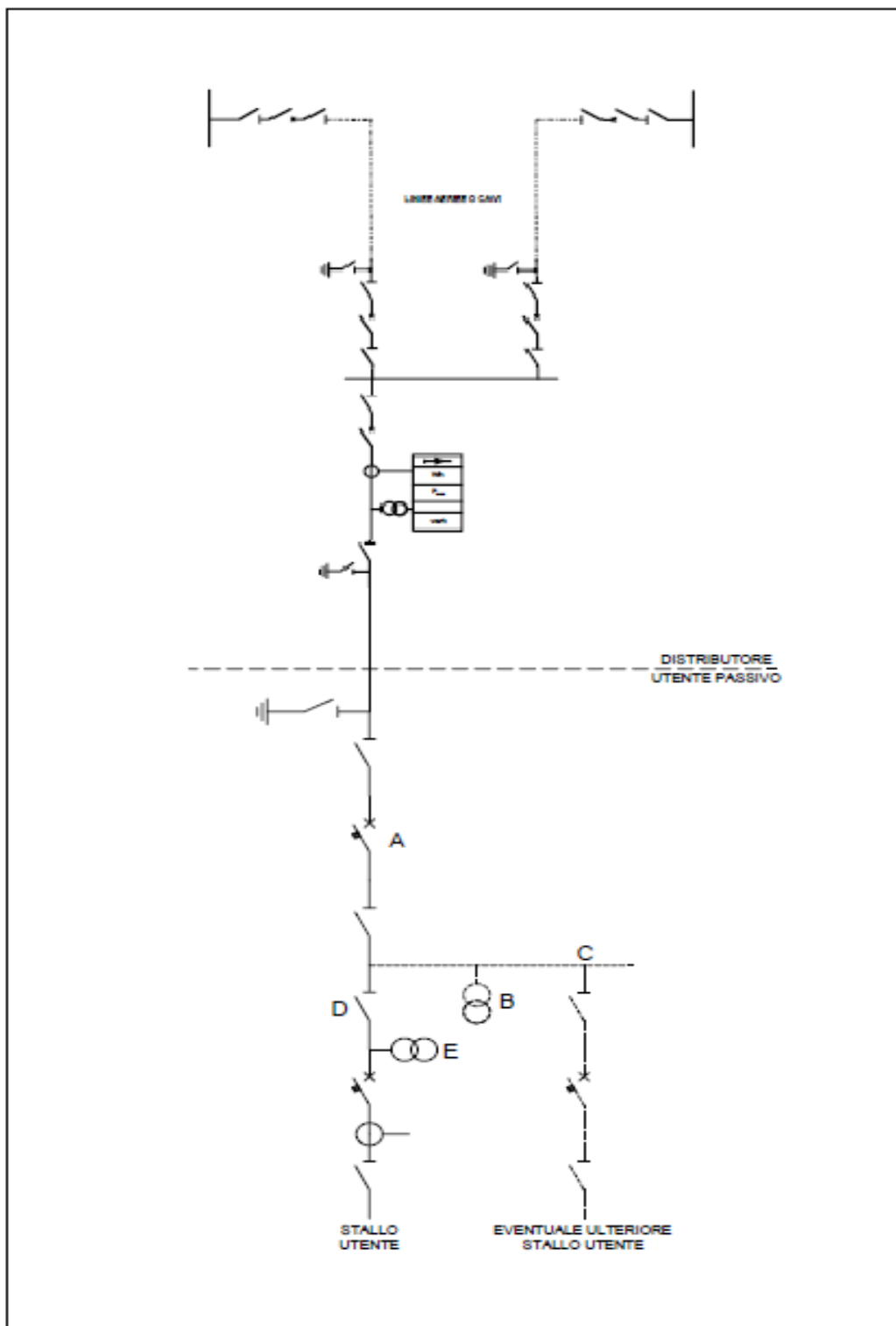


Figura 11 – Inserimento in entra-esce per Utenti passivi

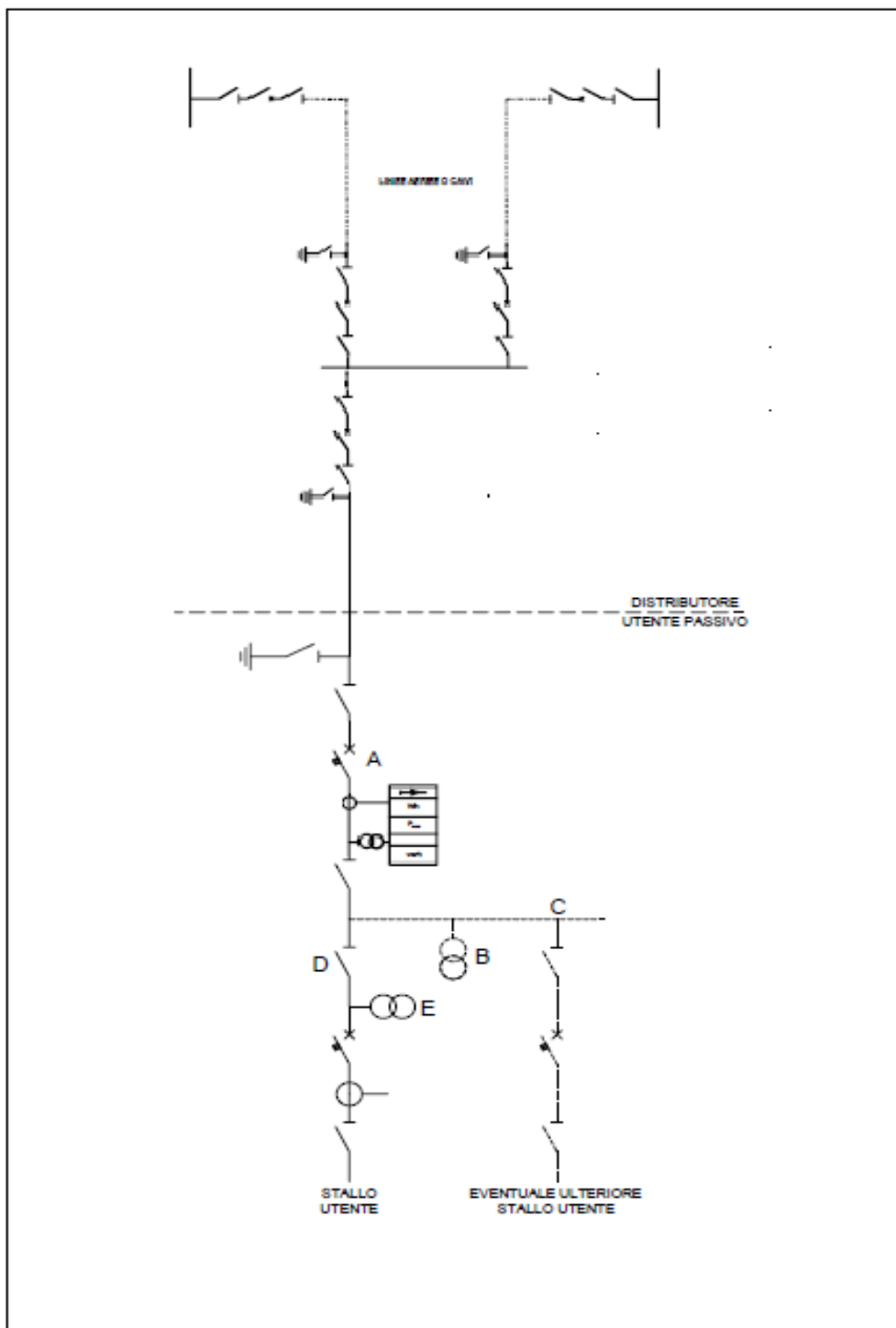


Figura 12 – Inserimento in entra-esce per Utenti Attivi



7.5 Regole tecniche di connessione comuni a tutte le categorie di Utenti

7.5.1 Confini di proprietà e apparecchiature dell'Utente funzionali all'attività di distribuzione

Le attività elettriche di competenza del DSO devono essere separate dalle attività elettriche di competenza dell'Utente.

La Figura 13 riassume nei termini generali la configurazione del collegamento d'Utente per la connessione in antenna di un Utente passivo.

Il punto di connessione è costituito dal confine tra impianto di rete per la connessione e impianto di utenza per la connessione. Tale punto è posizionato generalmente in prossimità del confine di proprietà⁽²¹⁾ degli impianti.

Qualora l'impianto di rete presso l'utenza preveda sistemi di protezione, comando e controllo, deve essere previsto un fabbricato idoneo nel quale trovino posto i sistemi di protezione, comando e telecontrollo delle apparecchiature ed equipaggiamenti funzionali al collegamento.

Qualora il suddetto fabbricato sia realizzato in area di proprietà dell'Utente, l'accesso in sicurezza a tale fabbricato da parte del DSO deve essere garantito in ogni momento e senza preavviso.

Nel caso di Utenti passivi, trovano posto nel fabbricato anche i complessi di misura e/o telemisura delle grandezze elettriche. In tal caso a tale fabbricato ha accesso anche l'Utente.

L'accesso in sicurezza a tale fabbricato da parte del DSO deve essere garantito in ogni momento e senza preavviso.

Qualunque intervento del personale del DSO necessario per mettere in sicurezza l'impianto dell'Utente (o sue parti) è regolato dal regolamento di esercizio per la connessione che deve essere sottoscritto fra il DSO e l'Utente prima della messa in servizio dell'impianto dell'Utente.

(21) Nel presente documento per proprietà s'intende la disponibilità del bene in generale.

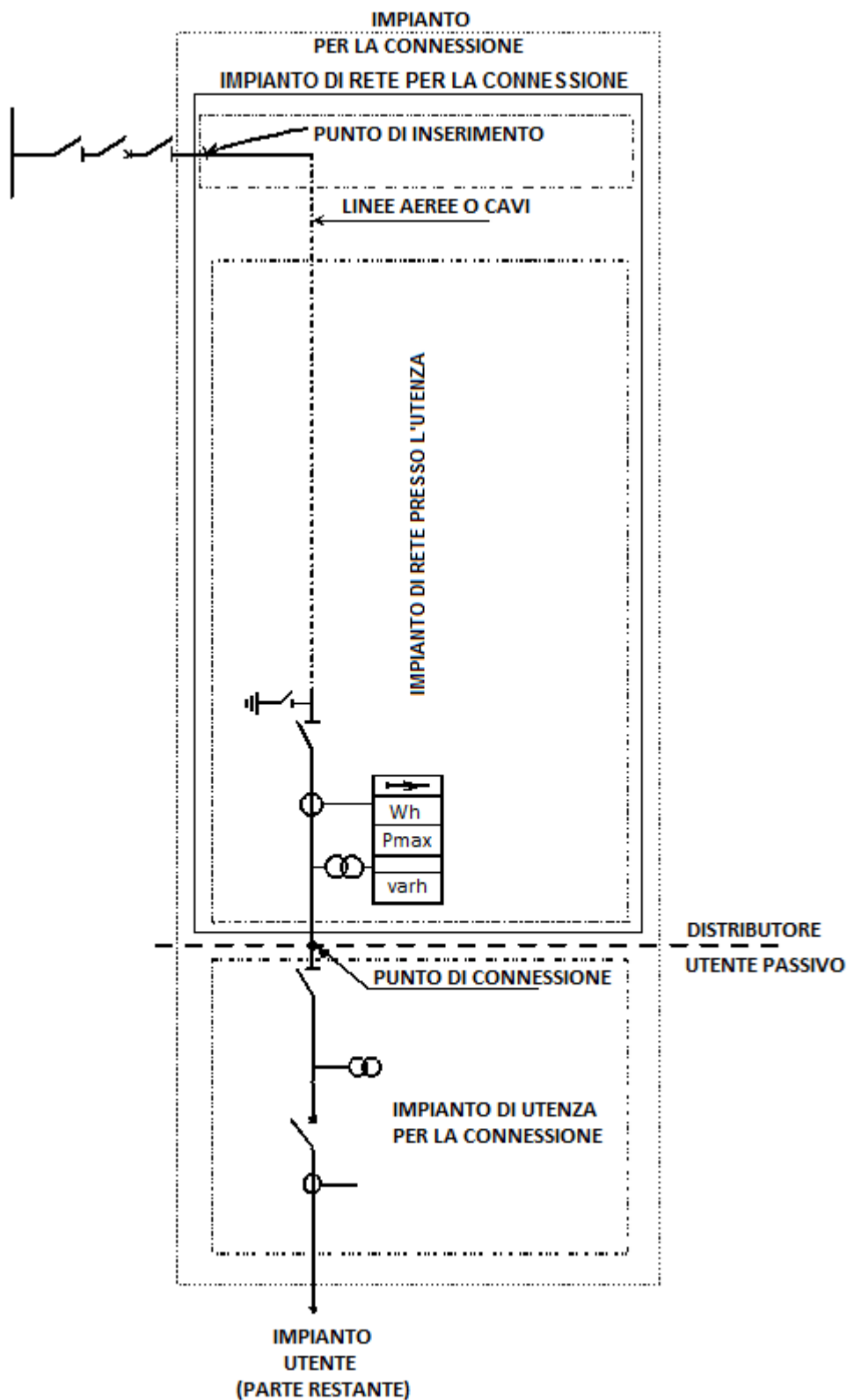


Figura 13 – Configurazione generale del collegamento d’Utente (p.es., caso di Utente passivo)



Nell'ambito dell'impianto di rete presso l'utenza possono essere collocati uno o più punti di consegna, che separano la proprietà del DSO da quelle di uno o più Utenti e definiscono il confine circa le competenze per la realizzazione delle opere e le responsabilità in materia di manutenzione e garanzia reciproca delle prestazioni.

Nel caso di apparecchiature e componenti funzionali anche all'attività di distribuzione installati nell'impianto dell'Utente devono essere chiare le deleghe di responsabilità per l'esercizio e la manutenzione intercorrenti tra DSO e Utente e riportate in modo esplicito nel Regolamento di Esercizio.

7.5.1.1 Punto di connessione e confini di competenza

I confini di competenza funzionale determinano la separazione tra le attività del DSO e le attività dell'Utente.

Il punto di connessione consiste generalmente nei codoli lato rete del sezionatore di linea (sezionatore di terra qualora presente) facente parte dell'impianto di utenza per la connessione. Il punto di connessione definisce il confine di competenza per quanto riguarda i circuiti di potenza per connessione con linea aerea a conduttori nudi. In caso di connessione in cavo, il confine è il codolo del sezionatore di linea, lato linea compresi gli eventuali scaricatori.

Per i circuiti BT di controllo e protezione il confine di competenza è generalmente individuato in apposite interfacce o morsettiere di confine di interfaccia.

7.5.1.2 Apparecchiature dell'Utente funzionali all'attività di distribuzione

Vengono definite apparecchiature dell'Utente funzionali (anche non in modo esclusivo) all'attività di distribuzione:

- a) tutti gli interruttori, sezionatori e sistemi di sbarra che, in relazione allo schema di connessione, sono necessari a configurare la rete, ovvero a garantire la continuità, la magliatura e la flessibilità di gestione della rete;
- b) tutti i sistemi di protezione, i telescatto e gli automatismi di apertura che agiscono sugli interruttori di cui alla precedente lettera a) che garantiscono la connessione operativa degli impianti di Utente nelle possibili condizioni di funzionamento;
- c) gli interruttori necessari al distacco dell'Utente dalla rete con i relativi sistemi di protezione e i telescatto e i relativi automatismi di apertura;
- d) gli apparati di monitoraggio, di misura e delle relative telecomunicazioni che garantiscono il flusso informativo tra DSO e Utente.

Per quanto riguarda gli apparati di regolazione di tensione e frequenza nonché gli apparati di monitoraggio, di misura e di telecomunicazione che devono garantire il flusso informativo tra Gestore ed Utente si fa riferimento al Codice di Rete .

I rapporti tra DSO e Utente devono essere conformi alle regole generali di seguito elencate.

- L'esercizio, e in particolare la conduzione, delle parti di cui alla precedente lettera a) deve essere effettuato attuando le indicazioni del DSO, che determina le configurazioni di rete attraverso il comando degli organi di manovra. Il pronto intervento e la messa in sicurezza degli impianti devono essere assicurati in tempi minimi. È necessario che tali organi di manovra possano essere manovrati, d'intesa con il DSO, nell'arco delle 24 h della giornata e nell'arco dell'intero anno, localmente o comandati a distanza.
- L'esercizio delle parti di cui alla precedente lettera b) deve comprendere l'attuazione, ed il relativo riscontro, delle regolazioni delle protezioni stabilite. In caso di malfunzionamento, il ripristino della piena funzionalità deve avvenire in tempi minimi, tenendo presente che l'indisponibilità delle protezioni comporta l'apertura del collegamento.
- La gestione da parte dell'Utente degli apparati di cui alla lettera c) deve assicurarne la piena e continua funzionalità, nonché il ripristino della stessa in tempi minimi.



- La gestione da parte dell'Utente degli apparati di cui alla lettera d) deve assicurare le stesse prestazioni assicurate per gli apparati di cui alla lettera b), tenendo, tuttavia, conto della minore criticità dei tempi di ripristino delle parti di impianto in oggetto rispetto ai sistemi di protezione e controllo.
- Qualsiasi modifica degli apparati di cui ai punti a), b), c) e d) ai fini della funzionalità della rete deve essere concordata con il DSO.
- In caso di sviluppo e/o modifica della rete, l'Utente è tenuto ad adeguare gli apparati di cui al punto precedente a quanto richiesto dal DSO.
- La manutenzione degli apparati di cui ai punti a), b), c) e d) rilevanti ai fini della funzionalità della rete deve essere concordata col DSO ed allo stesso notificata.

7.5.2 Impianto di rete per la connessione

Il progetto, la realizzazione, la manutenzione, la riparazione e l'esercizio dell'intero impianto sono generalmente di pertinenza del DSO.

Nei casi previsti dalla regolazione vigente, è possibile la realizzazione dell'impianto di rete per la connessione da parte del soggetto produttore.

Nell'ambito dell'impianto di rete per la connessione, l'impianto di rete presso l'utenza è essenzialmente costituito dalle apparecchiature di manovra e sezionamento del DSO. La eventuale messa a disposizione degli spazi necessari alle attività del DSO non direttamente funzionali alla connessione dell'Utente deve essere oggetto di appositi accordi riportati nel regolamento di esercizio.

L'impianto di rete presso l'utenza è di norma installato in un'area messa a disposizione dall'Utente, il cui accesso è riservato esclusivamente al personale del DSO.

L'impianto dell'Utente deve essere sempre sezionabile dal resto della rete del DSO.

7.5.3 Impianto di utenza per la connessione

7.5.3.1 Dispositivi previsti

Gli impianti d'utenza per la connessione debbono risultare collegati alla rete attraverso uno o più dispositivi di sezionamento e interruzione.

In particolare, sono sempre necessari i dispositivi di seguito elencati; in funzione del tipo di impianto da connettere, impianto attivo o passivo, sono necessari ulteriori dispositivi, specificati in 7.6.2.

- *Sezionatore generale*, posto immediatamente a valle di ciascun punto di connessione e destinato a sezionare l'impianto di utenza per la connessione dalla rete.
- *Interruttore generale*, posto immediatamente a valle del sezionatore generale e in grado di escludere dall'impianto di rete per la connessione l'intero impianto di utenza. Tale interruttore può essere dotato di un dispositivo per il parallelo tra reti ed è normalmente da prevedere per tutte le tipologie di Utenti⁽²²⁾. Tuttavia, l'interruttore generale può essere omesso se sono rispettate tutte le seguenti condizioni:
 - la sbarra dell'Utente è posta immediatamente a valle del punto di connessione ed è equipaggiata al più con una terna di trasformatori voltmetrici;
 - a tale sbarra sono attestati non più di tre stalli equipaggiati con i trasformatori di misura/protezione immediatamente a valle del relativo interruttore;
- l'impianto Utente non è alimentato in derivazione rigida o con schemi ridotti in una porzione di rete dove è adottata una protezione differenziale di linea⁽²³⁾.

(22) L'insieme di sezionatore generale e interruttore generale è detto Dispositivo Generale (DG)

(23) Tipicamente, la protezione differenziale di linea è adottata qualora vi siano linee realizzate in cavo, ovvero vi siano linee aeree o miste aeree/cavo di lunghezza ridotta.



- In caso di omissione dell'interruttore generale, le funzioni normalmente attribuite a tale interruttore sono assolte dagli interruttori immediatamente attestati alla sbarra Utente, su ciascuno dei quali sono da prevedere le protezioni e le regolazioni tipiche del dispositivo generale.
- La funzione dell'interruttore generale non può essere assolta da interruttori il cui stato influenzi l'assetto e la magliatura della rete.

Il comando di chiusura dell'interruttore generale deve essere sempre regolamentato per non danneggiare persone o cose e deve essere esclusivamente impartito dall'Utente.

7.5.3.2 Criteri di dimensionamento

La separazione tra Utente e DSO, in termini di responsabilità nell'esercizio, con riferimento alle attività di conduzione e manutenzione dell'impianto di connessione, deve essere ben individuabile sugli schemi e ben visibile in sito.

Per gli impianti già in esercizio, la separazione deve essere realizzata compatibilmente con la struttura d'impianto esistente ed in particolare con gli spazi disponibili.

La Norma CEI 99-2 è il di riferimento per la progettazione e la costruzione dell'impianto elettrico per la connessione. I componenti dell'impianto devono rispondere agli standard normativi CEI e CENELEC applicabili.

Tutte le apparecchiature dovranno essere dimensionate in modo compatibile con le caratteristiche della rete nel punto di inserimento (p.e., tensioni e correnti nominali, correnti di cortocircuito, ecc).

Le dimensioni dell'area occupata dagli impianti e dai fabbricati devono essere tali da rispettare le distanze di sicurezza ed ogni vincolo stabilito dalle Norme CEI vigenti.

Il DSO può modificare le caratteristiche dell'energia che fornisce all'Utente ovvero i propri impianti, nonché i criteri di esercizio della rete, sulla base dell'evoluzione della normativa, del progresso tecnologico che interessa sistemi ed apparecchiature e della situazione regolatoria, alla luce delle più recenti e affidabili acquisizioni tecniche e scientifiche, o a standard internazionalmente accettati. In tal caso la necessaria trasformazione degli impianti ed apparecchi deve aver luogo a cura del DSO e dell'Utente per quanto di rispettiva proprietà. All'Utente deve essere garantito un anticipo minimo di 12 (dodici) mesi per l'adeguamento eventualmente necessario dei propri impianti ed apparecchi. Specifici accordi verranno presi tra le parti.

7.5.4 Punti di connessione multipli e alimentazioni di emergenza

Il parallelo tra punti diversi della rete di distribuzione attraverso Utenti con più punti di connessione è regolato dal DSO.

In caso di presenza di punti di connessione multipli, anche al fine dell'alimentazione di emergenza, devono essere previsti, su richiesta del DSO, opportuni interblocchi meccanici/elettrici. Tali interblocchi devono operare sugli organi di manovra per evitare il funzionamento in parallelo di distinti sistemi elettrici. Tali prescrizioni e gli aspetti manutentivi dell'apparecchiatura devono essere riportati nel regolamento di esercizio per la connessione.

Qualora, per motivi legati alla complessità impiantistica o all'ubicazione delle apparecchiature, non siano possibili altre soluzioni, si dovranno prevedere blocchi elettrici a sicurezza positiva o di tipo ridondante.

Il DSO può assicurarsi del corretto funzionamento degli interblocchi presenziando alle prove di funzionamento dei blocchi al momento della messa in servizio e/o richiedendo, in qualsiasi momento, l'effettuazione delle relative manovre alla presenza dei propri incaricati.

Allo scopo di evitare interruzioni del servizio durante il cambio di assetto della rete, previo accordo tra DSO e Utente, è ammesso il parallelo transitorio realizzabile unicamente con un sistema automatico che verifichi la differenza tra i moduli e gli angoli delle tensioni. I valori massimi dei parametri per il parallelo sono predefiniti dal DSO.



La durata del funzionamento in parallelo delle diverse alimentazioni deve essere la più breve possibile compatibilmente con i tempi di manovra e di telecomando degli interruttori e deve essere in ogni caso concordata con il DSO.

7.5.5 Impianto di terra sotteso all'impianto di rete presso l'utenza

7.5.5.1 Dimensionamento

Il dispersore unico, relativo all'impianto di rete presso l'utenza e all'impianto di utenza per la connessione (eventualmente comune con il complessivo impianto di utenza), deve essere progettato e realizzato a cura dell'Utente. Il progetto del dispersore deve essere redatto a cura dell'Utente sulla base delle informazioni vincolanti fornite dal DSO relative alla disposizione delle masse, delle masse estranee, delle apparecchiature, degli edifici e di ogni altro elemento che influenzi le tensioni di contatto e di passo nell'impianto di rete presso l'utenza e nell'impianto di utenza per la connessione.

Nel progetto del dispersore unico si può tenere conto della riduzione della corrente di terra dovuta alle funi di guardia o allo schermo dei cavi secondo le indicazioni contenute nella Norma CEI 99-3. La possibilità di tale collegamento deve essere concessa dal DSO previo accordo con l'Utente e compatibilmente con le condizioni specifiche circa il trasferimento di potenziali pericolosi. In tal caso, il DSO è tenuto a garantire la continuità della fune di guardia e dello schermo dei cavi.

L'informazione circa la disponibilità o meno delle funi di guardia o dello schermo dei cavi, ai fini del presente paragrafo, deve essere resa disponibile all'Utente da parte del DSO unitamente alle informazioni vincolanti di cui sopra.

Il dimensionamento del dispersore deve essere effettuato dall'Utente sulla base del valore della corrente I_E (come definita nella Norma CEI 99-3) e del tempo di eliminazione del guasto. Il DSO deve fornire all'Utente il valore di corrente di guasto monofase a terra I_F (come definita nella Norma CEI 99-3) e il tempo di eliminazione del guasto.

7.5.5.2 Verifiche

La verifica iniziale dell'impianto di terra relativo all'impianto di utenza deve essere effettuata mediante la misura delle tensioni di contatto e di passo, secondo le indicazioni contenute nella Norma CEI 99-3 e nella Guida Tecnica CEI 99-5. In particolare, è richiesto che le verifiche siano condotte con uno strumento in grado di alimentare il circuito amperometrico con almeno 50 A. Al termine della verifica deve essere sempre compilata una relazione nella quale siano indicati la metodologia di prova e i risultati della verifica con le indicazioni dei valori misurati delle tensioni di contatto e di passo e dei punti in cui sono state misurate.

La verifica iniziale dell'impianto di terra di competenza del DSO viene effettuata a cura del medesimo⁽²⁴⁾; incaricati dell'Utente potranno presenziare a dette verifiche. È auspicabile che le due verifiche siano svolte contestualmente previo accordo tra le parti, in quanto, normalmente, l'effettuazione di dette misure rende tipicamente necessario l'impiego di un dispersore ausiliario di corrente a una distanza difficilmente raggiungibile con collegamenti provvisori (circuito per l'iniezione di corrente); di conseguenza, il DSO rende disponibile (previ accordi con l'Utente) una propria linea di alimentazione, nonché l'impianto di terra di un'installazione adiacente quali, rispettivamente, circuito amperometrico e dispersore ausiliario di corrente.

Prima dell'attivazione della connessione, l'Utente consegna al DSO copia della Dichiarazione di Conformità rilasciata dall'installatore. Tale dichiarazione può riferirsi all'intero impianto elettrico di utenza o essere limitata al solo impianto di terra.

A tale dichiarazione deve essere aggiunta la relazione della misura delle tensioni di contatto e di passo (limitatamente all'impianto di utenza), che l'impresa installatrice deve consegnare all'Utente in base a un vincolo contrattuale da inserire esplicitamente negli accordi tra Utente e installatore. Il DSO ha facoltà di presenziare alle suddette verifiche.

(24) È consigliabile che le parti si accordino in modo che l'Utente si faccia carico della verifica di ambo gli impianti, mentre il Distributore mette a disposizione il circuito amperometrico e il dispersore ausiliario, compatibilmente con le esigenze di esercizio della rete e di alimentazione di altri Utenti.



Le verifiche periodiche dell'impianto di terra di utenza sono di esclusiva pertinenza dell'Utente, il quale invia al DSO copia del verbale delle verifiche di legge eseguite ai sensi del DPR 462/01 (e s.m.i.)⁽²⁵⁾.

Il DSO provvede a comunicare autonomamente all'Utente variazioni significative e permanenti dei valori di corrente di guasto monofase a terra e/o dei relativi tempi di eliminazione del guasto tramite raccomandata A/R⁽²⁶⁾.

I valori della corrente di guasto monofase a terra da comunicare all'Utente sono determinati dal TSO in accordo a quanto previsto dagli allegati A.8 e A.56 del CdR nazionale. Questi dati sono aggiornati con frequenza almeno annuale.

Al fine di comunicare il valore della corrente di guasto monofase a terra all'Utente il TSO deve mantenere aggiornati i dati con frequenza almeno annuale.

Testo eliminato.⁽²⁷⁾

Le verifiche periodiche dell'impianto di terra di competenza del DSO sono di competenza del medesimo. È auspicabile un accordo tra le parti e comunque un periodo non inferiore a 5 (cinque) anni.

L'Utente resta esclusivo proprietario e responsabile del dispersore unico, anche per la manutenzione, esercizio ed eventuali provvedimenti correttivi che si rendessero necessari per rientrare nei limiti di sicurezza, esclusi quelli dovuti ad ampliamenti o modifiche dell'impianto condotti dal DSO⁽²⁸⁾.

7.5.5.3 Collegamenti ad altri impianti di terra

Qualora sia necessario mantenere separati gli impianti di terra della parte di impianto Utente su cui insistono le masse delle apparecchiature AT dal rimanente impianto di terra dell'Utente, ovvero qualora siano presenti ulteriori punti di consegna (per emergenza) in MT o BT, al fine di evitare il trasferimento di tensioni tra i diversi impianti di terra, nel caso in cui la tensione totale di terra durante un guasto a terra in AT superi la tenuta d'isolamento a frequenza industriale della apparecchiature, deve essere previsto un trasformatore di isolamento opportunamente dimensionato.

7.5.6 Responsabilità per la sicurezza

Il DSO e gli Utenti adottano regole di sicurezza per l'esecuzione di lavori nell'impianto stesso, in accordo con tutte le norme vigenti in materia (in particolare CEI EN 50110-1 e CEI 11-27) e con le procedure adottate dal DSO, prevedendo, tra l'altro, le misure di sicurezza nei punti di sezionamento e sul posto di lavoro.

I Distributori e gli Utenti aggiornano le regole di sicurezza in relazione all'evoluzione normativa e alle modificazioni degli impianti.

(25) In alcune specifiche situazioni, ove non ricorrano gli obblighi del DPR 462/01, si richiede la documentazione per le verifiche equivalente.

(26) In alternativa, previa comunicazione in fase di connessione, può essere impiegato un sistema di posta elettronica certificata.

(27) *Eliminata.*

(28) Per ampliamenti o modifiche si intende anche l'aggiunta (o la diversa collocazione) di masse non comprese nelle informazioni vincolanti fornite in fase di progetto (vedi 7.5.1.1)



7.5.7 Indisponibilità per manutenzione

I programmi di manutenzione delle parti d'impianto d'utenza direttamente funzionali all'assetto di esercizio della rete di distribuzione devono essere concordati e approvati dal DSO, per tener conto della compatibilità con i piani di manutenzione della rete.

L'Utente è tenuto a:

- Concordare annualmente con il DSO il piano di indisponibilità programmata;
- comunicare tempestivamente ogni richiesta di variazione degli impianti elettrici;
- coordinare i propri piani di lavoro con quelli del DSO attenendosi ai programmi concordati.

I programmi di manutenzione di tutti gli altri elementi (relé, sistemi di comunicazione, ecc) che non comportano indisponibilità dei collegamenti ma di una o più funzioni d'interesse del DSO, devono essere comunicati al DSO stesso con congruo anticipo e da questi approvati.

7.5.8 Servizi ausiliari

L'Utente è tenuto a fornire al locale di competenza del DSO un'alimentazione trifase BT con neutro, derivata dai propri impianti, con potenza adeguata alle esigenze dell'impianto collegato.

La messa a terra del neutro BT deve essere effettuata allo stesso impianto di terra dell'impianto di rete presso l'utenza.

In questa fattispecie (connessione in entra-esce), in alternativa rispetto all'alimentazione di emergenza messa a disposizione dall'Utente, è facoltà del DSO predisporre un'ulteriore alimentazione, per i servizi ausiliari, derivata da una connessione MT o BT per alimentazione di emergenza, secondo le condizioni stabilite dall'ARERA.

7.5.9 Caratteristiche dell'area e dei locali per l'impianto di rete presso l'utenza

Per la realizzazione dell'impianto di rete presso l'utenza, l'Utente deve mettere a disposizione del DSO un'area opportunamente attrezzata, nella quale deve essere realizzato anche il fabbricato servizi. Al riguardo, si precisa che l'area da mettere a disposizione è quella necessaria per l'eventuale sezionamento e locale misure in caso di Utente passivo.

Le aree in oggetto resteranno di proprietà dell'Utente con cessione in uso al DSO per tutta la durata in cui il rapporto con il DSO resta in essere.

Qualora il DSO ritenga necessario assicurarsi la disponibilità dell'area per proprie esigenze anche nell'eventualità di cessazione della connessione all'Utente, deve essere stipulato regolare atto di servitù inamovibile, con opzione per l'acquisto del terreno con diritto di prelazione.

L'area da mettere a disposizione del DSO deve generalmente avere accesso diretto da strada aperta al pubblico; qualora la suddetta area sia interna alla proprietà dell'Utente, l'accesso in sicurezza da parte del DSO (con mezzi idonei alle operazioni da compiere) deve essere garantito in ogni momento e senza preavviso.

Le aree dovranno essere provviste di illuminazione esterna comandata da interruttore crepuscolare.

Tutte le opere civili, compresa la progettazione esecutiva, necessarie per la realizzazione dell'impianto di rete presso l'utenza (fabbricato, recinzioni, fondazioni, pozzetti, tubi per il passaggio dei cavi BT, ecc.) devono corrispondere alle prescrizioni del DSO. Le opere saranno a cura dell'Utente, che ha facoltà di scegliere l'esecutore delle opere stesse. La progettazione delle opere deve essere approvata dal DSO; i requisiti fondamentali da soddisfare sono i seguenti:

- la separazione fra l'impianto di competenza del DSO e quello dell'Utente deve essere realizzata mediante una recinzione di altezza almeno 2 m (due) preferibilmente in rete non metallica o in pannelli non metallici (in laterizi, in cemento prefabbricato, ecc.), tale da permettere una chiara e reciproca visibilità degli impianti;



- l'accesso alla cabina del DSO dalla strada aperta al pubblico deve essere diretto e avvenire tramite un cancello preferibilmente di tipo scorrevole, che permetta l'accesso ad automezzi con portata fino a 10 tonnellate, e largo almeno 5 m; in relazione a particolari dislocazioni degli impianti o per esigenze di sicurezza industriale, si può derogare a tale principio sempre che venga costantemente garantito al personale del DSO il rapido e sicuro accesso agli impianti di pertinenza;
- le strade di accesso devono essere asfaltate, mentre per i piazzali su cui installare le apparecchiature si devono adottare idonee pavimentazioni;
- il fabbricato deve essere conforme alle vigenti Norme di legge e tecniche, deve avere caratteristiche statiche, meccaniche e strutturali (p. e., protezione dagli agenti atmosferici) adeguate al suo impiego, secondo quanto previsto dalle norme vigenti e dalle prescrizioni del DSO, e deve essere composto da un locale contatori (solo per Utenti passivi, dimensioni indicative 2,0 m x 3,5 m, altezza 2,8 m), per le misure AT che deve essere realizzato con porte distinte dotate di serrature diverse, in modo tale che il personale del DSO e quello dell'Utente possano accedere solo all'impianto di propria competenza.
Il fabbricato deve inoltre essere completato con un impianto elettrico di servizio (illuminazione e forza motrice) e climatizzazione estiva ed invernale.

7.5.10 Caratteristiche dei componenti elettrici

Le prescrizioni seguenti si applicano all'impianto di rete presso l'utenza e all'impianto di utenza per la connessione.

Tutte le parti di impianto e le apparecchiature devono essere rispondenti alle normative in vigore all'atto dell'accettazione della soluzione tecnica minima di dettaglio. Le parti di impianto rilevanti ai fini dell'affidabilità e della continuità del servizio della rete (quali, ad esempio, macchine, apparecchiature o sistemi di controllo) devono essere fornite da costruttori operanti in regime di qualità, secondo ISO 9001, Vision 2000 (e s.m.i.).

Tutti gli apparati e tutti i circuiti, primari e secondari, devono presentare caratteristiche di funzionamento e sovraccaricabilità, permanente e transitoria, corrispondenti alle caratteristiche nominali e alle correnti massime di cortocircuito della rete nei siti di connessione.

Per la particolare importanza associata al Dispositivo Generale (cui sono delegate le funzioni di intervento selettivo in caso di guasto interno alla rete di Utente) le relative prescrizioni sono contenute nel successivo paragrafo dedicato.

7.5.11 Dispositivo Generale

Il Dispositivo Generale deve rispondere alle prescrizioni contenute in 7.5.3.1. Le funzioni di protezione associate al DG sono dettagliate nel paragrafo che segue.

7.5.12 Sistema di protezione associato al Dispositivo Generale

7.5.12.1 Criteri generali

I sistemi di protezione dell'Utente e della rete devono:

- contribuire alla sicura individuazione degli elementi guasti del sistema elettrico ed alla loro conseguente esclusione, per accelerare la diagnosi del disservizio e la ripresa del servizio;
- essere opportunamente coordinati;
- essere monitorati, ai fini dell'accertamento del comportamento e per la ricostruzione dei disservizi;
- assicurare la riserva reciproca in caso di malfunzionamento.



La scelta del sistema di protezione dell'Utente (per gli aspetti rilevanti ai fini della rete di distribuzione) deve essere effettuata seguendo le indicazioni del DSO in coordinamento con il Gestore, tenendo conto, tra l'altro, dei seguenti aspetti:

- assetto delle protezioni nelle stazioni limitrofe;
- schemi di connessione;
- caratteristiche dell'impianto di rete per la connessione, dell'impianto di utenza per la connessione e del restante impianto dell'Utente (esecuzione in aria, SF₆, ecc.);
- caratteristiche dei collegamenti (linea aerea, in cavo, mista).

Le caratteristiche e la tipologia dei relé da adottare devono tenere conto della natura attiva o passiva dell'impianto dell'Utente.

L'Utente e il DSO sono responsabili del corretto funzionamento dei propri sistemi di protezione. Tali sistemi devono essere correttamente mantenuti. In occasione di interventi impestivi, ovvero di mancati interventi del sistema di protezione dell'Utente, su richiesta l'Utente stesso è tenuto a fornire al DSO e al Gestore le informazioni necessarie alla ricostruzione dell'evento. Analoghe procedure si applicano al DSO in caso di malfunzionamenti al sistema di protezione di pertinenza del medesimo. In caso di malfunzionamento del sistema di protezione dell'Utente, il DSO e il Gestore hanno facoltà di chiedere la revisione del sistema e l'immediata adozione di provvedimenti correttivi.

Per quanto riguarda le informazioni che l'Utente deve fornire al DSO e al Gestore, esse sono specificate nel Codice di Rete per gli Utenti attivi; per gli altri Utenti tali informazioni consistono nelle segnalazioni di avviamento e scatto delle protezioni, nonché negli eventuali tracciati degli oscillografici presenti in impianto.

Il macchinario dell'impianto di Utente deve essere protetto contro sollecitazioni dovute a guasti non coperti dalle protezioni di rete (quali, ad esempio, i guasti longitudinali⁽²⁹⁾). Il macchinario medesimo deve inoltre resistere alle sollecitazioni dovute ai guasti in rete, ed alle eventuali richiuse effettuate sulla rete stessa.

7.5.12.2 Protezioni da adottare per tutti gli Utenti

La protezioni della rete del DSO non assicurano la protezione contro i guasti all'interno dell'impianto dell'Utente. I suddetti guasti devono quindi selezionati ed eliminati dal sistema di protezione dell'Utente.

A tal fine il Sistema di protezione (ovvero Sistema di Protezione Generale, SPG nel seguito) associato al Dispositivo Generale è composto da:

- trasformatori di corrente di fase (e, se previsti, trasformatori di tensione) con le relative connessioni al relé di protezione;
- relé di protezione (Protezione Generale, PG nel seguito) con relativa alimentazione;
- circuiti di apertura dell'interruttore.

Nel suo complesso, il SPG deve essere in grado di funzionare correttamente in tutto il campo di variabilità delle correnti e delle tensioni che si possono determinare nelle condizioni di guasto per le quali è stato previsto.

SPG deve provvedere a isolare in modo definitivo e selettivo la sola parte guasta dell'impianto di Utente solo in caso di guasti interni⁽³⁰⁾, compatibilmente con lo schema di connessione adottato, senza coinvolgere parti di rete o altri Utenti direttamente o indirettamente connessi.

SPG non deve intervenire in caso di guasto sulla rete del DSO.

(29) Il caso più tipico di guasti longitudinali è costituito dall'interruzione di fase.

(30) Per guasti interni si intendono i guasti originatisi all'interno dell'impianto Utente.



Le protezioni SPG (Protezione Generale, PG nel seguito) devono agire sull'interruttore generale (ovvero sugli interruttori attestati sulla sbarra Utente, in caso di omissione del DG).

Per gli utenti passivi, le funzioni sopra descritte devono essere tipicamente garantite da: mediante:

- protezione di massima corrente tripolare a due soglie a tempo indipendente;
- protezione che provvede ad isolare l'Utente dalla rete aprendo il dispositivo generale in caso di mancanza di tensione ausiliaria, ad esempio realizzata con un relé di minima tensione.

Per gli utenti attivi il SPG deve essere realizzato in modo tale che non intervenga intempestivamente in caso di guasto sulla rete esterna. In tal caso possono essere utilizzate soluzioni protettive diverse dalla massima corrente. L'utilizzo delle suddette soluzioni non deve comunque inficiare le prestazioni richieste alla PG.

Qualora non sia sempre garantita l'immediata possibilità di manovra⁽³¹⁾ dell'interruttore generale su richiesta del DSO, è facoltà del DSO richiedere all'Utente l'installazione di un relé di minima tensione ad azione ritardata, in grado di aprire l'interruttore generale a seguito di una disalimentazione prolungata dell'impianto stesso.

7.5.12.3 Regolazioni dei dispositivi di protezione

Le regolazioni di tutte le protezioni elettriche, principali e di riserva, ovunque installate (nella cabina di connessione, nell'impianto di rete presso l'utenza, e nell'impianto di Utente, qualora attivo), che condizionano l'eliminazione dei guasti sulla rete sono stabilite dal DSO mediante procedure codificate, concordate con il Gestore, in linea con quanto prescritto dal Codice di Rete.

Il DSO e l'Utente si devono scambiare a tal fine tutte le informazioni necessarie.

7.5.12.4 Interventi sui dispositivi di protezione

La regolazione della protezione generale dipende dalle caratteristiche dell'impianto dell'Utente e della rete di alimentazione. I valori di regolazione della protezione generale devono essere impostati dall'Utente sulla base di quanto comunicato dal DSO d'intesa con il Gestore; stante la specificità degli impianti AT, le regolazioni delle protezioni devono essere indicate caso per caso, secondo criteri di selettività.

Le caratteristiche funzionali e le regolazioni delle protezioni elettriche, concordate o già impostate sulle protezioni stesse, non possono essere modificate dall'Utente senza il preventivo assenso del DSO e Gestore.

L'Utente è tenuto ad adeguare le protezioni, installate sui propri impianti, che possano a qualsiasi titolo interferire con il corretto funzionamento della rete, qualora siano caratterizzate da prestazioni, stimate in base alla documentazione o verificate, insufficienti a soddisfare le prescrizioni della presente Norma.

7.5.12.5 Dispositivi di richiusura automatica

Alle protezioni di linea sono tipicamente associati dispositivi di richiusura rapida e lenta.

Il DSO e il Gestore concordano, a seconda delle caratteristiche dell'impianto Utente e della rete, il tipo di richiusura (unipolare, tripolare, uni-tripolare) da adottare e, ove necessario, le finestre di sincronismo, anche secondo le prescrizioni contenute nel Codice di Rete.

(31) Tale possibilità si ritiene garantita qualora l'impianto sia presidiato permanentemente da personale in grado di effettuare le manovre ovvero manovrabile in teleconduzione su richiesta del Distributore.



In generale, la richiusura rapida tripolare non è adottata nei collegamenti direttamente afferenti agli Utenti attivi, per evitare sollecitazioni meccaniche inammissibili sui generatori presenti, e nei tronchi successivi di rete. In casi particolari, la richiusura rapida tripolare può essere adottata anche in prossimità di Utenti attivi, predisponendo opportuni criteri di esercizio cautelativi. In alternativa, può essere richiesta l'apertura e la richiusura uni-tripolare, anche adeguando gli interruttori della rete esistente. Sugli stadi AT afferenti a linee totalmente in cavo AT solitamente non si attivano le richiusure.

Il proprietario di ciascun componente o apparato garantisce la rispondenza del componente o dell'apparato stesso ai requisiti di cui sopra.

7.5.13 Sistemi di comunicazione

L'Utente deve trasmettere al DSO e/o al Gestore se da questi richiesti, le misure e i segnali stabiliti in fase di definizione della connessione, limitatamente al punto di connessione.

Per gli Utenti i cui impianti comprendano unità (di produzione o di consumo) rilevanti, i sistemi di controllo in tempo reale, di comunicazione, teleregolazione e teletrasmissione dati, telefonia e telecomandi devono essere compatibili con quanto richiesto dal Codice di Rete.

Limitatamente alle linee di connessione dell'impianto alla rete potranno essere richieste dall'Utente, se disponibili, informazioni rilevate da:

- registratori cronologici degli eventi;
- segnalazioni locali;
- dispositivi per la rilevazione della qualità della tensione.

I protocolli di comunicazione devono essere conformi alla norma IEC 870-5-104 verso il Gestore, mentre alla serie IEC 61850 verso il DSO.

7.6 Regole tecniche di connessione per gli Utenti passivi

Le prescrizioni del presente paragrafo si applicano a tutte le apparecchiature elettriche direttamente connesse con la rete che prelevano energia per uso proprio.

7.6.1 Dispositivi per il distacco del carico

L'alleggerimento del carico viene effettuato:

- con dispositivi locali (EAC), basati sulla misura della derivata della frequenza e/o della tensione;
- con dispositivi centralizzati del Gestore (BME, BMI).

L'alleggerimento del carico con dispositivi locali viene realizzato, a fronte di variazione della frequenza, in modo da assicurare che venga disalimentato selettivamente il minimo carico (in MW) necessario a ristabilire la frequenza nominale. A tale scopo, su richiesta specifica del Gestore sono installati dal DSO nei propri impianti opportuni dispositivi di alleggerimento del carico sensibili alla frequenza e/o alla sua derivata che possono aprire gli interruttori delle linee di alimentazione degli Utenti passivi.

Per l'alleggerimento del carico effettuato con dispositivi centralizzati si applicano le regole di cui al Codice di Rete .

La necessità e le modalità di installazione dei dispositivi di distacco del carico sono definite in fase di connessione, ovvero in fase successiva, a seconda dell'evoluzione dei piani di difesa del sistema e secondo quanto previsto dal Codice di rete.



Nel caso di Utenti interrompibili, devono essere rispettate le prescrizioni contenute nel Codice di Rete

7.6.2 Limiti di scambio di potenza reattiva

I valori limite del fattore di potenza consentiti nel punto di connessione devono essere concordati nel contratto per la connessione e regolamento di esercizio, nel rispetto delle normative tecniche vigenti e del Codice di Rete del Gestore.

7.7 Regole tecniche di connessione per Utenti attivi

La connessione di Utenti attivi è regolata dal Codice di Rete del Gestore.

7.7.1 Prescrizioni generali

7.7.1.1 Prestazioni degli impianti di generazione

Le prestazioni degli impianti di generazione, sia in condizioni normali, sia in caso di guasto, sono definite dal Codice di Rete del Gestore.

7.7.1.2 Telescatto rapido per protezione

In relazione alle caratteristiche degli impianti e allo schema di connessione, al fine di garantire la selettività di intervento e la possibilità di estinzione del guasto, il DSO e/o il Gestore possono prescrivere l'impiego di sistemi di telescatto diretto che agiscono sugli interruttori generali o d'interfaccia.

7.7.1.3 Teleprotezione e differenziali longitudinali

Nel caso di linee corte o a più di due terminali, l'estremo di competenza dell'Utente deve essere equipaggiato con protezioni e apparati di teleprotezione compatibili con quelli adottati sulla rete del DSO.

In caso di impiego di protezioni differenziali longitudinali di linea, gli apparati agli estremi (da installare e mantenere a cura del DSO e dell'Utente) devono essere uguali (stesso costruttore e stesso modello).

7.7.2 Utenti attivi

Le protezioni degli impianti verranno concordate con il DSO e con il gestore di rete tenendo conto che per le connessioni in AT non valgono le prescrizioni riportate a partire dall'Articolo 8 che si riferiscono alle sole connessioni in MT alla rete del DSO.

7.7.3 Servizio di funzionamento del gruppo su rete in isola

In condizioni eccezionali di funzionamento della rete, il DSO può prevedere il funzionamento in isola di una porzione di rete AT del DSO, previo accordo con Utenti titolari di impianti di generazione dotati di idoneo sistema di regolazione. In tale circostanza i gruppi di generazione sono sollecitati da ampie variazioni di potenza che causano l'intervento dei regolatori di frequenza e di tensione. In caso di fornitura di tale servizio, i gruppi di generazione (e la rete del produttore, se presente) devono essere in grado di funzionare collegati ad una porzione di rete isolata dal resto della medesima, secondo specifici accordi con il DSO e il Gestore.

7.7.4 Informazioni per la ricostruzione dei disservizi e per il monitoraggio del comportamento dinamico del sistema

Per la ricostruzione dei disservizi devono essere resi disponibili in tempi brevi al DSO e al Gestore, almeno:

- registrazioni cronologiche di eventi;
- registrazioni delle segnalazioni locali.
- Altri dati utili per la corretta ricostruzione degli eventi che hanno provocato il guasto

In particolare, valgono le prescrizioni riportate nel Codice di Rete del Gestore.



7.7.5 Limiti di scambio di potenza reattiva

Il regime di scambio della potenza reattiva è definito dalle normative vigenti e dal Codice di Rete del Gestore. Eventuali regimi diversi derivanti da esigenze particolari dovute alla tipologia dell'impianto dell'Utente e/o alla rete cui è connesso devono essere concordati con il DSO e descritti nel Regolamento di Esercizio per la connessione.

7.8 Regole tecniche per la connessione delle reti interne d'utenza

Qualora i sistemi interni di utenza non comprendano gruppi di generazione, si applicano le regole di cui al Paragrafo 7.5 e 7.6; qualora invece comprendano gruppi di generazione si applica quanto previsto dal Codice di Rete del Gestore.



Parte 4 – Regole di connessione alle reti MT

8 Connessione alle reti MT

8.1 Schemi di inserimento

Gli schemi di principio inerenti l'inserimento sulla rete del DSO degli impianti di connessione sono riportati nella Figura 14 (dove a sinistra è illustrata la situazione prima della connessione e a destra la situazione dopo la connessione del nuovo Utente).

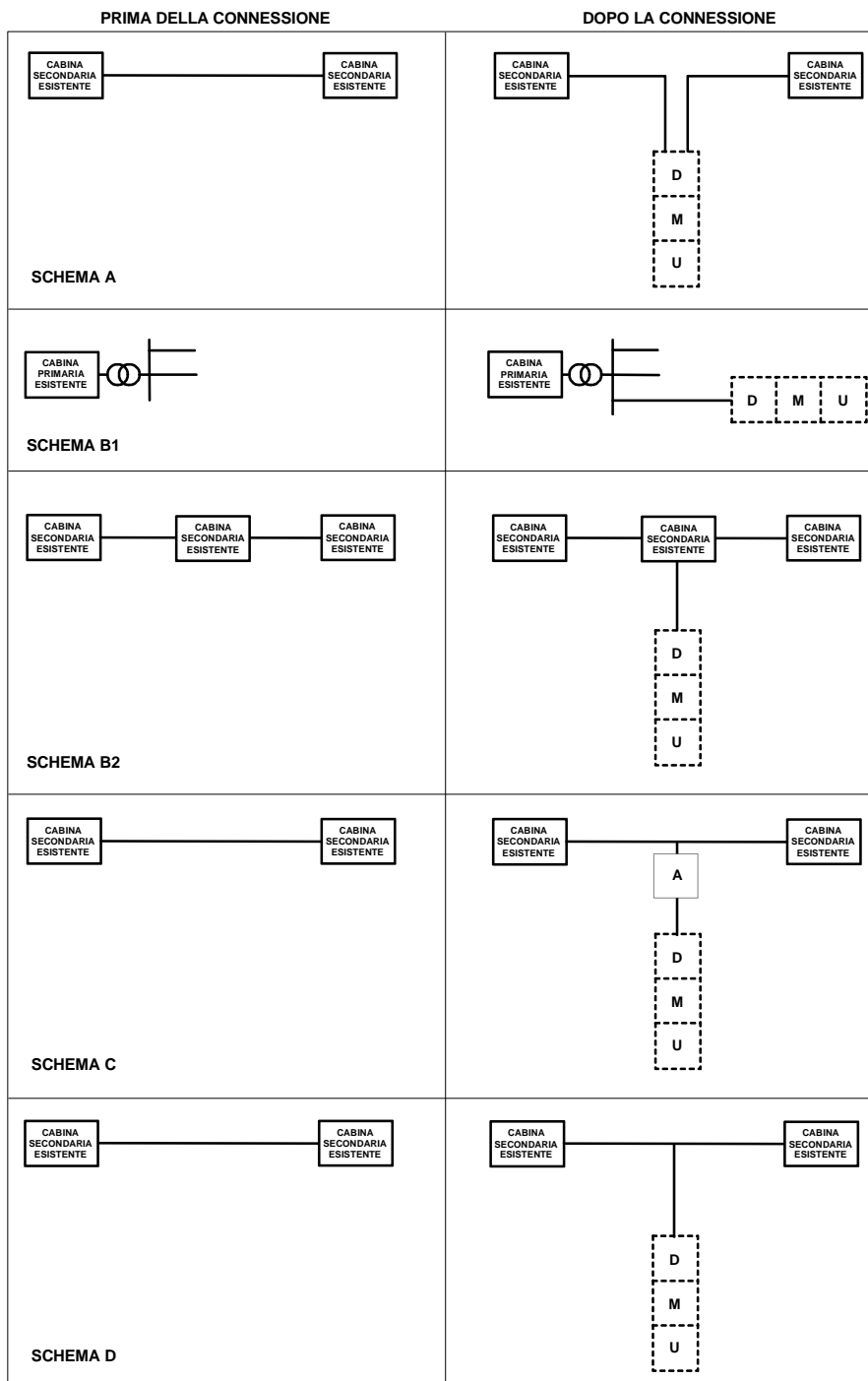


Figura 14 – Schemi di inserimento dell'impianto di Utente

Legenda: D = impianto di rete presso l'utenza; M = misura; U = impianto di Utente per la connessione; A = cabina aggiunta nell'ambito dell'impianto di rete per la connessione



8.1.1 Inserimento in entra-esce su linea esistente (schema A)

Per entra-esce, s'intende l'inserimento di un impianto di rete per la connessione in prossimità di una linea preesistente, in modo da generare due soli tratti di linea afferenti a due cabine secondarie distinte. Tale schema consente, generalmente, la rialimentazione dell'Utente, offrendo una maggiore continuità del servizio.

8.1.2 Inserimento in antenna da stazione AT/MT (schema B1)

L'inserimento prevede la realizzazione di una linea alimentata direttamente dalla Stazione AT/MT al fine di consentire la connessione di un'utenza. Tale tipologia d'inserimento può essere adottata qualora gli schemi di inserzione lungo una linea esistente non siano ammissibili dal punto di vista tecnico. Il locale dedicato all'impianto di rete presso l'utenza deve poter ospitare le apparecchiature per un'eventuale adozione successiva dell'inserimento in entra-esce.

8.1.3 Inserimento in antenna da cabina MT/BT (schema B2)

Per inserimento in antenna da cabina MT/BT, s'intende l'inserimento di un impianto di rete per la connessione tramite un tratto di linea connesso alle sbarre MT di una cabina di distribuzione esistente. Il locale dedicato all'impianto di rete presso l'utenza deve poter ospitare le apparecchiature per un'eventuale adozione successiva dell'inserimento in entra-esce.

8.1.4 Inserimento in antenna con O.d.M. (eventualmente in cabina aggiunta) lungo una linea esistente (schema C)

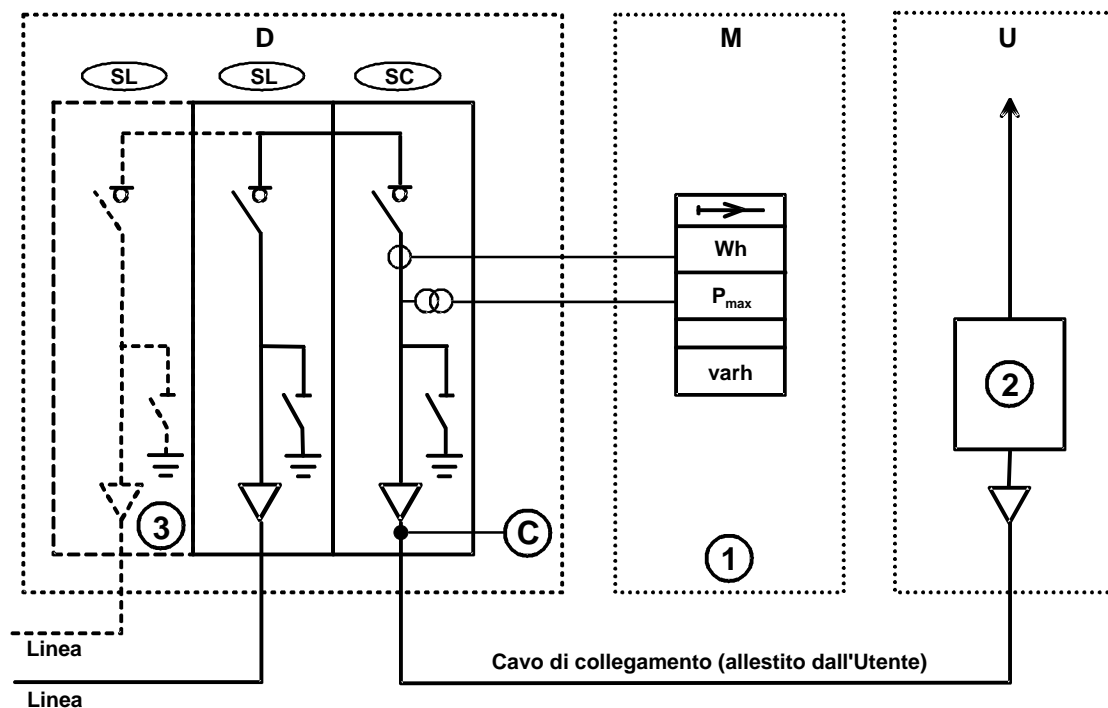
Per inserimento in antenna con organo di manovra (O.d.M.) (eventualmente in cabina aggiunta, pArticolo A in Figura 14) lungo una linea esistente, s'intende il collegamento di un impianto di rete per la connessione tramite l'inserimento di un O.d.M. in prossimità di una linea preesistente. A partire da O.d.M., si prevede una linea dedicata all'alimentazione di un'utenza. L'eventuale locale dedicato all'O.d.M. deve poter ospitare le apparecchiature per una possibile adozione successiva dell'inserimento in entra-esce.

8.1.5 Inserimento in derivazione rigida a T su una linea esistente (schema D)

Per inserimento rigido a T, s'intende l'inserimento mediante una derivazione da una linea MT esistente di un tratto di linea con il solo interruttore in corrispondenza dell'impianto di rete per la connessione. Tale schema è il più semplice ed il meno oneroso, ma riduce l'affidabilità delle reti; esso offre inoltre una continuità del servizio inferiore. L'eventuale connessione a T rigida è da intendersi come eccezionale.

8.2 Schema dell'impianto per la connessione

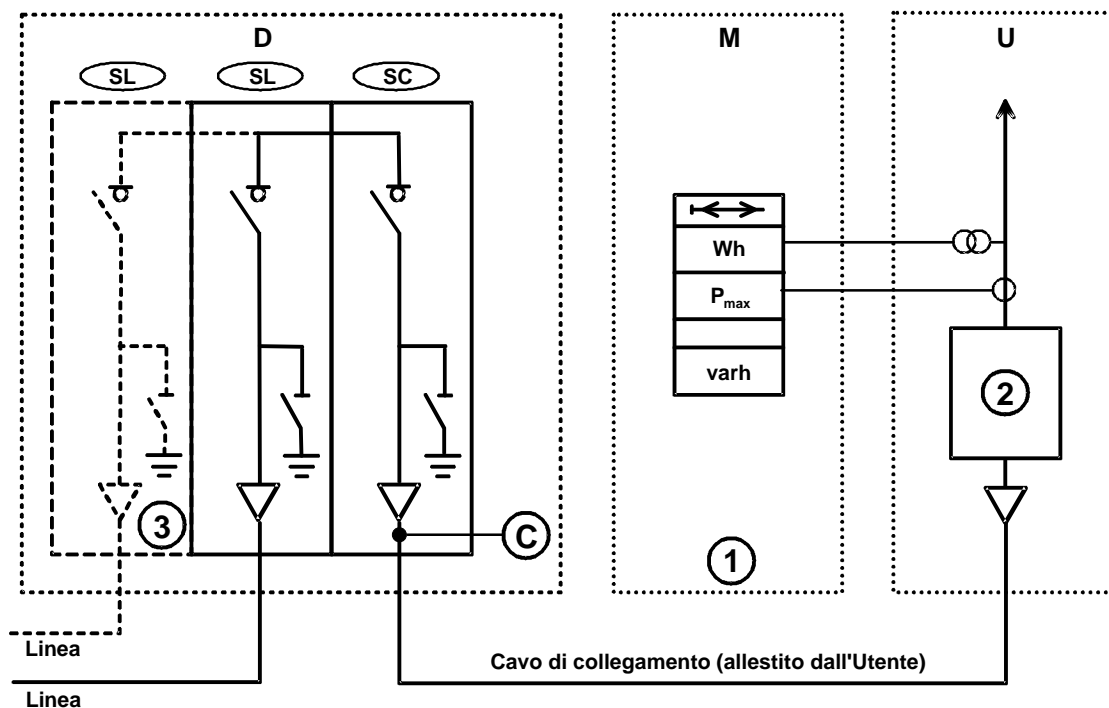
A prescindere dalla soluzione di connessione prescelta, per l'impianto di rete presso l'utenza si ha sempre la situazione impiantistica di Figura 15. A partire dal cavo MT a valle del punto di connessione, la figura indica lo schema dell'impianto di utenza per la connessione. Con riferimento alla suddetta figura, la cabina del DSO presso l'utenza è la cabina realizzata per connettere l'impianto dell'Utente. La disposizione delle apparecchiature di misura è riferita al caso generale di Utente passivo; nel caso di Utenti attivi, qualora i dispositivi per la realizzazione della misura siano di pertinenza dell'Utente stesso (punto di immissione), essi devono essere collocati appena a valle del dispositivo generale, in posizione tale da essere protetti (contro le correnti di guasto provenienti dalla rete) dal dispositivo generale medesimo (vedi Figura 16).


Legenda:

- D = locale del DSO presso l'utenza
- M = locale misura
- U = locale Utente
- SL = scomparto (cella) per linea
- SC = scomparto (cella) per consegna
- C = punto di connessione
- 1 = gruppo misura
- 2 = dispositivo generale dell'Utente
- 3 = scomparto presente/da prevedere per collegamento in entra – esce

Figura 15 – Schema di collegamento fra la cabina del DSO presso l'utenza e l'impianto che si configura come punto di prelievo⁽³²⁾

(32) Nel caso di punto di prelievo con produzione, il contatore raffigurato deve essere di tipo bidirezionale.

**Legenda:**

- D = locale del DSO presso l'utenza
- M = locale misura
- U = locale Utente
- SL = scomparto (cella) per linea
- SC = scomparto (cella) per consegna
- C = punto di connessione
- 1 = gruppo misura
- 2 = dispositivo generale dell'Utente
- 3 = scomparto presente/da prevedere per collegamento in entra – esce

Figura 16 – Schema di collegamento fra la cabina del DSO presso l'utenza e l'impianto che si configura come punto di immissione⁽³³⁾

8.2.1 Dispositivi di messa a terra funzionali alla connessione

Per la realizzazione di queste tipologie di connessione (Figura 15, Figura 16) e le successive manovre di esercizio e/o per la manutenzione, la presente Norma fa riferimento all'Articolo 11 della Norma CEI 11-27 relativo ai lavori fuori tensione ed in particolare al Paragrafo 11.2.6.1 che recita:

“L'esecuzione della messa a terra ed in cortocircuito dell'impianto AT (tensione superiore a 1 kV) può essere effettuata con due modalità:

- applicando i dispositivi mobili;
- utilizzando, ove esistenti, le apparecchiature predisposte per effettuare la messa a terra ed in cortocircuito della parte d'impianto.”

(33) Nel caso in cui l'Utente titolare di un punto di immissione si avvalga del DSO per il servizio di misura (inteso come comprensivo dell'approvvigionamento, installazione e manutenzione dei trasformatori/trasduttori di tensione e corrente), deve essere impiegato lo schema di Figura 15.



Ciò premesso, l'Utente può adottare⁽³⁴⁾ una delle soluzioni impiantistiche di seguito delineate.

1. Non predisporre alcun sezionatore di terra immediatamente a valle dei terminali del cavo di collegamento alla rete (nella cabina Utente, lato rete); in questo caso, quando l'Utente chiede l'intervento del DSO per mettere fuori tensione e in sicurezza il cavo di collegamento, la messa a terra richiesta dalla Norma CEI 11-27 deve essere conseguita mediante l'impiego di dispositivi di messa a terra mobili realizzati secondo la Norma CEI EN 61230 e sue varianti. In particolare, l'Utente, dopo aver sezionato le parti del proprio impianto, messe a terra ed in cortocircuito per evitare qualsiasi altra possibile alimentazione, deve accertare anch'egli l'assenza di tensione sul cavo in questione, metterlo a terra e in cortocircuito con i dispositivi di messa a terra suddetti. Sul pannello la cui rimozione consente l'accesso ai terminali del cavo, deve essere apposto idoneo avviso recante

“PANNELLO RIMOVIBILE SOLO DOPO L'INTERVENTO DEL DSO”.

2. Predisporre un sezionatore di terra immediatamente a valle dei terminali del cavo di collegamento alla rete (nella cabina Utente, lato rete); in questo caso, quando l'Utente chiede l'intervento del DSO per mettere fuori tensione e in sicurezza il cavo di collegamento; gli incaricati del DSO stesso devono consegnare una chiave - assolutamente non duplicabile per l'Utente - che viene liberata una volta chiuso il sezionatore di terra dello scomparto (cella) di consegna del DSO (indicato con SC in Figura 15), e che consente la chiusura del primo sezionatore di terra dell'Utente. L'Utente deve accertare anch'egli l'assenza di tensione sul cavo in questione prima di azionare la messa a terra del sezionatore medesimo. Su tale sezionatore di terra, deve essere apposto idoneo avviso recante

“SEZIONATORE MANOVRABILE SOLO DOPO L'INTERVENTO DEL DSO”.

In generale, le operazioni in occasione della messa in sicurezza del cavo di collegamento sono condotte da ciascuno (Utente e DSO) per la parte di propria competenza.

Tutta la parte di impianto di utenza per la connessione, tra il punto di connessione e il primo dispositivo di sezionamento dell'Utente, deve essere considerata permanentemente in tensione; ad essa si potrà accedere solo dopo aver provveduto alla messa fuori tensione e in sicurezza del cavo di collegamento mediante l'intervento del DSO e successiva messa a terra lato Utente.

In occasione di richiesta dell'Utente/del DSO al DSO/Utente di intervenire per mettere fuori tensione il predetto cavo di collegamento, il DSO/l'Utente seziona il cavo (nel proprio locale), lo mette a terra e in cortocircuito e comunica (per iscritto) all'Utente /al DSO tale condizione⁽³⁵⁾ ⁽³⁶⁾.

8.3 Soluzioni indicative di connessione

Nel presente paragrafo, sono riportati criteri di massima per l'individuazione delle soluzioni di connessione tipiche, con solo riferimento agli schemi elettrici degli impianti di rete per la connessione che si interfacciano con gli impianti di Utente. La Tabella 6 seguente riassume le indicazioni generali (a carattere non strettamente vincolante) sulla scelta degli schemi di connessione, in funzione della tipologia di utenza e della relativa potenza.

Il criterio di preferenza degli schemi di connessione presentati in Tabella 6 segue le considerazioni di affidabilità e flessibilità della rete riportate nel Paragrafo 6.4.2.

(34) La scelta dell'una o dell'altra soluzione deve essere comunicata al DSO preliminarmente alla connessione. A connessione esistente, l'Utente non può cambiare soluzione se non con il preventivo assenso scritto del DSO.

(35) Il personale che esegue le operazioni succitate deve avere le caratteristiche previste sia nella Norma CEI 11-15 che nella Norma CEI 11-27.

(36) Data la peculiarità delle operazioni suddette, in entrambi i casi 1) e 2) è rigorosamente escluso l'impiego di Persone Comuni come definite nella Norma CEI 11-27.


Tabella 6 – Soluzioni di collegamento indicative per la connessione

	Potenza disponibile [MW]	Rete	D	B2	C	A	B1
			Derivazione a T	Antenna su CS	Antenna su CS in derivazione	Entra-Esce	Antenna su CP
Utenti passivi	0,1 - 0,2	BT	Nc	nc	nc	nc	nc
		MT	X	X	X	X	–
	0,2 – 1	MT	X ⁽¹⁾	X	X	X	–
	1 – 3	MT	–	X	X	X	X
	3 – 10	MT	–	x	X	X	X
		AT	Nc	nc	nc	nc	nc
	Potenza nominale [MW]						
Utenti attivi	0,1 - 0,2	BT	Nc	nc	nc	nc	nc
		MT	X ⁽¹⁾	X	X	X	–
	0,2 – 1	MT	–	X	X	X	X
	1 – 3	MT	–	–	–	X	X
	3 – 6	MT	–	–	–	–	X
	6 – 10	MT	–	–	–	–	X
		AT	Nc	nc	nc	nc	nc

Legenda

- x: soluzione consigliata
x⁽¹⁾: soluzione praticabile ma non consigliata (per Utenti passivi fino a 0,4 MW)
–: soluzione sconsigliata
nc: casistica non considerata in questa Tabella

Nell'applicazione delle indicazioni di cui alla Tabella 6, si dovranno tenere conto le eventuali soluzioni di connessione già in essere.

8.4 Schema dell'impianto di utenza per la connessione

8.4.1 Schema con singolo montante (caso generale)

Per gli impianti connessi in MT, gli impianti d'utenza per la connessione consistono in:

- cavo di collegamento;
- dispositivo/i generale/i (DG).

Gli schemi di Figura 15 e Figura 16 mostrano come il cavo di collegamento e la parte di rete MT a monte del primo dispositivo di protezione dell'Utente attivo siano protetti dall'interruttore del DSO posto in Cabina Primaria. Per rendere minime le probabilità di guasto su questa sezione d'impianto, si devono rispettare le prescrizioni del presente articolo. In particolare, la parte di impianto indicata con il numero 2 in Figura 15 e Figura 16 (che non comprende quindi tutto il rimanente impianto d'utenza) può essere realizzata esclusivamente nei modi di seguito illustrati⁽³⁷⁾. Gli schemi riportati nelle figure seguenti (Figura 17, Figura 18 e Figura 21) rappresentano le apparecchiature che costituiscono gli impianti d'utenza per la connessione. In tali schemi sono indicate soltanto le apparecchiature relative alla connessione. Altre eventuali apparecchiature, a valle del dispositivo generale verso il rimanente impianto di utenza, finalizzate a necessità di sicurezza o manutentive o di esercizio, non sono qui esplicitate in quanto fuori dal campo di applicazione del presente documento. L'Allegato H riporta la disposizione di TV, TA di fase e del TO da adottare.

(37) Mantenendo la stessa posizione delle apparecchiature, la Figura 17 si può realizzare anche con una cella rovesciata (senza risalita sbarra) o una cella con risalita cavo.



Lo schema da adottare per la generalità delle utenze per il quadro MT immediatamente a valle del cavo di collegamento è di seguito illustrato in Figura 17.

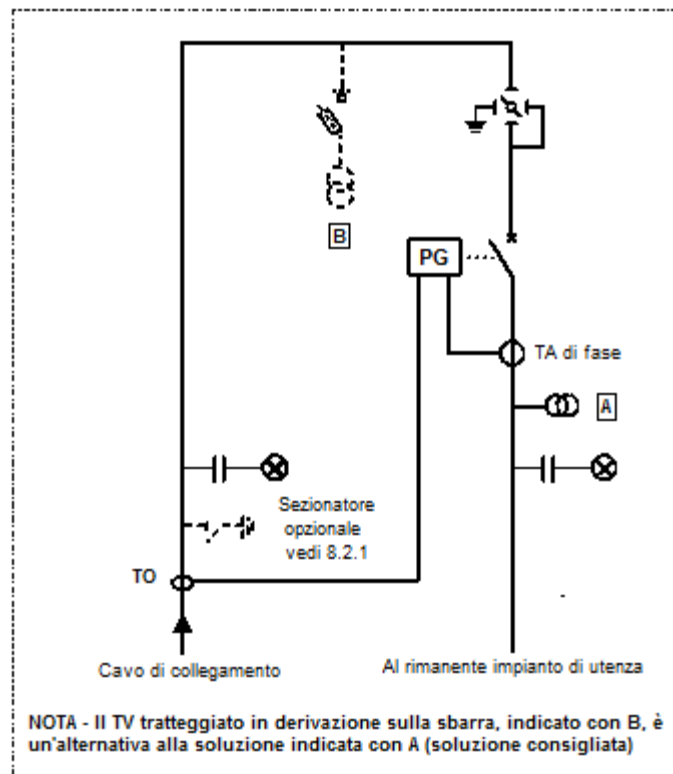


Figura 17 – Schema di impianto di utenza per la connessione: caso generale

A seconda delle necessità protettive (dettagliate nel Paragrafo 8.5.12), è necessario completare lo schema con una terna di trasformatori/trasduttori che possono essere del tipo TV-I o TV-NI.

Qualora i TV-I siano derivati dalle sbarre MT a monte dell'interruttore automatico o dei TA di fase⁽³⁸⁾, essi dovranno essere protetti, lato MT, con un IMS combinato con fusibili ($I_n \leq 6,3$ A) a protezione del primario dei TV-I; qualora invece i TV siano derivati a valle di DG e TA di fase, non vi sono vincoli circa la protezione primaria dei TV medesimi. A prescindere dalla posizione della terna di TV⁽³⁹⁾, l'intervento di eventuali fusibili primari e/o di eventuali protezioni del circuito secondario deve in ogni caso provocare l'apertura del DG, oppure la commutazione della funzione della protezione 67N (protezione direzionale per guasto a terra) in 51N (protezione di massima corrente omopolare), mantenendo i medesimi valori impostati relativi alle soglie di intervento di corrente omopolare.

I TV-NI non necessitano di protezione lato MT, come dettagliato nelle figure riportate nell'Allegato H.

Il ripristino della protezione 67N deve essere effettuato nel più breve tempo possibile (tempo minimo necessario alla sostituzione dell'elemento guasto) in modo da evitare scatti intempestivi in caso di guasto monofase a terra esterno alla rete dell'Utente.

Per quanto riguarda i trasformatori/trasduttori di corrente di fase (TA), esse possono essere del tipo TA-I, TA-T o TA-NI.

(38) Quindi, in posizione tale che un guasto sui TV non sia risolvibile dall'intervento del DG.

(39) L'IMS dovrà essere provvisto di meccanismo tale da causare l'apertura di tutti e tre i poli anche in caso di intervento di un solo fusibile; dovrà inoltre essere dotato di un contatto ausiliario in grado di provocare la commutazione della protezione 67N in 51N. L'IMS può essere omesso qualora la protezione sia in grado di commutare da 67N in 51N eseguendo costantemente almeno il controllo dell'assenza di una o più tensioni secondarie dei TV.



Qualora si impieghino i TA-T oppure i TA-NI, gli stessi possono essere installati a monte del DG. Qualora si impieghino i TA-I, gli stessi possono essere installati solo a valle del DG.

Ovviamente, vanno tenuti in considerazione gli eventuali interventi da parte del DSO per la messa in sicurezza del cavo di collegamento in caso di intervento sui TA medesimi.

Qualunque intervento del personale del DSO necessario per mettere a terra e in sicurezza l'impianto dell'Utente (o sue parti) deve essere regolato nel contratto per la connessione.

È obbligatoria l'installazione di partitori capacitivi come da Figura 17.

8.4.2 Schema con doppio montante

Nel caso di impianto MT con due soli montanti MT, è possibile omettere il Dispositivo Generale (DG) alle condizioni che sono in seguito dettagliate. In tal caso, le funzioni normalmente attribuite al DG sono assolve dagli interruttori attestati alla sbarra Utente (dispositivi generali di linea). Per quanto attiene il cavo di collegamento, in una simile configurazione si intende che tale cavo abbia termine ai morsetti di monte del primo sezionatore di Figura 18.

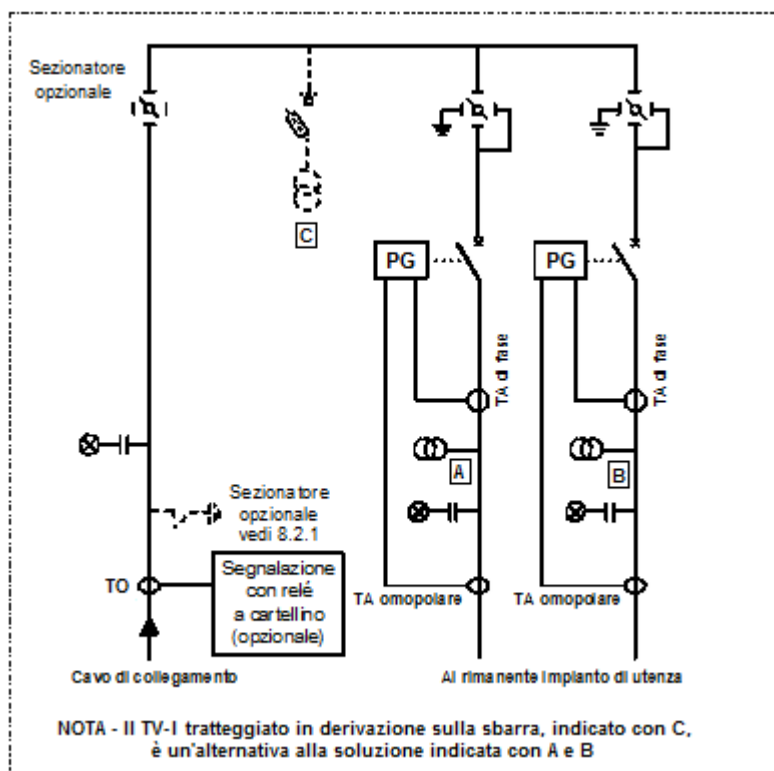


Figura 18 – Schema di impianto di utenza per la connessione: impianto con due montanti MT dalla sbarra principale

Per questa tipologia di impianto, è ammessa la configurazione di cui alla Figura 18, purché siano rispettate le seguenti condizioni:

- unico quadro MT (sono escluse le esecuzioni a giorno);
- nessuna apparecchiatura ulteriore, rispetto a quelle esplicitamente indicate in Figura 18 installata sulle sbarre MT.



A seconda delle necessità protettive (dettagliate nel Paragrafo 8.5.12), è necessario completare lo schema con una terna di TV. Qualora tali TV-I siano derivati dalle sbarre MT a monte dell'interruttore automatico o dei TA di fase⁽⁴⁰⁾, essi dovranno essere protetti, lato MT, con un IMS combinato con fusibili ($I_n \leq 6,3$ A) a protezione del primario dei TV⁽⁴¹⁾; qualora invece i TV siano derivati a valle di DG e TA di fase, non vi sono vincoli circa la protezione primaria dei TV medesimi. A prescindere dalla posizione della terna di TV, l'intervento di eventuali fusibili primari e/o di eventuali protezioni del circuito secondario deve in ogni caso provocare l'apertura del DG, oppure la commutazione della funzione della protezione 67N (protezione direzionale per guasto a terra) in 51N (protezione di massima corrente omopolare), mantenendo i medesimi valori impostati relativi alle soglie di intervento di corrente omopolare.

Il ripristino della protezione 67N deve essere effettuato nel più breve tempo possibile (tempo minimo necessario alla sostituzione dell'elemento guasto) in modo da evitare scatti intempestivi in caso di guasto monofase a terra esterno alla rete dell'Utente.

Qualora si adotti questa soluzione, la necessità di ottenere le protezioni $I>$, $I>>$ dell'impianto Utente (soglia $I>$ presente a richiesta del DSO) viene soddisfatta con i relé che equipaggiano ciascun dispositivo di montante, imponendo che la somma delle soglie di ciascun relé rispetti i vincoli imposti dal DSO. In alternativa, la protezione può essere anche realizzata sommando i segnali secondari dei TA di fase dei due montanti (per esempio tramite opportuni TA sommatore). Con riferimento allo schema di Figura 18, il sezionatore generale (qualora si intenda installarlo) deve essere interbloccato con la posizione di "aperto" di entrambi gli interruttori automatici a valle, ovvero deve consistere in un interruttore di manovra sezionatore manovrabile sottocarico.

Per quanto riguarda la protezione contro i cortocircuiti ($I>>>$), è invece necessario che sia impostato, sulla protezione di ciascun montante, il valore indicato nel Paragrafo 8.5.12.3.

Qualora si impieghi questa soluzione con i due trasformatori in parallelo sul lato BT, sarà necessario prevedere opportuni interblocchi e asservimenti tra gli interruttori MT e BT di ciascun trasformatore, per evitare di avere in tensione il lato MT di un trasformatore a mezzo del collegamento in parallelo sulla BT.

Nella figura, le linee tratteggiate rappresentano la soluzione con TV di sbarra; le linee a tratto pieno rappresentano la soluzione con due terne di TV protette dal rispettivo interruttore. In questo ultimo caso, non sono da prevedere i TV di sbarra.

L'eventuale stato di spento delle lampade di segnalazione non assicura l'assenza di tensione sulla relativa apparecchiatura.

È obbligatoria l'installazione di partitori capacitivi come da Figura 18.

8.5 Regole tecniche di connessione comuni a tutte le categorie di Utenti

Nel presente paragrafo sono fornite indicazioni circa le regole tecniche di connessione applicabili all'impianto di utenza per la connessione relativamente a tutte le categorie di Utenti. Specificazioni ulteriori sono contenute nei paragrafi dedicati alla categoria degli Utenti attivi (Paragrafo 8.8).

Ai fini della presente norma gli azionamenti che possono reimmettere in rete energia (frenatura a recupero) per un tempo limitato non sono considerati generatori.

(40) Quindi, in posizione tale che un guasto sui TV non sia risolvibile dall'intervento dei dispositivi di montante.

(41) L'IMS dovrà essere provvisto di meccanismo tale da causare l'apertura di tutti e tre i poli anche in caso di intervento di un solo fusibile; dovrà inoltre essere dotato di un contatto ausiliario in grado di provocare la commutazione della protezione 67N in 51N. L'IMS può essere omesso qualora la protezione sia in grado di commutare da 67N in 51N eseguendo costantemente almeno il controllo dell'assenza di una o più tensioni secondarie dei TV.



8.5.1 Punto di connessione, confini di competenza funzionale e di proprietà

L'individuazione dei confini di competenza funzionale, cioè l'insieme di impianti ed apparecchiature il cui esercizio e manutenzione sono posti in capo ad un determinato soggetto, deve essere effettuata per il raggiungimento dei seguenti obiettivi:

- il controllo della continuità circuitale della rete da parte del DSO, ottenuta attraverso sezionatori, interruttori, quadri, cavi ed apparecchiature elettriche;
- la chiarezza dei rapporti intercorrenti tra il DSO e l'Utente ai fini del corretto esercizio della rete elettrica;
- la chiara individuazione delle responsabilità inerenti la conduzione e la manutenzione di ogni singolo organo di manovra ai fini della sicurezza del personale durante i lavori sugli impianti;
- il mantenimento degli standard realizzativi e del coordinamento dei sistemi di protezione fra la rete di distribuzione ed impianto dell'Utente.

Per ottemperare agli obiettivi suddetti è necessario che gli organi di manovra, facenti parte dell'impianto di rete presso l'utenza, siano sempre accessibili agli incaricati del DSO in turno continuo nell'arco delle 24 ore della giornata e nell'arco dell'intero anno.

Pertanto le attività del DSO devono essere separate dalle attività svolte dall'Utente. A tal fine i confini e gli impianti devono essere realizzati conformemente a quanto riportato nel presente paragrafo.

Nel locale del DSO, è individuato l'impianto di rete presso l'utenza costituito dall'insieme delle apparecchiature e degli organi di manovra necessari al collegamento dell'impianto d'Utente alla rete del DSO, installati tra il punto di arrivo della/e linea/e ed il punto di connessione dell'energia (vedi Figura 15).

Il punto di connessione è ubicato nell'impianto di rete presso l'utenza, ed è definito dai morsetti a valle del dispositivo di sezionamento del DSO che alimenta l'impianto Utente, cui si attesta il terminale del cavo di collegamento; esso costituisce il confine funzionale e di proprietà tra impianto di rete per la connessione, di competenza del DSO, e impianto di utenza per la connessione, di competenza dell'Utente.

L'impianto dell'Utente è costituito, in genere, da apparecchiature, linee, motori, apparecchi utilizzatori e generatori, di proprietà dell'Utente, strumentali alla propria attività.

Il fabbricato destinato a locale del DSO di norma appartiene all'Utente.

I confini di proprietà⁽⁴²⁾ devono coincidere con i confini di competenza funzionale che, ai fini delle regole tecniche di connessione, interessano la separazione tra l'attività del DSO e quella dell'Utente.

Sono di competenza del DSO l'installazione e la manutenzione dei misuratori dell'energia elettrica prelevata dall'Utente passivo e la rilevazione e registrazione delle stesse misure, oltre alla rilevazione e registrazione delle misure dell'energia elettrica prodotta dal produttore, il telecontrollo e la protezione della parte di impianto di propria competenza, che garantiscono la sicurezza e la connessione operativa dell'impianto di rete per la connessione nelle condizioni di funzionamento ammesse.

Sono inoltre importanti ai fini del corretto esercizio della rete i sistemi di protezione e gli automatismi di apertura che agiscono sugli organi di manovra (di cui al Paragrafo 8.4), che garantiscono la sicurezza e la piena operatività dell'impianto di Utente nelle condizioni di funzionamento ammesse. La manutenzione di tali sistemi deve essere effettuata dall'Utente.

8.5.2 Impianto di rete per la connessione

Il progetto, la realizzazione, la manutenzione, la riparazione e l'esercizio dell'intero impianto sono generalmente di pertinenza del DSO.

(42) Nel presente documento per proprietà, s'intende la disponibilità del bene in generale.



Nei casi previsti dal TICA dell'ARERA è possibile la realizzazione dell'impianto di rete per la connessione da parte del soggetto produttore.

Nell'ambito dell'impianto di rete per la connessione, l'impianto di rete presso l'utenza è essenzialmente costituito dalle apparecchiature di manovra e sezionamento del DSO. Sulla stessa sbarra MT facente parte dell'impianto di rete presso l'utenza, può essere prevista la predisposizione per la realizzazione della derivazione di un trasformatore MT/BT (cabina secondaria) funzionale all'attività del DSO (ad esempio, distribuzione pubblica in bassa tensione BT). In tal caso, la messa a disposizione degli spazi necessari alle attività del DSO non direttamente funzionali alla connessione dell'Utente deve essere oggetto di appositi accordi. Inoltre il DSO deve collegare il neutro BT del trasformatore ad un impianto di terra separato da quello dell'Utente, a meno che:

- l'impianto faccia parte di un impianto di terra globale, oppure
- gli schermi metallici dei cavi MT del DSO siano connessi all'impianto di terra dell'Utente.

L'impianto di rete presso l'utenza è di norma installato in un locale messo a disposizione dall'Utente, il cui accesso è riservato esclusivamente al personale operativo del DSO.

L'impianto dell'Utente deve essere sempre sezionabile dal resto della rete, come da Figura 16.

Pertanto, il dispositivo di sezionamento, comando e interruzione installato dal DSO in prossimità del punto di connessione deve avere caratteristiche tecniche minime conformi alle prescrizioni della Norma CEI EN 60265-1.

8.5.3 Impianto di utenza per la connessione

8.5.3.1 Dispositivi previsti

Gli impianti d'utenza per la connessione debbono risultare collegati alla rete attraverso uno o più dispositivi di sezionamento e interruzione.

In particolare, sono sempre necessari i dispositivi di seguito elencati; in funzione del tipo di impianto da connettere (impianto attivo o passivo) sono necessari ulteriori dispositivi, specificati in 8.8.

- Sezionatore generale, posto immediatamente a valle del punto di connessione e destinato a sezionare l'impianto di utenza dalla rete.
- Interruttore generale, posto immediatamente a valle del sezionatore generale e in grado di escludere dall'impianto di rete per la connessione l'intero impianto di utenza. Tale dispositivo è normalmente da prevedere per tutte le tipologie di Utenti⁽⁴³⁾. Tuttavia, l'interruttore generale può essere omesso pur di rispettare tutte le seguenti condizioni (illustrate nella Figura 18):
 - la sbarra dell'Utente sia posta immediatamente a valle del punto di connessione e sia equipaggiata al più con una terna di trasformatori/trasduttori voltmetrici;
 - a tale sbarra siano attestati non più di due montanti con interruttore di protezione.

In caso di omissione del dispositivo generale (DG), le funzioni normalmente attribuite a tale dispositivo sono assolve dai dispositivi immediatamente attestati alla sbarra Utente (dispositivi di montante), su ciascuno dei quali si devono prevedere le protezioni e le regolazioni tipiche del DG.

Il comando di chiusura dell'interruttore generale deve essere sempre regolamentato per non danneggiare persone o cose e deve essere esclusivamente impartito dall'Utente.

Eventuali SPD (Surge Protection Device) lato MT devono essere installati a valle del DG o dei due DGL.

(43) L'insieme di sezionatore generale e interruttore generale, tipicamente realizzato mediante un unico involucro, è nel seguito denominato Dispositivo Generale (DG).



8.5.3.2 Criteri di dimensionamento

La separazione tra Utente e DSO, in termini di responsabilità nell'esercizio, con riferimento alle attività di conduzione e manutenzione dell'impianto di connessione, deve essere ben individuabile sugli schemi e ben visibile in sito.

Il progetto, la costruzione, la manutenzione, la riparazione e l'esercizio dell'intero impianto di Utente per la connessione sono di esclusiva pertinenza dell'Utente.

L'impianto di Utente deve essere costruito a regola d'arte e rispondere alla vigente legislazione in materia di sicurezza e igiene del lavoro, tenendo in debito conto lo stato del neutro indicato dal DSO.

Il cavo di collegamento MT, comprese le due terminazioni, deve essere il più corto possibile (massimo 20 m) e di sezione almeno equivalente a 95 mm² di rame. Qualora non sia possibile la realizzazione dei locali di consegna e di Utente in strutture adiacenti, è ammesso (previo consenso del DSO) derogare dalla presente prescrizione purché si impieghi un cavo in tratta unica con protezione meccanica addizionale (vedi Norma CEI 11-17).

Le caratteristiche elettriche (corrente ammissibile di breve durata, potere di interruzione, tensione nominale, livello dell'isolamento, ecc.) dei componenti (interruttori, interruttori di manovra-sezionatori, cavi, isolatori, caratteristiche dei terminali, ecc.) costituenti l'impianto devono essere adeguate al tipo di installazione e alle indicazioni fornite dal DSO.

Il DSO fornisce all'Utente i dati (in particolare, tensione nominale, livello dell'isolamento, corrente di cortocircuito massima nel punto di connessione, punto 5.2.1.3) per consentirgli di dimensionare correttamente il proprio impianto di utenza per la connessione.

I valori massimi di regolazione della PG richiesti dal DSO non hanno il fine di proteggere l'impianto di Utente, bensì di assicurare la massima selettività possibile con le protezioni di rete.

Il DSO può modificare le caratteristiche dell'energia che fornisce all'Utente ovvero i propri impianti, nonché i criteri di esercizio della rete, sulla base dell'evoluzione della normativa, del progresso tecnologico che interessa sistemi ed apparecchiature e della situazione regolatoria, alla luce delle più recenti e affidabili acquisizioni tecniche e scientifiche, o a standard internazionalmente accettati. In tal caso la necessaria trasformazione degli impianti ed apparecchi deve aver luogo a cura del DSO e dell'Utente per quanto di rispettiva proprietà. All'Utente deve essere garantito un anticipo adeguato (minimo 6 mesi) per l'adeguamento eventualmente necessario dei propri impianti ed apparecchi.

8.5.4 Punti di connessione con alimentazioni di emergenza

In presenza punti di connessione con alimentazioni elettriche di media o di bassa tensione, derivate da Gruppi di Emergenza (GE), quali gruppi di generazione di riserva (ad es. gruppi elettrogeni) e/o da gruppi statici di continuità comunque non riferibili ad UPS, alternative a quella principale, devono essere previsti dall'Utente opportuni interblocchi tra gli organi di manovra delle reti per evitare il funzionamento in parallelo di distinti sistemi elettrici (fatto salvo quanto indicato nel Paragrafo 8.5.4.1 "Funzionamento di breve durata in parallelo").

Gli utenti attivi o passivi che installino nuove unità di emergenza statiche o rotanti con potenza superiore a 11,08 kW ne daranno comunicazione al DSO inviando le seguenti informazioni minime:

Informazione	Descrizione
Numero POD	
Schema elettrico aggiornato	
Tipologia fornitura	La fornitura è attiva (impianto di produzione) oppure passiva (impianto in prelievo)
Riferimenti del Regolamento di Esercizio (solo per impianti esistenti)	Nel caso di notifiche di GE presso un impianto di produzione esistente, ovvero già allacciato alla rete di distribuzione ed in esercizio, allora dovranno essere



	trasmessi anche i riferimenti del Regolamento di Esercizio
Potenza GE (kVA)	Taglia complessiva dei GE
Numero di generatori	Numero dei GE installati
Contributo alla corrente di corto circuito transitorio	
Caratteristiche GE i-esimo	<p>Identifica le caratteristiche di ogni singolo GE installato nell'impianto e oggetto di notifica verso il Distributore</p> <ul style="list-style-type: none"> • Potenza • Tipologia (rotante, statico, ecc ...): • Fonte primaria • Autonomia
	<p>Identificazione della fonte primaria che alimenta ogni singolo GE notificato:</p> <p>se gruppo a combustibile scegliere tra derivati dal petrolio, gas naturale o altri. Specificare inoltre l'eventuale presenza del serbatoio di stoccaggio oltre a quello giornaliero;</p> <p>se statico scegliere tra "batterie" o "altri accumulatori"</p>
	Capacità di erogazione della massima energia riferita alla potenza nominale di ogni singolo GE (in ore)
Data installazione GE i-esimo	Data dell'installazione di ognuno dei GE presenti nell'impianto
Predisposizione del GE al funzionamento in parallelo prolungato (come da par 8.5.4.1 bis per la norma CEI 0-16 e 8.4.4 per la norma CEI 021)	SI/NO
Predisposizione del GE al funzionamento in isola intenzionale (come da paragrafo 5.2.2.2 della norma CEI 0-16)	SI/NO

A tale scopo devono essere installati nel punto di confine fra la parte di impianto dell'Utente alimentata dal gruppo di emergenza e il rimanente impianto dell'Utente due dispositivi interbloccati elettricamente e meccanicamente oppure con un doppio blocco elettrico come indicato in Figura 19.

Ai gruppi di generazione installati per fornire energia di riserva e non per funzionamento in parallelo alla rete non è richiesta la Dichiarazione di conformità Articolo 3.18.

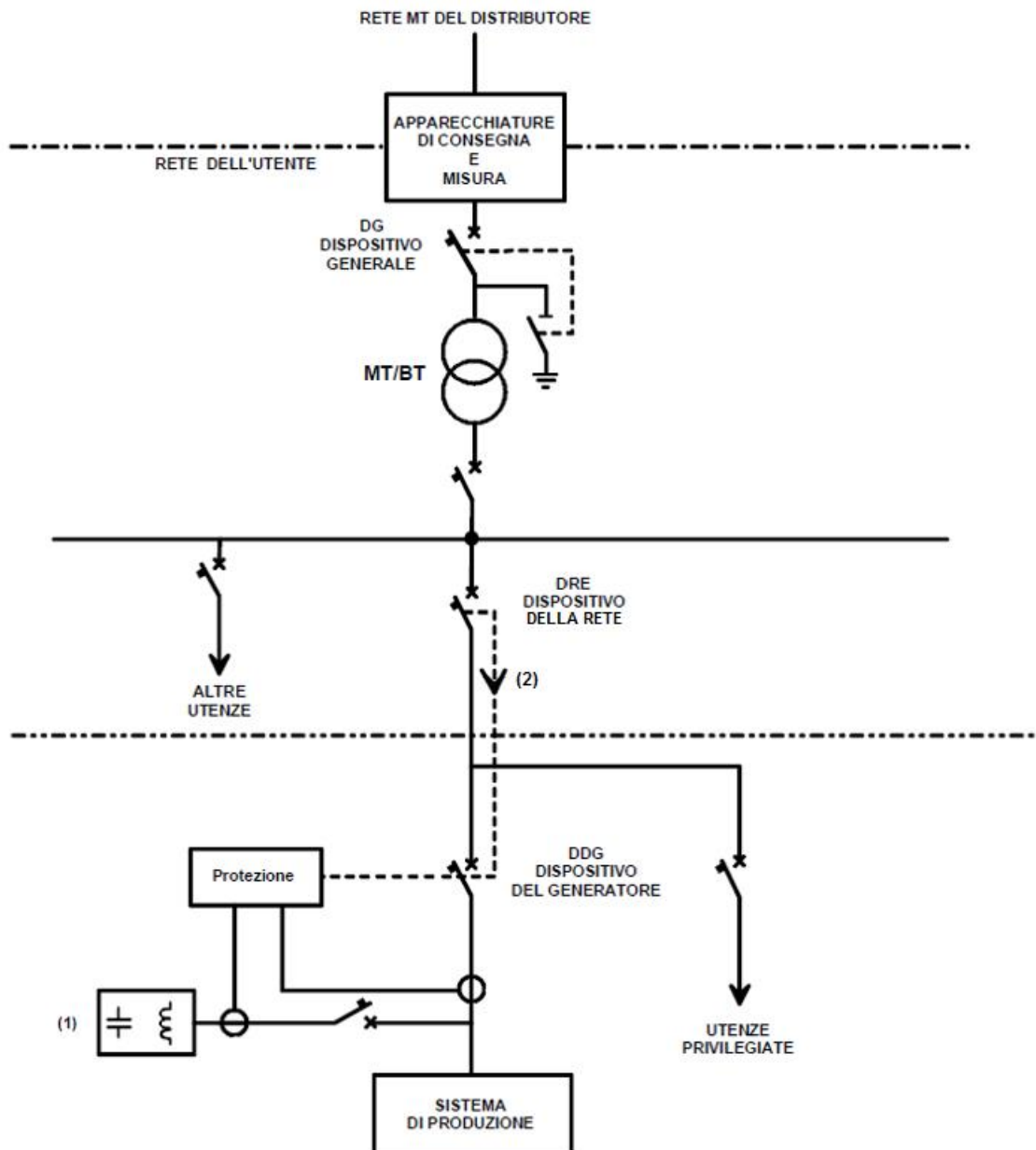


Figura 19 – Schema di collegamento e protezione dei sistemi di produzione di energia funzionanti in isola con interblocco

LEGENDA:

- (1) Eventuale complesso di autoeccitazione per generatori asincroni, o filtro per convertitori statici
- (2) Dispositivi interbloccati elettricamente e meccanicamente, oppure con doppio interblocco elettrico

Il DSO si riserva di presenziare alle prove di funzionamento degli interblocchi al momento della messa in servizio dell'impianto, nonché di richiederne, in qualsiasi momento, la verifica (e/o l'effettuazione) alla presenza dei propri incaricati.

Nel caso di inverter fotovoltaici o di sistemi di accumulo con porta "grid" e porta frequentemente denominata "EPS" (Emergency Power System) o "Backup" o "Emergenza", l'abilitazione di quest'ultima deve essere determinata dall'intervento della SPI.



Per tale motivo deve essere installato un opportuno interblocco in grado di separare la porta EPS dalla rete e che deve essere realizzato tra l'interruttore (DDI o DG) e la suddetta porta.

Una soluzione indicativa è riportata nello schema di Figura 20. Da notare che il DDG lato porta "grid" può coincidere con il DDI. L'"interblocco di commutazione" dell'alimentazione delle utenze privilegiate deve essere necessariamente previsto qualora il DDI sia a valle (rispetto al PdC) del nodo dei carichi privilegiati sulla linea tra PdC e porta "grid" dell'inverter. Gli interruttori presenti all'interno dell'interblocco devono avere le stesse caratteristiche del DDI

L'interblocco deve essere realizzato elettricamente e meccanicamente, oppure con doppio interblocco elettrico indipendente realizzato in conformità a quanto già indicato nella soluzione di Figura 19.

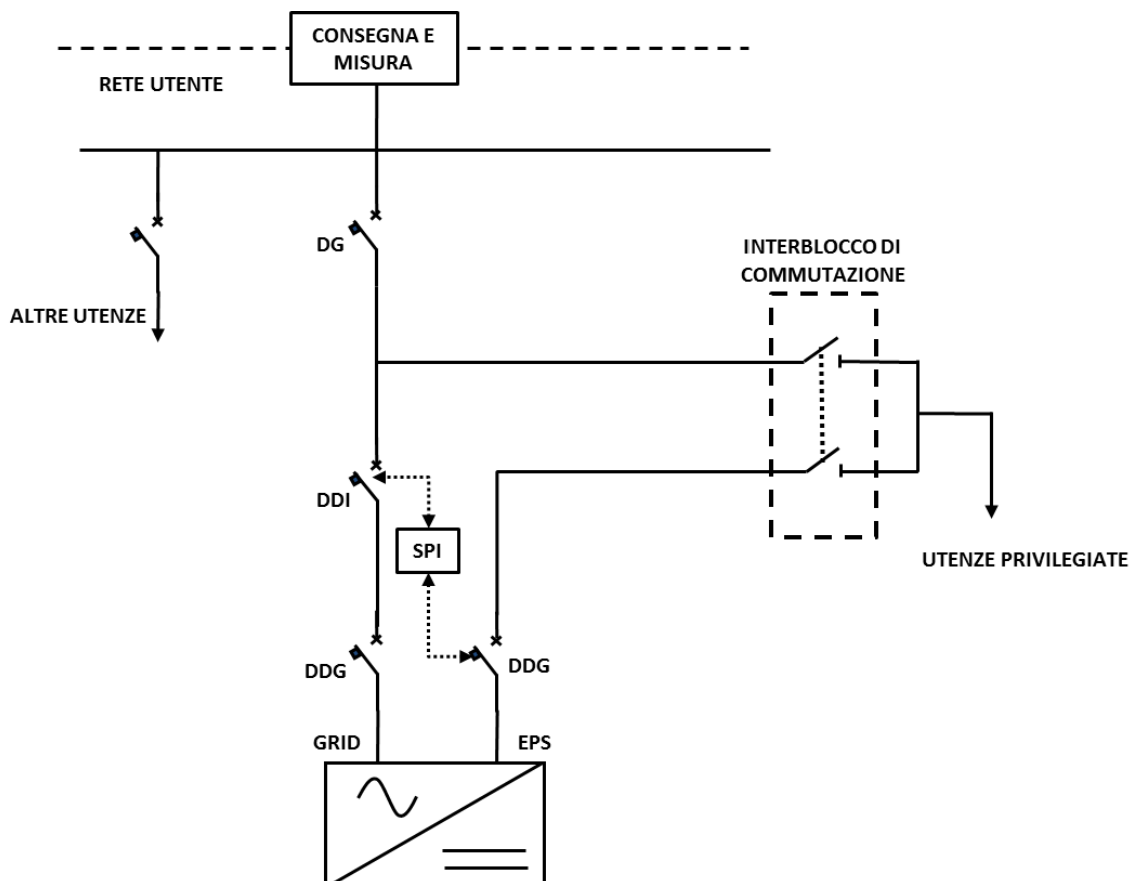


Figura 20 – Esempio di sistema di produzione di energia con funzionamento in isola attraverso porta dedicata

8.5.4.1 Funzionamento di breve durata in parallelo

Allo scopo di evitare interruzioni del servizio durante il cambio di assetto della Rete, è ammesso il parallelo transitorio tra l'alimentazione di riserva (ad esempio gruppi elettrogeni) e la Rete.

Il funzionamento di breve durata in parallelo alla Rete MT del DSO è consentito per qualsiasi impianto di produzione, statico o rotante, anche privo del SPI, purché la durata del parallelo non ecceda, tramite relè temporizzatore, 30 s per gli impianti trifase e 10 s per quelli monofase. Trascorso tale tempo, la condizione di parallelo deve essere interrotta.

Il suddetto relè deve quindi:

- avviarsi al momento di inizio del funzionamento breve in parallelo;
- separare l'impianto di produzione dalla rete alla fine del tempo di ritardo.



Qualora il generatore preveda la necessità di funzionamento in parallelo alla rete superiore a 30 s ma inferiore a 30 minuti (ad esempio, per prove periodiche a carico di generatori di emergenza), deve essere prevista una protezione di interfaccia che agisca sull'interruttore del generatore o della rete con le regolazioni indicate nella Tabella 7.

Tabella 7 – Regolazioni per la protezione per prove periodiche di generatori di emergenza

Protezione	Soglia di intervento	Tempo di intervento
Massima tensione (59)	1,10 Vn	Senza ritardo intenzionale
Minima tensione (27)	0,80 Vn	Senza ritardo intenzionale
Massima frequenza (81 >)	50,2 Hz	Senza ritardo intenzionale
Minima frequenza (81 <)	49,8 Hz	Senza ritardo intenzionale

8.5.4.1bis Requisiti tecnici per il funzionamento in parallelo prolungato

L'Utente dotato di unità di emergenza abilitata al funzionamento in modalità di parallelo prolungato si considera utente attivo.

Lo stesso Utente deve inoltre dare al DSO informazioni aggiuntive sul GE notificato.

L'unità di emergenza, una volta chiamata a funzionare in modalità di parallelo prolungato, sarà in grado, a seguito di opportuno comando esterno, di portarsi a funzionare in parallelo con la rete secondo quanto già prescritto dalla norma attuale, superando gli interblocchi di sicurezza. Durante questo funzionamento sull'unità di emergenza sarà attivo un Sistema di Protezione di Interfaccia (SPI)⁽¹⁾, con le tarature indicate nel Paragrafo 8.8.7.2.

Ai fini degli schemi di misura di cui alla Parte 7 della presente norma, l'utente che utilizza il generatore di emergenza per il funzionamento di parallelo prolungato non deve installare un contatore M2. La rilevazione dell'energia erogata dal generatore di emergenza potrà essere effettuata mediante apposite apparecchiature dedicate.

L'esercizio in parallelo prolungato richiede la stesura di un regolamento di esercizio, che sarà un documento ex-novo in caso di GE installati presso impianti di utenti passivi, mentre sarà un Addendum al regolamento di esercizio esistente in caso di GE installati presso impianti di utenza attivi (vedi Allegato Ubis).

Gli schemi di connessione sono indicati nelle figure 20bis e 20ter che seguono.

(1) NOTA In particolare è necessaria la presenza di due interruttori tra l'unità di emergenza e la rete pubblica e la misura di tensione sul lato MT

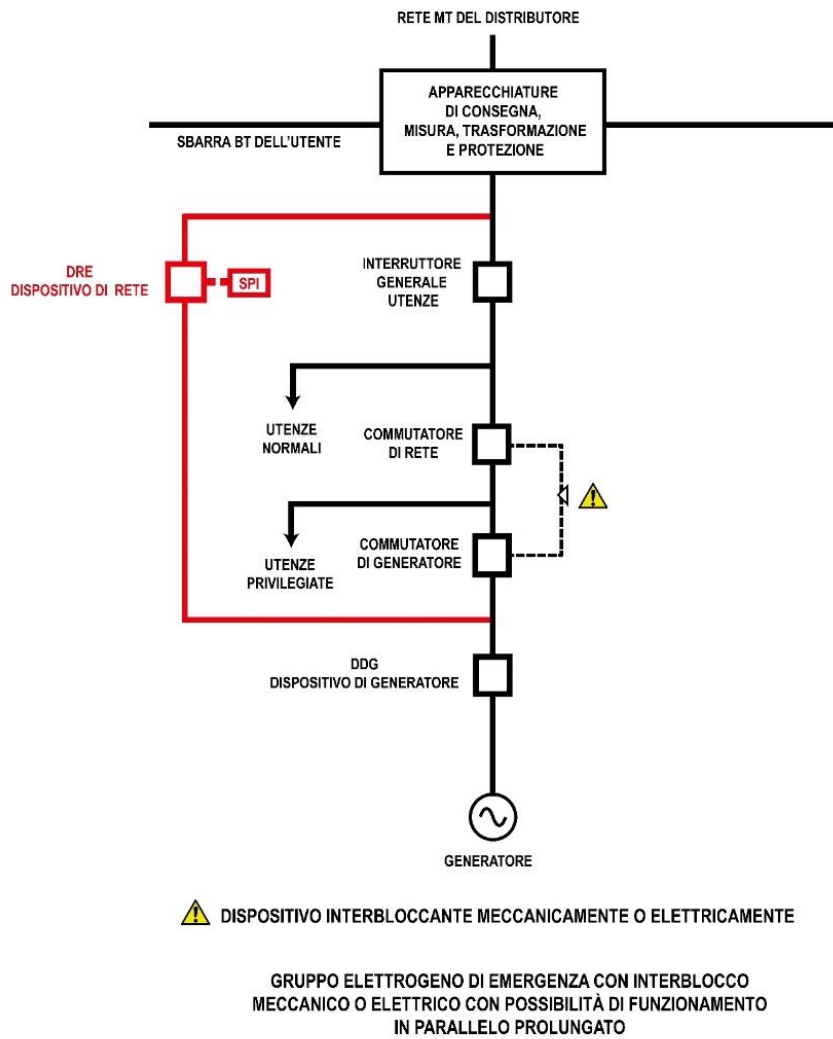


Figura 20bis – Schema di connessione di un gruppo di emergenza con possibilità di funzionamento in parallelo prolungato (dispositivo di by-pass derivato a monte dell'interruttore generale utenze)

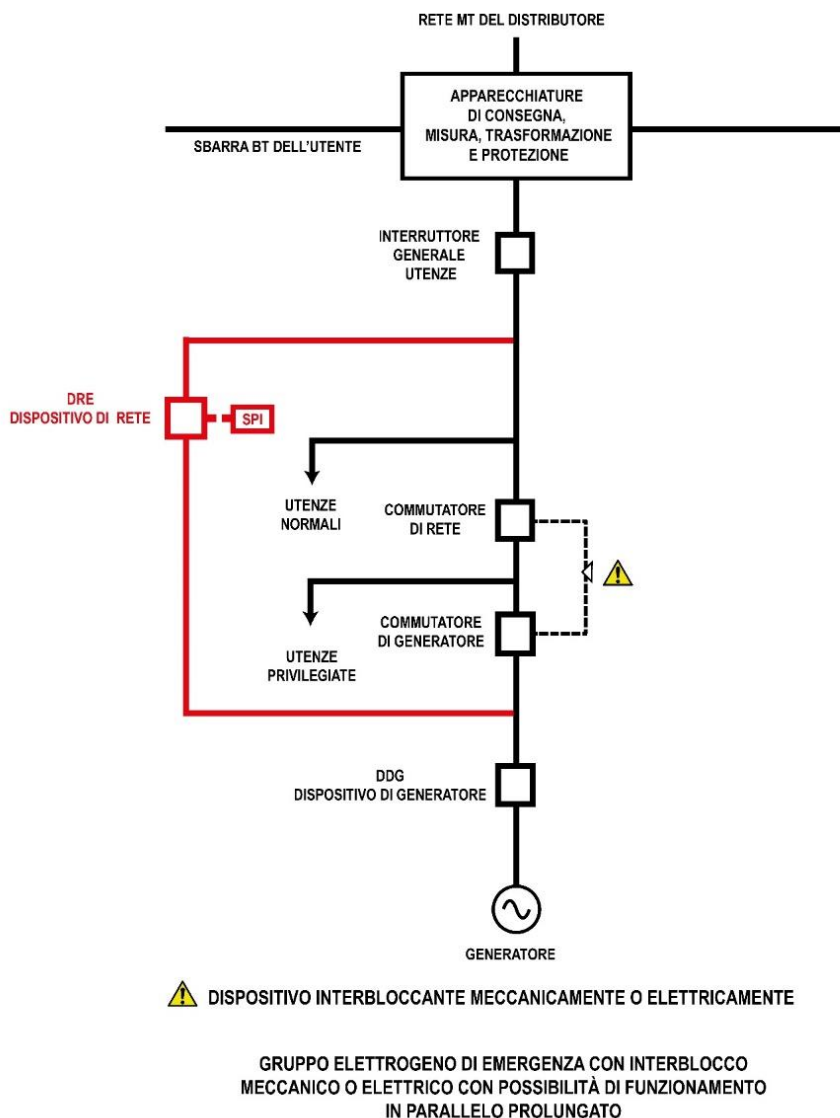


Figura 20ter – Schema di connessione di un gruppo di emergenza con possibilità di funzionamento in parallelo prolungato (dispositivo di by-pass derivato a valle dell'interruttore generale utenze)

8.5.4.1ter Schemi di inserimento e requisiti funzionali dei gruppi di generazione per il funzionamento in isola intenzionale

Gli schemi di inserimento e i requisiti funzionali del presente paragrafo valgono per gruppi di generazione, di proprietà degli utenti utilizzati per il funzionamento in isola intenzionale su richiesta del DSO. Di norma gli stessi schemi e requisiti sono generalmente utilizzati dai DSO. Tali gruppi di generazione vengono anche denominati Gruppi di Rialimentazione in Isola (GRI).

Per i Gruppi di Emergenza (GE) impiegati nel funzionamento in isola intenzionale gli schemi di inserimento sono quelli di 0bis e Figura 20ter, relativi al parallelo prolungato (Paragrafo 8.5.4.1bis).



In ogni caso i gruppi di generazione selezionati per questo tipo di funzionamento dovranno essere in grado di:

- sostenere l'isola di carico in termini di tensione e frequenza, mantenendo inoltre tali parametri all'interno dei limiti indicati nel Paragrafo 5.2.2.2;
- essere equipaggiati con un sistema di protezione in grado di rilevare i guasti monofase e polifase sulla rete MT;
- essere equipaggiati con telemonitoraggio, ove possibile;
- garantire autonomia di almeno 12 ore continuative.

L'utilizzo dei gruppi di generazione per il funzionamento in isola intenzionale è praticabile dietro opportuna valutazione di:

- Rialimentabilità del carico connesso alla porzione di rete da esercire in isola (utenti MT e bt).
- Capacità di selezione degli eventuali guasti sulla porzione di rete MT durante l'esercizio dell'isola intenzionale.

Queste sono le due precondizioni che determineranno rispettivamente la praticabilità della rialimentazione in isola intenzionale e i livelli di taratura dei sistemi di protezione dedicati alla selezione dei guasti di rete MT. Queste valutazioni tecniche sono in carico al DSO e seguiranno criteri definiti dal DSO stesso, in base alle peculiarità della rete MT. Il metodo generale per verificare il livello di selettività e definire i valori di taratura del sistema di protezione dedicato all'eliminazione dei guasti di rete MT è descritto in forma generale nel seguito.

È altresì acclarato che durante l'esercizio di una porzione di rete MT rialimentata mediante un GRI, generalmente, non è garantita l'individuazione selettiva dei guasti sulla rete bt del DSO da parte dei suoi sistemi di protezione.

La potenza erogata dal GRI sarà quella misurata al punto di connessione.

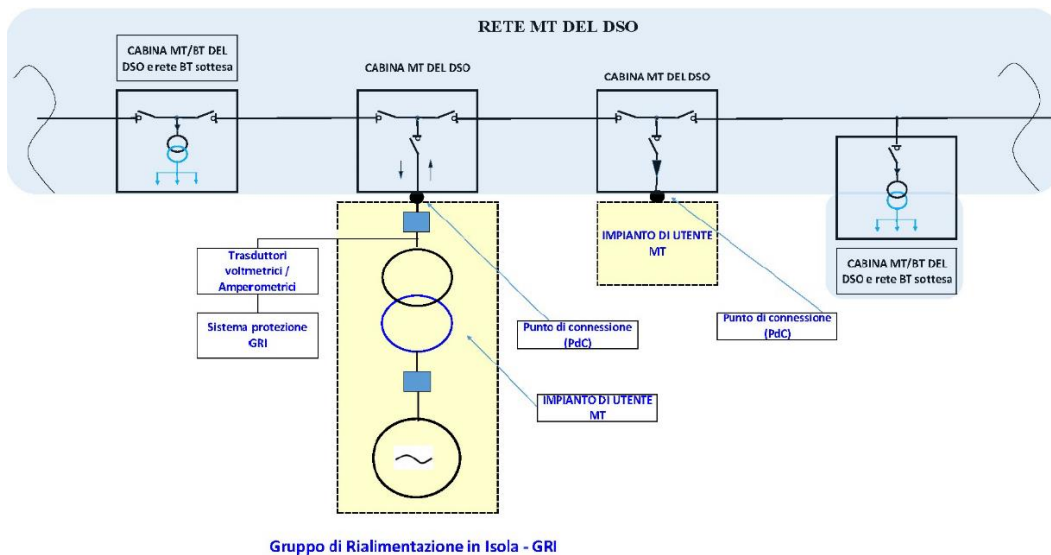


Figura 20quater – Schema di inserimento di un GRI sulla rete MT

I requisiti tecnici necessari per l'adeguamento del gruppo di generazione al funzionamento in isola intenzionale sono:

- la disponibilità della misura della tensione di fase lato MT e, secondo le indicazioni del DSO, la misura della tensione omopolare lato MT o della corrente omopolare lato MT;



- la presenza di una protezione di massima tensione omopolare o, in alternativa, di massima corrente omopolare, comprensiva di dispositivo di autotest e di segnalazione allarme, i cui valori di taratura saranno comunicati dal DSO all'Utente ed indicati nell'Allegato Ubis; Una protezione di massima e minima tensione di fase lato MT, i cui valori di taratura saranno comunicati dal DSO all'Utente ed indicati nell'Allegato Ubis;
- la presenza di una protezione di massima corrente ritardata ed istantanea, i cui valori di taratura dovranno essere indicati dall'Utente nell'Allegato Ubis;
- la presenza di una protezione di massima e minima frequenza, i cui valori di taratura saranno comunicati dal DSO all'Utente ed indicati nell'Allegato Ubis.

Le protezioni sopra citate:

- possono essere realizzate sia modificando le tarature delle corrispondenti protezioni del gruppo di generazione, che aggiungendo un sistema di protezione dedicato. Le eventuali protezioni di massima e minima tensione e frequenza (ed anche quelle derivate, ad esempio protezione di sottoeccitazione) già presenti sulle singole unità di generazione devono essere escluse durante il funzionamento in isola intenzionale;
- devono intervenire su un interruttore che separerà il gruppo di generazione dalla rete. Tale interruttore verrà individuato nel Regolamento di Esercizio.

Di seguito si descrive il criterio per l'individuazione dei valori di taratura, riferiti alla consistenza e tipologia di rete rialimentata da fonte esterna, in regime di isola controllata. Tale criterio è riassunto nel diagramma di flusso sotto riportato. I parametri di riferimento per l'applicazione del criterio sono i seguenti:

- 1) Tensione residua in condizioni di guasto $\rightarrow V_{3k\Omega}$ diventa $V_{0-guasto}^{(1)}$
- 2) Tensione residua in assenza di guasto $\rightarrow V_{20k\Omega}$ diventa $V_{0-assenza_guasto}^{(2)}$
- 3) Massima differenza di tensione residua ammessa $\rightarrow \Delta V_{0-limite} \geq 5 V$
- 4) Minima resistenza di guasto discriminabile – limite $\rightarrow R_{g-limite} = 1 k\Omega$

In linea generale, il DSO valuterà puntualmente, in concomitanza di un evento interruttivo (programmato o accidentale) la sussistenza delle condizioni di impiego dei gruppi di generazione distribuiti (gruppo di emergenza o impianto di produzione) per la rialimentazione in isola controllata di una porzione di rete MT, entro i limiti di garanzia di selezione dei Guasti Monofase a Terra (GMT) assunti, mediante un sistema di protezione basato su massima tensione omopolare residua. (presenza di una differenza accettabile tra $V_{0-guasto}$ e $V_{0-assenza_guasto}$, ovvero: $\Delta V_{0-limite} \geq 5 V$).

In caso di verifica positiva del controllo sopra descritto, il DSO abilita la risorsa (gruppi di generazione distribuiti o gruppi di emergenza del cliente) ad erogare il servizio di rialimentazione in regime di isola controllata sulla porzione di rete MT considerata.

In caso di mancato superamento della verifica sopra descritta (prima condizione di verifica riportata nel diagramma di flusso riportato in Figura 20quinquies, viene comunque valutata la possibilità per il sistema di protezione contro i GMT in rete, allestito sull'impianto di generazione, di identificare e selezionare guasti entro il valore massimo di resistenza, determinato pari a $1 k\Omega$ ($R_{g-limite}$).

-
- (1) Valore di tensione residua corrispondente a valori di resistenza di guasto orientativamente inferiore a: $3 k\Omega$.
Al di sotto di tali valori resistivi (relazionati alla V_0 misurata) si ha la ragionevole certezza di essere in un regime di guasto.
 - (2) Valore di tensione residua corrispondente a valori di resistenza di guasto orientativamente inferiore a: $3 k\Omega$.
Al di sotto di tali valori resistivi (relazionati alla V_0 misurata) si ha la ragionevole certezza di essere in un regime di guasto.



In caso di verifica positiva di questa seconda condizione, il DSO, anche a seguito di altre considerazioni relative alle peculiarità della porzione di rete rispetto la quale l'impianto di rialimentazione in isola è allacciato, all'impatto sulla sicurezza elettrica e alle problematiche di monitoraggio e conduzione, potrà o meno ammettere che quella specifica risorsa eroghi il servizio di rialimentazione in isola.

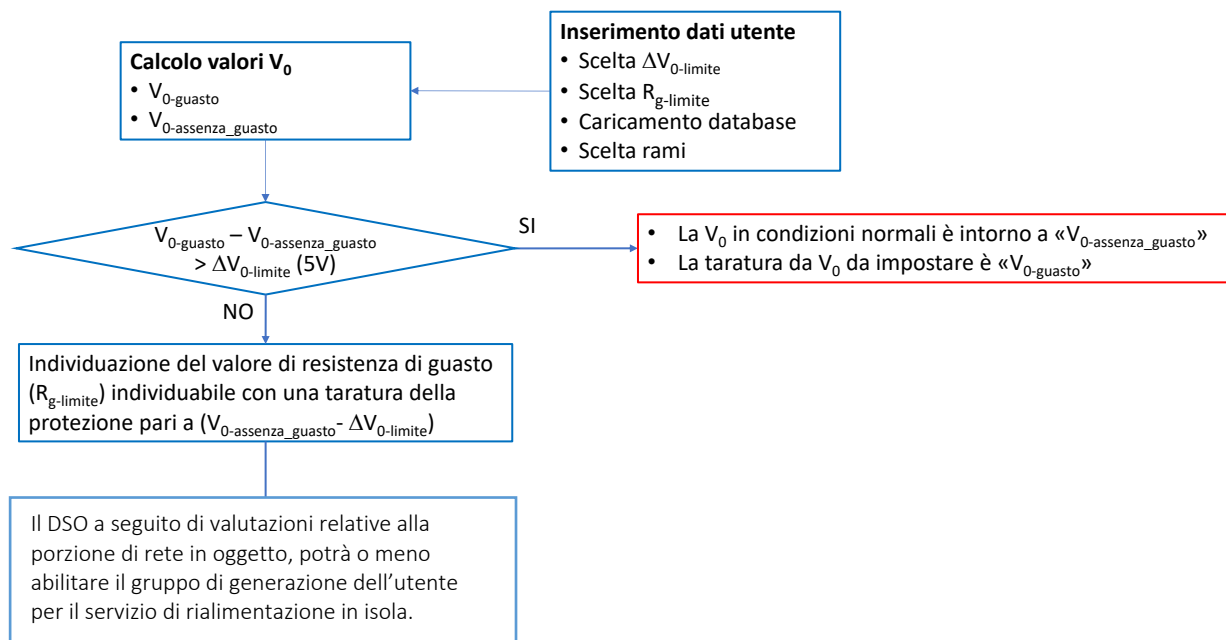


Figura 20quinquies – Criteri per l'individuazione della porzione di rete rialimentabile in isola controllata e delle tarature delle protezioni – caso relativo alla tensione omopolare

Nel caso relativo alla corrente omopolare, la taratura della protezione I_0 è basata sull'applicazione di un criterio riassunto in 0sexies I parametri di riferimento per l'applicazione del criterio sono i seguenti:

- Corrente residua in condizioni di guasto $\rightarrow I_{3k\Omega}$ diventa $I_{0-guasto}^{(47)}$
- Corrente residua in assenza di guasto $\rightarrow I_{20k\Omega}$ diventa $I_{0-assenza_guasto}^{(48)}$

(47) Valore di corrente residua corrispondente a valori di resistenza di guasto orientativamente inferiore a: 3 kΩ. Al di sotto di tali valori resistivi si ha la ragionevole certezza di essere in un regime di guasto.

(48) Valore di tensione residua corrispondente a valori di resistenza trasversale orientativamente compresi tra: 20 – 30 kΩ. Al di sopra di tali valori resistivi (relazionati alla V_0 misurata) si ha la ragionevole certezza di essere in un regime di assenza di guasto.

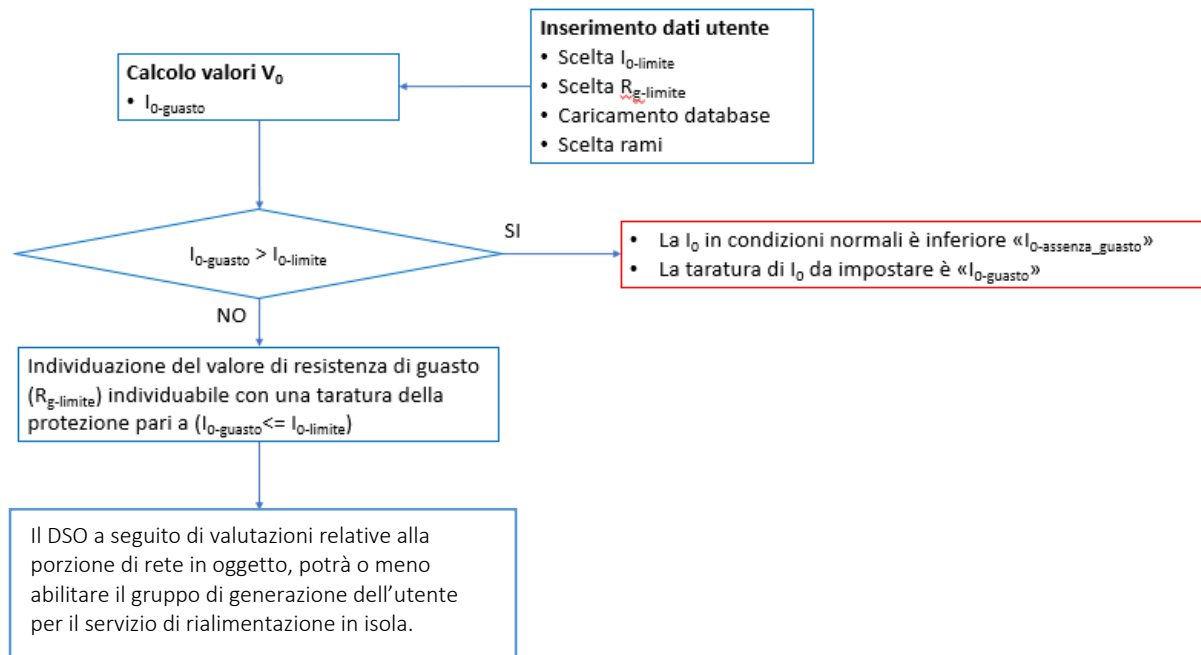


Figura 20sexies – Criteri per l’individuazione della porzione di rete rialimentabile in isola controllata e delle tarature delle protezioni – caso relativo alla corrente omopolare

In relazione alle caratteristiche della rete da rialimentare il DSO indicherà l’impiego della protezione di massima tensione omopolare, o di un sistema di protezione basato sulla massima corrente residua.

L’applicazione del criterio descritto in precedenza conduce all’individuazione dei valori di riferimento di taratura delle soglie del sistema di protezione del gruppo/generatore asservito al funzionamento in isola su porzioni di rete di distribuzione (in MT), che saranno riportati nel Regolamento di Esercizio (allegato Ubis). Tale documento dovrà esser mantenuto aggiornato da entrambe le parti (DSO e titolare dell’impianto / generatore dedicato alla rialimentazione della rete in isola).

Le protezioni del gruppo di emergenza devono consentire l’alimentazione in assenza di tensione sulla rete pubblica, consentendo la chiusura dell’interruttore che permette l’erogazione di energia in rete. Più precisamente:

- in caso di gruppo di generazione deve essere possibile chiudere il DDI anche in assenza di tensione lato rete pubblica;
- in caso di gruppo di emergenza (GE) deve essere possibile chiudere il dispositivo di by-pass per erogazione in rete (0bis e Figura 20ter) anche in assenza di tensione lato rete pubblica.

8.5.5 Impianto di terra sotteso all’impianto di rete presso l’utenza

8.5.5.1 Dimensionamento

Nel progetto del dispersore unico si può tenere conto della riduzione della corrente di terra (I_E) rispetto a quella di guasto di fase a terra (I_F) dovuta allo schermo dei cavi secondo le indicazioni contenute nella Norma CEI 99-3; in particolare, a titolo cautelativo, si assume un fattore di riduzione pari a 0,7. Nelle connessioni realizzate in cavo con almeno 3 (tre) cabine utente/cabine secondarie i cui schermi risultino collegati tra di loro, il DSO deve collegare gli schermi dei cavi all’impianto di terra della cabina Utente, salvo diversa e motivata comunicazione del DSO stesso.

In caso di connessione dell’impianto di terra a schemi di cavi di reti con meno di tre cabine utente/cabine secondarie, deve essere considerata la piena corrente di guasto a terra (I_F).



A tale impianto devono essere collegate anche le masse delle apparecchiature funzionalmente di pertinenza del DSO.

A tale scopo nel locale adibito all'impianto di rete presso l'utenza deve essere previsto un apposito morsetto per il collegamento delle masse delle apparecchiature del DSO al dispersore.

Per dimensionare il suddetto impianto di terra, il DSO comunica all'Utente il valore della corrente di guasto monofase a terra (I_F) e il tempo di eliminazione del guasto (t_F), calcolati secondo quanto previsto dalle norme CEI.

L'Utente rimane proprietario e responsabile dell'intero dispersore anche ai fini dell'esercizio e della conseguente manutenzione.

Anche se l'impianto di utenza è compreso in un'area urbana concentrata dove il DSO ha individuato un impianto di terra globale ai sensi della Norma CEI 99-3, il dispersore deve essere costituito almeno da un dispersore ad anello, eventualmente integrato con una maglia (in funzione della resistività del terreno), con riferimento alla Norma CEI 99-3 (alcuni esempi sono riportati nella Guida CEI 99-5).

Il DSO deve comunicare con congruo anticipo all'Utente l'eventuale venir meno definitivamente della condizione di terra globale. In tal caso l'Utente è tenuto ad adeguare l'impianto di terra alla nuova condizione.

Il DSO deve comunicare con congruo anticipo all'Utente l'eventuale incremento del fattore di riduzione. In tal caso l'Utente è tenuto ad adeguare l'impianto di terra alla nuova condizione.

Nel caso di reti a neutro isolato, la corrente di guasto a terra comunicata all'Utente deve essere maggiorata del 10% dal DSO, rispetto al valore di corrente di volta in volta calcolato o misurato (corrente effettiva) con un minimo di 20 A di maggiorazione.

In ogni caso, l'impianto deve essere dimensionato in modo da risultare idoneo ad entrambe le seguenti condizioni:

- corrente di guasto a terra e tempo di eliminazione del guasto comunicata dal DSO;
- corrente di guasto a terra di 40 A a 15 kV (oppure 50 A a 20 kV, ed in proporzione per le altre tensioni) e tempo di eliminazione del guasto molto maggiore di 10 s.

Nel caso di reti a neutro compensato (neutro a terra tramite bobina di compensazione - di Petersen - con regolazione automatica), per il DSO è possibile agire come sopra o, in alternativa, dichiarare preventivamente agli Utenti la massima corrente di guasto a terra in condizioni normali di esercizio (calcolata considerando le bobine in esercizio, in funzione delle caratteristiche della bobina (del bipolo di neutro, in generale e del grado di compensazione impostato sulle bobine stesse, ecc.), comunque con un minimo di 40 A a 15 kV e 50 A a 20 kV (ed in proporzione per le altre tensioni). In tal caso il DSO deve solo assicurare che, in normali condizioni di esercizio, la corrente capacitiva di guasto monofase a terra della rete MT sia all'interno del campo di regolazione delle bobine mobili (tenendo conto del grado di compensazione impostato).

Il DSO provvede a comunicare autonomamente all'Utente variazioni significative e permanenti dei valori di corrente di guasto monofase a terra e/o dei relativi tempi di eliminazione del guasto tramite raccomandata A/R, nonché l'eventuale cambio di stato del neutro.

Al fine di comunicare il valore della corrente di guasto monofase a terra all'Utente, il DSO che esercisce la rete di media tensione effettua il calcolo (con le modalità specificate in 5.2.1.7) o la misura della corrente capacitiva di guasto a terra per ciascun sistema di sbarre, con frequenza almeno annuale ed in occasione di variazioni significative e permanenti della stessa. Il calcolo deve essere effettuato con riferimento all'assetto normale di esercizio della rete MT, considerando in servizio ed accordate secondo il grado di compensazione prefissato dal DSO le eventuali bobine di compensazione. Non devono essere considerate, pertanto, situazioni non permanenti, ad es. derivanti da fuori servizio di trasformatori AT/MT, guasti a bobine di compensazione, guasti a linee MT, variazioni di assetti per lavori, purché si preveda il ripristino delle precedenti condizioni di esercizio una volta avvenuta la riparazione dei guasti o completati i lavori. Non sono altresì da considerare situazioni derivanti da disaccordi dell'eventuale sistema



di compensazione per i quali sia previsto il ripristino delle condizioni normali di compensazione (ad es. tramite nuovo accordo manuale sulle bobine fisse, adeguamento del sistema di compensazione in caso di corrente di guasto monofase a terra eccedente il campo di regolazione delle bobine in funzione del grado di compensazione adottato, ecc.).

Per quanto riguarda la corrente di guasto, per variazione significativa e permanente, si intende una variazione stabile (ad es. aumento dell'estensione delle parti in cavo in reti a neutro isolato, oppure in reti a neutro compensato per le quali non si preveda l'accordo manuale dell'eventuale bobina fissa entro tempi ragionevoli, aumento dell'estensione delle parti in cavo in reti a neutro compensato con bobina fissa o mobile tale da eccedere il campo di regolazione della bobina corretto in funzione del grado di compensazione adottato e per le quali non si preveda l'adeguamento del sistema di compensazione entro tempi ragionevoli, aumento della tensione di esercizio della rete, etc.) della corrente effettiva di guasto monofase a terra superiore al valore già comunicato all'Utente ⁽⁴⁹⁾

Per quanto riguarda il tempo di intervento, per variazione significativa e permanente si intende una qualsiasi variazione del tempo di intervento ⁽⁵⁰⁾.

8.5.5.2 Verifiche

Le verifiche iniziali e periodiche devono essere eseguite a cura dell'Utente.

La verifica iniziale dell'impianto di terra relativo all'impianto di utenza deve essere eventualmente effettuata mediante la misura delle tensioni di contatto e di passo, secondo le indicazioni contenute nella Norma CEI 99-3, tenuto conto della Guida CEI 99-5 per quanto attiene i valori di U_{Tp} . In particolare, è richiesto che la misura delle tensioni di contatto e di passo sia condotta con uno strumento in grado di alimentare il circuito amperometrico con almeno 5 A. Al termine della verifica deve essere sempre compilata una relazione nella quale siano indicati la metodologia di prova e i risultati della verifica, con le eventuali indicazioni dei valori misurati delle tensioni di contatto e di passo e dei punti in cui sono state misurate.

Prima dell'attivazione della connessione, l'Utente consegna al DSO copia della Dichiarazione di Conformità rilasciata dall'installatore secondo quanto prescritto dalle vigenti normative. Tale dichiarazione può riferirsi all'intero impianto elettrico o essere limitata al solo impianto di terra sotteso all'impianto di rete presso l'utenza.

A tale dichiarazione deve essere aggiunta la relazione riguardante le verifiche effettuate che l'impresa installatrice deve consegnare all'Utente in base a un vincolo contrattuale da inserire esplicitamente negli accordi tra Utente e installatore. Il DSO ha facoltà di presenziare alle suddette verifiche.

Le verifiche periodiche dell'impianto di terra dell'utenza sono di esclusiva pertinenza dell'Utente, il quale deve inviare al DSO copia del verbale delle verifiche di legge eseguite ai sensi del DPR 462/01 ⁽⁵¹⁾.

Eventuali provvedimenti correttivi che si rendessero necessari per rientrare nei limiti di sicurezza circa le tensioni di contatto, sono a cura dell'Utente.

8.5.5.3 Collegamenti ad altri impianti di terra

Qualora sia necessario mantenere separati gli impianti di terra della parte di impianto Utente su cui insistono le masse delle apparecchiature MT dal rimanente impianto di terra dell'Utente (ad es., cabina MT con trasformatori MT/BT di utenza posta a distanza rilevante dal rimanente impianto BT dell'Utente), ovvero qualora siano presenti ulteriori punti di consegna (per emergenza) in BT, al fine di evitare il trasferimento di tensioni tra i diversi impianti di terra, nel caso in cui la tensione totale di terra, durante un guasto a terra in MT, superi la tenuta

(49) Solo se la variazione della corrente è superiore a 20 A (a neutro isolato) o il valore finale della corrente risulta superiore a 40/50 A (a neutro compensato).

(50) Solo se il tempo di intervento precedentemente comunicato era inferiore a 10 s.

(51) In alcune specifiche situazioni, ove non ricorrano gli obblighi del DPR 462/01, si richiede la documentazione per le verifiche equivalente.



d'isolamento a frequenza industriale delle apparecchiature, deve essere previsto un trasformatore di isolamento opportunamente dimensionato.

8.5.6 Responsabilità per la sicurezza

Il DSO e gli Utenti devono adottare regole di sicurezza per l'esecuzione di lavori negli impianti di relativa pertinenza in accordo con tutte le norme di Legge vigenti in materia. In particolare, per tutti gli interventi che richiedano la disattivazione dell'impianto di rete presso l'utenza o dell'impianto di utenza per la connessione, gli Utenti devono rispettare regole coerenti con le procedure definite dal DSO prevedendo, tra l'altro, le misure di sicurezza nei punti di sezionamento e sul posto di lavoro.

Per attuare gli interventi, l'Utente ed il DSO devono utilizzare specifiche procedure organizzative, che prevedano l'individuazione di operatori e organismi tipici, nonché l'utilizzazione di documenti specifici per lo scambio di informazioni.

Il DSO e gli Utenti aggiornano le regole di sicurezza in relazione all'evoluzione normativa e alle modificazioni degli impianti.



L'installazione e la manutenzione di apparecchiature del DSO o dell'Utente rientrano nelle competenze e nelle responsabilità del titolare delle stesse, anche se installate in un'area di competenza altrui.

8.5.7 Indisponibilità per manutenzione

Il DSO, per effettuare la manutenzione dei propri impianti o apparecchiature, si riserva la facoltà di interrompere il servizio all'Utente, secondo i tempi di preavviso previsti dal TIQE oppure secondo quanto indicato nel contratto di connessione, o nel Regolamento di Esercizio.

8.5.8 Servizi ausiliari

Qualora non sia presente in loco una trasformazione MT/BT del DSO, l'Utente è tenuto a fornire al locale di competenza del DSO e al locale di misura un'alimentazione monofase BT, derivata dai propri impianti, consistente in una presa 2P+T 16 A – 230 V con fusibili rispondente alla Norma CEI EN 60309-2. La messa a terra del neutro BT deve essere effettuata allo stesso impianto di terra dell'impianto di rete presso l'utenza; in alternativa, si può interporre un trasformatore di separazione.

8.5.9 Caratteristiche dei locali

L'Utente deve mettere a disposizione del DSO un locale per l'impianto di rete presso l'utenza (locale del DSO presso l'utenza) ed un locale per i complessi di misura (locale di misura), entrambi sempre accessibili al DSO con mezzi adatti ad effettuare gli interventi necessari, senza necessità di preavviso nei confronti dell'Utente e senza vincoli o procedure che regolamentino gli accessi. Tali locali devono essere di adeguate dimensioni e posti al margine dell'area dell'Utente stesso, tranne i casi di oggettiva impossibilità; inoltre devono avere caratteristiche statiche, meccaniche e strutturali (ad es., protezione dagli agenti atmosferici) adeguate al loro impiego, secondo quanto previsto dalle norme vigenti e dalle prescrizioni del DSO.

Il locale ospitante i complessi di misura deve essere sempre accessibile all'Utente ed al DSO.

La posizione dei locali deve essere tale che le linee MT, necessarie per la connessione, possano essere costruite e mantenute nel rispetto delle vigenti norme sugli impianti e sulla sicurezza, nonché sull'inquinamento elettromagnetico.

La separazione, in termini di responsabilità nell'esercizio, nella conduzione e nella manutenzione dei diversi locali, deve essere ben individuabile sugli schemi planimetrici. È comunque responsabilità dell'Utente mantenere adeguate nel tempo le caratteristiche di tutti i locali sopra citati.

La misura dell'energia prelevata da un Utente in un punto di prelievo deve avvenire in prossimità del punto di connessione in MT attraverso trasformatori di tensione e di corrente di misura di competenza del DSO; non è consentita l'installazione di tali trasformatori di misura sull'impianto BT dell'Utente.

La misura dell'energia immessa e prelevata da un Utente in un punto di immissione⁽⁵²⁾ deve avvenire in prossimità del punto di immissione in MT attraverso trasformatori di tensione e di corrente di misura di competenza dell'Utente stesso, come da (Vedi TIME dell'ARERA). I locali di consegna e di misura devono avere caratteristiche statiche e meccaniche adeguate alle sollecitazioni dovute al montaggio degli impianti interni e devono corrispondere alle seguenti tipologie:

- cabina bassa in box prefabbricato o costruita in loco;
- in edificio civile.

Soluzioni diverse, quali per esempio quelle al di sotto del piano stradale, imposte da specifiche necessità devono essere altrettanto idonee all'installazione ed all'esercizio degli impianti.

(52) La misura dell'energia prodotta da un Utente attivo non è oggetto di ulteriori prescrizioni nella presente Norma.



Le dimensioni del locale di connessione devono di regola consentire l'adozione dello schema di inserimento in entra-esce, che potrebbe rendersi necessario in un secondo tempo. A titolo indicativo l'occupazione di superficie complessiva di locale consegna e misure deve essere di circa 16 m².

I dettagli costruttivi devono essere forniti nella documentazione di connessione a cura del DSO; in ogni caso il progetto del locale per l'impianto di rete presso l'utenza deve essere conforme alle prescrizioni emanate dal DSO.

Tutti i locali devono essere dotati di un adeguato impianto d'illuminazione, realizzato a regola d'arte, alimentato dall'impianto BT dell'Utente e predisposto a cura del medesimo, qualora non sia presente in loco una trasformazione MT/BT del DSO.

Il locale del DSO presso l'utenza deve presentare i requisiti di comportamento al fuoco previsti dalla Norma CEI 99-2, per ciò che attiene le cabine costruite in loco o in edificio civile e dalla Norma CEI 17-103 per le cabine basse in box prefabbricato.

Le aperture esistenti nel locale del DSO presso l'utenza (porte e finestre di aerazione) devono comunicare solo con spazi a cielo libero e garantire una sufficiente ventilazione naturale.

Nel caso di cabine interratoe ove non sia possibile garantire la comunicazione con spazio a cielo libero, deve comunque essere garantita una sufficiente ventilazione (preferibilmente naturale) senza mettere il locale stesso in comunicazione con luoghi che presentino pericolo di esplosione o incendio.

I locali di consegna e di misura devono essere corredati di porta, fornita dall'Utente, completa di serratura (il DSO deve comunicare al fornitore la cifratura della serratura). Parimenti, sono di competenza dell'Utente le griglie di aerazione, il coperchio per l'eventuale pozzo di accesso e la carpenteria necessaria.

Ai locali suddetti il personale del DSO deve poter accedere in modo diretto preferibilmente da strada aperta al pubblico.

Manutenzioni e riparazioni dei locali spettano all'Utente, con eccezione dei piccoli interventi all'interno dei locali utilizzati dal DSO, connessi alla presenza ed all'esercizio degli impianti.

Prima del perfezionamento della connessione, l'Utente deve fornire per la cabina (sia quelle inserite in edifici che quelle costituenti un fabbricato a sé stante) la dichiarazione attestante che le prestazioni delle strutture siano rispondenti a quanto sopra prescritto ed accompagnate da:

- certificato di agibilità dei locali in muratura (se costruiti in loco) rilasciato dal proprietario dell'Utenza;
- attestato di qualificazione del sistema organizzativo dello stabilimento e del processo produttivo, rilasciato dal Consiglio Superiore dei Lavori Pubblici – Servizio Tecnico Centrale - per la produzione in serie dichiarata dei manufatti prefabbricati in c.a. in base al D.M. 14.01.2008 e ai sensi della Legge 5 novembre 1971 n 1086 Articolo 9 attestante l'avvenuto deposito del progetto strutturale ai sensi delle normative vigenti (in caso di cabina bassa in box prefabbricato);
- dichiarazione rilasciata dal costruttore della rispondenza dei locali alla Norma CEI 99-2 (in caso di cabina costruita in loco o in edifici civili);
- dichiarazione rilasciata dal fornitore della rispondenza dei locali e degli impianti degli stessi alla Norma CEI 17-103 (in caso di cabina bassa in box prefabbricato).

Deve inoltre essere fornito un manuale tecnico contenente:

- relazione tecnica del fabbricato;
- disegni esecutivi della cabina;
- schema di impianto e di messa a terra;
- certificato del sistema di qualità (in caso di cabina bassa in box prefabbricato).



Il posizionamento dei locali per l'impianto di rete presso l'utenza, rispetto agli ambienti circostanti, deve rispondere ai requisiti del DM 29 maggio 2008 "Approvazione della metodologia di calcolo per la determinazione delle fasce di rispetto per gli elettrodotti", in relazione alla distanza di prima approssimazione (DPA) relativamente all'esposizione ai campi elettromagnetici.

8.5.10 Caratteristiche dei componenti elettrici

Le prescrizioni seguenti si applicano sia all'impianto di rete presso l'utenza che all'impianto dell'Utente.

Tutte le parti di impianto e le apparecchiature devono essere realizzate a regola d'arte; a tal fine è sufficiente che siano conformi alle norme tecniche in vigore al momento dell'invio all'Utente della soluzione tecnica minima generale.

Le parti di impianto rilevanti ai fini dell'affidabilità e della continuità del servizio della rete devono essere fornite da costruttori operanti in regime di qualità.

Tutti gli apparati e tutti i circuiti, primari e secondari, devono presentare caratteristiche di funzionamento e sovraccaricabilità, permanente e transitoria (per almeno 1 s nel caso dei circuiti primari), corrispondenti alle caratteristiche nominali e alle correnti massime di cortocircuito possibili in un qualsiasi punto di inserimento sulla rete, valori che devono essere comunicati dal DSO

Particolare attenzione deve essere posta nella scelta di interruttori, sezionatori, TA, TV e trasformatori, per i quali le caratteristiche di prestazione devono essere selezionate tenendo conto delle caratteristiche tecniche della rete o in accordo con le indicazioni del DSO.

Per la trasformazione MT/BT devono essere utilizzati trasformatori trifasi con collegamento a triangolo sul primario. Per esigenze particolari (quali saldatrici, azionamenti, ecc.) possono essere adottati collegamenti diversi previ accordi con il DSO.

Il proprietario di ciascun componente o apparato garantisce la rispondenza del componente o dell'apparato stesso ai requisiti prescritti.

8.5.11 Dispositivo Generale

Per realizzare quanto previsto in 8.5.3.1, il Dispositivo Generale (DG nel seguito) può essere realizzato utilizzando quadri di media tensione G.I.S. (gas-insulated switchgear) oppure A.I.S. (air-insulated switchgear) (salvo quanto disposto nel successivo Paragrafo 8.6), da:

- interruttore tripolare in esecuzione estraibile con sganciatore di apertura;
- interruttore tripolare con sganciatore di apertura e sezionatore tripolare da installare a monte dell'interruttore (eventualmente integrati in un unico involucro).

La funzione di sezionamento per il sezionatore di linea deve essere conforme alla Norma CEI EN 62271-102 se fisso, oppure con la Norma CEI EN 62271-200 se la funzione di sezionamento viene conseguita mediante l'estraibilità dell'interruttore.

La disposizione mutua di sezionatore e interruttore indicata negli schemi è tale da consentire la minimizzazione degli interventi da parte del DSO in caso di eventuali manutenzioni sul primo interruttore lato Utente, la cui frequenza comunque dipende, ovviamente, dalle soluzioni tecniche e realizzative adottate per la realizzazione di tale interruttore da parte del Costruttore dello stesso. Tale disposizione mutua, e la realizzazione costruttiva conseguita mediante due distinte apparecchiature, non sono vincolanti, purché siano realizzate le funzioni proprie di entrambe le apparecchiature, e siano rispettati i criteri di sicurezza.

Lo sganciatore di apertura deve essere asservito ad adeguate protezioni, conformi a quanto stabilito al successivo paragrafo.



Le apparecchiature MT, in particolare quelle del DG, devono essere costantemente mantenute efficienti dall'Utente. Tenendo conto che è necessario limitare gli interventi di personale del DSO necessari per mettere fuori tensione il cavo di collegamento, qualora l'Utente adotti la disposizione delle apparecchiature indicate in , cioè con sezionatore fisicamente distinto dall'interruttore e posto a monte di esso, può effettuare la manutenzione della sezione ricevitrice minimizzando le necessità di fuori tensione del cavo di collegamento. Per i quadri A.I.S. (air-insulated switchgear) un'ulteriore minimizzazione delle necessità di fuori servizio del cavo di collegamento è ottenuta mediante la possibilità di controllare visivamente lo stato delle terminazioni dall'esterno del quadro. A tal fine, possono essere utilizzate finestre di ispezione nello scomparto di arrivo linea. Fatte le dovute valutazioni (frequenza di tali interventi, costi di apparecchiature, affidabilità delle stesse in funzione delle soluzioni tecniche adottate, ecc.), l'Utente ha comunque piena facoltà di adottare soluzioni diverse (ad es. apparecchi integrati o diverso posizionamento reciproco di sezionatore ed interruttore), ma funzionalmente rispondenti alla presente Norma. L'interruttore deve essere tripolare simultaneo ed avere potere d'interruzione adeguato alla corrente di cortocircuito della linea d'alimentazione comunicato dal DSO. Le funzioni di protezione associate al DG sono dettagliate nel paragrafo seguente.

8.5.12 Sistema di protezione associato al Dispositivo Generale

8.5.12.1 Criteri generali

I sistemi di protezione dell'Utente e della rete devono:

- contribuire alla sicura individuazione degli elementi guasti del sistema elettrico ed alla loro conseguente esclusione, per accelerare la diagnosi del disservizio e la ripresa del servizio;
- essere opportunamente coordinati.

La scelta del sistema di protezione dell'Utente (per gli aspetti rilevanti ai fini della rete di distribuzione) deve essere effettuata seguendo le indicazioni del DSO, tenendo conto, tra l'altro, dei seguenti aspetti:

- assetto delle protezioni in Cabina Primaria;
- caratteristiche dell'impianto di rete presso l'utenza, dell'impianto di utenza per la connessione e del restante impianto dell'Utente;
- caratteristiche dei collegamenti (linea aerea, in cavo, mista).

L'Utente e il DSO sono responsabili del corretto funzionamento dei propri sistemi di protezione che devono essere opportunamente mantenuti e verificate periodicamente

- ogni anno verificando visivamente le regolazione delle protezioni e riportando il risultato su una apposita "Scheda di Manutenzione" (come in Allegato U – Allegato 10);
- ogni 5 anni verificando mediante cassetta prova relè tutte le funzionalità delle protezioni, incluso il tempo di apertura degli interruttori.

I risultati dei test con cassetta di prova e il registro contenente le verifiche visive dovranno essere inviati dall'Utente al Gestore in modalità elettronica come definito dal Gestore stesso.

Inoltre, in occasione di interventi impestivi, ovvero di mancati interventi del sistema di protezione dell'Utente, su richiesta l'Utente stesso è tenuto a fornire al Gestore le informazioni necessarie alla ricostruzione dell'evento. Analoghe procedure si applicano al Gestore in caso di malfunzionamenti al sistema di protezione di pertinenza del medesimo: In caso di malfunzionamento del sistema di protezione dell'Utente: Il Gestore ha facoltà di chiedere la revisione del sistema e l'immediata adozione di provvedimenti correttivi.

Per quanto riguarda le informazioni che l'Utente deve fornire al DSO, esse consistono nelle segnalazioni di avviamento e scatto delle protezioni, con il relativo riferimento temporale, come messe a disposizione dalla PG.



Il macchinario dell'impianto di Utente deve essere protetto contro sollecitazioni dovute a guasti non coperti dalle protezioni di rete (quali, ad es., i guasti longitudinali). Il macchinario medesimo deve inoltre resistere alle sollecitazioni dovute ai guasti in rete, ed alle eventuali richiuse effettuate sulla rete stessa.⁽⁵³⁾

8.5.12.2 Protezioni da adottare per tutti gli Utenti

La linea MT del DSO che alimenta l'Utente è normalmente dotata in partenza di protezioni di massima corrente di fase e contro i guasti a terra; possono essere presenti ulteriori protezioni installate lungo linea.

Tipicamente, il DSO non installa alcun dispositivo di protezione presso gli Utenti. Di conseguenza, al fine di evitare che guasti interni all'impianto dell'Utente abbiano ripercussioni sull'esercizio della rete del DSO, l'Utente deve installare un Sistema di Protezione Generale comprendente relè di protezione di massima corrente di fase e contro i guasti a terra.

Il Sistema di protezione associato al Dispositivo Generale (ovvero Sistema di Protezione Generale, SPG nel seguito) è composto da:

- trasformatori/trasduttori di corrente di fase e di terra (ed eventualmente trasformatori/trasduttori di tensione) con le relative connessioni al relè di protezione;
- relè di protezione con relativa alimentazione;
- circuiti di apertura dell'interruttore.

Nel suo complesso, il SPG deve essere in grado di funzionare correttamente in tutto il campo di variabilità delle correnti e delle tensioni che si possono determinare nelle condizioni di guasto per le quali è stato previsto.

L'esercizio della rete di media tensione in Italia avviene, prevalentemente, con neutro a terra tramite impedenza (neutro compensato). Una quota non trascurabile di reti di distribuzione, tuttavia, è esercita a neutro isolato. Nel caso di esercizio a neutro compensato, è comunque necessario che le protezioni per i guasti a terra di cui è dotato l'impianto dell'Utente siano sempre in grado di funzionare correttamente, a prescindere dallo stato del neutro. Ciò in quanto, durante l'esercizio di una rete a neutro compensato, il neutro può occasionalmente trovarsi isolato (ad es. per guasto o manutenzione delle impedenze o di altri componenti del sistema di messa a terra del neutro MT, oppure per misura delle correnti capacitive di guasto a terra della rete MT⁽⁵⁴⁾).

È altresì evidente che, qualora lo stato del neutro della rete MT subisca variazioni permanenti (passaggio da neutro isolato a neutro compensato, che deve essere preannunciato con le tempistiche previste dalla normativa e dalla legislazione vigente), tutti gli Utenti dovranno essere informati circa:

- il necessario adeguamento della protezione generale e dei relativi valori di regolazione;
- il valore di corrente di guasto monofase a terra con relativo tempo di eliminazione del guasto (nelle normali condizioni di esercizio del neutro della rete MT) per il dimensionamento e la verifica degli impianti di terra.

Gli adeguamenti conseguenti, come già detto, sono a cura dell'Utente.

Il SPG deve comprendere un relè (protezione generale, PG⁽⁵⁵⁾) che realizzi:

(53) Per i generatori rotanti ed eolici DFIG la minimizzazione del rischio di richiuse in controfase può essere conseguita mediante l'utilizzo di protezioni di tipo ROCOF. Possono, inoltre, essere installate opportune reattanze sulla rete, nonché accorgimenti sulla macchina per contenere la coppia di rottura. In prospettiva, l'evoluzione della rete verso le smart grid porterà all'utilizzo diffuso del telescatto, in grado di evitare i problemi dovuti alla richiusura in controfase.

(54) I tempi di permanenza nella condizione di neutro isolato sono quelli strettamente necessari per manutenzione, riparazione del guasto o tempo di effettuazione della misura.

(55) Nel caso di SPG integrato, i segnali vengono forniti a un'opportuna unità elettronica da sensori di corrente e, se necessario, di tensione.



protezione di massima corrente di fase almeno bipolare a tre soglie⁽⁵⁶⁾, una a tempo dipendente, le altre due a tempo indipendente definito; poiché la prima soglia viene impiegata contro il sovraccarico, la seconda viene impiegata per conseguire un intervento ritardato e la terza per conseguire un intervento rapido, nel seguito, per semplicità, ci si riferirà a tali soglie con i simboli:

- prima soglia (sovraccarico), dedicata alla rilevazione degli eventi di sovraccarico di piccola entità originati dall'impianto di Utente, indicata nel seguito come soglia I>;
- seconda soglia (soglia 51, con ritardo intenzionale), dedicata alla rilevazione degli eventi di cortocircuito polifase su impedenza (ovvero di sovraccarico di elevata entità) all'interno dell'impianto di Utente, indicata nel seguito come soglia I>>;
- terza soglia (soglia 50, istantanea), dedicata alla rilevazione degli eventi di cortocircuito polifase franco all'interno dell'impianto di Utente, indicata nel seguito come soglia I>>>
- protezione di massima corrente omopolare a due soglie⁽⁵⁷⁾, oppure (quando il contributo alla corrente capacitiva di guasto monofase a terra della rete MT dell'Utente⁽⁵⁸⁾ supera l'80% della corrente di regolazione stabilita dal DSO per la protezione 51N⁽⁵⁹⁾) protezione direzionale di terra a due soglie⁽⁶⁰⁾ e massima corrente omopolare a una soglia⁽⁶¹⁾.

Nel caso di protezione di massima corrente omopolare:

- prima soglia, dedicata alla rilevazione degli eventi di guasto monofase a terra (sia esso franco o su impedenza) all'interno dell'impianto di Utente, indicata nel seguito come soglia I_0 >;
- seconda soglia, dedicata alla rilevazione degli eventi di guasto doppio monofase a terra, con uno dei punti di guasto all'interno dell'impianto di Utente, indicata nel seguito come soglia I_0 >>

Nel caso di protezione direzionale di massima corrente omopolare:

- prima soglia, dedicata alla rilevazione degli eventi di guasto monofase a terra durante il funzionamento in regime di neutro compensato, indicata nel seguito come soglia 67N.S1;
- seconda soglia, dedicata alla rilevazione degli eventi di guasto monofase a terra durante il funzionamento in regime di neutro isolato, indicata nel seguito come soglia 67N.S2.

Nel caso di PG di Utenti attivi di potenza installata superiore a 3 MW, per evitare aperture intempestive in occasione di guasti esterni alla rete di Utente (aperture per guasti su linee diverse da quella cui è collegato l'impianto di Utente attivo, non selettive rispetto all'intervento della protezione di linea del DSO) è prevista la possibilità di condizionare lo scatto per effetto della soglia I>>> a un consenso direzionale. La presenza di tale consenso direzionale non deve comunque inficiare le prestazioni richieste alla PG⁽⁶²⁾.

Qualora necessario, è possibile prevedere un blocco delle soglie di massima corrente di fase basato sull'individuazione della seconda armonica. La presenza di tale blocco di seconda armonica non deve comunque inficiare le prestazioni richieste alla PG in termini di rapidità di intervento.

(56) La prima di queste tre soglie si deve prevedere/attivare secondo le prescrizioni di ciascun DSO.

(57) Una per i guasti monofase a terra, una per i guasti doppi monofase a terra.

(58) Tale contributo, che tiene conto solo della rete MT allo stesso livello della tensione di consegna, può essere determinato a mezzo della formula empirica di cui in 5.2.1.7, oppure sulla base delle reali caratteristiche dei cavi e delle linee desumibili da cataloghi o data sheet del Costruttore.

(59) Ci si riferisce alla regolazione richiesta per la protezione 51N nei casi in cui la medesima 51N sia l'unica protezione richiesta contro i guasti a terra.

(60) Una soglia per la selezione dei guasti interni in caso di reti funzionanti a neutro compensato, una in caso di neutro isolato.

(61) Finalizzata alla selezione dei guasti doppi monofase a terra.

(62) Le prove funzionali circa il consenso direzionale sono in corso di definizione; la soluzione proposta dall'Utente in fase di connessione deve essere valutata di volta in volta dal DSO.



Il DSO ha facoltà di chiedere all'Utente l'adozione di provvedimenti atti a limitare l'assorbimento/immissione di potenza oltre ai valori contrattuali, al fine di non dover interrompere per problemi di sovraccarico il servizio di distribuzione ad Utenti collegati sulla medesima linea MT, ovvero di evitare danneggiamenti ai trasformatori di misura richiedendo per esempio, l'attivazione della prima soglia nella protezione di massima corrente opportunamente regolata a tale scopo o provvedimenti equivalenti sul lato BT. Tale limitazione di potenza è finalizzata a evitare disservizi o danneggiamenti, ed ha validità transitoria, nelle more dei necessari sviluppi di rete.

Di conseguenza, è necessario attivare sulla PG la prima soglia a tempo inverso, da parte dell'Utente, in accordo con il DSO ai fini di proteggere l'impianto del DSO dai sovraccarichi⁽⁶³⁾.

Qualora specifiche necessità dell'Utente conducano all'adozione di sistemi di selettività basati sullo scambio di informazioni, si dovranno seguire le prescrizioni riportate in 8.5.12.7. Data la specificità delle funzioni che devono essere garantite dal SPG in rapporto alle peculiari caratteristiche delle reti MT di distribuzione, nonché le necessità di elevata affidabilità e rapidità di intervento che tale protezione deve garantire, negli Allegato C e Allegato D si descrivono in dettaglio i requisiti dello stesso SPG. Nei medesimi Allegati sono anche dettagliate le modalità secondo cui deve essere attestata la rispondenza del SPG alle prescrizioni della presente Norma.

In particolare, il SPG può essere realizzato con una delle modalità costruttive, qui di seguito richiamate:

- SPG non integrato, ovvero SPG che prevede singoli PG, TA, TO, TV, ciascuno rispondente alle rispettive Norme di riferimento, combinati in vari modi previa verifica del corretto funzionamento della combinazione (vedere Allegato C);
- SPG integrato (SPGI), ovvero SPG che prevede un'unica apparecchiatura integrata che svolga le funzioni di PG, TA, TO, TV, ciascuno rispondente alle rispettive Norme di riferimento, per quanto applicabili (vedere Allegato D).

8.5.12.3 Regolazioni della PG

La regolazione della protezione generale dipende dalle caratteristiche dell'impianto dell'Utente e della rete di alimentazione. I valori di regolazione della protezione generale devono essere impostati dall'Utente sulla base di quanto comunicato dal DSO. Nel seguito si danno le regolazioni minime per le varie funzioni protettive⁽⁶⁴⁾. Tali valori costituiscono il limite inferiore delle regolazioni che il DSO può comunicare all'Utente in fase di connessione.

È facoltà del DSO comunicare valori di regolazione maggiori (ovvero soglie in corrente più elevate e/o tempi di intervento più lunghi) qualora le caratteristiche della rete lo consentano.

È facoltà dell'Utente implementare valori di regolazione minori (ovvero soglie in corrente più ridotte e/o tempi di intervento più brevi) qualora le caratteristiche del proprio impianto lo richiedano.

Al fine di garantire che guasti all'interno dell'impianto dell'Utente vengano selezionati dal SPG dell'Utente stesso (dando luogo, al limite, ad una sola richiusura rapida da parte dell'interruttore in testa alla linea MT o lungo la linea MT del DSO) deve essere assicurata sempre e comunque la piena funzionalità dello stesso SPG, secondo le regolazioni fornite dal DSO.

(63) La soglia a tempo inverso può essere attivata volontariamente dall'Utente, allo scopo di proteggere il proprio impianto da sovraccarichi o da guasti sulla conduttura che va dall'avvolgimento BT del trasformatore al primo quadro BT, tratto che potrebbe risultare altrimenti non protetto per sovracorrenti di valore contenuto. In un simile caso, si dovrà fare attenzione agli errori dei trasformatori/trasduttori, che potrebbero (a seconda delle scelte effettuate) essere utilizzati a correnti molto minori della loro corrente nominale. Una più accurata protezione contro i sovraccarichi dell'impianto Utente può essere ottenuta anche mediante rilievo delle temperature in opportuni punti del trasformatore, oppure mediante adeguata regolazione del dispositivo di protezione di bassa tensione (interruttore di trasformatore lato BT, qualora presente), oppure ancora mediante protezione a immagine termica.

(64) Per la protezione direzionale di terra, sono dati valori minimi per le correnti e valori tipici per gli altri parametri.



Le regolazioni minime per le varie funzioni protettive di seguito elencate si applicano alla generalità degli Utenti; per Utenti con potenza impegnata superiore a 3 MW è prevista la possibilità di concordare con il DSO regolazioni differenti, compatibilmente con le necessità di esercizio e con le caratteristiche della rete di distribuzione.

8.5.12.3.1 Protezione di massima corrente di fase

I valori di regolazione minimi comunicati dal DSO all'Utente circa la protezione di massima corrente di fase sono di seguito riportati:

- prima soglia ($I_{>}$, attivazione opzionale): valore e tempo di estinzione da concordare con il DSO ;
- seconda soglia ($I_{>>}$): valore 250 A; tempo di estinzione della sovracorrente: 500 ms;
- terza soglia ($I_{>>>}$): valore 600 A; tempo di estinzione della sovracorrente⁽⁶⁵⁾: 120 ms⁽⁶⁶⁾ (salvo quanto disposto al successivo Paragrafo 8.5.12.7).

I valori minimi di regolazione qui indicati sono riferiti ai livelli di tensione maggiormente diffusi (15 kV e 20 kV); si devono prevedere valori analoghi per gli altri livelli di tensione.

8.5.12.3.2 Protezione di massima corrente omopolare

Reti a neutro isolato:

- prima soglia ($I_{0>}$, impiegata solo in assenza della 67N.S1 e 67N.S2): valore 2 A⁽⁶⁷⁾; tempo di estinzione del guasto: 170 ms;
- seconda soglia ($I_{0>>}$, impiegata solo con presenza 67N. S2): valore 140 % della corrente di guasto monofase a terra comunicata dal DSO; tempo di estinzione del guasto: 170 ms (salvo quanto disposto al successivo Paragrafo 8.5.12.7).

Reti a neutro compensato:

- prima soglia ($I_{0>}$, impiegata solo in assenza della 67N.S1 e 67N.S2): valore 2 A⁽⁶³⁾; tempo di estinzione del guasto: 450 ms (salvo i casi di Utenti con DG conforme a quanto disposto in 8.6, per i quali il tempo ammissibile per la completa estinzione del guasto a terra da parte del DG è elevabile a 800 ms);
- seconda soglia ($I_{0>>}$, sempre presente anche con 67N.S1 e 67N.S2): sempre presente, anche con 67N; valore 140 % della corrente di guasto monofase a terra comunicata dal DSO (tipicamente, 70 A reti a 20 kV e 56 A per reti a 15 kV); tempo di estinzione del guasto: 170 s (salvo quanto disposto al successivo Paragrafo 8.5.12.7)⁽⁶⁸⁾.

In alternativa alle regolazioni sopra esposte, per gli utenti di reti a neutro compensato che non necessitano della protezione 67N.S1 e 67N.S2, può essere impiegata la sola soglia $I_{0>}$, con le seguenti regolazioni: valore 2 A; tempo di estinzione del guasto: 170 ms.

(65) Per tempo di estinzione della sovracorrente (estinzione del guasto), si intende la somma del tempo di intervento della protezione, del tempo di apertura dell'interruttore fino alla completa estinzione della corrente.

(66) Il DG deve essere in grado di completare l'apertura entro 120 ms, considerando anche la contestuale apertura dell'interruttore di linea, tipicamente in grado di estinguere il guasto in tempi compresi tra 70 ms e 150 ms.

(67) Sono possibili valori minori, comunque non inferiori a 1 A, in caso di reti di estensione particolarmente ridotta.

(68) La soglia $I_{0>>}$ è finalizzata all'eliminazione del guasto doppio monofase a terra su reti a neutro compensato. Qualora il tempo complessivo di intervento della prima soglia sia regolato a 450 ms, il valore di corrente della seconda soglia si deve regolare secondo le indicazioni del DSO, tipicamente al 140% del valore di corrente di guasto a terra comunicato per il regime di neutro compensato.



8.5.12.3.3 Protezione direzionale di terra

I valori di regolazione della protezione direzionale di terra sono di seguito riportati:

- soglia 67N.S1(selezione guasti a terra in regime di neutro compensato)
 - I_0 : 2 A
 - U_0 : 5 V;
 - settore di intervento (ritardo di I_0 rispetto a U_0): $60^\circ \div 250^\circ$;
 - tempo di estinzione del guasto: 450 ms;
- soglia 67N.S2(selezione guasti a terra in regime di neutro isolato)
 - I_0 : 2 A
 - U_0 : 2 V;
 - settore di intervento (ritardo di I_0 rispetto a U_0): $60^\circ \div 120^\circ$;
 - tempo di estinzione del guasto: 170 ms;

I valori minimi di regolazione qui indicati sono riferiti ai livelli di tensione maggiormente diffusi (15 kV e 20 kV); si devono prevedere valori analoghi per gli altri livelli di tensione.

8.5.12.4 Circuiti di comando e alimentazione ausiliaria

Le prescrizioni di seguito fornite sono finalizzate a dare la massima affidabilità ai circuiti di comando del DG e alimentazione ausiliaria della PG. A tal fine, i circuiti di alimentazione della PG (compreso l'eventuale data logger) e i circuiti di comando del DG devono essere alimentati da un'unica sorgente di tensione ausiliaria, la cui disponibilità deve essere garantita da un UPS o batterie in tampone per almeno un'ora.

Inoltre, per il comando di apertura del DG per azione della PG, deve essere impiegata una bobina a mancanza di tensione⁽⁶⁹⁾. Qualora infatti venisse a mancare la tensione di alimentazione della PG, (nonostante la presenza di UPS o batterie in tampone) per un qualsiasi motivo, si verifica l'apertura del DG anche in assenza di comando proveniente dalla PG (senza tale accorgimento, il SPG potrebbe rimanere inefficiente a tempo indefinito lasciando l'onere della selezione dei guasti interni all'Utente all'interruttore della linea di Distribuzione, con ovvie conseguenze negative per tutti gli altri Utenti alimentati dalla linea stessa).⁽⁷⁰⁾

La protezione deve essere munita di un contatto NA in assenza di alimentazione ausiliaria. Tale contatto, qualora associato a un circuito di comando a mancanza di tensione, deve risultare chiuso in presenza della tensione ausiliaria.

(69) Ai fini del presente paragrafo, si considerano equivalenti alla bobina a mancanza di tensione anche sistemi di apertura automatica dell'interruttore al mancare della tensione ausiliaria purché lo stesso interruttore disponga di un adeguato sistema di accumulo di energia interno in grado di assicurarne l'apertura. Si sottolinea che eventuali dispositivi di esclusione temporanea della bobina a mancanza di tensione, dovranno escludere la bobina stessa per tempi non superiori a 30 s, in modo da consentire esclusivamente la chiusura del DG e il ripristino dell'alimentazione ausiliaria.

(70) Onde evitare aperture intempestive del DG, l'Utente può mettere in essere i seguenti accorgimenti:

- alimentare la PG (e il circuito di sgancio a minima tensione) tramite circuiti ausiliari dedicati che prevedano alimentazione ordinaria e di emergenza, ad esempio asserviti ad un UPS od a una batteria tampone (o altra alimentazione di emergenza equivalente); per consentire la rienergizzazione dell'impianto a seguito di una prolungata mancanza dell'alimentazione all'UPS, è necessario che quest'ultimo sia provvisto di un accorgimento tale da mantenere una carica residuale sufficiente alla chiusura dell'interruttore generale;
- predisporre un allarme che evidenzii immediatamente la mancanza della alimentazione normale ed il passaggio a quella di emergenza al fine di consentire il sollecito avvio degli opportuni interventi per il tempestivo ripristino dell'alimentazione ausiliaria;
- dimensionare l'autonomia dell'alimentazione di emergenza dei circuiti ausiliari (comunque realizzata) dopo la comparsa dell'allarme, tenendo conto dei tempi massimi previsti per il completamento dei sopra citati interventi di ripristino;
- effettuare la necessaria manutenzione ordinaria e straordinaria sui sistema di alimentazione dei circuiti ausiliari ordinari e di emergenza.



Devono essere previsti opportuni accorgimenti atti a prevenire l'interruzione accidentale dei cavi di collegamento fra la PG e la bobina di apertura del DG.

In alternativa alla bobina di apertura a mancanza di tensione, è possibile impiegare (per il comando del DG da parte della PG) una bobina di apertura a lancio di corrente, purché la PG sia dotata di un opportuno sistema di controllo e registrazione atto a consentire le verifiche del caso. Le caratteristiche di tale sistema di controllo e registrazione sono riportate in Allegato C e D. In questo caso (circuito di comando a lancio di corrente), il contatto NA della PG deve essere aperto in presenza di alimentazione ausiliaria.

I comandi di apertura degli interruttori devono essere di tipo elettrico.

8.5.12.5 Interventi sui dispositivi di protezione

Le caratteristiche funzionali e le regolazioni delle protezioni elettriche, concordate o già impostate sulle protezioni stesse, non possono essere modificate dall'Utente senza il preventivo assenso del DSO.

L'Utente è tenuto ad adeguare le protezioni, installate sui propri impianti, che possano a qualsiasi titolo interferire con il corretto funzionamento della rete, qualora siano caratterizzate da prestazioni, stimate o verificate, insufficienti a soddisfare le richieste del DSO e/o del Gestore.

8.5.12.6 Dispositivi di richiusura automatica

Alle protezioni di linea MT (installate in CP, caso più comune, ed eventualmente lungo linea) sono tipicamente associati dispositivi di richiusura rapida (e/o lenta). Qualora la richiusura rapida sia attivata, il DSO comunica all'Utente il tempo di attesa associato alla richiusura medesima.

8.5.12.7 Coordinamento selettivo tra le protezioni MT di utenza (protezioni basate su scambio di informazioni)⁽⁷¹⁾

I sistemi di selezione del guasto basati su scambio di informazioni descritti nel presente paragrafo si riferiscono al coordinamento tra la PG e le protezioni di Utente a valle; attualmente, l'eventuale coordinamento con la protezione di linea del DSO è conseguito mediante l'introduzione di un minimo ritardo.

Come dettagliato in A.2.2, nel caso di Utenti con particolari esigenze di continuità del servizio, è possibile impiegare sulla rete MT di utenza sistemi di coordinamento basati sullo scambio di informazioni tra relè a valle e qualunque soglia della PG. Tali sistemi possono essere impiegati per l'eliminazione selettiva dei guasti monofasi senza alterare le regolazioni (ritardo intenzionale) del DG.

L'impiego dei medesimi sistemi per l'eliminazione selettiva dei guasti polifasi (e doppi monofasi a terra) è possibile purché la parte di rete MT di Utente tra il DG e i dispositivi di protezione a valle (qualora non ricompresi nello stesso quadro) sia costituita da linee in cavo, secondo le prescrizioni del presente paragrafo. Qualora l'adozione di tali sistemi preveda la modifica delle regolazioni della PG (Paragrafo 8.5.12.3), l'Utente può apportare tali modifiche secondo quanto previsto nei tre casi di seguito descritti.

Sono in fase di sperimentazione sistemi di coordinamento selettivo basati su scambio di informazioni tra protezioni di Utente e protezione di linea. L'applicazione dei suddetti sistemi rende non necessario il ricorso a quanto nel seguito riportato (caso 1, caso 2, caso 3).

(71) Si precisa che il coordinamento selettivo descritto nel presente paragrafo può necessitare l'impiego di relé e trasformatori/trasduttori dalle prestazioni più elevate di quelle minime prescritte per l'impiego di relé e sensori nel SPG.

**Caso 1: Selezione del guasto mediante apertura dell'interruttore di linea e richiusura.**

Previa comunicazione scritta al DSO⁽⁷²⁾, l'Utente può regolare il SPG in modo che l'estinzione completa del guasto (per apertura dello stesso DG) avvenga in un tempo complessivo non superiore a 200 ms. Un simile ritardo all'apertura del DG è finalizzato alla ricezione dei segnali di blocco provenienti dalle protezioni a valle. Per guasti appena a valle del DG, il SPG deve comunque essere in grado di completare l'apertura entro 200 ms, considerando la contestuale apertura dell'interruttore di linea (tipicamente in grado di estinguere il guasto in tempi compresi tra 70 ms e 150 ms).

Ciò significa che la PG deve essere in grado di individuare il guasto entro 50 ms e, in assenza di segnale ricevuto da uno dei dispositivi a valle, deve inviare il successivo comando di apertura dell'interruttore generale anche se l'estinzione della corrente di guasto è già avvenuta grazie all'apertura dell'interruttore di linea del DSO.

Caso 2: Selezione del guasto sulle utenze finali senza⁽⁷³⁾ apertura dell'interruttore di linea.

È prevista, per un Utente che si trovi nelle condizioni sotto riportate:

- rientri nei requisiti fissati dall'ARERA (requisiti di tipo A⁽⁷⁴⁾);
- sia connesso a una linea con caratteristiche tecniche fissate da ciascun DSO, cioè tale da consentire un ritardo intenzionale dell'apertura dell'interruttore in Cabina Primaria;
- abbia ottenuto la preventiva approvazione scritta del DSO⁽⁷⁵⁾,

la possibilità di ritardare la protezione di linea, allo scopo di consentire la realizzazione di un solo livello di selettività all'interno del proprio impianto. Di conseguenza, è consentito il ritardo all'intervento del DG, purché sia comunque conseguita la completa estinzione del guasto in 170 ms. Un simile ritardo all'apertura del DG è finalizzato alla ricezione dei segnali di blocco provenienti dalle protezioni a valle.

Per questa tipologia di Utenti, il DSO deve prevedere un ritardo nell'intervento delle proprie protezioni di linea comunque non inferiore a 170 ms⁽⁷⁶⁾ al fine di permettere il coordinamento selettivo tra l'interruttore di linea e gli interruttori a valle del DG in grado di completare l'estinzione del guasto in meno di 120 ms (tipicamente, posti a protezione delle utenze finali). Per guasti appena a valle del DG, o comunque in una zona protetta da interruttori non in grado di estinguere il guasto nel tempo sopra citato, si ha comunque l'apertura dell'interruttore di linea o dell'interruttore lungo linea, la cui successiva richiusura deve trovare il DG Utente aperto.

(72) In questo caso, la comunicazione scritta dovrà contenere l'attestazione dell'impiego di un sistema di selettività basato su scambio di informazioni.

(73) Il rispetto di intervalli temporali così ridotti è motivato dalla necessità di contenere il più possibile la durata delle sollecitazioni sulla rete, nonché il buco di tensione percepito dalla complessiva utenza sottesa alla sbarra MT che alimenta il guasto. Ne consegue che gli intervalli qui prescritti non sono tali da garantire in assoluto il coordinamento selettivo tra protezione in CP e DG. Valutazioni puntuali circa il complessivo sistema (rete di distribuzione + Utente sotteso) possono condurre all'impiego, da parte del DSO, di intervalli temporali maggiori, tali da consentire un più agevole coordinamento selettivo.

(74) Utenti in media tensione con potenza disponibile pari ad almeno 5 MW, come stabilito nella Delibera ARG/elt 33/08 e smi.

(75) In questo caso, la comunicazione scritta deve contenere l'attestazione dell'impiego di un sistema di selettività basato su scambio di informazioni, nonché l'attestazione dei requisiti di tipo A.

(76) Si sottolinea che, qualora il DSO ritardi l'apertura dell'interruttore di linea, i limiti di immunità ai buchi di tensione (durata e profondità) ai quali deve far fronte l'apparecchiature di tutta l'utenza alimentata dal medesimo trasformatore AT/MT, in occasione di guasto sulla linea MT oggetto della connessione, dovranno essere opportunamente considerati di conseguenza.



Caso 3: Selezione del guasto su tutta la rete Utente senza⁽⁷⁷⁾ apertura dell'interruttore di linea.

È prevista, per un Utente che si trovi nelle condizioni sotto riportate:

- rientri nei requisiti fissati dall'ARERA (requisiti di tipo B ⁽⁷⁸⁾);
- sia connesso a una linea realizzata con conduttori in cavo (con caratteristiche tecniche fissate da ciascun DSO), cioè tale da consentire un ritardo intenzionale dell'apertura dell'interruttore in Cabina Primaria;
- abbia ottenuto la preventiva approvazione scritta del DSO ⁽⁷⁹⁾

la possibilità di ritardare la protezione di linea, allo scopo di consentire la realizzazione di più livelli di selettività all'interno dell'impianto di Utente. Di conseguenza, è consentito il ritardo all'intervento del DG, purché sia comunque conseguita la completa estinzione del guasto in 170 ms. Un simile ritardo all'apertura del DG è finalizzato alla ricezione dei segnali di blocco provenienti dalle protezioni a valle, ed allo scambio di informazioni tra le protezioni a valle.

Per questa tipologia di Utenti, il DSO deve prevedere un ritardo nell'intervento delle proprie protezioni di linea comunque non inferiore a 250 ms⁽⁸⁰⁾ al fine di permettere il coordinamento selettivo tra l'interruttore di linea e gli interruttori della rete di Utente equipaggiati con protezioni basate su scambio di informazioni (ivi compreso il DG).

8.5.13 Limiti sulle sezioni di trasformazione MT/BT

Scopo della presente prescrizione è quello di limitare la complessiva potenza di cortocircuito della sezione di trasformazione afferente a un singolo sistema di sbarre BT che, se eccessiva, in caso di guasto su tale sezione, può determinare l'intervento della protezione di massima corrente in testa alla linea MT di distribuzione.

Il DSO, all'atto della richiesta di connessione, deve comunicare il limite massimo della potenza nominale del singolo trasformatore e/o di più trasformatori in parallelo sulla stessa sbarra BT riferita alle minime tensioni di cortocircuito tipiche riportate nella Norma CEI EN 60076 -5, che l'Utente può installare nel proprio impianto al fine di evitare l'intervento della protezione di massima corrente installata sulla linea MT che lo alimenta in caso di cortocircuito sulle sbarre BT del trasformatore.

Tale limite alla potenza nominale (comunicato dal DSO) è generalmente pari a 2000 kVA (reti a 20 kV) e 1600 kVA (reti a 15 kV)⁽⁸¹⁾. Valori inferiori possono essere definiti dal DSO nel caso di strutture particolari della rete MT esistente. Valori superiori possono essere richiesti dall'Utente ed eventualmente accettati dal DSO previa idonea valutazione.

L'Utente non deve installare sezioni di trasformazione eccedenti tale soglia di potenza; è fatto salvo il caso di taglie maggiori purché, per effetto delle impedenze interposte tra il punto di connessione e il lato BT dei trasformatori (linee MT di Utente, impedenza di cortocircuito dei trasformatori, eventuali reattanze di limitazione) la corrente di guasto calcolata ai morsetti BT del trasformatore sia limitata a un valore equivalente a quello ottenuto considerando il solo effetto di limitazione dovuto ai trasformatori di taglia limite di cui al precedente capoverso.

Nei casi in cui l'impianto dell'Utente non sia compatibile con le limitazioni sopra riportate, può essere valutata l'alimentazione dello stesso mediante linea in antenna (secondo le condizioni economiche definite dall'ARERA), personalizzando la regolazione della protezione di massima corrente.

(77) Vedi nota (73).

(78) Utenti di cui alla precedente nota (75) caratterizzati anche da una rete in media tensione con due livelli di tensione differente oppure con una estensione complessiva superiore a 3 km, come stabilito nella Delibera ARG/elt 33/08 e smi.

(79) In questo caso, la comunicazione scritta deve contenere l'attestazione dell'impiego di un sistema di selettività basato su scambio di informazioni, nonché l'attestazione dei requisiti di tipo B.

(80) Vedi nota (76).

(81) Si devono prevedere limiti analoghi per le altre tensioni.



8.5.14 Limiti sull'energizzazione contemporanea dei trasformatori installati

Scopo della presente prescrizione è quello di contenere le correnti di inserzione. Per tale motivo, le prescrizioni sono riferite a trasformatori con correnti di inserzione pari a quelle indicate nella Guida CEI 99-4.

A tal fine l'Utente non può installare trasformatori per una potenza complessiva superiore a tre volte i limiti indicati nel Paragrafo 8.5.13 per ciascun livello di tensione, anche se con sbarre BT separate. In caso di installazione di trasformatori di potenza complessiva eccedente la predetta potenza limite, si devono prevedere nel proprio impianto opportuni dispositivi al fine di evitare la contemporanea energizzazione di quei trasformatori che determinano il superamento delle limitazioni suddette. Tali dispositivi devono intervenire in caso di mancanza di tensione superiore a 5 s e provvedere alla rienergizzazione dei trasformatori secondo quantità complessive non superiori ai limiti sopra determinati, con tempi di rientro intervallati di almeno 1 s.

Nei casi in cui l'impianto dell'Utente, per oggettive esigenze, non sia compatibile con le limitazioni sopra riportate, può essere valutata l'alimentazione dello stesso mediante linea in antenna (secondo le condizioni economiche definite dall'ARERA), personalizzando la regolazione della protezione di massima corrente.

Qualora i trasformatori, pur rispettando i limiti sopra previsti (in termini di numero e potenza nominale), diano luogo a una complessiva corrente di <energizzazione tale da provocare l'apertura del DG per effetto dell'attivazione delle soglie di massima corrente, è possibile prevedere un blocco della suddetta soglia basato sull'individuazione della seconda armonica (vedi Paragrafo 8.5.12.2)

8.6 DG semplificato per impianto con un trasformatore MT/BT di potenza nominale pari o inferiore a 400 kVA

Per questa tipologia di impianto, in alternativa alla soluzione descritta al Paragrafo 8.4.1, è possibile una configurazione semplificata, rappresentata alla seguente Figura 21, purché siano rispettate le seguenti condizioni:

- unico quadro MT (sono escluse le esecuzioni a giorno);
- nessuna apparecchiatura ulteriore, rispetto a quelle esplicitamente indicate in , installata sulle sbarre MT;
- rete di distribuzione MT con corrente di guasto <monofase a terra inferiore o pari a 50 A;
- montante MT con a valle un trasformatore MT/BT di potenza nominale pari o inferiore a 400 kVA e fusibile con $I_n \leq 25$ A;
- cavo che collega l'IMS al trasformatore di lunghezza non superiore a 20 m.

Come ovvio, il trasformatore deve essere protetto da sovraccarico sul lato di bassa tensione.

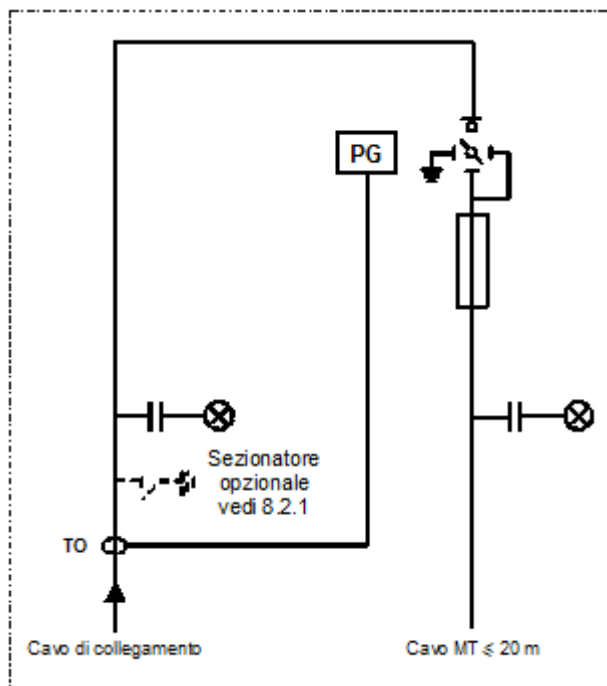


Figura 21 – DG semplificato per impianto con un solo montante MT con a valle un solo trasformatore MT/BT di potenza nominale ≤ 400 kVA

In questo caso, il dispositivo generale può essere costituito da un interruttore di manovra sezionatore (IMS) completo di fusibili sulle tre fasi, dotato di bobina di apertura comandata da un sistema di protezione costituito da un relé di massima corrente omopolare conforme alla Norma CEI 17-126.

8.7 Impianto con linea in antenna

Qualora un impianto di potenza disponibile superiore a 3 MW (oppure di potenza nominale superiore a 3 MW per utenti attivi) non rientrasse nei vincoli normalmente imposti agli Utenti in fase di connessione, può essere valutata l'alimentazione dello stesso mediante linea in antenna (secondo le condizioni economiche definite dall'ARERA). In questo caso, di concerto con il DSO possono essere superate le restrizioni circa:

- la consistenza di ciascuna sezione di trasformazione MT/BT installabile (Paragrafo 8.5.13);
- il valore massimo della potenza nominale complessiva di trasformatori MT/BT installabili (Paragrafo 8.5.14);
- il tempo necessario per garantire selettività di intervento delle protezioni dell'Utente rispetto alle protezioni di rete (Paragrafo 8.5.12.7).

8.8 Regole tecniche di connessione per gli Utenti attivi

Nel caso di Utenti attivi (e/o con sistemi di accumulo), oltre alle prescrizioni generali di cui in 8.4, 8.5, 8.6 e 8.7, si devono rispettare⁽⁸²⁾ le prescrizioni della Norma CEI 0-21 per gli utenti con potenza complessiva dei gruppi di produzione fino a 30 kW;

Nel seguito del paragrafo, le prescrizioni sono riferite alla potenza nominale delle unità di generazione espressa in kilowatt.

(82) Le disposizioni del presente articolo non si applicano agli utenti attivi con impianti di produzione di potenza fino a 11,08 kW.



Per quanto riguarda i gruppi di generazione, le prove previste sono contenute:

- nell'Allegato N per generatori statici, eolici FC e DFIG
- nell'Allegato Nbis per i sistemi di accumulo
- nell'Allegato Nter per i gruppi di generazione sincroni e asincroni

Nei paragrafi seguenti, sono indicate prescrizioni per i generatori raggruppati secondo le categorie definite in 3.40: sincroni; asincroni; eolici Full Converter; eolici doubly fed induction; statici.

La connessione di generatori a Ciclo di Rankine Organico (ORC) deve rispettare le prescrizioni previste per la connessione di

- generatori sincroni qualora il generatore ORC sia connesso alla rete tramite questa tipologia di generatori;
- generatori asincroni qualora il generatore ORC sia connesso alla rete tramite questa tipologia di generatori;
- generatori eolici full converter qualora il generatore ORC sia connesso alla rete tramite convertitori full converter.

Qualora risultasse necessario connettere alla rete generatori di tecnologie non ricomprese tra quelle sopra citate, il DSO darà indicazioni specifiche, impiegando per analogia i criteri nel seguito elencati.

Qualora l'impianto di produzione sia costituito da uno o più generatori e uno o più EESS, collegati sul bus DC di un inverter ed esiste la possibilità di funzionamento dell'impianto senza EESS (ad es. impianto FV in cui sia possibile rimuovere la parte di accumulo), devono essere previste le prove secondo l'Allegato N e Nbis rispettivamente sui due sistemi.

Per questa tipologia di impianto deve essere anche comunicato al DSO la rimozione permanente del (solo) sistema di accumulo.

Per i gruppi e i parchi di generazione di potenza superiore a 6MW sono richieste le prescrizioni aggiuntive indicate nell'Allegato X.

8.8.1 Limiti alla complessiva generazione che è possibile connettere alle reti MT

La complessiva potenza di generazione che è possibile connettere alla rete MT sottesa a ciascuna interfaccia AT/MT (CP) senza introdurre modificazioni strutturali alla medesima interfaccia AT/MT è limitata dalla probabilità che si verifichino inversioni del flusso di potenza, rispetto al naturale funzionamento che prevede un transito di potenza dall'Alta alla Media Tensione.

Qualora le situazioni di funzionamento in cui il suddetto transito risulti invertito (cioè si abbia un transito di potenza dalla MT verso la AT) superino una percentuale significativa del complessivo tempo annuo di funzionamento (5%), è necessario equipaggiare la Cabina Primaria e le linee AT ad essa afferenti con opportuni dispositivi di protezione e controllo che consentano un sicuro esercizio della rete stessa quale rete "attiva".

Il DSO deve indicare i dispositivi necessari a tale scopo (ad es. regolatori di tensione modificati, dispositivi per il controllo di parallelo, dispositivi di protezione per la rilevazione dei guasti di sbarra AT, ecc).

Le condizioni economiche, correlate agli adeguamenti di cui sopra, sono stabilite dall'ARERA.



8.8.2 Schema tipico di connessione di un Utente attivo

In caso di connessione di Utenti attivi, dovranno essere rispettate le prescrizioni contenute nel seguito. Nella Figura 22 è rappresentato uno schema tipico di connessione di un Utente attivo (caso generale senza esplicitazione della(e) sezioni di trasformazione e dei sistemi di misura).

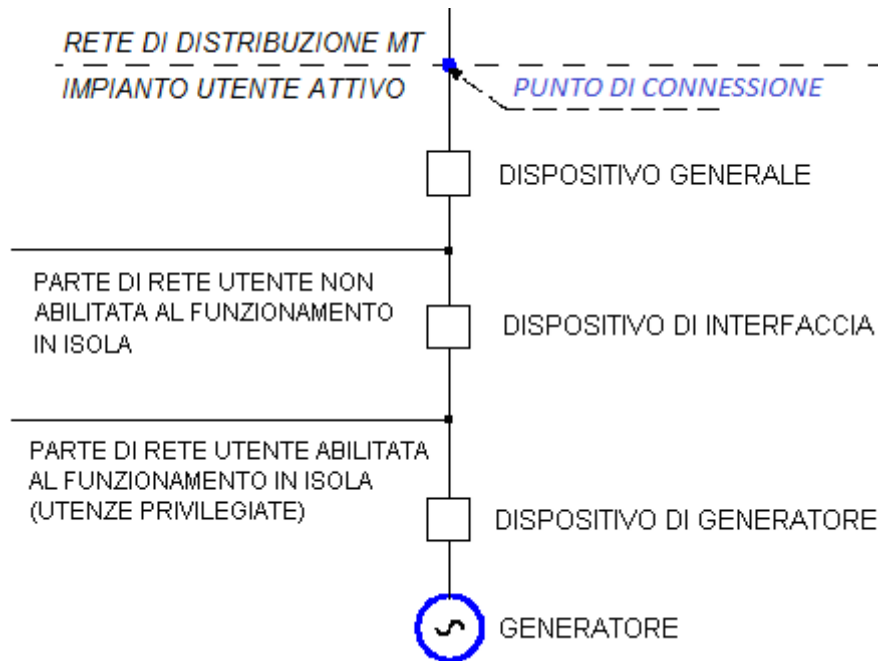


Figura 22 – Schema di principio della connessione di un impianto di produzione

Lo schema riportato in figura esemplifica il caso di generatore rotante per il quale si dia la possibilità di funzionamento in isola sui propri carichi privilegiati.

Nel caso di generatori statici, o in generale non concepiti per funzionare in isola su propri carichi, la collocazione delle utenze privilegiate deve essere riconsiderata caso per caso.



Nel caso di impianti con presenza di sistemi di accumulo, lo schema di principio di Figura 22 deve essere inteso come di seguito riportato (Figura 23, Figura 24, Figura 25, Figura 26, Figura 27).

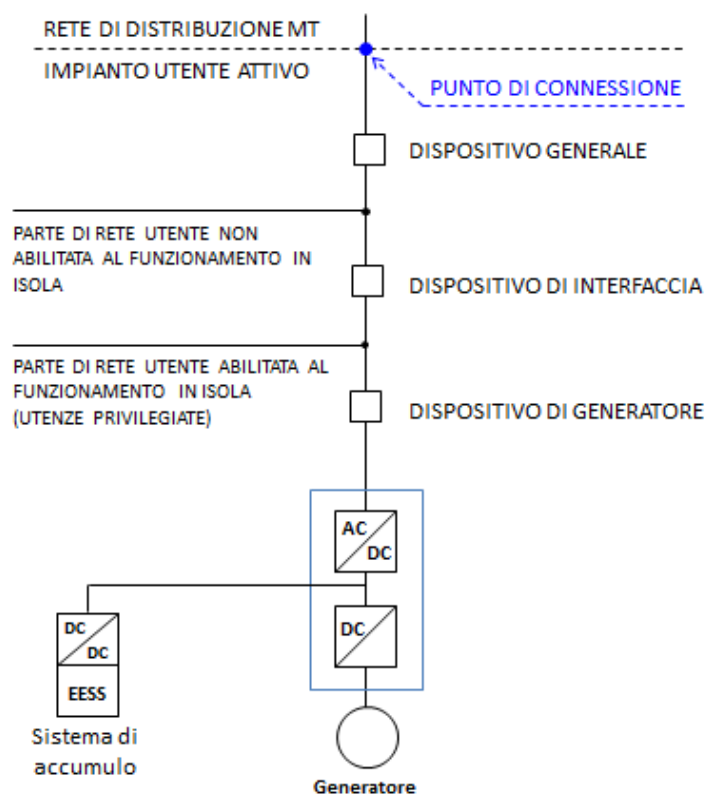


Figura 23 – Sistema di accumulo posizionato nella parte d’impianto in corrente continua, come da schema di Figura 52 (Paragrafo 12.1.4.1)

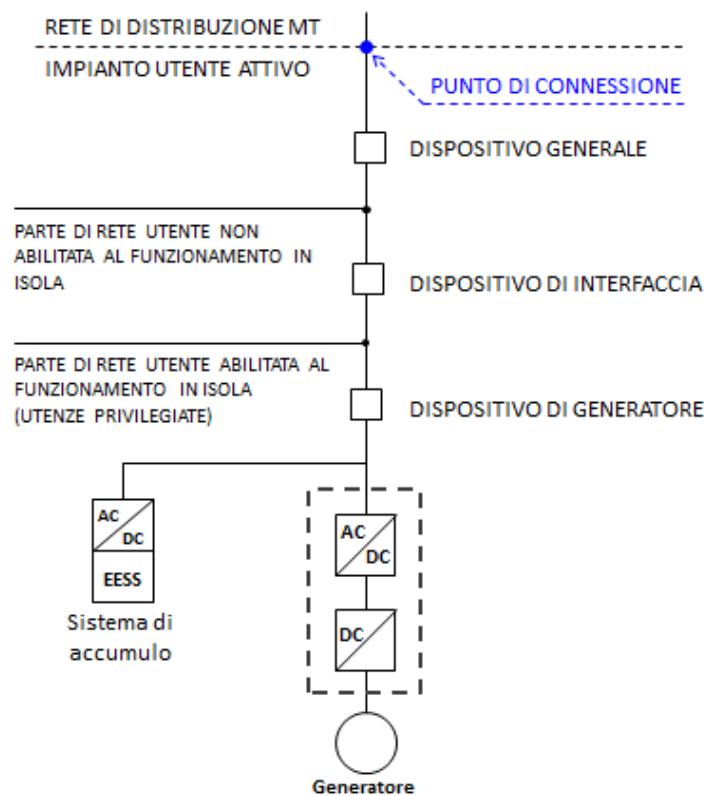


Figura 24 – Sistema di accumulo posizionato nella parte di impianto in corrente alternata a valle del contatore dell'energia generata come da schema di Figura 53 (12.1.4.2)

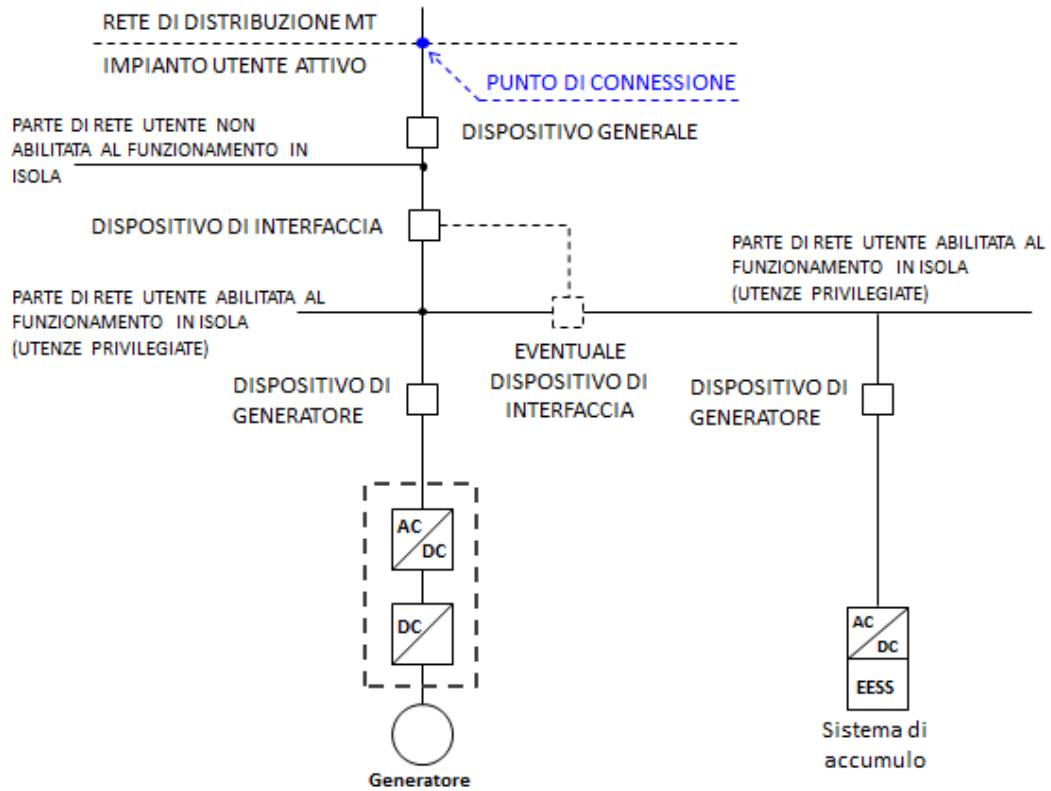


Figura 25 – Sistema di accumulo posizionato nella parte di impianto in corrente alternata a monte del contatore dell’energia generata come da schema di Figura 54

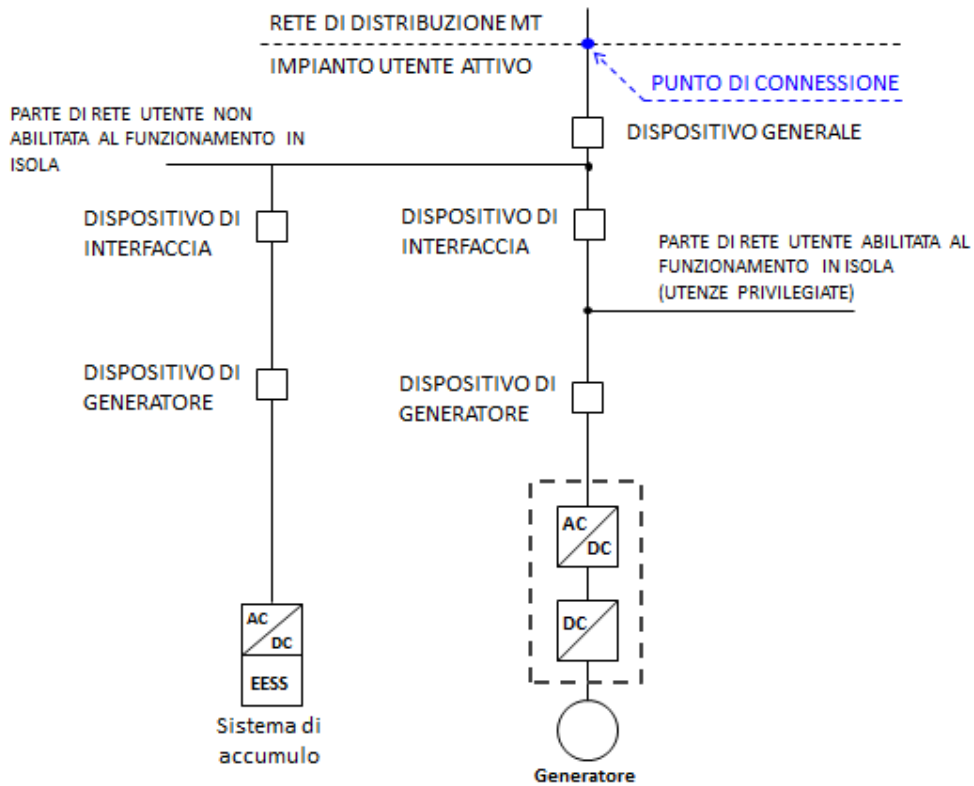


Figura 26 – Come in Figura 26 ma con sistema di accumulo posizionato nella parte di impianto in corrente alternata verso la parte di rete non abilitata al funzionamento in isola

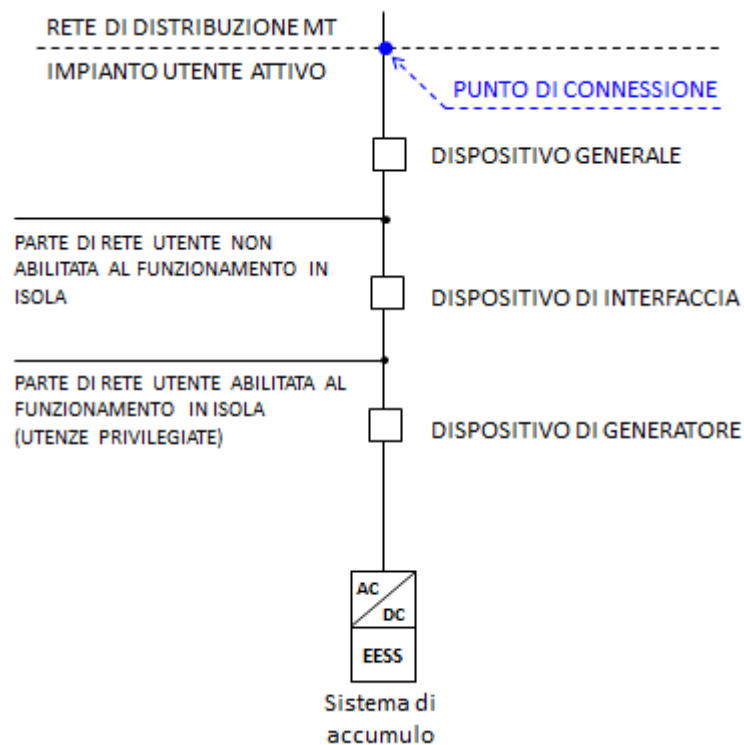


Figura 27 – Utente con sistema di accumulo, come da schema di Figura 54 (1.1.1.1)

La rappresentazione del generatore e del sistema di accumulo nelle Figura 23, Figura 24, Figura 25, Figura 26, Figura 27 è di principio funzionale e non prescrittiva di alcuna soluzione costruttiva; altre possibili configurazioni potrebbero quindi essere diverse (ad esempio prevedere o meno la presenza di un apparato DC/DC) sempre rispettando il principio funzionale indicato. Anche le parti di rete abilitate o meno al funzionamento in isola potrebbero non essere presenti.

Negli schemi di Figura 25 e Figura 26 Figura 27 non è indispensabile la presenza del gruppo di conversione tra generatore e rete e, conseguentemente, la presenza di uno stadio in c.c.

L'addizionale dispositivo di interfaccia indicato in Figura 26 è da prevedere solo nel caso in cui l'utente necessiti di gestire separatamente il sistema di accumulo dal generatore presente nello stesso impianto durante il funzionamento in isola.

In questo caso, il DDI addizionale deve essere aperto dallo stesso comando di scatto proveniente dalla protezione di interfaccia presente nell'impianto.

8.8.3 Dispositivi previsti

I dispositivi aggiuntivi che devono essere presenti qualora l'Utente sia dotato di impianti di produzione che possono entrare in parallelo con la rete (Utente Attivo) devono essere:

- dispositivo d'interfaccia (DDI), in grado di assicurare sia la separazione di una porzione dell'impianto dell'Utente (generatori ed eventualmente carichi privilegiati) permettendo il loro funzionamento in modo isolato, sia il funzionamento dell'impianto in parallelo alla rete;
- dispositivo di generatore (DDG), in grado di escludere dalla rete i soli gruppi di generazione singolarmente.

È ammesso che, in relazione al particolare schema di impianto dell'Utente, più funzioni siano assolte dallo stesso dispositivo, purché fra la generazione e la rete di distribuzione siano sempre presenti due interruttori in serie tra loro o, in alternativa, un interruttore e un contattore.

Il dispositivo generale, d'interfaccia e di generatore devono essere ubicati nell'impianto dell'Utente.



Il comando d'apertura del dispositivo generale, d'interfaccia e di generatore deve poter essere effettuato sia manualmente da un operatore sia automaticamente dalle protezioni dell'Utente.

La manovra del dispositivo generale, d'interfaccia e di generatore è di pertinenza dell'Utente.

I suddetti dispositivi, ai fini delle caratteristiche di sezionamento, comando e interruzione, devono seguire le prescrizioni delle Norme CEI 64-8 e CEI 99-2 per quanto applicabili.

La scelta di questi dispositivi deve essere fatta con riferimento alle grandezze nominali del sistema in cui sono installati; in particolare, per quanto si riferisce alla corrente di breve durata ed ai poteri di interruzione e di stabilimento, questi devono essere proporzionati alla corrente presunta di cortocircuito nel punto di installazione, tenendo conto che a tale corrente possono contribuire la rete di distribuzione e i gruppi di produzione dell'energia (ed eventuali i motori in servizio).

8.8.3.1 Dispositivo di Interfaccia (DDI)

Nell'ambito dell'impianto di utenza di un Utente attivo, il dispositivo di interfaccia di cui al paragrafo precedente, a seconda del livello di tensione su cui è installato, può essere costituito nelle modalità di seguito riportate.

Qualora il DDI sia installato sul livello MT, esso deve essere costituito da⁽⁸³⁾:

- un interruttore tripolare in esecuzione estraibile con sganciatore di apertura a mancanza di tensione, oppure;
- un interruttore tripolare con sganciatore di apertura a mancanza di tensione e un sezionatore installato a monte o a valle dell'interruttore; l'eventuale presenza di due sezionatori (uno a monte e uno a valle del DDI) è da prendere in considerazione da parte dell'utente, in funzione delle necessità di sicurezza in fase di manutenzione.

Qualora il DDI sia installato sul livello BT, esso deve essere costituito da un interruttore automatico, dotato almeno di protezione magnetica avente potere di interruzione e caratteristica di intervento appropriate all'impianto, con bobina di apertura a mancanza di tensione manovrabile dall'operatore, ovvero da un contattore coordinato con dispositivi di protezione da cortocircuito atti al sezionamento (fusibili) conforme alla Norma CEI EN 60947-4-1 (categoria AC-3 o superiore⁽⁸⁴⁾).

Il dispositivo di interruzione deve essere dimensionato sulla base della configurazione d'impianto dell'Utente e, per quanto riguarda le caratteristiche ai fini del sezionamento dei circuiti, deve essere conforme a quanto prescritto nella Norma CEI 64-8.

Per impianti con più generatori, il dispositivo di interfaccia deve essere di norma unico (in MT o in BT) e tale da escludere contemporaneamente tutti i generatori.

Qualora necessità impiantistiche lo imponessero⁽⁸⁵⁾, è ammesso l'utilizzo di più protezioni di interfaccia (al limite una per ogni singolo generatore); per non degradare l'affidabilità del sistema, il comando di scatto di ciascuna protezione deve agire su tutti i DDI presenti in impianto, (è ammesso l'impiego di più DDI comandati da un unico SPI), in modo che una condizione anomala rilevata anche da un solo SPI disconnetta tutti i generatori dalla rete (logica or).

Nel caso di richiesta di installazione di generatori nell'ambito di impianti esistenti, connessi alla rete da almeno un anno rispetto alla richiesta di connessione, qualora la potenza complessiva dei generatori non superi i 1000 kW, è possibile installare non più di tre DDI (in MT e/o in BT), anche senza logica or.

In ogni caso, la bobina di apertura a mancanza di tensione deve essere asservita alle protezioni prescritte nell'Allegato E.

(83) Il DDI deve completare l'apertura in un tempo non superiore a 70 ms dalla ricezione del comando.

(84) Per impianti di potenza fino a 30kW si deve fare riferimento ai requisiti della CEI 0-21.

(85) Le condizioni di impianto devono essere valutate e concordate con il DSO



8.8.3.2 Dispositivo del generatore (DDG)

Per gruppi di generazione MT, il dispositivo DDG può essere costituito da:

- un interruttore tripolare in esecuzione estraibile con sganciatori di apertura, oppure;
- un interruttore tripolare con sganciatore di apertura ed un sezionatore installato sul lato rete dell'interruttore.

Per gruppi di generazione BT, il DDG può essere costituito da interruttore automatico.

Il dispositivo di interruzione deve essere dimensionato sulla base della configurazione d'impianto dell'Utente e, per quanto riguarda le caratteristiche ai fini del sezionamento dei circuiti, il dispositivo deve essere conforme a quanto prescritto nella Norma CEI 64-8.

In ogni caso il dispositivo del generatore deve essere installato sul montante di ciascun generatore ad una distanza minima dai morsetti del generatore medesimo; tale montante deve essere realizzato in modo che siano limitati i pericoli di cortocircuito e di incendio.

Nel caso di generatori statici a microinverter, il DDG deve essere dimensionato in funzione della potenza complessivamente sottesa ad un unico sistema di connessione.

Il DDG può svolgere le funzioni del DDI, qualora ne abbia le caratteristiche: come sopra specificato, è comunque necessario che, fra ciascun gruppo di generazione e la rete di distribuzione, siano sempre presenti due interruttori in serie tra loro o, in alternativa, un interruttore ed un contattore.

8.8.4 Avviamento, sincronizzazione e presa di carico

Nel presente paragrafo si definiscono i criteri di avviamento dei sistemi di generazione che possono funzionare in parallelo con la rete.

Le prescrizioni riportate nel presente paragrafo sono da riferirsi singolarmente a ciascun gruppo di generazione presente nell'impianto.

Qualora il gruppo di generazione comprenda un sistema di accumulo, le modalità di avviamento, sincronizzazione e presa di carico devono avvenire secondo le indicazioni sotto riportate per la corrispondente tipologia di generatore/convertitore che il sistema di accumulo utilizza per la connessione alla rete.

Il parallelo dell'impianto di produzione con la rete non deve essere consentito in caso di mancanza della tensione di rete o di valori di tensione e frequenza sulla rete MT non compresi entro i valori di seguito stabiliti.

La tensione di rete per la sincronizzazione e la presa di carico deve essere compresa tra il 90% e il 110% del valore nominale per almeno 30 s.

La frequenza di rete prima del parallelo dei generatori deve mantenersi stabile nell' intervallo $49,9 \div 50,1$ Hz per almeno 30 s. Tale tempo si riferisce alla partenza degli impianti, alla riconnessione dopo una manutenzione e, in generale, alla ripartenza dopo una disconnessione non dipendente dall'intervento delle protezioni⁽⁸⁶⁾. In caso di rientro a seguito intervento della protezione di interfaccia, vale quanto indicato al Paragrafo 8.8.6.7.

I valori di rampa di variazione della potenza attiva dei gruppi, a salire e a scendere all'avviamento e in operazione, devono essere concordati con il pertinente gestore di sistema. Qualora nessun valore o range venga specificato e non ci siano limiti legati alle caratteristiche specifiche del gruppo di generazione e in particolare alla tecnologia del motore primo, si deve utilizzare un range di variazione di default pari a $1 \div 20\%$ /minuto per la rampa a salire e a scendere all'avviamento e in operazione.

(86) Sono escluse da questa disposizione le riconessioni automatiche degli inverter dei generatori statici che avvengono durante e al termine della routine di Autotest. Per questi casi è possibile la riconnessione immediata tra un test ed il successivo, oltre al ripristino della potenza erogata senza applicazione del gradiente massimo.



Per gli impianti con una potenza nominale superiore a 1 MW, la presa di carico può essere realizzata a livello di impianto con l'utilizzo di un apposito controllore che assicuri il rispetto e la verificabilità dei requisiti di cui sopra, con le caratteristiche funzionali di cui all'Allegato O.

a) Generatori sincroni

L'avviamento e la sincronizzazione dei generatori sincroni si deve effettuare tramite sincronizzatore che controlla la velocità del motore primo e la tensione del generatore tramite opportuni dispositivi.

Per gli impianti di produzione con potenza nominale fino a 400 kW il dispositivo di parallelo con la rete può essere azionato in chiusura alle seguenti condizioni:

- la tensione generata dall'impianto di produzione ha valore prossimo a quello della rete nel punto di parallelo con una tolleranza del $\pm 10\%$;
- la frequenza dell'impianto di produzione ha valore prossimo a quello della rete del DSO, con una tolleranza del $\pm 0,5\%$;
- la differenza di fase tra la tensione dell'impianto di produzione e quella della rete del DSO, è inferiore o uguale a $\pm 10^\circ$.

Per gli impianti di produzione con potenza nominale uguale o superiore a 400 kW il dispositivo di parallelo può essere azionato in chiusura alle seguenti condizioni:

- la tensione generata dall'impianto di produzione ha valore prossimo a quello della rete nel punto di parallelo con una tolleranza del $\pm 5\%$;
- la frequenza dell'impianto di produzione ha valore prossimo a quello della rete del DSO, con una tolleranza del $\pm 0,5\%$;
- la differenza di fase tra la tensione dell'impianto di produzione e quella della rete del DSO, è inferiore o uguale a $\pm 10^\circ$.

b) Generatori asincroni

L'avviamento e la sincronizzazione dei generatori asincroni con potenza fino a 100 kW possono essere effettuati con il motore primo, oppure utilizzando il generatore come motore elettrico di lancio.

Per i generatori di potenza uguale o superiore a 100 kW:

- qualora sia attuato un avviamento da rete, devono essere previsti opportuni sistemi di limitazione della corrente di avviamento in modo da non superare due volte la corrente nominale del generatore;
- qualora invece sia impiegato un motore primo, la chiusura del dispositivo di parallelo deve essere subordinata alla verifica che la velocità di rotazione sia prossima a quella di sincronismo con una tolleranza del $\pm 2\%$.

Fra l'avviamento di un generatore e l'avviamento di altri eventuali generatori deve intercorrere un intervallo di almeno 30 s.

c) Generatori eolici Full Converter

Questi tipi di generatori devono effettuare il parallelo con la rete in condizioni di tensione e di frequenza stabili ed aumentando l'erogazione di potenza in modo progressivo.

d) Generatori eolici Doubly Fed Induction Generator

Per questo tipo di generatori eolici l'avviamento e la sincronizzazione devono essere effettuati col motore primo.

Il dispositivo di parallelo può essere azionato in chiusura a condizione che la tensione di statore del generatore sia sincrona con quella della rete con le seguenti tolleranze:

differenza di ampiezza: $\pm 5\%$

differenza di fase: $\pm 5^\circ$.

e) Generatori statici

Questi tipi di generatori devono effettuare il parallelo con la rete in condizioni di tensione e di frequenza stabili ed aumentando l'erogazione di potenza in modo progressivo.



8.8.5 Funzionamento continuativo in parallelo alla rete del DSO

8.8.5.1 Campo di funzionamento degli impianti di produzione

Gli impianti di produzione devono essere progettati, realizzati ed esercitati⁽⁸⁷⁾ per rimanere connessi alla rete MT, mantenendo costante in modo continuativo la potenza erogata in ogni condizione di carico nelle normali condizioni di funzionamento della rete stessa, ovvero quando la tensione, nel punto di connessione, si mantiene nel seguente intervallo:

$$90\%U_n \leq U_n \leq 110\%U_n$$

Inoltre, essi devono essere in grado di rimanere connessi alla rete variando la potenza erogata nei modi stabiliti dalla presente norma, in condizioni eccezionali di funzionamento della rete ovvero quando nel punto di connessione la tensione, per periodi di durata limitata, può variare nel campo di:

$$85\%U_n \leq U_n \leq 110\%U_n$$

Riguardo alla frequenza durante l'esercizio in parallelo con la rete i generatori sincroni e asincroni devono essere in grado di rimanere connessi alla rete negli intervalli di frequenza e per i tempi indicati nella Tabella 8.

Tabella 8 – Minimi periodi di funzionamento nei diversi campi di frequenza

Campo di frequenza	Minimo periodo di tempo di funzionamento
47,5÷49 Hz	Non inferiore a 30 min
49÷51 Hz	Illimitato
51÷51,5 Hz	Illimitato con prestazioni come da normativa di prodotto

Per quanto riguarda gli altri tipi di impianti di generazione è richiesto di rimanere connessi alla rete illimitatamente per tutto il campo di funzionamento della frequenza:

$$47,5 \text{ Hz} \leq f \leq 51,5 \text{ Hz}$$

Qualora il gruppo di generazione comprenda un sistema di accumulo⁽⁸⁸⁾, il campo di funzionamento dell'impianto di produzione deve rispettare le prescrizioni date per la corrispondente tipologia di generatore/convertitore che il sistema di accumulo utilizza per la connessione alla rete.

Al fine di assicurare i campi di funzionamento di tensione e frequenza sopra indicati, le protezioni di interfaccia e le protezioni dei generatori, nonché i sistemi di regolazione degli stessi, dovranno essere regolati in modo coerente con i limiti di tensione e frequenza indicati, tenendo conto dei margini di sicurezza da applicare ai valori di regolazione impostati.

a) Generatori sincroni ed asincroni

Per i generatori rotanti sincroni ed asincroni valgono, per le combinazioni delle variazioni di tensione e frequenza, le prescrizioni dettate dalla relativa norma di prodotto (CEI 60034-1). Relativamente alla tensione, tali prescrizioni si riferiscono alla tensione misurata ai morsetti dei generatori (che differisce da quella misurata nel punto di connessione per effetto delle cadute di tensione nei circuiti interposti, e principalmente nei trasformatori elevatori) e non considerano le variazioni transitorie dovute a guasti sulla rete esterna che possono essere di notevole entità ma di breve durata (inferiore a 5 s).

(87) Le condizioni di esercizio sono oggetto di parziale deroga per gli impianti di cui al Paragrafo 8.8.5.2.

(88) Le prescrizioni contenute in questo paragrafo per i sistemi di accumulo, si applicano solamente alle tecnologie di accumulo di tipo elettrochimico. Le prescrizioni per sistemi di accumulo che non rientrano nella definizione 3.99, ad esempio fuel cells, sono allo studio.



La Norma CEI EN 60034-1 consente il funzionamento in una delle possibili combinazioni di valori di tensione e di frequenza secondo quanto indicato nelle Figura 28 e Figura 29, che si riferiscono rispettivamente ai generatori sincroni e ai generatori asincroni. In particolare valgono le prescrizioni di seguito elencate.

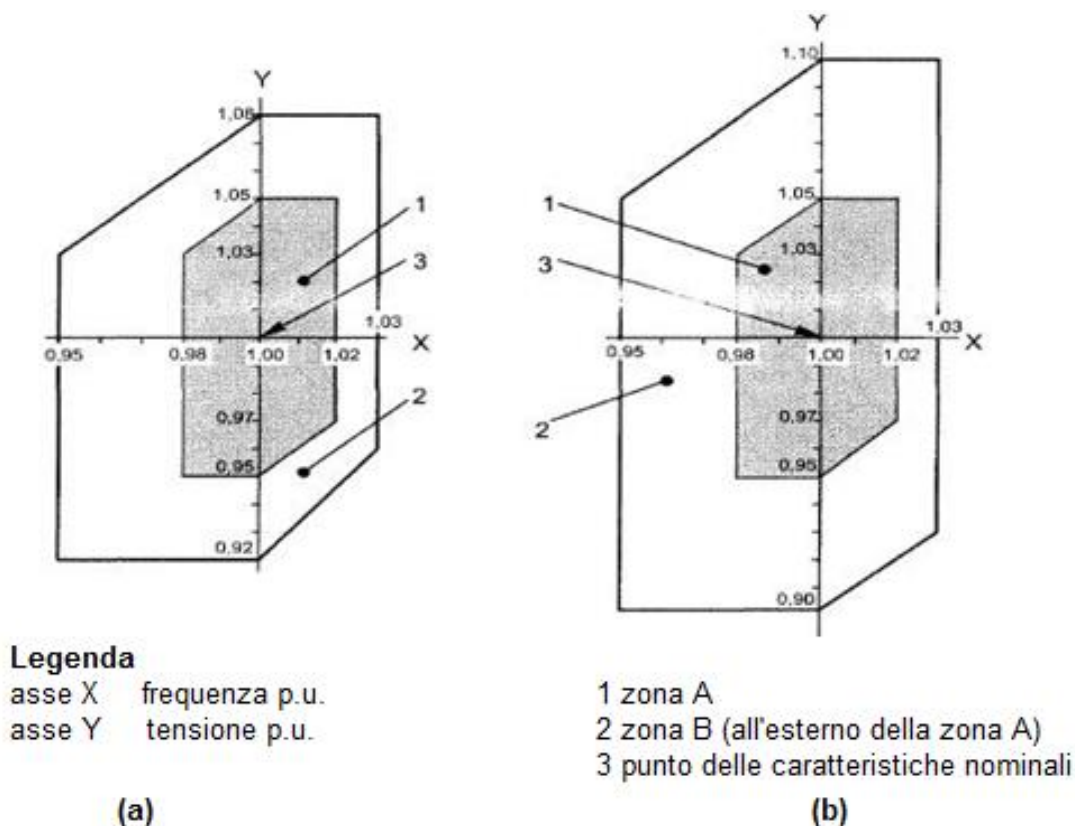


Figura 28 – Valori limiti di tensione e frequenza per generatori sincroni (a) e asincroni (b)

- Condizioni nominali (punto 3): servizio continuo a potenza nominale, fattore di potenza nominale, tensione e frequenza nominali. Il generatore deve assicurare le sue prestazioni nominali; le sovra-temperature sono pienamente rispondenti a quelle della rispettiva classe di isolamento.
- Condizioni normali (zona A): servizio continuo a potenza nominale, fattore di potenza nominale, tensione e frequenza comunque combinate nei campi $[U_n \pm 5\%]$ e $[50 \text{ Hz} \pm 2\%]$. All'interno di questa zona non è richiesto al generatore di soddisfare completamente le proprie caratteristiche di funzionamento a tensione e frequenza nominali; le sovra-temperature possono essere superiori a quelle corrispondenti a tensione e frequenza nominali.
- Condizioni eccezionali (zona B): servizio a potenza nominale e fattore di potenza nominale, per periodi limitati a partire dal regime stabilito alle condizioni nominali, tensione e frequenza comunque combinate nei campi $[U_n \pm 8\%]$ e $[50 \text{ Hz} + 3\%, 50 \text{ Hz} - 5\%]$ per generatori sincroni (Figura 28) e $[U_n \pm 10\%]$ e $[50 \text{ Hz} + 3\%, 50 \text{ Hz} - 5\%]$ per generatori asincroni (Figura 29).

Non è consentito comunque limitare le caratteristiche dell'impianto qualora quest'ultimo sia in grado di fornire prestazioni e campi di funzionamento più ampi.



b) Generatori eolici Full Converter

Per questi tipi di generatori, nelle more della evoluzione delle relative norme di prodotto, sono valide le prescrizioni generali relative ai campi di variazione della frequenza, mentre per quanto riguarda le prescrizioni in tensione il limite inferiore dell'85% Un in condizioni eccezionali di funzionamento deve essere garantito per periodi di tempo limitati ma comunque non inferiori a 3 minuti ⁽⁸⁹⁾.

c) Generatori eolici Doubly Fed Induction Generator

Vale quanto previsto alla lettera b).

d) Generatori statici

Relativamente ai campi di funzionamento di tensione e frequenza in condizioni eccezionali, il convertitore che assicura l'interfacciamento dei generatori statici con la rete, a ragione delle proprie caratteristiche costruttive, deve mantenere la connessione con la rete per un tempo indefinito.

Per i regimi di sottofrequenza, è ammessa una riduzione della massima potenza producibile non superiore alle curve di Figura 29, secondo le precisazioni che seguono:

- Per i gruppi di generazione di tipo turbogas, le curve di cui alla Figura 29 sono valide per temperature inferiori a 0°C; per temperature superiori o uguali a 0°C e non superiori a 25°C, è ammesso un graduale aumento della riduzione della massima potenza al variare della frequenza, fino ad un massimo di 4,5% per ogni 1Hz di caduta di frequenza.
- Per tutti gli altri tipi di gruppi di generazione, le curve di cui alla Figura 29 non dipendono dalle condizioni ambientali.

L'effettiva riduzione della massima potenza nell'area sopra la curva di cui alla Figura 29 deve essere in ogni caso giustificata da comprovati motivi tecnici. In particolare per i generatori statici non è di norma necessaria alcuna riduzione della massima potenza producibile.

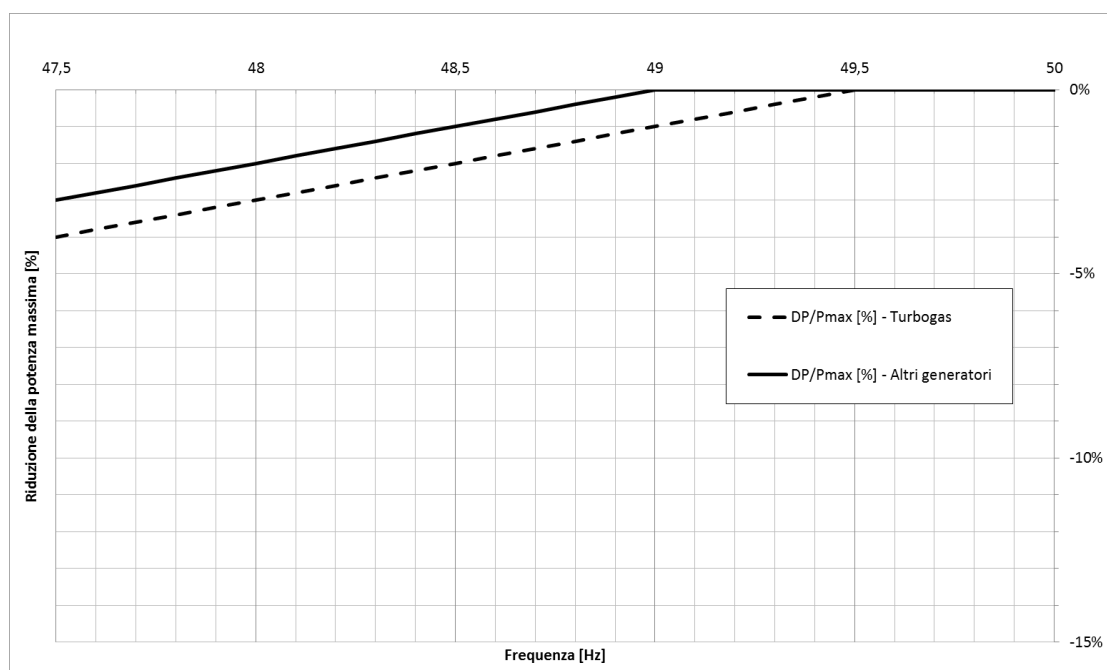


Figura 29 – Riduzione ammessa della massima potenza attiva erogabile in regime di sottofrequenza

(89) Tempo richiesto dai sistemi automatici di regolazione della tensione installati sulla rete a monte per esperire azioni correttive sulla tensione volte a ripristinare normali valori di tensione.



8.8.5.2 Funzionamento degli impianti misti di produzione e consumo a scambio di potenza attiva limitato

Il presente paragrafo si applica a quella tipologia di impianti per i quali lo scambio di potenza attiva tra la rete utente (atta a funzionare in isola) e la rete ad essa esterna è, in condizioni ordinarie, in assorbimento.

A titolo esemplificativo, è possibile applicare queste prescrizioni a:

- a) impianti associati a processi industriali in cui la rete d'utente alimenta carichi propri e carichi privilegiati;
- b) Impianti di cogenerazione per la produzione combinata di potenza elettrica e calore all'interno di una utenza industriale, ospedaliera, commerciale ed utenze comparabili il cui scopo primario è produrre, tramite un sistema di cogenerazione, energia elettrica per autoconsumo e calore per usi tecnologici o termici vari;

Per applicare le prescrizioni del presente paragrafo, è richiesto che gli impianti siano dotati di generatori convenzionali sincroni in grado di passare al funzionamento in isola separata in presenza di disturbi sulla rete di connessione e che l'esportazione di potenza attiva dalla rete funzionante in isola verso la rete esterna in MT sia in misura non superiore al 30% della potenza massima; per essi è possibile concordare col DSO condizioni di separazione diverse rispetto a quelle stabilite per la generalità degli Utenti.

Per consentire un rapido distacco degli impianti suddetti dalla rete in presenza di disturbi su di essa, il sistema di protezione di interfaccia (SPI) previsto per la generalità degli impianti avrà un secondo insieme di regolazioni nello stesso relè⁽⁹⁰⁾, con le seguenti soglie di intervento e temporizzazioni più sensibili:

minima tensione (27): 85 % U_n	temporizzazione: 0,2 s
massima tensione (59): 110 % U_n	temporizzazione: 0,1 s
minima frequenza (81<): 49,8 Hz	temporizzazione: 0,15 s
massima frequenza (81>): 50,2 Hz	temporizzazione: 0,15 s

Le suddette soglie e temporizzazioni possono anche essere realizzate, più semplicemente, impostando sul sistema di protezione di interfaccia (SPI) due banche di tarature, il primo come da Tabella 12, il secondo con soglie di intervento e temporizzazioni più sensibili indicate in questo paragrafo.

Tale secondo relè, oppure insieme di regolazioni, con soglie più sensibili e tempi ridotti viene disattivato da un relè direzionale di potenza in grado di controllare che il flusso di potenza in uscita dalla rete predisposta al funzionamento in isola sia superiore al 30% della potenza massima; è previsto un ritardo alla ricaduta di 60 s per impedire interventi intempestivi durante eventi transitori di rete.

Agli impianti di questa tipologia non si applicano le prescrizioni richieste negli altri paragrafi della presente Norma, qualora in contrasto con quelle del presente paragrafo.

Per quanto riguarda i piani di difesa, gli impianti di cui al presente paragrafo ne risultano esclusi per effetto del Paragrafo 8.8.6.5.

Qualora il gruppo di generazione comprenda un sistema di accumulo⁽⁹¹⁾, rimangono comunque valide le prescrizioni sopra indicate.

(90) In alternativa, in base alle esigenze impiantistiche dell'Utente, tale secondo insieme di regolazioni potrà essere implementato su un ulteriore relè.



8.8.5.3 Requisiti costruttivi dei generatori: scambio di potenza reattiva (curve di prestazione)

Il funzionamento in parallelo alla rete MT è consentito agli impianti di produzione, realizzati con una o più delle seguenti tipologie di generatori in grado di assicurare ai morsetti di macchina le seguenti prestazioni minime relative alla erogazione o all'assorbimento di potenza reattiva. Nella condizione base di funzionamento delle macchine a $\cos\varphi = 1$, la potenza attiva erogabile coincide con la potenza apparente.

Il funzionamento a fattore di potenza diverso da 1 deve essere possibile, secondo le curve di prestazione (curve di capability) riportate nel seguito.

Tutti i punti delle curve di capability sono riferiti a generatori operanti alla tensione nominale.

- Per impianti di potenza superiore a 6 MW, possono essere richieste dal DSO prescrizioni diverse da quelle riportate nel seguito e definite in accordo con le prescrizioni riportate nell'Allegato X al Paragrafo X.8 per i generatori sincroni e al Paragrafo X.9 per i parchi di generazione.

a) Generatori sincroni

I generatori sincroni devono essere in grado di fornire potenza reattiva in maniera regolabile con i seguenti limiti:

- Generatore in impianti di potenza non superiore a 400 kW: funzionamento con fattore di potenza regolabile compreso tra $\cos\varphi = 0,98$ in assorbimento di reattivo e $\cos\varphi = 0,9$ in erogazione di reattivo, a potenza nominale P_n , secondo la curva di capability data in Figura 30;
- Generatore in impianti di potenza superiore a 400 kW: funzionamento con fattore di potenza regolabile compreso tra $\cos\varphi = 0,98$ in assorbimento di reattivo e $\cos\varphi = 0,80$ in erogazione di reattivo, a potenza nominale P_n , secondo la curva di capability data in Figura 30.

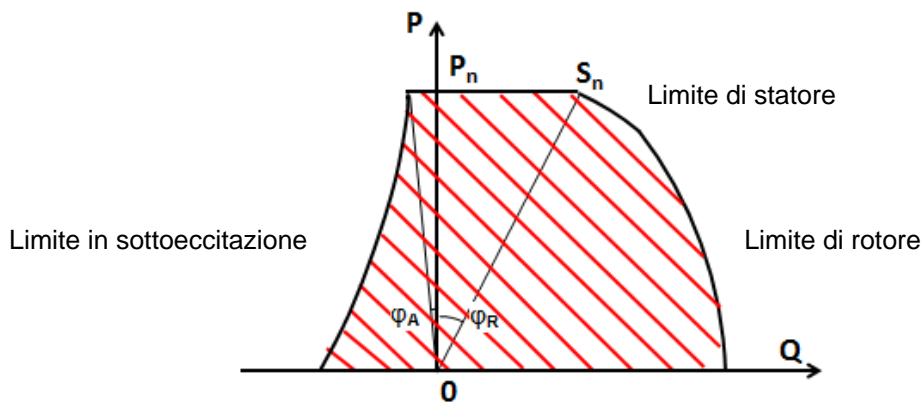


Figura 30 – Curva di capability tipica per un gruppo di generazione

Legenda

S_n: potenza apparente nominale erogabile alla tensione nominale U_n .

P_n: limite di potenza meccanica

b) Generatori convenzionali asincroni

I generatori asincroni non autoeccitati possono, in concomitanza con la immissione di potenza attiva, assorbire dalla rete potenza reattiva con le seguenti limitazioni:

- generatore in impianti di produzione con potenza nominale complessiva non superiore a 400 kW: il funzionamento dei generatori deve essere consentito con fattore di potenza non inferiore a $\cos\varphi = 0,9$ (in assorbimento);
- generatore in impianti di produzione con potenza nominale complessiva superiore a 400 kW: il funzionamento dei generatori deve essere consentito con fattore di potenza non inferiore a 0,95 (in assorbimento).



In entrambi i casi i limiti di $\cos\varphi$ sopra indicati possono essere soddisfatti con l'utilizzo di banchi di condensatori. In tal caso devono essere installati e equipaggiati con dispositivi di manovra ed interruzione, ed asserviti alle condizioni (aperto-chiuso) del dispositivo di interfaccia medesimo.

c) Capability dei generatori eolici Full Converter

I generatori eolici FC devono essere in grado di fornire potenza reattiva in maniera regolabile con i limiti indicati in Figura 31:

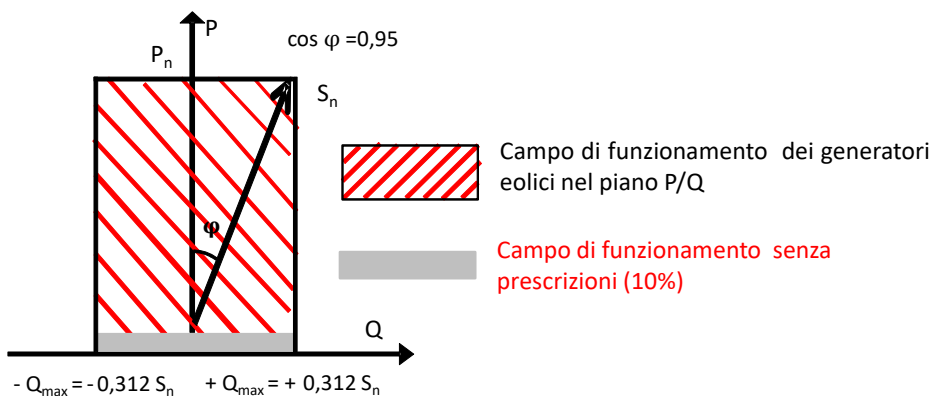


Figura 31 – Capability per i generatori eolici (caratteristica rettangolare).

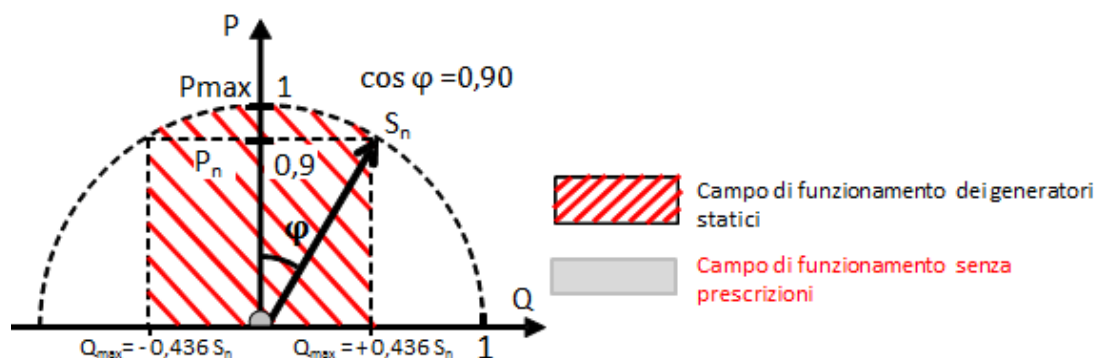
Durante lo scambio di potenza reattiva con la rete, sia in logica locale, sia in logica centralizzata (come da Paragrafo 8.8.6.2 e Allegato I), l'eventuale indisponibilità della fonte primaria non dovrà comportare variazioni a gradino della potenza reattiva nel tempo

d) Capability dei generatori eolici Doubly Fed Induction Generator

Stessa forma caratteristica (quadrangolare) prevista per i generatori eolici Full Converter.

e) Capability dei generatori statici in impianti di potenza complessiva inferiore a 400 kW

Per generatori in impianti di potenza complessiva inferiore a 400 kW: gli inverter devono presentare una capability di tipo 'semicircolare limitata' con $\cos\varphi$ compreso fra 0,90 in assorbimento e 0,90 in erogazione (Figura 32). In particolare, anche secondo quanto previsto in 3.69, la capability limitata a $\cos\varphi$ +/-0,90 con sagoma rettangolare è prescrittiva, mentre la sezione circolare superiore è opzionale e rimane a discrezione del costruttore.



Legenda:

S_n = potenza apparente nominale alla tensione nominale U_n

P_n = potenza attiva con $\cos\varphi = 0,9$ alla tensione nominale U_n

P_{max} = potenza attiva massima alla tensione nominale U_n (con $\cos\varphi = 1$)

Q_{max} = potenza reattiva massima alla tensione nominale U_n (con $\cos\varphi = 0,9$)

Figura 32 – Capability per i generatori statici in impianti di potenza < 400 kW (caratteristica semicircolare limitata)



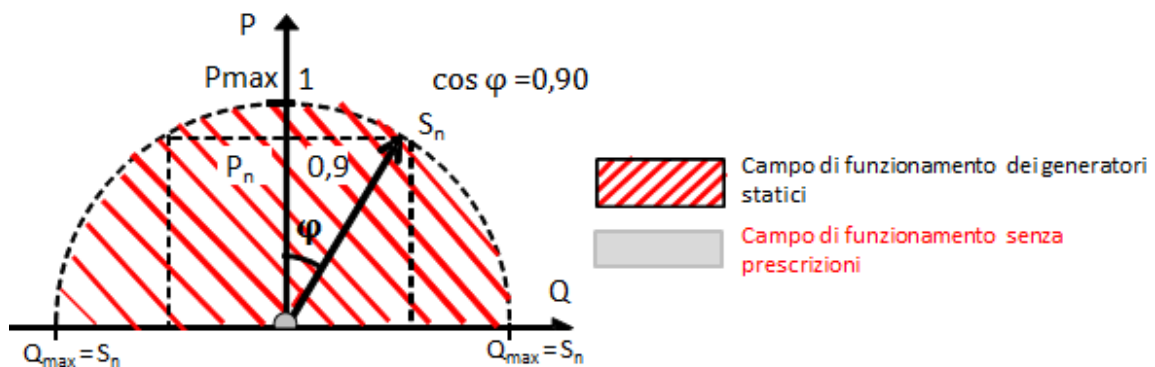
Per bassi valori della potenza attiva generata ($P \leq 10\% \cdot S_n$) sono consentiti scostamenti nella fornitura della potenza reattiva misurata sul limite della curva di capability in corrispondenza di un prefissato valore di P , fino ad un massimo del 10% di S_n .

Durante lo scambio di potenza reattiva con la rete, sia in logica locale, sia in logica centralizzata (come da Paragrafo 8.8.6.2 e Allegato I), l'eventuale indisponibilità della fonte primaria non dovrà comportare variazioni a gradino della potenza reattiva nel tempo.

Nella Figura 32, la zona tratteggiata deve intendersi estesa al di sotto dell'asse delle ascisse, a rappresentare l'assorbimento dalla rete di una minima quantità di potenza attiva necessaria per coprire le perdite.

f) Capability dei generatori statici in impianti di potenza complessiva superiore o uguale a 400 kW

Per generatori in impianti di potenza complessiva superiore o uguale a 400 kW: gli inverter devono presentare una capability di tipo "semicircolare" la cui area di lavoro è quella interna al grafico di Figura 33.



Legenda:

S_n = potenza apparente nominale alla tensione nominale U_n

P_n = potenza attiva con $\cos \varphi = 0,9$ alla tensione nominale U_n

P_{max} = potenza attiva massima alla tensione nominale U_n (con $\cos \varphi = 1$)

Q_{max} = potenza reattiva massima alla tensione nominale U_n (con $\cos \varphi = 0,9$)

Figura 33 – Capability per i generatori statici in impianti di potenza ≥ 400 kW (caratteristica semicircolare)

Per bassi valori della potenza attiva generata ($P \leq 10\% \cdot S_n$) sono consentiti scostamenti nella fornitura della potenza reattiva misurata sul limite della curva di capability in corrispondenza di un prefissato valore di P , fino ad un massimo del 10% di S_n .

Durante lo scambio di potenza reattiva con la rete, sia in logica locale, sia in logica centralizzata (come da Paragrafo 8.8.6.2 e Allegato I), l'eventuale indisponibilità della fonte primaria non dovrà comportare variazioni a gradino della potenza reattiva nel tempo.

Nella Figura 33, la zona tratteggiata deve intendersi estesa al di sotto dell'asse delle ascisse, a rappresentare l'assorbimento dalla rete di una minima quantità di potenza attiva necessaria per coprire le perdite.

g) Capability dei sistemi di accumulo

Si deve considerare che nel caso di sistemi di accumulo, la capability è la combinazione della curva dell'inverter (circolare) con quella dell'accumulatore (definibile come un rettangolo di altezza compresa tra $P_{C_{MAX}}$ e $P_{S_{MAX}}$ e larghezza pari a $-Q_i + Q_i$ dell'inverter).



I sistemi di accumulo collegati alla rete attraverso convertitori statici, devono quindi presentare una capability come quella descritta dai grafici della Figura 34 Figura 35,

dove in particolare:

- il cerchio rappresenta la capability dell'inverter;
- le rette orizzontali sono i limiti di potenza $P_{C_{MAX}}$ e $P_{S_{MAX}}$ che normalmente sono inferiori alla potenza nominale dell'inverter ma possono anche coincidere con quest'ultima.

Di conseguenza, la capability del sistema (ottenuta combinando inverter e accumulatore) sarà un cerchio eventualmente tagliato nella parte superiore e/o inferiore da rette che dipendono dalle caratteristiche dichiarate dell'accumulatore.

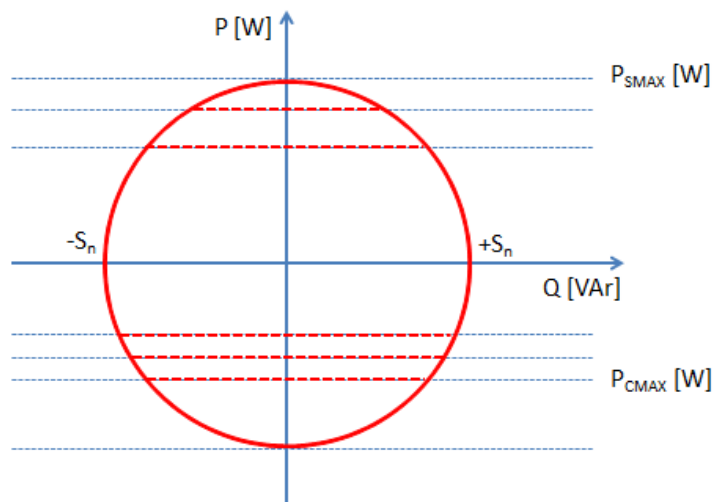


Figura 34 – Combinazione tra capability di un convertitore bidirezionale e accumulo

Ad esempio, l'area tratteggiata della Figura 35 riporta la capability di un sistema di accumulo in cui l'accumulatore limita la potenza del sistema sia in scarica che in carica.

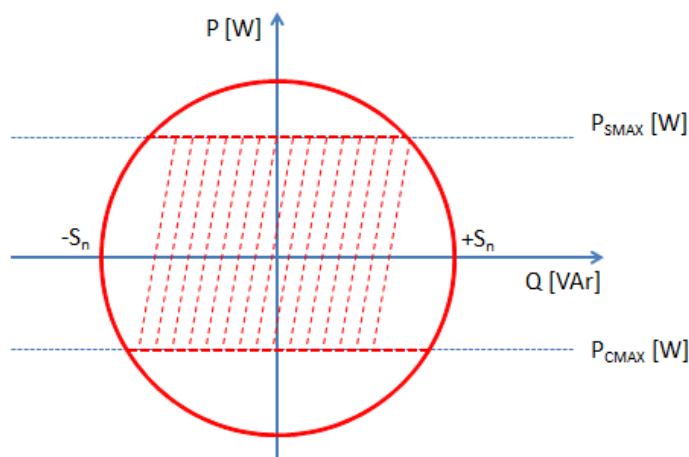


Figura 35 – Capability per un sistema di accumulo con convertitore bidirezionale

h) Capability dei sistemi di accumulo collegati al bus DC di un generatore fotovoltaico

Un insieme costituito da uno o più generatori e uno o più EESS, collegati sul bus DC di un inverter viene considerato, ai fini della sua capability verso la rete, come un unico generatore.



Nelle Figura 36 e Figura 37 viene riportata la capability per un sistema di accumulo collegato al bus DC di un generatore fotovoltaico⁽⁹¹⁾.

NOTA La potenza reattiva Q_i indicata nelle figure è quella determinata dal generatore fotovoltaico e quindi deve essere intesa pari a:

- $0,436 S_n$ per applicazioni in impianti di potenza < 400 kW
- S_n per applicazioni in impianti di potenza ≥ 400 kW (caratteristica circolare)

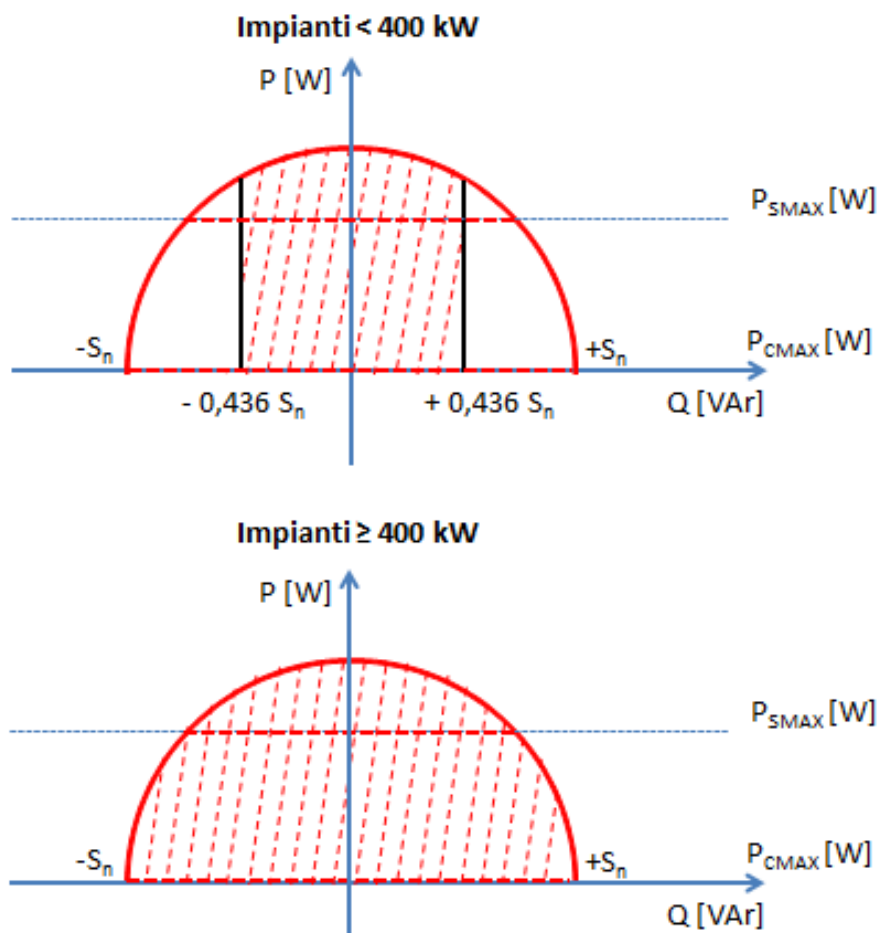


Figura 36 – Capability per un sistema di accumulo collegato sul bus DC di un generatore fotovoltaico con inverter

(91) Altre combinazioni sistema di accumulo/generatore sono allo studio.

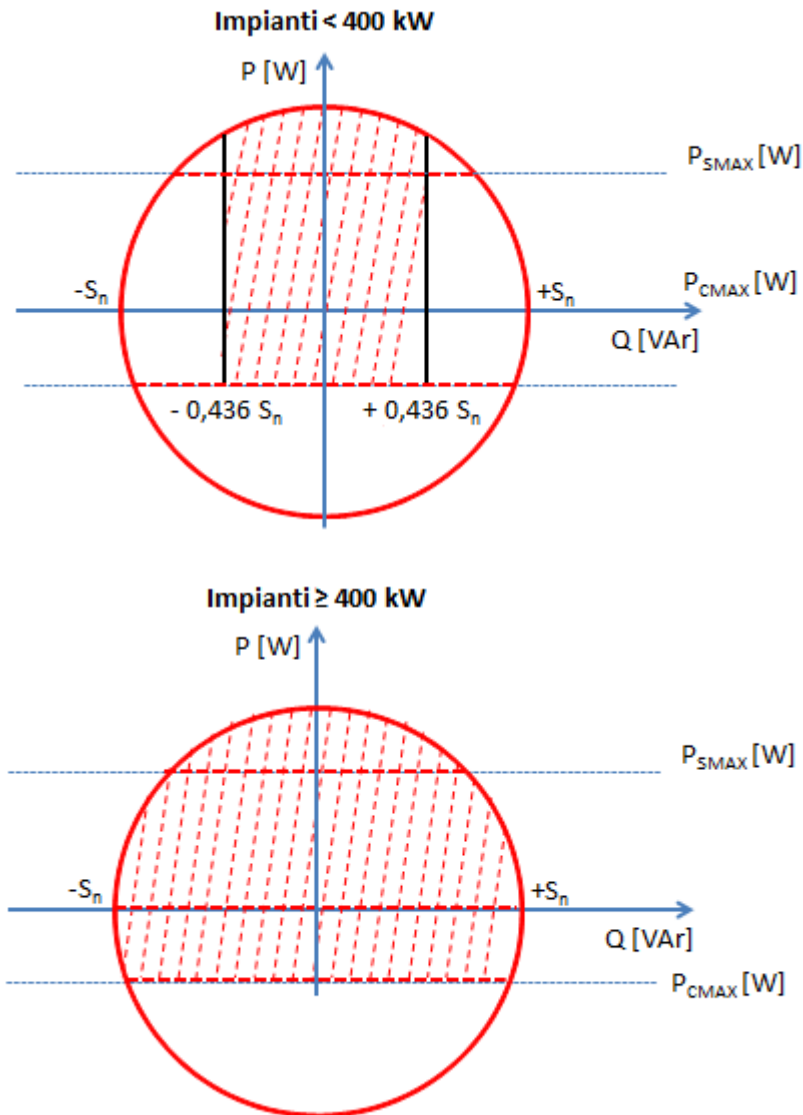


Figura 37 – Capability per un sistema di accumulo collegato sul bus DC di un generatore fotovoltaico con convertitore bidirezionale



i) Capability per variazioni di tensione

Per i parchi di generazione (esclusi i generatori asincroni direttamente connessi alla rete alternata) qualora la tensione differisca dalla tensione nominale, la capability relativa alla potenza attiva e reattiva disponibile deve essere almeno secondo quanto indicato nella Figura 38

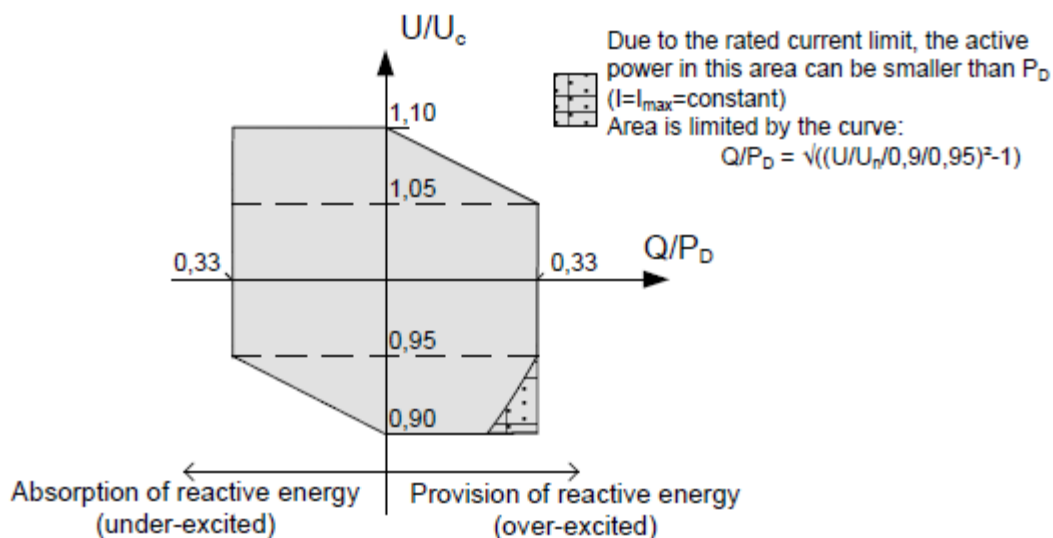


Figura 38 – Capability per variazioni di tensione

8.8.5.4 Requisiti dei generatori/impianti: scambio di potenza reattiva con la rete durante l'esercizio

I requisiti sopra elencati (di natura costruttiva) si riferiscono a ciascun singolo generatore presente nell'impianto.

Le prescrizioni circa lo scambio di potenza reattiva con la rete durante l'esercizio sono date nel Paragrafo 8.8.6.2.

8.8.6 Servizi di rete

Allo scopo di evitare degrado nella qualità del servizio e di garantire la sicurezza in ogni condizione di esercizio della rete in Media (ed Alta) tensione gli Utenti Attivi con generatori connessi alla rete MT sono tenuti a fornire i servizi di rete di seguito specificati e riportati in forma riassuntiva in Tabella 9

Si precisa che, ai fini della prestazione dei servizi di rete (potenza reattiva) il generatore deve essere in grado di scambiare con la rete una Q non inferiore a $S_n \cdot \sin\phi_n$. In queste condizioni, la massima potenza attiva erogabile nel funzionamento a potenza nominale (S_n) è pari a $S_n \cdot \cos\phi_n$. Le eventuali richieste di potenza reattiva hanno quindi priorità rispetto all'erogazione della potenza attiva e saranno attuate limitando, all'occorrenza, la potenza attiva scambiata. I valori di $\cos\phi_n$ sono definiti dalle rispettive curva di capability (Paragrafo 8.8.5.3).



Tabella 9 – Servizi di rete

		Generatori rotanti				Generatori statici
		Sincroni Convenzionali	Asincroni Convenzionali	Eolici Full Converter	Eolici Doubly Fed Induction Generator (DFIG)	
1	Insensibilità alle variazioni di tensione (Paragrafo 8.8.6.1)	SI	SI	SI	SI	SI
2	Partecipazione al controllo della tensione (Paragrafo 8.8.6.2)	SI	SI (per $P \geq 6\text{MW}$)	SI	SI	SI
3	Regolazione della potenza attiva (Paragrafo 8.8.6.3 ^(*))	SI	SI	SI	SI	SI
4	Sostegno alla tensione durante un cortocircuito (Paragrafo 8.8.6.4 ^(**))	NO	NO	SI	SI	SI
5	Partecipazione ai piani di difesa (Paragrafo 8.8.6.5)	SI (per $P \geq 100\text{kW}$)	SI (per $P \geq 100\text{kW}$)	SI	SI	SI
(*) Con riferimento alle sole prescrizioni ad oggi obbligatorie (limitazione della potenza attiva per valori di tensione prossimi al 110% di U_n e limitazione della potenza attiva per transitori di sovrافrequenza originatisi sulla rete). (**) Prescrizione allo studio.						

Poiché alcuni dei servizi di rete potrebbero essere attivati in contemporanea, le priorità di attivazione sono indicate in O.11.

Se in un impianto di generazione è presente un sistema di accumulo, anche insieme ad altri generatori di qualsiasi tipo, il suddetto sistema di accumulo è da considerarsi singolarmente ai fini delle prescrizioni dei servizi di rete.

NOTA La potenza nominale dell'impianto di generazione da considerare è tuttavia sempre pari alla somma dei generatori e/o sistemi di accumulo installati. Quindi se si prende ad esempio il caso di un sistema fotovoltaico da 200 kW e un sistema di accumulo da 200 kW, collegati sul lato in alternata dell'impianto di generazione, la potenza di riferimento da considerare è pari a 400 kW.

A parziale deroga di quanto sopra indicato, il caso dell'insieme costituito da uno o più generatori e uno o più EESS, collegati sul bus DC di un inverter viene considerato come un unico generatore, al quale compete la fornitura di servizi alla rete.

NOTA Ciò per tener conto che la presenza di due o più apparecchiature sullo stesso bus DC necessita un loro coordinamento da parte del sistema di controllo presente e quindi le suddette apparecchiature non sono indipendenti tra loro.

In tal caso, la potenza nominale dell'impianto di generazione da considerare è quella dell'inverter che connette il sistema alla rete. Quindi nel caso di un sistema FV da 200 kW con sistema di accumulo da 200 kW, collegati tra loro sul bus DC dell'unico inverter (da 200 kVA) verso la rete, la potenza da considerare è quella nominale dell'inverter.

Per un sistema di accumulo⁽⁸⁶⁾, i servizi di rete che devono essere forniti devono essere i seguenti.

- Regolazione della potenza attiva (Paragrafo 8.8.6.3)
- Limitazione della potenza attiva per valori di tensione prossimi al 110% di U_n (Paragrafo 8.8.6.3.1)
Condizioni di funzionamento in sovrافrequenza (Paragrafo 8.8.6.3.5 e 8.8.6.3.5.1)



il generatore dovrà essere in grado di interrompere l'eventuale ciclo di scarica in atto e attuare, compatibilmente con lo stato di carica del sistema, un assorbimento di potenza attiva.

Tale funzione deve essere escludibile.

- Condizioni di funzionamento in sottofrequenza (Paragrafo 8.8.6.3.5 e 8.8.6.3.5.1)
il generatore dovrà essere in grado di interrompere l'eventuale ciclo di carica in atto e attuare, compatibilmente con lo stato di carica del sistema, una erogazione di potenza attiva.
Tale funzione deve essere escludibile.
- Partecipazione al controllo della tensione (Paragrafo 8.8.6.2)
- Sostegno alla tensione durante un corto circuito (Paragrafo 8.8.6.4)
<Allo studio>

8.8.6.1 Insensibilità alle variazioni di tensione

Per evitare che si verifichi l'indebita separazione dalla rete in occasione di buchi di tensione conseguenti a guasti, l'impianto di produzione, compreso tutte le apparecchiature necessarie al suo funzionamento, deve soddisfare opportuni requisiti funzionali, che in letteratura internazionale sono indicati con l'acronimo FRT (Fault Ride Through).

Le verifiche di rispondenza dei generatori ai requisiti di immunità agli abbassamenti di tensione si effettuano secondo le modalità riportate nell'Allegato N per i parchi di generazione, nell' per i sistemi di accumulo e nell'Allegato Nter per i gruppi di generazione sincroni e asincroni.

Qualora il gruppo di generazione comprenda un sistema di accumulo⁽⁸⁸⁾, quest'ultimo deve rispettare le prescrizioni date per la corrispondente tipologia di generatore/convertitore che il sistema di accumulo utilizza per la connessione alla rete.

a) Gruppi di generazione sincroni

Vengono di seguito indicati in dettaglio i requisiti funzionali richiesti:

- **Caratteristica V-t in sotto tensione (UVRT) di Figura 39**
 - 4) Il generatore sincrono non deve disconnettersi dalla rete nella zona al di sopra e lungo i punti della caratteristica (V-t) indicata in Figura 39, dove V è la tensione concatenata nel punto di connessione. Tali valori sono espressi in percentuale della tensione nominale MT (concatenata)⁽⁹²⁾. Le condizioni minime di tensione e di tempo sono indicate nella Tabella 10.
 - 5) Nella zona sottostante (in colore grigio) il generatore sincrono può scollegarsi dalla rete.
 - 6) Il comportamento previsto dalla curva di Figura 39 deve essere garantito a fronte di abbassamenti di una o più tensioni⁽⁹³⁾ ovvero la logica di distacco deve essere del tipo 1 su 3: può attivarsi sia per guasti simmetrici che per guasti dissimmetrici quando una delle tre misure di tensione supera in profondità ed in durata il buco di tensione ammesso.
 - 7) Sono ammesse curve caratteristiche diverse da quella rappresentata a condizione che venga comunque garantita almeno la copertura dell'area bianca di distacco non ammesso.
 - 8) Quando il livello di tensione ritorna nell'intervallo compreso tra +10% e -15% della tensione nominale, il generatore deve riprendere l'erogazione della potenza attiva e reattiva immessa in rete prima della insorgenza del guasto nel minore tempo possibile compatibilmente con la stabilità del generatore.

(92) Tali vincoli devono essere opportunamente riportati sul livello di tensione al quale il generatore risulta connesso (vedi Allegato R).

(93) Qualora il rilievo sia eseguito sulle tensioni di fase in BT, con interposizione tra MT e BT di un trasformatore del tipo Dy, sulla tensione di fase più ridotta si rilevano gli stessi valori percentuali rilevabili sul lato MT in termini di concatenate. Qualora invece il rilievo sia effettuato sulle tensioni concatenate BT, devono attuarsi opportuni riporti per il calcolo (vedi Allegato R).



Tabella 10 – Parametri relativi Figura 39 per la fault-ride-through capability dei generatori sincroni

U_{ret}	0,05 [p.u.]	T_{clear}	0,15 s
U_{clear}	0,7 [p.u.]	T_{rec1}	0,15 s
U_{rec1}	0,7 [p.u.]	T_{rec2}	0,15 s
U_{rec2}	0,85 [p.u.]	T_{rec3}	1,5 s

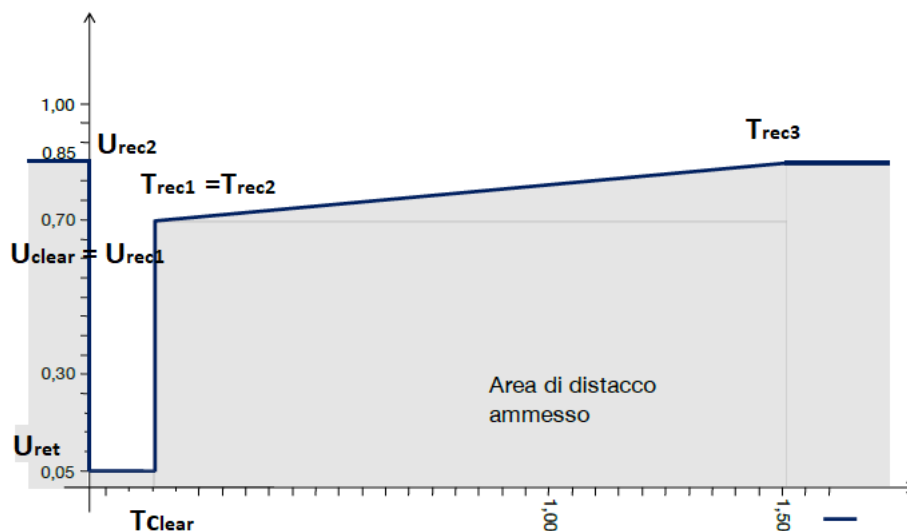


Figura 39 – Profilo di fault-ride-through dei generatori sincroni

b) Parchi di generazione

Vengono di seguito indicati in dettaglio i requisiti funzionali richiesti:

- **Caratteristica V-t in sotto tensione (UVRT) di Figura 40**

- 1) I generatori di un parco di generazione non devono disconnettersi dalla rete nella zona al di sopra e lungo i punti della caratteristica (V-t) indicata in Figura 40, dove V è la tensione concatenata nel punto di connessione. Tali valori sono espressi in percentuale della tensione nominale MT (concatenata)⁽⁹⁴⁾. Le condizioni minime di tensione e di tempo sono indicate nella Tabella 11.
- 2) nella zona sottostante (in colore grigio) i generatori di un parco di generazione possono scollegarsi dalla rete;
- 3) il comportamento previsto dalla curva di Figura 40 deve essere garantito a fronte di abbassamenti di una o più tensioni⁽⁹⁵⁾ ovvero la logica di distacco deve essere del tipo 1 su 3: può attivarsi sia per guasti simmetrici che per guasti dissimmetrici quando una delle tre misure di tensione supera in profondità ed in durata il buco di tensione ammesso.
- 4) Sono ammesse curve caratteristiche diverse da quella rappresentata a condizione che venga comunque garantita almeno la copertura dell'area bianca di distacco non ammesso.

(94) Tali vincoli devono essere opportunamente riportati sul livello di tensione al quale il generatore risulta connesso (vedi Allegato R).

(95) Qualora il rilievo sia eseguito sulle tensioni di fase in BT, con interposizione tra MT e BT di un trasformatore del tipo Dy, sulla tensione di fase più ridotta si rilevano gli stessi valori percentuali rilevabili sul lato MT in termini di concatenate. Qualora invece il rilievo sia effettuato sulle tensioni concatenate BT, devono attuarsi opportuni riporti per il calcolo (vedi Allegato R).



Tabella 11 – Parametri relativi alla Figura 40 per la fault-ride-through capability dei parchi di generazione

U_{ret}	0,05 [p.u.]	T_{clear}	0,2 s
U_{clear}	0,15 [p.u.]	T_{rec1}	0,2 s
U_{rec1}	0,15 [p.u.]	T_{rec2}	0,2 s
U_{rec2}	0,85 [p.u.]	T_{rec3}	1,5 s

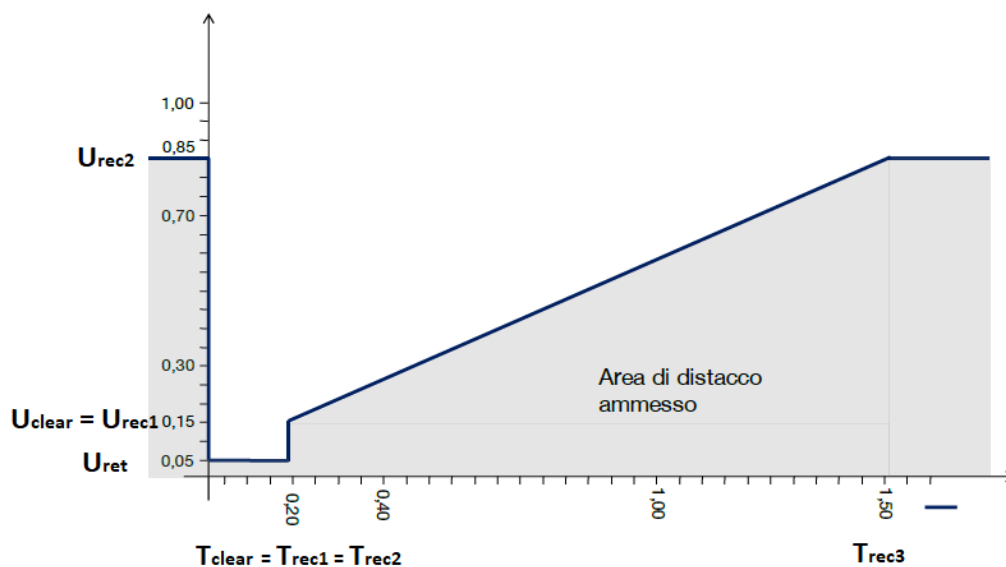


Figura 40 – Profilo di fault-ride-through dei parchi di generazione

b.1) Generatori statici

In aggiunta ai requisiti del punto b) valgono i seguenti requisiti:

- entro 400 ms dal ripristino di un livello di tensione di rete compreso entro +10% e -15% della tensione nominale, il generatore deve riprendere l'erogazione della potenza attiva e reattiva immessa in rete prima della insorgenza del guasto, con una tolleranza massima del $\pm 10\%$ della potenza nominale del generatore (qualora la tensione si ripristini ma rimanga nella fascia tra 85% e 90%, è ammessa una riduzione della potenza erogata in base ai limiti della corrente massima erogabile dal generatore);
- Per fronteggiare i transitori aumenti di tensione che accompagnano la rimozione di un cortocircuito, deve essere inoltre garantito il mantenimento della connessione del generatore statico alla rete per sopraelevazioni della tensione di valore pari a $1,25 U_n$ con durata non inferiore a 100 ms e di valore pari a $1,2 U_n$ con durata non inferiore a 500 ms (OVRT).
- **Caratteristica V-t in sovra tensione (OVRT) di Figura 41**
 - 5) il generatore non deve disconnettersi dalla rete nella zona al di sotto e lungo i punti della caratteristica (V-t) indicata, dove V è la tensione concatenata nel punto di connessione. Tali valori sono espressi in percentuale della tensione nominale;
 - 6) nella zona sovrastante (in colore grigio) il generatore può scollegarsi dalla rete;
 - 7) il comportamento previsto dalla curva di Figura 41 deve essere garantito a fronte di innalzamenti di una o più tensioni(96) ovvero la logica di distacco deve essere del tipo 1 su 3: può attivarsi sia per guasti simmetrici che per guasti dissimmetrici quando una delle tre misure di tensione supera in altezza ed in durata il picco di tensione ammesso.

(96) Vedi nota 95.



La caratteristica FRT richiesta ai generatori statici è indicata in Figura 41.

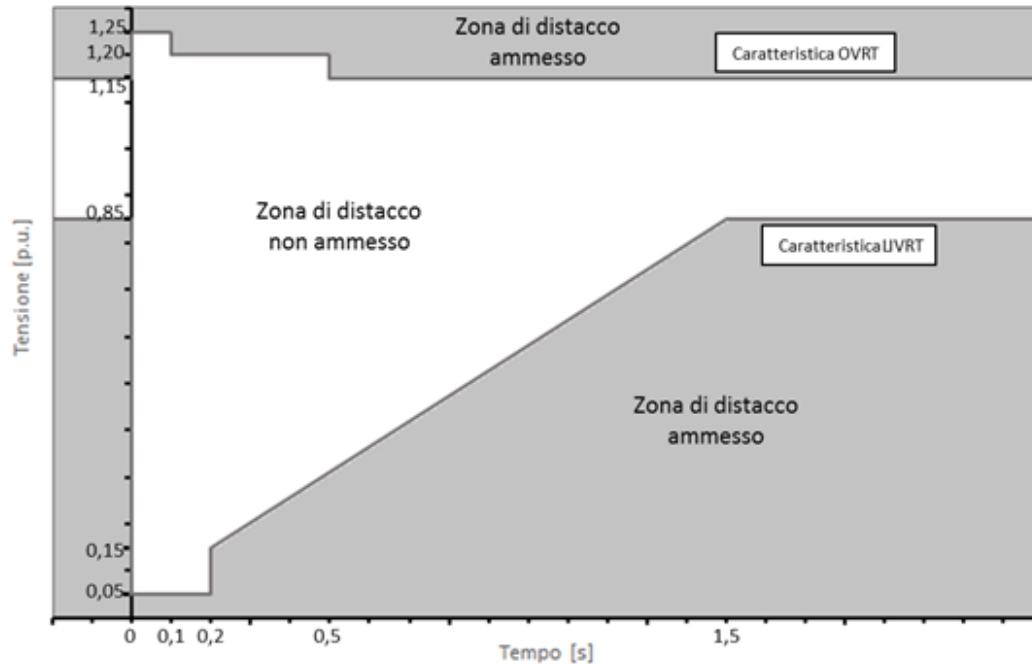


Figura 41 – Caratteristica (V - t): UVRT e OVRT per i generatori statici

b.2) Generatori Eolici Full Converter

Vale quanto indicato per i generatori statici al punto b.1) precedente con le differenze illustrate nel seguito:

- Caratteristica OVRT di Figura 42: deve essere garantito il mantenimento della connessione del generatore eolico alla rete per sopraelevazioni della tensione di valore pari a 1,20 Un con durata non inferiore a 100 ms e di un valore pari a 1,15 Un con durata non inferiore a 500 ms (caratteristica OVRT)⁽⁹⁷⁾ ;
- L'erogazione della potenza attiva e reattiva nella fase post-guasto dovrà avvenire, compatibilmente con le condizioni di vento del momento, in un tempo non superiore a 2 s, inteso come tempo di risposta del generatore.

(97) I limiti relativi alla OVRT per i generatori eolici sono transitoriamente fissati a valori ridotti rispetto ai generatori statici; la probabile evoluzione delle norme internazionali consentirà la revisione di tali limiti, nella prospettiva di uniformità di prestazioni.



La caratteristica FRT richiesta è ai parchi di generazione eolici indicata in Figura 42.

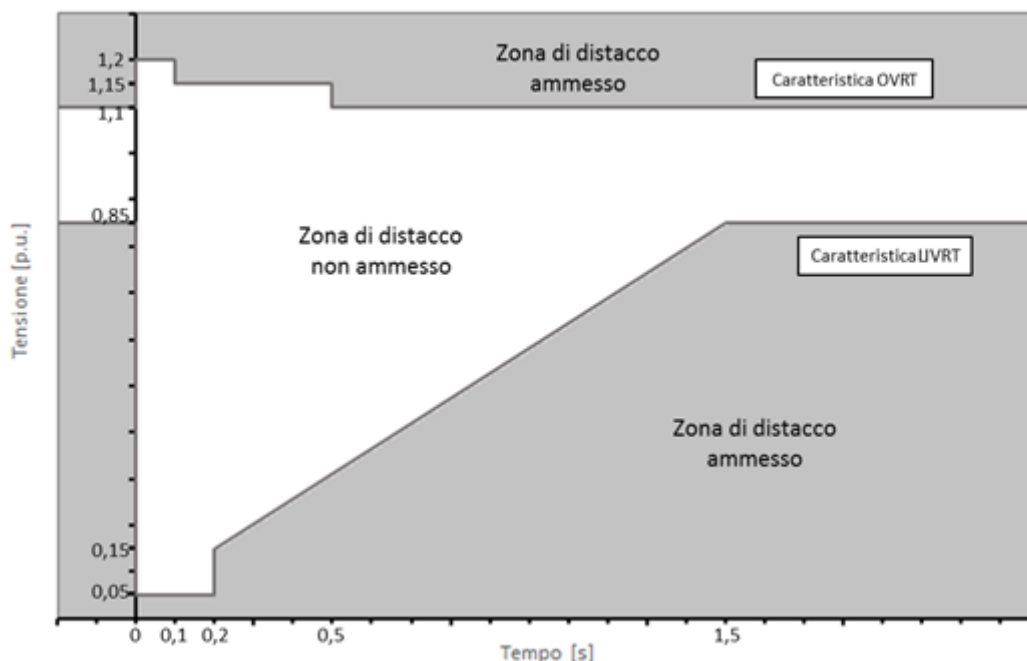


Figura 42 – Caratteristica (V - t): UVRT e OVRT per generatori eolici.

b.3) Generatori eolici Doubly Fed Induction Generator

Vale quanto previsto al punto b.2)

b.4) Generatori asincroni

Vale quanto previsto al punto b).

Quando il livello di tensione ritorna nell'intervallo compreso tra +10% e -15% della tensione nominale, il generatore asincrono deve riprendere l'erogazione della potenza attiva e reattiva immessa in rete prima della insorgenza del guasto nel minore tempo possibile compatibilmente con la stabilità del generatore.

8.8.6.2 Partecipazione al controllo della tensione

Le prescrizioni di cui al presente paragrafo si applicano a tutti i generatori connessi alle reti MT con le modalità e le restrizioni di seguito specificate.

La presenza dei generatori lungo le linee MT è potenzialmente in grado di innalzare la tensione nel punto di connessione oltre i valori consentiti dalla Norma CEI EN 50160. Tale Norma prescrive che la media del valore efficace della tensione calcolata su 10 min non possa superare il 110 % di U_n ; al momento, non sono dati limiti su intervalli temporali più ristretti.

Al fine di rispettare i limiti suesposti è necessario che:

- per valori di tensione superiori al 120% di U_n per più di 0,6 s, le unità di GD siano distaccate dalla rete (compito assolto dalla regolazione 59.S2 del SPI);
- quando il valore medio della tensione misurato su una finestra temporale di 10 min in modalità a media mobile supera il 110 % di U_n , le unità di GD siano distaccate dalla rete entro 3 s (compito assolto dalla regolazione 59.S1 del SPI).

Indipendentemente dalle funzioni di distacco assolute dal SPI, il DSO concorderà con gli Utenti attivi connessi alle reti MT i modi per contribuire alla limitazione della tensione tramite assorbimento o erogazione di potenza reattiva.



Quindi, la condizione base di funzionamento delle macchine prevede la iniezione di potenza attiva a $\cos\varphi = 1$; il funzionamento ad un fattore di potenza diverso da 1, purché ricompreso nella curva di capability del generatore a un dato livello di potenza attiva, viene richiesto dal DSO per consentire la regolazione della tensione secondo le esigenze di esercizio della rete stessa.

La fornitura di potenza reattiva (erogata/assorbita) da parte degli utenti attivi dovrà avvenire secondo le logiche di controllo locale contenute nell'Allegato I.

Inoltre, i gruppi potranno anche essere asserviti a una regolazione centralizzata e quindi dovranno operare secondo le logiche specificate nell'Allegato I ed i segnali esterni di regolazione e controllo remoto che verranno erogati a cura del DSO secondo quanto stabilito nell'Allegato T⁽⁹⁸⁾ L'attivazione è subordinata alla disponibilità di una opportuna regolamentazione stabilita dall'ARERA (modalità di attivazione e di esercizio; condizioni economiche).

Le prescrizioni fornite nel presente paragrafo (vincoli circa lo scambio di potenza reattiva con la rete da assolvere a cura dei generatori, secondo le modalità appena richiamate) risultano di immediata applicazione per gli utenti attivi con immissione totale di energia (cessione totale) comprendenti un unico generatore. In tal caso, il rispetto dei vincoli circa le condizioni operative (scambio di potenza reattiva) è garantito dal normale funzionamento del generatore nell'ambito della curva di capability prescritta.

Per il caso di utenti attivi con immissione totale di energia (cessione totale) comprendenti più di un generatore, il rispetto dei vincoli circa le condizioni operative (scambio di potenza reattiva) è garantito dal normale funzionamento di ciascuno dei generatori nell'ambito della relativa curva.

Per i rimanenti casi (utenti attivi con presenza di carichi, al netto di eventuali servizi ausiliari) il rispetto dei vincoli circa le condizioni operative (scambio di potenza reattiva) è garantito dal normale funzionamento del (dei) generatore(i) nell'ambito delle predette curve di capability e dal funzionamento dei carichi rifasati per rispettare i termini contrattuali riportati nel Regolamento di Esercizio.

Lo scambio di potenza reattiva deve essere realizzato a livello di singolo generatore oppure tramite un opportuno regolatore centralizzato di impianto.

Eventuali verifiche circa il rispetto dei requisiti devono essere effettuate su base quartoraria (o al massimo oraria), come da Allegato N, Nbis.1 e Nter.1

8.8.6.3 Regolazione della potenza attiva

Le prescrizioni di cui al presente paragrafo si applicano a tutti i generatori connessi alle reti MT con le modalità e le restrizioni di seguito specificate.

È richiesto che il generatore sia in grado di variare la potenza immessa in rete nei seguenti casi e con le modalità indicate nei paragrafi di seguito. In particolare:

- In condizioni normali di funzionamento della rete, con frequenza prossima alla nominale, i generatori di potenza superiore ai 6MW devono avere la capacità di variare la propria produzione di potenza attiva in funzione della frequenza di rete secondo quanto riportato nell'Allegato X Articolo X.2;
- In condizioni perturbate di rete con frequenza superiore alla nominale, i generatori devono avere la capacità di ridurre la propria produzione di potenza attiva in funzione della frequenza secondo quanto riportato nel Paragrafo 8.8.6.3.2;

(98) Attualmente la regolazione centralizzata è richiesta solo ai generatori statici e a quelli eolici di tipo Full Converter e Double Fed Induction Generator.



- In condizioni perturbate di rete con frequenza inferiore alla nominale:
 - I generatori dotati di sistema di accumulo devono avere la capacità di aumentare la propria produzione di potenza attiva in funzione della frequenza compatibilmente con il proprio stato di carica secondo quanto riportato nel Paragrafo 8.8.6.3.3.
 - I generatori di potenza superiore ai 6MW devono avere la capacità di aumentare la propria produzione di potenza attiva in funzione della frequenza di rete secondo quanto riportato nell'Allegato X Articolo X.1.

Per i gruppi di generazione di potenza superiore ai 6 MW, le caratteristiche del controllo della potenza attiva sono riportate nell'Allegato X Paragrafo X.3.

Eventuali verifiche circa il rispetto dei requisiti devono essere effettuate come da Allegato Allegato N, Nbis.1 e Nbis.3.

8.8.6.3.1 Limitazione della potenza attiva per valori di tensione prossimi al 110 % di Un

Al fine di evitare il distacco del generatore dalla rete per valori di tensione prossimi al 110 %, deve essere possibile prevedere la limitazione automatica della potenza attiva immessa in funzione della tensione, secondo la logica e le modalità di attivazione contenute nell'Allegato J.

La riduzione di potenza non deve essere più veloce del 33 % Pn/s.

Qualora il gruppo di generazione comprenda un sistema di accumulo⁽⁸⁸⁾, quest'ultimo deve rispettare le prescrizioni date per la corrispondente tipologia di generatore/convertitore che il sistema di accumulo utilizza per la connessione alla rete.

8.8.6.3.2 Limitazione della potenza attiva per transitori di sovra-frequenza originatisi sulla rete

In presenza di grandi transitori di sovralfrequenza sulla rete, è richiesto che tutti i gruppi di generazione attuino una opportuna regolazione locale in diminuzione della potenza attiva generata in modo da contribuire al ristabilimento della frequenza nominale (regolazione primaria in sovra-frequenza).

Per i generatori ORC la riduzione della potenza attiva generata dovrà essere effettuata a partire da 50,2 Hz con uno statismo non superiore al 4% in un tempo non superiore a 10 s.

La funzione di limitazione della potenza attiva generata per transitori di sovralfrequenza ha un ritardo di attivazione impostabile da 0 a 1 s con step di 50 ms (default setting: nessun ritardo intenzionale).

La riduzione della potenza immessa in rete deve avvenire sulla base di uno statismo compreso fra il 4% e il 5%, comunque correlato alle caratteristiche della macchina, del motore primo e del sistema di regolazione. Per gruppi di generazione superiori a 6 MW si utilizzano i valori di default indicati nell'Articolo X.2 dell'Allegato X.

La funzione di limitazione della potenza attiva per transitori di sovra-frequenza è prioritaria rispetto a tutte le altre eventuali regolazioni o servizi di rete richiesti.

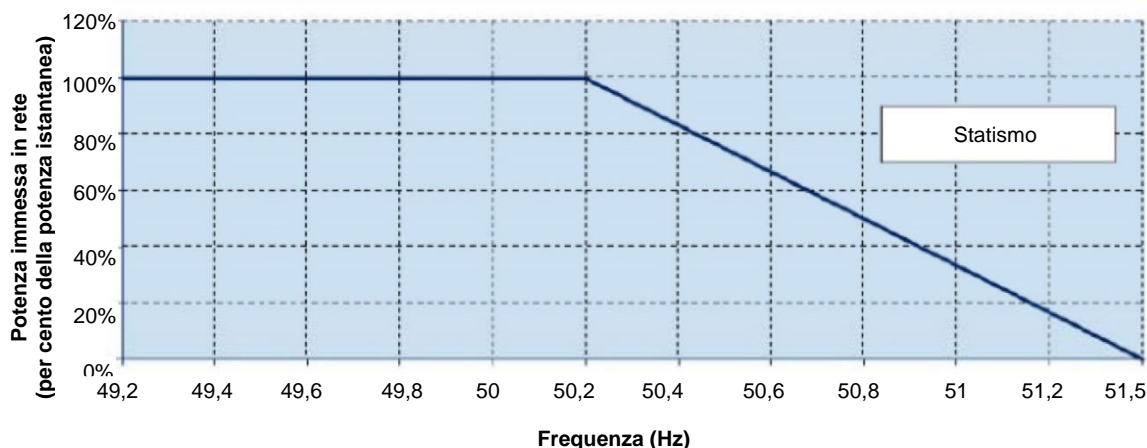


Figura 43 – Regolazione della potenza attiva immessa in rete in condizioni di sovralfrequenza

a) Generatori sincroni

La riduzione della potenza immessa in rete⁽⁹⁹⁾ deve avvenire sulla base di uno statismo del 4-5%, comunque correlato alle caratteristiche della macchina, del motore primo e del sistema di regolazione. La riduzione della potenza generata deve avvenire in modo lineare per superamento di una banda morta regolabile costruita intorno alla frequenza nominale (range di regolazione della banda morta: 0 ÷ 600 mHz) in un tempo non superiore a 10 s. Per i gruppi di generazione aventi per motore primo motori a combustione interna o turbine a gas, la riduzione della potenza attiva avverrà con i seguenti gradienti:

- Almeno 66% P_n per minuto (1.11% P_n per secondo) per gruppi di generazione di potenza inferiore o uguale a 2 MW
- Almeno 20% P_n per minuto (0.33% P_n per secondo) per gruppi di generazione di potenza superiore a 2 MW

I gruppi di generazione devono essere in grado di ridurre la loro Potenza attiva fino al loro minimo tecnico; il minimo tecnico non può essere superiore al 50% P_n.

Il valore di default della frequenza in cui ha inizio la diminuzione della potenza è pari a 50,2 Hz.

Generatori asincroni

Si applicano le stesse prescrizioni di cui al punto a).

b) Generatori statici

I generatori statici devono rispettare le seguenti prescrizioni.

La diminuzione di potenza attiva generata deve avvenire per superamento del valore di frequenza regolabile tra 50 e 52 Hz (di default pari a 50,2 Hz) con uno statismo regolabile compreso tra il 2 ed il 5% e con un valore di default pari al 2,6%. In considerazione delle caratteristiche tecniche dei generatori statici, la riduzione della potenza immessa in rete al variare in aumento della frequenza deve avvenire in modo lineare e con tempi di risposta inferiori a 2 s.

L'impianto di produzione non dovrà aumentare il livello minimo di potenza raggiunto in fase di ascesa della frequenza (vedi prescrizioni a inizio Paragrafo 8.8.6.3.2) fino a quando la frequenza stessa non torni ad essere compresa in un intervallo regolabile intorno alla frequenza nominale (valore di default 50 ± 0,1 Hz) per un tempo di 300 s. L'aumento della produzione, compatibilmente con la disponibilità della fonte primaria, deve avvenire in maniera graduale riportando la potenza erogata dal livello minimo P_{min}, raggiunto durante il transitorio di sovralfrequenza, al livello della potenza consentito dalla fonte primaria, con un gradiente positivo massimo pari al maggiore tra 20%*[P_{e-mem} - P_{min}]/min e 5%*P_n/min, dove P_{e-mem} è il valore di potenza attiva erogata prima del transitorio, memorizzato al superamento dei 50,2 Hz e P_n è la potenza nominale dell'inverter (vedi Allegato J).

(99) Potenza istantanea che il generatore sta immettendo in rete in quel momento

**c) Generatori eolici Full Converter**

Per la diminuzione della potenza attiva in condizione di sovra-frequenza, vale quanto previsto al punto c) per i generatori statici con la differenza che per questo tipo di generatori sono richiesti tempi di risposta tali da consentire una riduzione dell'intera potenza nominale entro 10 s dal manifestarsi della variazione di frequenza.

Al rientro da una situazione transitoria di sovra frequenza i generatori eolici Full Converter dovranno aumentare la produzione in maniera graduale, compatibilmente con la disponibilità della fonte primaria, percorrendo in senso opposto la caratteristica $P=f(f)$ seguita nella fase di aumento della frequenza e rispettando un gradiente positivo massimo pari a $20\% \cdot P_n/\text{min}$, dove P_n è la potenza nominale dell'aerogeneratore.

d) Generatori eolici DFIG

Si applicano le stesse prescrizioni di cui al punto d).

f) Sistemi di accumulo

Fare riferimento ai Paragrafo 8.8.6.3.5 e 8.8.6.3.5.1.

8.8.6.3.3 Aumento della potenza attiva per transitori di sottofrequenza originatisi sulla rete

Al fine di contribuire al contenimento delle variazioni di frequenza in presenza di grandi transitori di rete in sottofrequenza, ai gruppi di generazione con potenza nominale oltre i 6 MW è richiesta una regolazione locale in aumento della potenza attiva secondo le modalità illustrate nell'Allegato K e nell'Allegato X nell'Articolo X.1. Per gli altri gruppi di generazione la suddetta regolazione è allo studio secondo le modalità illustrate nell'Allegato K.

Per i sistemi di accumulo, fare riferimento ai Paragrafo 8.8.6.3.5 e 8.8.6.3.5.1.

8.8.6.3.4 Limitazione della potenza attiva su comando esterno proveniente dal DSO

Questa funzione è predisposta per essere attivata a seguito di un comando proveniente dall'esterno o per esigenze proprie della rete (DSO) oppure per la partecipazione dell'impianto al MSD (Aggregatore).

L'attivazione di questa funzione avviene tramite un comando di "set point di Potenza attiva" che obbliga l'impianto, nei limiti tecnici della capability dei suoi elementi, ad immettere al PdC il corrispondente valore di potenza richiesto.

In presenza di una regolazione centralizzata, sarà inviato un opportuno segnale di livello di potenza attiva da limitare da parte dell'unità GD. Tale modalità dovrà essere attivabile solo in impianti di potenza complessiva superiore a 100 kW. I possibili valori dei set-point inviati dal DSO saranno espressi come percentuale della potenza nominale dell'impianto di generazione, in gradini di ampiezza pari al 10% P_n . Potranno quindi verificarsi 10 possibilità di riduzione rispetto alla potenza nominale. Se l'impianto di generazione si troverà già a un livello di potenza più basso rispetto a quello richiesto, non dovrà ridurre ulteriormente la potenza stessa. Il livello di potenza richiesto dal set-point dovrà essere raggiunto entro 1 minuto dalla ricezione del segnale, e con una tolleranza pari al $\pm 2,5\% P_n^{(100)}$. Nel caso di set-point pari a 10% P_n o alla potenza corrispondente al loro minimo tecnico, la tolleranza sarà compresa tra il 12,5% P_n e 0% P_n , e l'impianto di generazione avrà quindi facoltà di disconnettersi.

In assenza di regolazione centralizzata il DSO può chiedere all'Utente attivo riduzioni o distacchi di potenza.

(100) I gruppi di generazione aventi per motore primo motori a combustione interna o turbine a gas sono in grado di ridurre la potenza attiva con i seguenti gradienti:

- Almeno 66% P_n per minuto (1.11% P_n per secondo) per gruppi di generazione di potenza inferiore o uguale a 2 MW
- Almeno 20% P_n per minuto (0.33% P_n per secondo) per gruppi di generazione di potenza superiore a 2 MW
- I gruppi di generazione devono essere in grado di ridurre la loro potenza attiva fino al loro minimo tecnico; il minimo tecnico non può essere superiore al 50% P_n .
- Tali prescrizioni sono le stesse indicate nel paragrafo 8.8.6.3.2



In ogni caso la limitazione della potenza attiva su comando esterno proveniente dal DSO sarà disciplinata tramite procedura stabilita nel Regolamento di Esercizio.

8.8.6.3.5 Regolazione della potenza attiva di un sistema di accumulo per transitori di sovra e sottofrequenza originatisi sulla rete

I sistemi di accumulo devono rispettare le seguenti prescrizioni.

La variazione di potenza attiva generata o assorbita dal sistema deve avvenire per superamento dei valori di soglia in sovra e sottofrequenza regolabili rispettivamente tra 50 e 52 Hz (di default pari a 50,2 Hz) e tra 47 e 50 Hz (di default pari a 49,8 Hz) secondo lo schema a “quadrilatero” indicato nella Figura 44. La funzione di regolazione della potenza attiva per transitori di sovra e sottofrequenza ha un ritardo di attivazione impostabile da 0 a 1 s con step di 50 ms (default setting: nessun ritardo intenzionale).

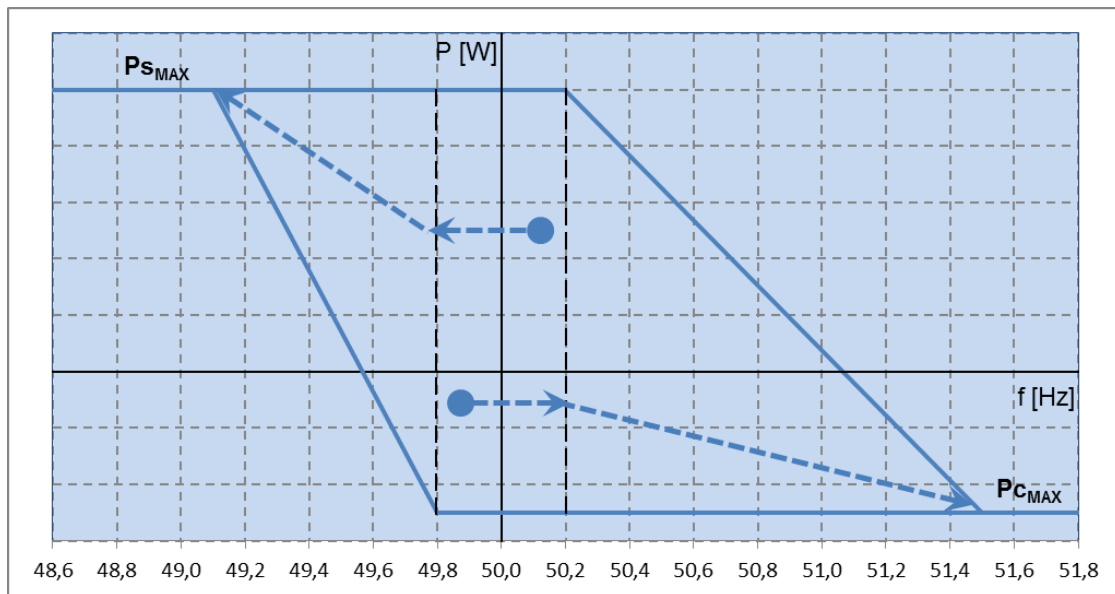


Figura 44 – Regolazione della potenza attiva in condizioni di sovra e sottofrequenza

Si indicano con:

- CUS (Capacità Utile del Sistema di accumulo): quantità di energia disponibile ai terminali del sistema di accumulo tra gli stati di carica minimo e massimo del sistema stesso
- P_{SN} (Potenza di Scarica Nominale): la massima potenza che il sistema può scaricare per tutta la CUS
- P_{CN} (Potenza di Carica Nominale): la massima potenza che il sistema può caricare per tutta la CUS
- P_{SMAX} (Potenza di Scarica Massima): la potenza in scarica che il sistema deve garantire all'interno del range 10%-90% della CUS.
- P_{CMAX} (Potenza di Carica massima): la potenza in carica che il sistema deve garantire all'interno del range 10%-90% della CUS.
- P_{NINV} (Potenza nominale dell'inverter/convertitore bidirezionale): la potenza nominale dell'inverter o del convertitore bidirezionale che collega il sistema di accumulo alla rete.
- $P_{SMAX} \geq P_{SN}$
- $P_{CMAX} \geq P_{CN}$

In generale, la potenza nominale dell'inverter/convertitore bidirezionale è maggiore rispetto alla massima potenza di scarica e carica dell'accumulo. In questo caso:

- $P_{SMAX} \leq P_{NINV}$;
- $P_{CMAX} \leq P_{NINV}$.



Tutti i valori sopra definiti devono essere dichiarati a cura dell'utente tra i dati caratteristici del sistema di accumulo.

L'area compresa nella zona rettangolare centrale definisce i possibili punti di normale funzionamento in cui il sistema di accumulo può trovarsi a lavorare e da tali punti il sistema dovrà variare la propria potenza attiva ed evolvere in funzione del superamento delle soglie di sovra e sottofrequenza verso i vertici del quadrilatero: punto limite (49.1Hz, $P_{S_{MAX}}$) per eventi di sottofrequenza e punto limite (51.5Hz, $P_{C_{MAX}}$) per eventi di sovralfrequenza (vedi linee tratteggiate).

Se il sistema di accumulo si trovasse a lavorare in regime di sovraccaricabilità (punti oltre $P_{C_{MAX}}$ e $P_{S_{MAX}}$), esso dovrà innanzitutto portarsi in un punto di funzionamento normale (punto del quadrilatero più vicino) e da lì evolvere verso i vertici del quadrilatero.

Il quadrilatero prescinde dalla variabile temporale e definisce nella pratica l'area limite all'interno della quale avviene l'evoluzione del fenomeno transitorio frequenza – potenza di carica o di scarica.

Al rientro dal transitorio di sovra o sottofrequenza, il sistema ritorna nelle condizioni normali mantenendo però la medesima potenza (in carica o in scarica) fino al raggiungimento della frequenza di 50 Hz (in modo simile alla isteresi richiesta ai generatori fotovoltaici), come da Figura 45.

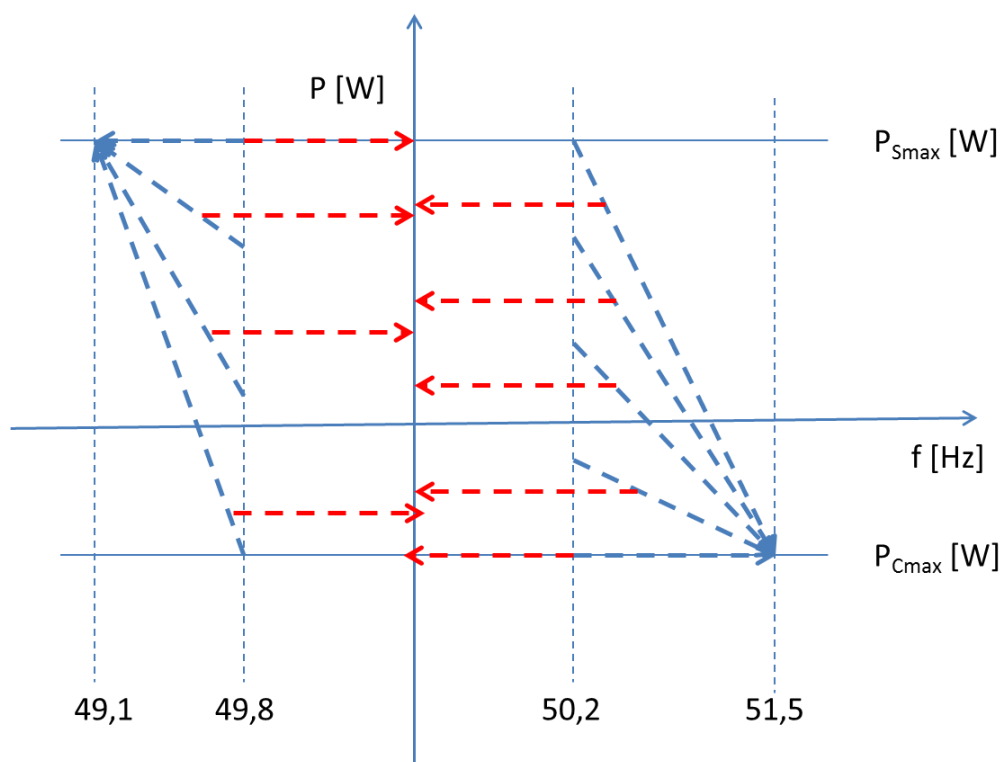


Figura 45 – Rientro da condizioni di sovra e sottofrequenza

Al ritorno della frequenza nella banda $50 \pm 0,1$ Hz (regolazione di default) per un tempo minimo continuativo di 300 secondi, il sistema deve terminare il servizio di rete e ritornare nel suo funzionamento ordinario⁽¹⁰¹⁾ in modo lineare con un transitorio non inferiore a 300 s.

(101) Con "condizioni di funzionamento ordinario" si intende che il sistema ritorna libero di attuare le proprie modalità di funzionamento, sgravato dal fornire il servizio di rete.



Se durante il transitorio di sovra o sottofrequenza o in quello di rientro alle condizioni di funzionamento ordinario, il sistema non si trova nelle condizioni di proseguire nel regime di potenza attiva in cui è stato chiamato a lavorare (in pratica esce dall'intervallo 10%-90% della CUS) il sistema stesso termina il servizio di rete e ritorna nel suo funzionamento ordinario (ad es. si spegne se ha esaurito la propria capacità in scarica); il distacco e l'evoluzione verso lo stato conclusivo non dovrà essere effettuato in modo brusco ma con un azzeramento progressivo.

Per la programmazione del controllore, che deve modificare la potenza attiva del sistema secondo le rette tratteggiate delle figure precedenti, si definisce la possibilità di realizzare lo statismo:

- in modo "dinamico" - calcolando di volta in volta la retta passante per il punto di funzionamento del sistema (a 50,2 Hz) e il punto limite a P_{CMAX} ; in alternativa,
- in modo discreto – programmando una famiglia di curve (non inferiori a 10) tra punti a diversi livelli di funzionamento e il punto limite a P_{CMAX} ; il controllo, al raggiungimento della frequenza di 50,2 Hz, sceglie la curva di regolazione di potenza immediatamente inferiore a quella di funzionamento.

8.8.6.3.5.1 Regolazione della potenza attiva di un sistema di accumulo collegato al bus DC di un generatore fotovoltaico per transitori di sovra e sottofrequenza originatisi sulla rete

Un insieme costituito da uno o più generatori e uno o più EESS, collegati sul bus DC di un inverter viene considerato, ai fini della fornitura dei servizi di rete, come un unico generatore.

Ai fini del servizio di rete relativo alla regolazione della potenza attiva per transitori di sovra e sottofrequenza si considerano inoltre i seguenti sottocasi:

- **caso inverter**

Un sistema di accumulo collegato su bus DC di un impianto di generazione interfacciato con la rete AC tramite inverter, soggetto alla fornitura di servizi di rete, dovrà, nel caso di transitori di sovralfrequenza, comportarsi ai suoi morsetti AC come un impianto di generazione senza l'EESS ed il sistema di accumulo dovrà contribuire alla riduzione della potenza attiva secondo lo schema prescritto per l'impianto di generazione complessivo, che sta funzionando ad una potenza pari alla somma di quella fornita dal generatore e di quella fornita dal sistema di accumulo.

Nel caso di transitori di sottofrequenza, il sistema di accumulo dovrà invece fornire alla rete, in aggiunta alla potenza immessa dal generatore, un ulteriore contributo (in scarica) fino all'eventuale raggiungimento della potenza nominale dell'inverter al più pari a P_{SMAX} .

- **caso convertitore bidirezionale**

Nel caso di convertitore bidirezionale, vale tutto quanto sopra riportato per il caso di inverter ma integrato dalla prescrizione che l'insieme generatore + EESS (sempre come unico sistema complessivo) è tenuto a fornire i servizi di rete aggiuntivi, propri di un sistema di accumulo, attraverso l'assorbimento di potenza attiva dalla rete in caso di sovralfrequenza.

I principi sopra riportati si applicano anche all'installazione di un EESS su bus DC di un impianto di generazione già esistente.

Nel seguito viene riportata la prescrizione relativa al comportamento durante i transitori di sovra e sottofrequenza di un sistema di accumulo collegato al bus DC di un generatore fotovoltaico⁽¹⁰²⁾.

Per la definizione dei parametri, delle modalità di controllo, del rientro dai transitori e dei punti di funzionamento di un sistema di accumulo vale quanto riportato al paragrafo 8.8.6.3.5.

Le prescrizioni di regolazione sono descritte dalla Figura 46 e dalla Figura 47, nelle quali con P_{NINV} si intende la potenza nominale dell'inverter o del convertitore bidirezionale, in generale superiore rispetto alla massima potenza di scarica e di carica del sistema di accumulo.

(102) Altre combinazioni sistema di accumulo/generatore sono allo studio.



La Figura 47 si riferisce al caso generale di un sistema di accumulo con massima potenza di carica inferiore rispetto alla massima potenza di scarica.

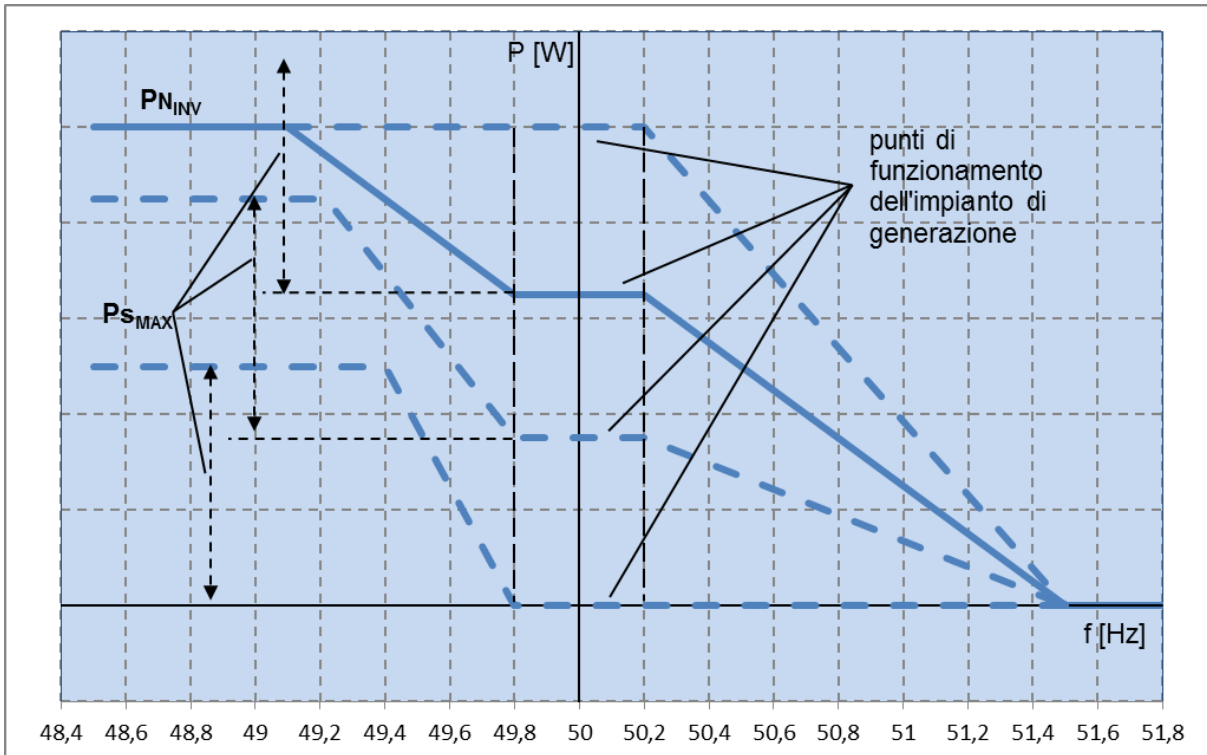


Figura 46 – Regolazione della potenza attiva in condizioni di sovra e sottofrequenza – inverter

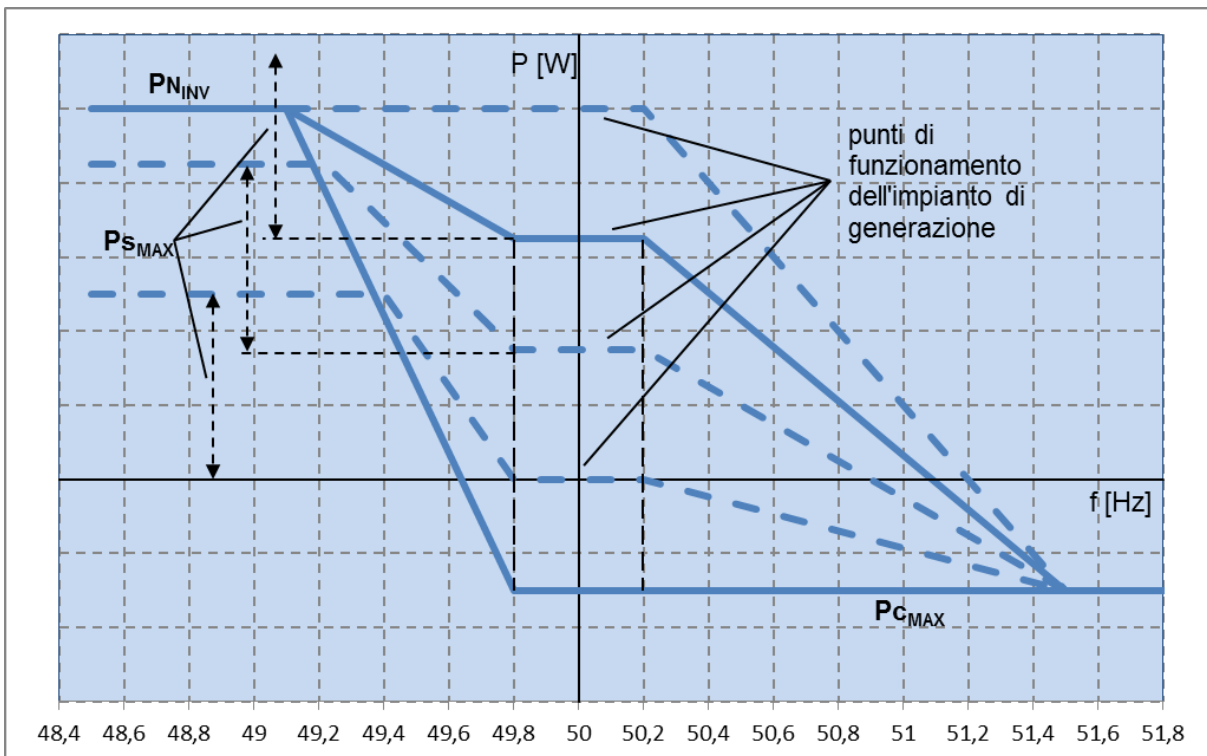


Figura 47 – Regolazione della potenza attiva in condizioni di sovra e sottofrequenza - convertitore bidirezionale



8.8.6.4 Sostegno alla tensione durante un cortocircuito (prescrizione allo studio)

Al fine di sostenere la tensione durante un cortocircuito in rete, alle unità di produzione potrebbe essere richiesto di immettere corrente di guasto rapido, ovvero corrente reattiva induttiva, durante il buco di tensione provocato dal cortocircuito con le modalità illustrate nell'Allegato L.

8.8.6.5 Partecipazione ai piani di difesa

Tutti i generatori devono consentire il supporto di servizi di teledistacco con riduzione parziale o totale della produzione per mezzo di telesegnali inviati da un centro remoto. Nella prospettiva delle smart grid le modalità di invio del segnale saranno effettuate come da Paragrafo 8.8.6.3.4 tramite un sistema di comunicazione "always on". Nel periodo transitorio, la partecipazione ai piani di difesa è richiesta ai generatori di potenza maggiore o uguale a 100kW secondo le modalità specificate nell'Allegato M. Il servizio mira a risolvere sia criticità di rete insorte nel livello di tensione MT, individuate e governate dal DSO, sia criticità riferibili alle reti di livello superiore (AT ed AAT) gestite dal Gestore della rete di Trasmissione il quale si avvarrà, per questo scopo, di disposizioni impartite ai Gestori delle reti MT.

In assenza di telesegnali attivi la richiesta di riduzione o di annullamento della potenza prodotta potrà avvenire in modi diversi definiti dal DSO e comunicati all'Utente.

Le modalità di teledistacco possono essere di tipo pianificato (modalità lenta) o con intervento immediato (modalità rapida). La prima modalità è essenzialmente prevista per gestire situazioni di sovratensione, insufficiente capacità regolante del Servizio Elettrico Nazionale o congestioni sulla rete primaria altrimenti non risolvibili, la seconda per risolvere eventi di rete a dinamica rapida (controllo della frequenza ed azioni preventive per evitare rischi di instabilità della rete). La prima modalità può essere attuata con procedura automatica o manuale, la seconda potrà essere solo automatica.

Separazione dell'impianto di produzione dalla rete

Il funzionamento di un impianto di produzione in parallelo alla rete di distribuzione è subordinato a precise condizioni tra le quali in particolare:

- il regime di parallelo non deve causare perturbazioni al servizio sulla rete di distribuzione, al fine di preservare il livello di qualità del servizio per gli altri Utenti connessi;
- il regime di parallelo deve interrompersi immediatamente⁽¹⁰³⁾ ed automaticamente in assenza di alimentazione della rete di distribuzione o qualora i valori di tensione e frequenza della rete stessa non siano compresi entro i valori comunicati dal DSO;
- in caso di mancanza tensione o di valori di tensione e frequenza sulla rete di distribuzione non compresi entro i valori stabiliti dal DSO, il dispositivo di parallelo dell'impianto di produzione non deve consentire il parallelo con la rete stessa.

Allo scopo di garantire la separazione dell'impianto di produzione dalla rete di distribuzione in caso di perdita di rete deve essere installato, oltre ai dispositivi previsti nel Paragrafo 8.4, un ulteriore dispositivo, detto Dispositivo Di Interfaccia (DDI).

Il sistema di protezione di interfaccia (SPI), agendo sul DDI, separa l'impianto di produzione dalla rete di distribuzione evitando che:

- in caso di mancanza della tensione di rete, l'Utente possa alimentare la rete stessa creando situazioni di esercizio in isola non intenzionale;
- in caso di guasto sulla linea MT cui è connesso, l'Utente sostenga il guasto;
- in caso di richiusure automatiche o manuali di interruttori della rete di distribuzione, il generatore convenzionale possa trovarsi in condizioni tali da provocare il danneggiamento dell'albero del generatore stesso.

(103) Salvo il caso di apertura del DDI per minima tensione, che è tipicamente ritardata di 300 ms.



In particolari situazioni di carico della rete di distribuzione, l'intervento del SPI e la conseguente apertura del DDI potrebbero non avvenire in caso di mancanza dell'alimentazione o di guasti sulla rete. Pertanto l'Utente attivo deve mettere in atto tutti gli accorgimenti necessari alla salvaguardia dei propri impianti che devono resistere alle sollecitazioni meccaniche causate dalle coppie elettrodinamiche conseguenti alla richiusura automatica rapida degli interruttori di linea in CP o lungo linea.

Nel seguito sono date prescrizioni circa la regolazione della protezione di interfaccia (PI). Tali regolazioni sono da applicare indistintamente a tutti i generatori; è lasciata la possibilità alla protezione di generatore di interferire, rispetto alle regolazioni della PI, solo per i generatori sincroni e asincroni.

8.8.6.6 SPI e risposta alle variazioni di frequenza

Le prescrizioni del presente paragrafo si applicano a tutti gli impianti di produzione connessi alle reti MT, rotanti e statici.

È richiesto che gli impianti di produzione siano in grado di operare in range di frequenza differenziati in ragione di due diversi obiettivi:

- 1) garantire il distacco rapido degli impianti in occorrenza di guasti sulla rete a cui sono connessi al fine di consentire il successo delle richiuse automatiche tripolari presenti nelle reti MT ed a beneficio della qualità del servizio; tale risultato è conseguibile con il ricorso a soglie restrittive di frequenza;
- 2) garantire il sostegno delle generazioni alla rete (mantenimento della connessione) in caso di variazione relativamente lenta del parametro frequenza. Il risultato è conseguibile con il ricorso a soglie permissive di frequenza.

La discriminazione tra i due comportamenti anzidetti è affidata al sistema di protezione di interfaccia (SPI, con modalità di funzionamento e campi di regolazione di cui al Paragrafo 8.8.7).

Il sistema di protezione proprio del generatore/generatori dovrà essere regolato, salvo casi particolari espressamente previsti dalla presente norma, in modo da soddisfare il secondo requisito e quindi dovrà funzionare sempre sulla base delle soglie larghe di frequenza.

8.8.6.7 Condizioni di rientro a seguito di uno scatto della protezione di interfaccia

Le prescrizioni di cui al presente paragrafo si applicano a tutti gli impianti con generatori rotanti e statici, connessi alla rete MT.

Per garantire stabilità alla rete e condizioni ordinate di ripresa del servizio successivamente ad un disturbo di rete, l'avviamento, la riconnessione a seguito di distacco dovuto all'intervento della protezione di interfaccia ed il ritorno dei generatori al funzionamento normale devono avvenire:

- a) nel rispetto delle soglie di tensione stabilite per l'avviamento (Paragrafo 8.8.4);
- b) dopo che la frequenza è rimasta stabile in un intervallo regolabile intorno a f_n (valore di default $50 \pm 0,1$ Hz) per un tempo selezionabile nel campo $0 \div 900$ s (valore di default 300 s);
- c) variando l'erogazione di potenza in modo graduale con la stessa rampa di presa di carico richiesta in avviamento (Paragrafo 8.8.4).

Per i gruppi di generazione di potenza superiore a 6MW valgono le prescrizioni contenute nei Paragrafo X.4 e X.1.

8.8.7 Sistemi di protezione

Le caratteristiche tecniche ed i requisiti di prova dei sistemi di protezione che l'Utente attivo deve installare in funzione della tipologia del proprio impianto devono essere conformi a quanto prescritto nell'Allegato E.

Nel medesimo Allegato sono anche dettagliate le modalità secondo cui deve essere attestata la rispondenza del SPI alle prescrizioni della presente Norma.



La funzionalità del sistema di protezione d'interfaccia (SPI), deve essere verificata dall'Utente attivo periodicamente:

- ogni anno verificando visivamente le regolazioni delle protezioni e riportando il risultato su una apposita "Scheda di Manutenzione" (come in Allegato U – Allegato 10);
- ogni 5 anni verificando mediante cassetta prova relè tutte le funzionalità delle protezioni, incluso il tempo di apertura degli interruttori.

I risultati del test con cassetta di prova e del registro contenente le verifiche visive dovranno essere inviati dall'Utente al Gestore in modalità elettronica come definito dal Gestore stesso.

8.8.7.1 Protezioni associate al DDI

Il Sistema di Protezione di Interfaccia (SPI) associato al DDI prevede relé di frequenza (anche con sblocco voltmetrico), di tensione, e di tensione residua.

La protezione d'interfaccia dell'impianto di produzione deve operare in maniera opportuna temperando le esigenze locali con quelle di sistema attraverso una opportuna funzione di sblocco voltmetrico, volto alla rilevazione di una condizione di guasto sulla rete MT.

Devono quindi essere previste le seguenti protezioni:

1. massima tensione (59, con due soglie);
2. minima tensione (27, con due soglie);
3. massima tensione residua lato MT ($59V_0$, ritardata);
4. massima frequenza ($81>.S1$, con sblocco voltmetrico);
5. minima frequenza ($81<.S1$, con sblocco voltmetrico);
6. massima frequenza ($81>.S2$, ritardata);
7. minima frequenza ($81<.S2$, ritardata);

La funzione di sblocco voltmetrico è basata sulle funzioni:

- massima tensione residua ($59V_0$, sblocco voltmetrico per attivazione delle soglie restrittive $81>.S1$ e $81<.S1$);
- massima tensione di sequenza inversa ($59V_i$, sblocco voltmetrico per attivazione delle soglie restrittive $81>.S1$ e $81<.S1$);
- minima tensione di sequenza diretta ($27V_d$, sblocco voltmetrico per attivazione delle soglie restrittive $81>.S1$ e $81<.S1$).

Il SPI deve inoltre avere capacità di ricevere segnali su protocollo serie CEI EN 61850⁽¹⁰⁴⁾ finalizzati alla gestione del comando di telescatto.

Per gli impianti definiti nel Paragrafo 8.8.6.5, il comando di teledistacco può anche essere attivato tramite sistema GSM/GPRS (come definito in Allegato M) ed utilizzato al fine di evitare l'isola indesiderata dovuta a manovra intenzionale del DSO (ad esempio apertura interruttore di Cabina Primaria).

Il protocollo IEC 61850 deve essere certificato di livello A da ente esterno CEI UNI EN ISO/IEC 17065 o CEI UNI EN ISO/IEC 17025, relativamente alle funzioni necessarie alla predetta gestione del comando di telescatto.

(104) *Eliminata.*



Le protezioni di massima/minima tensione devono misurare le tre tensioni concatenate, che possono essere rilevate, secondo le modalità previste nell'Allegato E:

- dal secondario di TV-I collegati fra due fasi MT o BT;
- dal secondario di una terna di TV-NI collegati fase-terra;
- direttamente da tensioni concatenate in BT.

La posizione consigliata per i trasformatori/trasduttori è riportata nell'Allegato H.

Utilizzando TV-I fase-fase, la misura della frequenza deve essere effettuata almeno su una tensione concatenata.

Utilizzando TV-NI fase-terra, la frequenza può essere calcolata a partire dalle tre tensioni di fase misurate direttamente dai TV-NI, oppure a partire dalle tre tensioni concatenate calcolate internamente al SPI.

La misura della frequenza può comunque essere effettuata utilizzando direttamente almeno una tensione concatenata in BT.

In entrambi i casi, qualora si utilizzino più grandezze di misura (più di una tensione concatenata o di fase), lo scatto deve essere previsto:

- in caso di minima frequenza considerando il valore minore di frequenza misurato;
- in caso di massima frequenza considerando il valore maggiore di frequenza misurato.

La soluzione per la misura della frequenza è a scelta del costruttore.

Le regolazioni dovranno tenere conto del livello di tensione a cui le grandezze sono rilevate.

Il SPI deve essere realizzato secondo le modalità previste nell'Allegato E.

L'intervento di tutti i relé deve determinare l'apertura del dispositivo di interfaccia. Tenendo conto dei valori di regolazione e dei tempi di intervento normalmente indicati, per tutti i tipi di guasto sulla rete del DSO, si ha generalmente l'intervento del relé di frequenza, mentre i relé di tensione assolvono una funzione prevalentemente di rinalzo.

Secondo l'Articolo 13.1 punto b del Regolamento UE 2016/631, "un gruppo di generazione deve essere in grado di restare connesso alla rete e di funzionare con valori di derivata di frequenza fino a" 2,5Hz/s. In questa condizione il SPI non deve pertanto emettere comando di scatto.

La derivata di frequenza deve essere calcolata su un numero di cicli pari ad almeno 5 (100 ms). Il calcolo della derivata deve poter essere effettuato con una finestra variabile impostabile tra 100 ms e 1s (la finestra variabile viene utilizzata in coerenza al valore della derivata da calcolare, generalmente crescente al diminuire del valore della derivata).

Le regolazioni delle protezioni avviene sotto la responsabilità dell'Utente sulla base del piano di regolazione predisposto dal DSO e comunicato in fase di connessione.

Qualora, l'Utente sia connesso a linea MT in antenna (potenze complessive di generazione superiori a 3 MW, indicativamente), in alternativa al telescatto può essere realizzata una logica nella CP da cui parte la linea MT in antenna, tale da fare aprire l'interruttore in testa alla linea al verificarsi di determinate condizioni (ad es. mancanza rete AT, scatto trasformatore AT/MT, ecc.), anche in assenza di intervento delle protezioni del DSO che agiscono sull'interruttore di linea. La logica di Cabina Primaria deve essere realizzata e mantenuta in esercizio dal DSO; gli oneri saranno ripartiti secondo le vigenti disposizioni dell'ARERA. Anche in tale caso, non è necessaria l'installazione della eventuale protezione contro la perdita di rete. L'Utente può, comunque, per proprie esigenze, richiedere la realizzazione del telescatto anche in queste situazioni.



È possibile che PI e PG siano un unico apparecchio e/o, se distinte, che utilizzino TV in comune. Le prove cui sottoporre l'apparecchiatura, in questo caso, dovranno essere relative, sia alle funzioni di PG, che di PI. DG e DDI possono essere coincidenti e/o distinti, indifferentemente ed a scelta del Costruttore/Progettista. Per le funzioni di PI lo scatto deve avvenire obbligatoriamente tramite bobina a mancanza di tensione, salvo per i tipi di interruttori di cui alla nota⁽⁶⁸⁾; per le funzioni di PG vale quanto detto nella presente norma. La tensione ausiliaria impiegata, per alimentazione di PI e PG, dei circuiti di apertura (a lancio di corrente e/o a mancanza di tensione), di eventuale data logger non integrati in PG, deve essere la medesima. Nel caso PG e PI coincidano, la durata dell'alimentazione ausiliaria deve essere quella attualmente indicata nella presente norma, nel caso la PI sia una protezione a se stante, l'alimentazione ausiliaria deve consentire il funzionamento della PI per un tempo opportuno.

8.8.7.2 Regolazioni del sistema di protezione di interfaccia

Le regolazioni della PI sono riportate nella seguente Tabella 12.

Tali regolazioni sono da intendere come valori di default. Qualora il DSO, per esigenze particolari di esercizio, richieda valori differenti da tali default, in fase di connessione essi saranno specificati a valle dell'accettazione del preventivo.

Tabella 12 – Regolazioni del SPI

Protezione	Soglia di intervento	Tempo di intervento ⁽¹⁰⁵⁾	Tempo di apertura DDI ⁽¹⁰⁶⁾⁽¹⁰⁷⁾
Massima tensione (59.S1, basata su calcolo valore efficace secondo l'Allegato S.	1,10 U_n	vedi Paragrafo E.3.2 Variabile in funzione valore iniziale e finale di tensione, al massimo 603 s	Il tempo totale di apertura del DDI si ottiene dalla colonna precedente aggiungendo, al massimo, 70 ms per apparecchiature MT e 100 ms per apparecchiature BT.
Massima tensione (59.S2)	1,20 U_n	0,60 s	
Minima tensione (27.S1)	0,85 U_n	1,5 s	
Minima tensione (27.S2)*	0,15 U_n	0,20 s	
Massima frequenza (81>.S1) ◊ (soglia restrittiva)	50,2 Hz	0,15 s	
Minima frequenza (81<.S1) ◊ (soglia restrittiva)	49,8 Hz	0,15 s	
Massima frequenza (81>.S2) ◊ (soglia permissiva)	51,5 Hz	1,0 s	
Minima frequenza (81<.S2) ◊ (soglia permissiva)	47,5 Hz	4,0 s	
Massima tensione residua (59V0)	5 % U_n ^(oo)	25 s	
Massima tensione sequenza inversa (59 Vi)	15% U_n/E_n ^(o)		
Minima tensione sequenza diretta (27 Vd)	70% U_n/E_n ^(o)		
<p>* Nel caso di generatori sincroni, il valore può essere innalzato a 0,7 U_n e $t = 0.150$ s. ◊ Per valori di tensione al di sotto di 0,2 U_n, la protezione di massima/minima frequenza si deve inibire (non deve emettere alcun comando). (o) Regolazione espressa in % della tensione nominale concatenata U_n o della tensione nominale di fase E_n in funzione del metodo utilizzato (vedi Paragrafo 8.8.7.8.1) (oo) Regolazione espressa in % della tensione residua nominale V_m misurata ai capi del triangolo aperto o calcolata all'interno del relè ($V_m=3E_n=\sqrt{3}U_n$). U_n Regolazione espressa in % della tensione nominale concatenata U_n.</p>			

(105) È ammessa una tolleranza del $\pm 3\%$.

(106) Comprende anche il tempo di intervento.

(107) È ammessa una tolleranza del $\pm 3\% \pm 20$ ms.



La funzione di massima tensione 59.S1 deve essere realizzata come protezione basata sul valore efficace di 10 minuti calcolato secondo quanto previsto dalla Norma CEI EN 61557-12. Al più tardi ogni 3 s deve essere creato un nuovo valore medio dei 10 minuti precedenti, da paragonare al valore di impostazione per la protezione 59.S1 di cui alla Tabella 12 e come dettagliato nell'Allegato S.

Lo schema logico del funzionamento del SPI è illustrato nella Figura 48. Tale schema logico contiene anche l'indicazione dei segnali di teledistacco.

Per i generatori tradizionali, le eventuali protezioni del generatore, le cui regolazioni interferiscono con quelle della protezione di interfaccia, risulteranno dal Regolamento di Esercizio (vedi Paragrafo 8.8.5).

Le eventuali protezioni del generatore statico devono essere coordinate con le protezioni di interfaccia e quindi devono consentire il funzionamento del generatore nei campi di tensione e frequenza impostati nella protezione di interfaccia, come specificati nel Regolamento di Esercizio.

Lo stato logico del "comando locale" di inclusione delle soglie 81>.S1 ed 81<.S1 è definito, prima della connessione, nel Regolamento di Esercizio stabilito tra il DSO e l'Utente attivo secondo le logiche riportate nei Paragrafo 8.8.7.2.1 e 8.8.7.2.2.

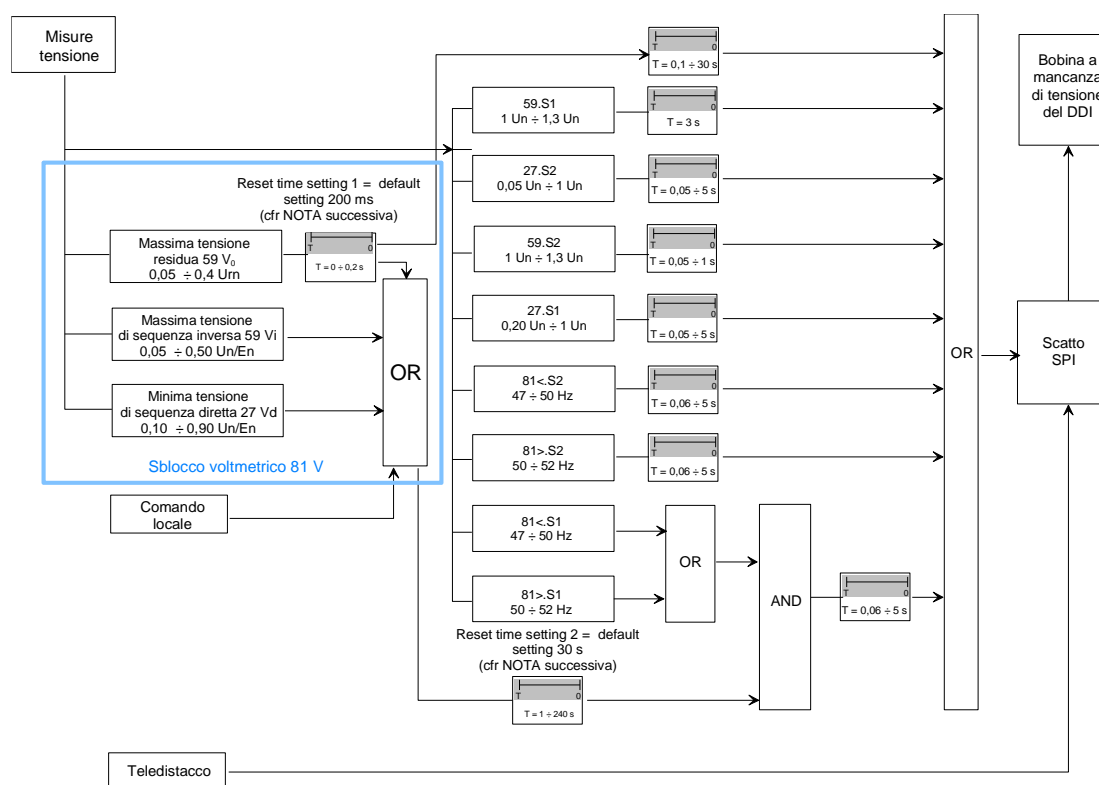


Figura 48 – Schema logico funzionale del SPI

NOTA:

- Reset time setting 1 = 200 ms serve in caso di arco intermittente, o all'estinzione del guasto, per evitare continui avviamenti e ricadute dell'avviamento 59V₀⁽¹⁰⁸⁾;
- Reset time setting 2 = 30 s.

(108) Tale reset time non è pertanto da intendersi ai sensi della IEC 60255-127.



- I trasformatori/trasduttori per la misura della sola tensione residua (3 trasduttori fase-terra) possono essere posti anche a valle (lato generatore) del DDI. In questo caso, il SPI, sulla base del comando di chiusura intenzionale (manuale, da automatismo, in telecomando) del DDI, deve impostare automaticamente i tempi di intervento delle soglie $81 > .S2$, $81 < .S2$, $59V_0$ a 0,20 s (mantenendo inalterati i tempi di intervento delle restanti soglie) per un certo tempo dopo la chiusura del DDI (≥ 30 s). Tale soluzione non è ammessa per i generatori rotanti.
- I trasformatori/trasduttori per la misura della frequenza/tensione devono essere installati a monte del DDI (a monte del DG se coincidente con DDI). In caso di trasformatori/trasduttori installati a valle del DDI (lato generatore) deve essere prevista la esclusione temporanea della PI con DDI aperto (con circuito a sicurezza positiva, cioè con PI esclusa solo in presenza di segnale di DDI aperto; in caso di interruzione del circuito elettrico che trasmette la posizione del DDI, quindi, SPI rimane costantemente attivo). Per i soli generatori statici (ed asincroni non autoeccitati), alla chiusura del DDI (rimozione del segnale di esclusione), la PI deve automaticamente impostare i tempi di intervento delle soglie $81 > .S2$, $81 < .S2$, $59V_0$ a 0,20 s (mantenendo inalterati i tempi di intervento delle restanti soglie) per un certo tempo dopo la chiusura del DDI (≥ 30 s). Ciò implica che il SPI debba avere in ingresso anche la posizione del DDI e, quindi, un ingresso nello schema (le prove sono specificate nell'Allegato E). Il DDI, a sua volta, deve disporre di contatti ausiliari di posizione liberi da tensione.

8.8.7.2.1 Modalità transitoria di funzionamento del sistema di protezione di interfaccia (stand alone, funzionamento del SPI sulla base di sole informazioni locali)

In modalità transitoria (funzionamento stand alone, nessun segnale/comando da parte DSO su rete di comunicazione) tramite il setting del Comando locale che confluisce nella porta OR dello sblocco voltmetrico:

- se quest'ultimo è nello stato basso (valore 0), si ottiene il funzionamento permanente in soglie permissive tranne che in caso di intervento della funzione di sblocco voltmetrico 81V;
- se quest'ultimo è nello stato alto (valore 1), si ottiene il funzionamento permanente in soglie restrittive (legato a possibili esigenze del DSO), indipendentemente dall'intervento o meno dello sblocco voltmetrico 81V.

L'impostazione locale del relè può essere eseguita mediante diverse modalità, purché protette da usi impropri (p.e., password, ecc).

8.8.7.2.2 Modalità definitiva di funzionamento del sistema di protezione di interfaccia (funzionamento del SPI sulla base di letture locali e di informazioni/comandi esterni da parte DSO su opportuna rete di comunicazione)

Comando locale: lo stato di questo ingresso logico dovrà essere stabilmente basso (default setting).

Il funzionamento del SPI è quindi permanentemente in soglie permissive; in caso di guasto, lo scatto del SPI è ottenuto, con rete di comunicazione realmente operativa, tramite Teledistacco, o, con rete di comunicazione temporaneamente non operativa, tramite intervento della funzione di sblocco voltmetrico 81V.

Solo in caso di eventuali necessità temporanee di incrementare la sensibilità del SPI da parte del DSO, il Comando locale può assumere la posizione di alto (deroga da parte del Gestore di rete di trasmissione).

L'impostazione locale del relè può essere eseguita mediante diverse modalità, purché protette da usi impropri (p. e., password, ecc).

8.8.7.3 Rincalzo alla mancata apertura del DDI

Per la sicurezza dell'esercizio della rete, per impianti attivi con potenze superiori a 400 kW è necessario prevedere un rincalzo alla mancata apertura del dispositivo d'interfaccia.

Il rincalzo consiste nel riportare il comando di scatto, emesso dalla protezione di interfaccia, ad un altro dispositivo di interruzione. Esso è costituito da un circuito, condizionato dalla posizione di chiuso del dispositivo di interfaccia, che agisce a seconda dei casi sul dispositivo generale o sul(i) dispositivo(i) di generatore, con ritardo non eccedente 1 s. Il temporizzatore viene attivato dal circuito di scatto della protezione di interfaccia.

Il ripristino del dispositivo di rincalzo deve avvenire solo manualmente.

La soluzione prescelta deve essere comunque approvata dal DSO.



8.8.7.4 Esclusione temporanea del SPI

Il SPI può essere escluso temporaneamente (mediante opportuni interblocchi elettrici o blocchi logici programmati nelle protezioni approvati dal DSO) solo in una delle seguenti condizioni particolari di esercizio:

- l'impianto dell'Utente attivo è "in isola" e il dispositivo generale o qualsiasi altro dispositivo posto tra la rete di distribuzione e il dispositivo di interfaccia che impedisce il parallelo dell'impianto di produzione con la rete di distribuzione siano bloccati in posizione di aperto;
- tutti i gruppi di generazione sono disattivati.

L'esclusione deve essere realizzata mediante un contatto chiuso con dispositivo del generatore aperto, posto in parallelo al contatto di scatto delle protezioni di interfaccia.

Se sono presenti più generatori ed un unico dispositivo di interfaccia (con unico SPI), i contatti discordi dovranno essere posti in serie tra loro affinché l'esclusione di detto dispositivo avvenga solo quando tutti i generatori sono disattivati. Nel caso siano presenti più interruttori di interfaccia (con più SPI), l'apertura dell'interruttore di ciascun generatore deve escludere la rispettiva protezione di interfaccia.

Al cessare di tali condizioni particolari di esercizio, prima di ripristinare il funzionamento parallelo dei gruppi con la rete di distribuzione, devono essere riattivate le funzioni del SPI.

8.8.7.5 Protezioni dei gruppi di generazione

Le protezioni dei gruppi di generazione (che agiscono su un DDG) hanno la funzione di arrestare il processo di conversione dell'energia quando si manifesti un guasto o un funzionamento anomalo nell'impianto di produzione stesso o nei carichi dell'impianto, al fine di eliminare tale guasto senza compromettere l'integrità del macchinario.

Le protezioni devono azionare il dispositivo del generatore e sono definite nell'Allegato Z in funzione della tipologia di generatore.

Le protezioni sensibili ai guasti ed ai disturbi sulla rete MT esterna all'impianto di generazione devono avere valori di regolazione (soglie e tempi di intervento) selettivi con quelli della protezione di interfaccia (SPI) in modo da evitare scatti anticipati dei generatori rispetto alla separazione dell'impianto di produzione dalla rete comandata dal medesimo SPI. In particolare questa prescrizione si applica alle seguenti protezioni:

- minima tensione (27);
- massima tensione (59);
- minima frequenza (81<);
- massima frequenza (81>).

a cui si aggiungono, per i generatori sincroni ed asincroni convenzionali, anche le sotto indicate protezioni:

- massima corrente (50/51)
- sottoeccitazione (40).

Si precisa che per esigenze connesse alla stabilità, il distacco dalla rete dei gruppi generatori sincroni a fronte di cortocircuiti con forte abbassamento di tensione può avvenire anche in tempi più rapidi di quelli del SPI (si veda Paragrafo 8.8.6.1).

Per i gruppi di generazione di potenza superiore a 6 MW devono essere prese in considerazione anche le prescrizioni indicate nell'Articolo X.5 dell'Allegato X.

Le regolazioni impostate nelle protezioni suddette dovranno essere dichiarate dal Produttore al momento della connessione alla rete e riportate in uno specifico Allegato del Regolamento di Esercizio.



8.8.7.6 Caratteristiche dei trasformatori/trasduttori per il SPI

Qualora il SPI agisca in base a grandezze rilevate sulla rete MT, è necessario dotarlo di opportuni TV, oggetto del presente paragrafo. Per quanto attiene ai TA e TV che forniscono grandezze secondarie al Sistema di Protezione Generale, vale invece quanto riportato in Allegato Allegato C e Allegato D.

Le protezioni del SPI devono essere basate sul rilievo di tensioni secondarie di TV diversi da quelli utilizzati per la misura a fini commerciali (è ammesso l'uso di avvolgimenti secondari dedicati, seppur alimentati dallo stesso avvolgimento primario).

I TV-I o TV-NI che forniscono grandezze secondarie alle protezioni di min/max f e min/max V, devono garantire le seguenti caratteristiche:

- prestazione nominale dei TV-I: non inferiore a 5 VA;
- classe di precisione 0,5-3P;
- fattore di tensione 1,2 per 30 s per TV fase-fase;
- fattore di tensione 1,9 per 30 s per TV fase-terra.

Per i TV-I collegati a triangolo aperto valgono le stesse prescrizioni relative ai TV collegati a triangolo aperto del SPG.:

8.8.7.7 Posizione dei trasformatori/trasduttori per il SPI

I trasformatori/trasduttori per la misura della sola tensione residua (3 trasduttori fase-terra) possono essere posti anche a valle (lato generatore) del DDI. In questo caso, non è possibile per il SPI rilevare un guasto monofase sulla rete MT prima di effettuare la chiusura/richiusura (DDI aperto); pertanto al fine di consentire la richiusura stessa senza alimentare tale guasto monofase fino allo scatto del SPI per soglia $59 V_0$ (25 s, valore di default), sono possibili le 2 seguenti alternative:

- per i soli generatori statici (ed asincroni non autoeccitati), il generatore deve attendere un tempo superiore al ritardo impostato per la soglia $59 V_0$ prima di effettuare il parallelo (≥ 30 s);
- per tutti i generatori (ad eccezione dei generatori sincroni), il SPI, sulla base del comando di chiusura intenzionale (manuale, da automatismo, in telecomando) del DDI, imposta automaticamente i tempi di intervento delle soglie $81 > .S2$, $81 < .S2$, $59V_0$ a 0,20 s (mantenendo inalterati i tempi di intervento delle restanti soglie) per un certo tempo dopo la chiusura del DDI (≥ 30 s);

I trasformatori/trasduttori per la misura della frequenza/tensione devono essere installati a monte del DDI (a monte del DG se coincidente con DDI). In caso di trasformatori/trasduttori installati a valle del DDI (lato generatore) deve essere prevista la esclusione temporanea del SPI con DDI aperto (con circuito a sicurezza positiva, cioè con SPI escluso solo in presenza di segnale di DDI aperto; in caso di interruzione del circuito elettrico che trasmette la posizione del DDI, quindi, la PI rimane costantemente attivo). Per i soli generatori statici (ed asincroni non autoeccitati), alla chiusura del DDI (rimozione del segnale di esclusione), il SPI deve automaticamente impostare i tempi di intervento delle soglie $81 > .S2$, $81 < .S2$, $59V_0$ a 0,20 s (mantenendo inalterati i tempi di intervento delle restanti soglie) per un certo tempo dopo la chiusura del DDI (≥ 30 s). Ciò implica che il SPI debba avere in ingresso anche la posizione del DDI e, quindi, bisogna prevedere un ingresso nello schema (con le prove sono specificate nell'Allegato E). Il DDI, a sua volta, deve disporre di contatti ausiliari di posizione liberi da tensione.

I generatori sincroni devono effettuare il parallelo tramite DDI o altro interruttore, quindi necessitano di TV posizionati necessariamente a monte del DDI stesso.

I TV-NI per la misura della tensione/frequenza possono essere installati fase/terra e non necessitano della resistenza antiferrisonanza.



In caso di SPI operante su grandezze rilevate in BT (f ; V) e distanze elevate (oltre 300 m) dei trasformatori/trasduttori per la misura della tensione residua dal SPI, è ammesso scorporare la funzione di 59 V_0 ed installarla in prossimità di tali trasformatori/trasduttori. Tale protezione invierà alla PI sia lo scatto che il consenso per lo sblocco voltmetrico. Con tale soluzione deve essere previsto un opportuno monitoraggio della continuità della connessione con la PI, prevedendo lo scatto della PI qualora la connessione risulti assente. In tal caso le prove devono essere fatte sul complesso delle due protezioni e del canale di comunicazione.

8.8.7.8 Protezione dei trasformatori/trasduttori di tensione

Nel caso si utilizzino TV-NI a monte del DG, gli stessi non necessitano di dispositivi di protezione a monte.

Nel caso si utilizzino TV-I a monte del DG (o dei TA di fase) essi dovranno essere protetti, lato MT, con un IMS combinato con fusibili ($I_n \leq 6,3$ A) a protezione del primario dei TV. Se posizionati a valle di DG e TA di fase, non vi sono vincoli circa la protezione primaria dei TV medesimi. A prescindere dalla posizione della terna di TV

- l'intervento di eventuali fusibili primari a protezione dei TV-I per la misura della tensione concatenata determinerà lo scatto del SPI per intervento della protezione di minima tensione (27),
- l'intervento di eventuali fusibili primari a protezione dei TV per la misura della tensione residua deve determinare l'apertura del DDI. L'eventuale protezione del secondario dei trasduttori di tensione per la misura delle tensioni di fase e/o concatenate (MCB, fusibili, ecc.) determinerà lo scatto del SPI per intervento della protezione di minima tensione (27).

L'eventuale protezione del secondario dei TV-I stella-triangolo aperto per la misura della tensione residua (MCB - Miniature Circuit-Breakers, fusibili, ecc.) deve determinare l'apertura del DDI.

Il collegamento tra la PI e i TV-I, installati sul lato MT per la misura della tensione residua V_0 , dovrà essere realizzato con le modalità elencate nel seguito.

- Se la PI e i TV-I risiedono all'interno dello stesso locale/cabina, per la connessione tra i due quadri, è sufficiente utilizzare un cavo bipolare twistato e schermato di sezione adeguata $\geq 1,5$ mm². Se la PI e i TV-I non risiedono nello stesso locale/cabina, quindi con un percorso esterno ai locali, è necessario che il cavo bipolare sia, oltre che twistato e schermato, anche armato (o, in alternativa, in percorso protetto, come, ad esempio, canalina, tubazione, corrugato, ecc.), sempre di sezione adeguata ($\geq 1,5$ mm²).
- Nel caso si intenda proteggere il cavo di collegamento tra TV-I e PI da eventuali guasti (cortocircuito) attraverso un apparecchio di protezione (interruttore automatico dotato di contatti ausiliari), l'intervento o l'apertura intenzionale dello stesso dovrà provocare, tramite un contatto normalmente aperto, lo scatto diretto del DDI (agendo sulla bobina a mancanza di tensione o su un ingresso digitale della PI). La funzione garantita dall'armatura del cavo può essere assolta con misure alternative che garantiscano una opportuna protezione meccanica.
- Come ulteriore possibilità, tale contatto potrà agire direttamente sul Dispositivo Generale o indirettamente attraverso la PG.

8.8.7.8.1 Misura delle tensioni e della frequenza

La misura della frequenza e delle tensioni possono essere effettuate secondo una delle seguenti alternative.

Caso A: 2 TV-I fase-fase in MT o BT e 3 TV-I a triangolo aperto in MT.

La frequenza (funzione 81) deve essere misurata a partire dalle tensioni concatenate. Non è ammesso misurare la frequenza impiegando TV-I inseriti fase-terra sulla rete MT.



Qualora si utilizzino più grandezze di misura (più di una tensione di fase o concatenata), lo scatto deve essere previsto:

- in caso di minima frequenza considerando il valore minore di frequenza misurato;
- in caso di massima frequenza considerando il valore maggiore di frequenza misurato.

La soluzione per la misura della frequenza è a scelta del costruttore.

La tensione (funzione 27S1, 27S2, 59S1, 59S2) deve essere misurata a partire dalle 3 tensioni concatenate. Non è ammesso misurare la tensione impiegando TV-I inseriti fase-terra sulla rete MT.

Lo scatto deve essere previsto:

- in caso di minima tensione considerando il valore minore di tensione misurato;
- in caso di massima tensione considerando il valore maggiore di tensione misurato.

La misura delle tensioni al fine di ricavare le tensioni di sequenza diretta (27Vd) ed inversa (59Vi) può avvenire secondo uno dei seguenti metodi:

- $V_d = 1/3(U_{12} - \alpha U_{23})$, (a') tensione di sequenza diretta della terna di tensioni di fase, espressa in funzione di due tensioni concatenate misurate direttamente;
- $V_i = 1/3(U_{12} - \alpha U_{23})$, (b') tensione di sequenza inversa della terna di tensioni di fase, espressa in funzione di due tensioni concatenate misurate direttamente;

oppure

- $U_d = 1/3(U_{12} + \alpha U_{23} + \alpha^2 U_{31})$, (c) tensione di sequenza diretta della terna di tensioni concatenate misurate direttamente;
- $U_i = 1/3(U_{12} + \alpha^2 U_{23} + \alpha U_{31})$, (d) tensione di sequenza inversa della terna di tensioni concatenate misurate direttamente.

La misura della tensione residua (funzione 59 V_0 , utilizzata sia per scatto, con ritardo intenzionale, che come avviamento, per funzione 81 V) deve avvenire tramite 3 TV-I stella-triangolo aperto ed opportuna resistenza antiferrisonanza, come specificato nel seguito.

Caso B: 3 TV-NI fase-terra in MT (divisori capacitivi o resistivi puri, trasduttori di campo elettrico, etc.)

La frequenza (funzioni 81) può essere misurata a partire dalle tensioni di fase misurate direttamente dai trasduttori voltmetrici, oppure a partire dalle tensioni concatenate calcolate internamente al relè.

Qualora si utilizzino più grandezze di misura (> 1 concatenata), lo scatto deve essere previsto:

- in caso di minima frequenza considerando il valore minore di frequenza misurato;
- in caso di massima frequenza considerando il valore maggiore di frequenza misurato.

La soluzione per la misura della frequenza è a scelta del costruttore.

La misura delle tensioni per le funzioni 27.S1, 27.S2, 59.S1 e 59.S2 deve avvenire utilizzando le tensioni concatenate.

Lo scatto deve essere previsto:

- in caso di minima tensione considerando il valore minore di tensione misurato;
- in caso di massima tensione considerando il valore maggiore di tensione misurato.



Le tensioni di sequenza diretta (27Vd) ed inversa (59Vi) possono essere calcolate a partire dalle tensioni di fase misurate direttamente dai trasduttori voltmetrici, oppure a partire dalle tensioni concatenate calcolate internamente al relè secondo uno dei seguenti metodi:

- $V_d = 1/3(V_1 + \alpha V_2 + \alpha^2 V_3)$, (a) tensione di sequenza diretta della terna di tensioni di fase, espressa in funzione di tre tensioni di fase misurate direttamente;
- $V_i = 1/3(V_1 + \alpha^2 V_2 + \alpha V_3)$, (b) tensione di sequenza inversa della terna di tensioni di fase, espressa in funzione di tre tensioni di fase misurate direttamente;

oppure

- $U_d = 1/3(U_{12} + \alpha U_{23} + \alpha^2 U_{31})$, (c) tensione di sequenza diretta della terna di tensioni concatenate calcolate;
- $U_i = 1/3(U_{12} + \alpha^2 U_{23} + \alpha U_{31})$, (d) tensione di sequenza inversa della terna di tensioni concatenate calcolate.

La misura della tensione residua (funzione 59 V_0 , utilizzata sia per scatto, con ritardo intenzionale, che come avviamento, per funzione 81 V) deve avvenire ricostruendo la stessa all'interno della PI a partire dalle 3 tensioni di fase.

Caso C: misura diretta delle tensioni concatenate in BT e n. 3 TV-NI fase-terra o 3 TV-I stella-triangolo aperto in MT per misura di tensione residua.

La frequenza (funzioni 81) deve essere misurata dalle tensioni BT concatenate.

Qualora si utilizzino più grandezze di misura (> 1 concatenata), lo scatto deve essere previsto:

- in caso di minima frequenza considerando il valore minore di frequenza misurato;
- in caso di massima frequenza considerando il valore maggiore di frequenza misurato.

La soluzione per la misura della frequenza è a scelta del costruttore.

La misura delle tensioni per le funzioni 27.S1, 27.S2, 59.S1 e 59.S2 deve avvenire utilizzando le tensioni concatenate.

Lo scatto deve essere previsto:

- in caso di minima tensione considerando il valore minore di tensione misurato;
- in caso di massima tensione considerando il valore maggiore di tensione misurato.

La misura delle tensioni al fine di ricavare le tensioni di sequenza diretta (27Vd) ed inversa (59Vi) può avvenire secondo uno dei seguenti metodi:

- $V_d = 1/3(U_{12} - \alpha^2 U_{23})$, (a') tensione di sequenza diretta della terna di tensioni di fase, espressa in funzione di due tensioni concatenate misurate direttamente;
- $V_i = 1/3(U_{12} - \alpha U_{23})$, (b') tensione di sequenza inversa della terna di tensioni di fase, espressa in funzione di due tensioni concatenate misurate direttamente;

oppure

- $U_d = 1/3(U_{12} + \alpha U_{23} + \alpha^2 U_{31})$, (c) tensione di sequenza diretta della terna di tensioni concatenate misurate direttamente;
- $U_i = 1/3(U_{12} + \alpha^2 U_{23} + \alpha U_{31})$, (d) tensione di sequenza inversa della terna di tensioni concatenate misurate direttamente.

La misura della tensione residua (funzione 59 V_0 , utilizzata sia per scatto, con ritardo intenzionale, che come avviamento, per funzione 81 V) deve avvenire direttamente tramite 3 TV induttivi stella-triangolo aperto ed opportuna resistenza antiferrisonanza, oppure ricostruendo la stessa all'interno della PI nel caso di utilizzo trasduttori voltmetrici fase-terra.



La tensione residua deve essere derivata sulla media tensione; essa deve avere in ingresso la tensione residua MT ricavata da una terna di TV collegati tra le fasi MT e la terra con un secondario dedicato allo scopo, oppure tramite TV-NI (con ricostruzione delle tensione residua all'interno del relè) posti a monte del DDI sulla rete MT.

In relazione alle caratteristiche della protezione si può ricorrere ad una delle seguenti alternative:

- a) la tensione ai capi dei secondari dei TV collegati a triangolo aperto;
- b) le tre tensioni secondarie (nel caso in cui la protezione ricavi la tensione residua dalle tre tensioni di fase).

I TV devono avere rapporto di trasformazione tale da fornire, in caso di guasto monofase a terra franco, al massimo la tensione nominale all'ingresso delle rispettive protezioni.

8.8.7.9 Dispositivi di controllo del parallelo

Almeno uno dei dispositivi DG, DDI, DDG, o un ulteriore dispositivo intermedio tra questi, deve essere equipaggiato con dispositivo di controllo dell'interruttore stesso che verifichi le condizioni per il parallelo immediatamente a monte ed a valle dell'organo di manovra, o anche sulla base delle tensioni di rete e di gruppo. Tutti i dispositivi (DG, DDI, DDG, o un ulteriore dispositivo intermedio tra questi) non equipaggiati con controllo di parallelo, devono essere muniti di automatismo che ne impedisca la chiusura in caso di presenza di tensione immediatamente a valle (lato verso impianto di generazione). Tale automatismo deve essere subordinabile agli stati dei dispositivi di interruzione presenti sulla linea di produzione.

8.9 Regole tecniche per la connessione delle reti interne d'utenza

Per i sistemi interni di utenza che non comprendano gruppi di generazione, si applicano le regole di cui ai Paragrafo 8.4 e 8.5; qualora invece comprendano gruppi di generazione, è necessario anche applicare quanto previsto in 8.8.

8.10 Disponibilità delle grandezze elettriche al punto di connessione

In corrispondenza di ciascun punto di connessione è obbligo del Produttore fornire al DSO le caratteristiche elettriche dei componenti di impianto (gruppi di generazione, trasformatori, cavi di media tensione, eventuali dispositivi di rifasamento, carichi, sistemi di accumulo, etc.) secondo formati definiti dal DSO e riportati nel Regolamento di Esercizio.

L'impianto del Produttore dovrà altresì essere predisposto per gestire la comunicazione di misure, segnali e comandi come indicato nell'Allegato O. In particolare:

- Ai sensi del Regolamento UE 2017/1485 dovranno essere rese disponibili almeno le misure delle principali grandezze elettriche dell'impianto al punto di connessione: potenza attiva, potenza reattiva, tensione, stato dell'interruttore e opzionalmente corrente.
- Per gli impianti di potenza maggiore o uguale a 1 MW la tipologia, la suddivisione e l'aggregazione per fonte di generazione primaria (solare, eolico, altre fonti, ecc.), la frequenza temporale e le modalità di trasmissione sono definiti nell'Allegato O.

Per i gruppi di generazione di impianti di potenza massima superiore ai 6 MW valgono le prescrizioni riportate Allegato X nell'Articolo X.6



Parte 5 – Disposizioni per Utenti attivi e passivi, AT ed MT, per la compatibilità elettromagnetica (EMC), misura della continuità e qualità della tensione

9 Disposizioni per la compatibilità elettromagnetica

L'Utente è tenuto ad installare apparecchiature conformi alle normative sulla compatibilità elettromagnetica in materia di limiti di emissione ed immunità ai disturbi elettromagnetici, utilizzando le norme armonizzate CENELEC applicabili..

Tutti i carichi presenti sull'impianto dell'Utente, se disturbanti, devono rispettare le Norme CEI che regolamentano i disturbi condotti e indotti immessi sulla rete cui essi sono collegati, al fine di non introdurre degrado alla qualità del servizio della rete.

Fra i carichi disturbanti devono essere incluse anche i gruppi di generazione , qualora il processo di generazione sia di per sé fonte di disturbi sulla rete (es. impianti eolici).

I disturbi massimi che possono essere immessi sulla rete possono essere fissati dal DSO tenendo conto dei margini disponibili nella zona di rete interessata e riguardano:

- variazioni di tensione (lente e rapide);
- fluttuazioni di tensione (flicker);
- armoniche;
- squilibrio delle fasi.

Il DSO può richiedere l'impiego di condensatori di rifasamento o sistemi di filtraggio, ubicati opportunamente, ed i relativi programmi d'inserzione.

9.1 Valutazione dei disturbi

I disturbi generati dai carichi dell'impianto di Utente e immessi nella rete devono essere valutati dal DSO con modalità stabilite dalle relative Norme CEI, CENELEC ed IEC. In generale i limiti di emissione del singolo impianto disturbante devono essere fissati tenendo conto del livello di pianificazione adottato, delle emissioni degli altri Utenti già connessi alla medesima rete, dell'emissione trasferita dal resto della rete e delle emissioni future di eventuali nuovi impianti.

Data l'aleatorietà e la non prevedibilità delle emissioni armoniche di impianti e/o apparati di Utente, inclusi i generatori statici (inverter), questi non devono comunque provocare disturbi che non consentano il regolare esercizio della rete del DSO, inficiando, ad es., la telegestione dei gruppi di misura elettronici, previsto dalle delibere vigenti (TIME dell'ARERA), eventuali sistemi di telescatto od altri telecomandi/tele segnali che utilizzino la banda di frequenza assegnata ad uso esclusivo dei Distributori, per la trasmissione dei segnali sulla rete BT (3 kHz - 95 kHz).

Le apparecchiature degli Utenti non devono, pertanto, introdurre interferenze condotte nel suddetto intervallo di frequenza sulla rete BT e MT.

Qualora questo non si verifichi, l'Utente dovrà realizzare opportuni provvedimenti correttivi (filtri attivi) o sostituire le apparecchiature disturbanti, anche in carenza di una definita e consolidata norma IEC che copra il suddetto campo di frequenze.

10 Misura di continuità e qualità della tensione

Il DSO e l'Utente hanno facoltà di installare apparecchiature di misura e registrazione della qualità tecnica del servizio (continuità e qualità della tensione) nel punto di connessione collocate nei rispettivi impianti. Le predette misure di continuità del servizio forniscono indicazioni locali e quindi possono differire da quelle definite dall'ARERA nella regolazione dei livelli di qualità del servizio.



Parte 6 – Regole di connessione tra reti di distribuzione

11 Regole tecniche di connessione per le reti di distribuzione

Le prescrizioni del presente articolo si applicano nel caso di connessione tra due Distributori. La particolare natura di simili connessioni (connessione tra due soggetti titolari di concessioni per l'esercizio di reti con obbligo di connessione di terzi), nonché le molteplici fattispecie tecniche che possono verificarsi, rendono necessaria l'adozione di opportune forme di coordinamento tra i soggetti medesimi.

Le soluzioni tecniche per la connessione non sono pertanto (allo stato attuale) completamente codificate nella presente Norma tecnica, ma lasciate all'accordo tra i soggetti interessati, nel rispetto delle vigenti normative in materia emanate dall'ARERA.

I paragrafi seguenti riportano esclusivamente le prescrizioni minime da seguire per simili connessioni.

11.1 Punto di interconnessione

Nel punto di interconnessione tra reti di distribuzione devono essere installate apparecchiature idonee a consentire l'indipendenza funzionale tra le due reti di distribuzione (sezionatore, eventualmente interruttore + sezionatore). Tali apparecchiature devono consentire la manovra a distanza necessaria a garantire la minimizzazione delle indisponibilità in caso di guasto.

11.2 Misura dell'energia scambiata

Nel punto di interconnessione tra reti di distribuzione deve essere installata un'Apparecchiatura di Misura (AdM) in grado di registrare l'energia scambiata (qualora necessario, in entrambe le direzioni) tra le due reti su base almeno oraria.

11.3 Segnali e misure scambiati tra i Distributori

Qualora si abbia la connessione di una rete di distribuzione a una stazione di pertinenza di un altro DSO, devono essere scambiate informazioni rilevate da:

- registratori cronologici degli eventi;
- oscillografici;
- segnalazioni locali.

11.4 Esercizio e manutenzione

Le procedure di esercizio e manutenzione degli impianti interessati dalla connessione devono essere opportunamente concordate tra i soggetti interessati.

La funzionalità del sistema di protezione generale (SPG) e d'interfaccia (SPI), deve essere verificata dall'Utente attivo e passivo periodicamente:

- ogni anno verificando visivamente le regolazioni delle protezioni e riportando il risultato su una apposita "Scheda di Manutenzione" (come in Allegato U – scheda 10);
- ogni 5 anni verificando mediante cassetta prova relè tutte le funzionalità delle protezioni, incluso il tempo di apertura degli interruttori.

I risultati del test con cassetta di prova e del registro contenente le verifiche visive dovranno essere inviati dall'Utente al Gestore in modalità elettronica come definito dal Gestore stesso.

11.5 Qualità tecnica del servizio

Nel punto di interconnessione possono essere installate apparecchiature per consentire la corretta attribuzione delle responsabilità ai fini delle disposizioni dell'ARERA inerenti la qualità del servizio.



Parte 7 – Sistemi di misura dell'energia

12 Sistemi di misura dell'energia

Le presenti prescrizioni riguardano i sistemi di misura dell'energia elettrica scambiata (sia prelevata, sia immessa) con la rete del DSO.

Tali sistemi di misura, utilizzati presso Utenti connessi a reti di distribuzione con tensione nominale in corrente alternata superiore a 1 kV e inferiore o uguale a 150 kV, devono essere connessi, in generale:

- per i punti di prelievo, nell'impianto di rete presso l'utenza immediatamente a monte del punto di connessione;
- per i punti di immissione, nell'impianto di utenza per la connessione immediatamente a valle del DG, come meglio specificato in 7.4 e in 8.4.

Nei paragrafi seguenti sono indicate le caratteristiche ed i requisiti funzionali minimi del sistema di misura.

12.1 Localizzazione dei sistemi di misura dell'energia elettrica

Di seguito è descritta la localizzazione dei sistemi di misura dell'energia elettrica.

12.1.1 Punti di prelievo di Utenti passivi

Per i punti di prelievo di Utenti passivi (schema di collegamento fra la cabina consegna e impianto come rappresentato in Figura 7), il sistema di misura dell'energia elettrica prelevata è installato nell'impianto di rete presso l'utenza immediatamente a monte del punto di connessione (lato rete - M1 nella Figura 49).

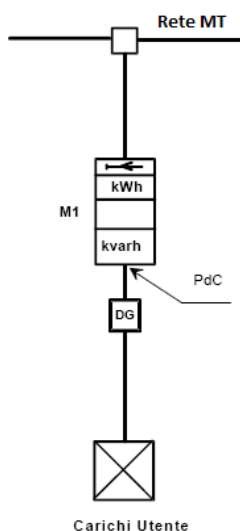


Figura 49 – Schema di collegamento di misura per i punti di prelievo di un Utente passivo

12.1.2 Punti di prelievo di Utenti attivi

Per i punti di prelievo di Utenti attivi con carico proprio (schema di collegamento fra la cabina consegna e impianto come rappresentato in Figura 16, eventualmente comprensivo anche dei servizi ausiliari, il sistema di misura dell'energia elettrica prelevata e immessa è installato nell'impianto di rete presso l'utenza immediatamente a monte del punto di connessione (M1 nella Figura 50), mentre il sistema di misura dell'energia elettrica prodotta è installato il più vicino possibile ai morsetti del generatore e comunque a monte del carico proprio e degli eventuali servizi ausiliari (M2 nella Figura 50).

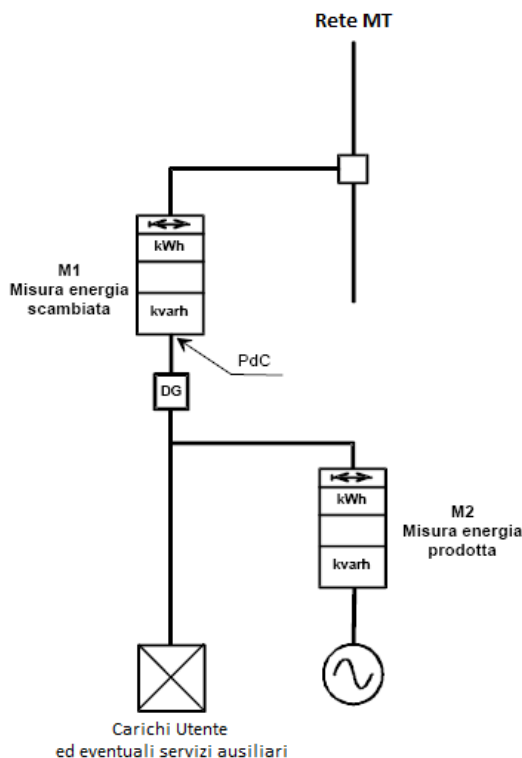


Figura 50 – Schema di collegamento dei sistemi di misura per i punti di prelievo di un Utente attivo con carico proprio.

Ai sensi dei provvedimenti dell'ARERA, il DSO è responsabile delle attività di misura dell'energia elettrica prodotta da impianti di produzione:

- Connessi in BT, con riferimento a tutte le operazioni componenti l'attività di misura (operazioni di installazione e manutenzione delle apparecchiature di misura, operazione di gestione dei dati di misura, operazioni di natura commerciale);
- Connessi in MT e AT, con riferimento a operazioni di gestione di misura e alle operazioni di natura commerciali
- Connessi in MT e AT, con riferimento alle operazioni di installazione e manutenzione delle apparecchiature di misura qualora richieste dal produttore al DSO.

In tali casi:

- Il sistema di misura utilizzato deve essere conforme alle relative norme di prodotto richiamate in 12.2 per il sistema di misura dell'energia elettrica scambiata. I requisiti funzionali si intendono invece integrati dalle disposizioni dell'ARERA e dovranno assicurare la rilevazione richiesta. I requisiti antifrode potranno essere integrati dalle disposizioni dell'Agenzia delle Dogane.
- I dati di misura di energia elettrica devono essere accessibili ai diversi soggetti autorizzati dall'ARERA.
- Il DSO fornisce ed installa secondo le proprie modalità tecniche il sistema di misura M2 (vedi Figura 50 e Figura 51) costituito da un contatore e da eventuali TA dedicati, conforme alle indicazioni della ARERA. L'Utente è tenuto a predisporre il proprio impianto ai fini del rispetto dei requisiti riportati al punto 12.5.
- Il DSO apporrà appositi sigilli sulla coprimorsettiera di ingresso del contatore dell'energia elettrica prodotta, su TA e relativa circuiteria.
- Il servizio di sigillatura non è, tuttavia, svolto nei casi in cui la misura è soggetta a controllo fiscale. In tali casi il servizio è svolto dall'Agenzie delle Dogane.



- Nei casi di installazione del sistema di misura dell'energia elettrica prodotta, il DSO rilascia all'Utente copia del relativo verbale di attivazione.
- Il sistema di misura deve essere installato in modo che risulti protetto dagli agenti atmosferici e condizioni ambientali ragionevolmente prevedibili e sia protetto da manomissioni o interventi volti ad alterarne la corretta funzionalità.
- I cavi per la connessione al sistema di misura devono essere adeguatamente posati utilizzando un tubo protettivo; ulteriori informazioni sono fornite dalla Guida CEI 82-25.

NOTA Nel caso in cui sussista la responsabilità di telelettura del contatore da parte del DSO, le apparecchiature utilizzate devono risultare compatibili con il sistema di telelettura del DSO. A tal fine, il DSO deve consentire ai costruttori di contatori l'integrazione dei relativi modelli e tipi nel proprio sistema di telelettura; viceversa i costruttori di contatori devono recepire le caratteristiche tecniche necessarie alla realizzazione dell'integrazione medesima, rese note dal DSO. In particolare, i costruttori dovranno rendere disponibile al DSO gli applicativi di interfaccia (API – driver) da integrare nel sistema di telelettura. L'impiego degli API – driver a tal fine, deve essere libero da vincoli informatici e legali che ne impediscano l'uso ai fini della rilevazione dei dati di misura qui contemplati. L'integrazione si ritiene conclusa dopo le opportune prove e dopo la positiva attestazione rilasciata dal DSO. Quest'ultimo renderà noto sul proprio sito internet l'elenco delle apparecchiature che hanno conseguito l'attestazione e sono state considerate compatibili con il proprio sistema.

12.1.3 Punti di immissione di Utenti attivi

Per i punti di immissione di Utenti attivi con solo prelievi per gli eventuali servizi ausiliari (schema di collegamento fra la cabina consegna e impianto come rappresentato in Figura 16) e connessi in MT e AT, il sistema di misura dell'energia elettrica immessa ed eventualmente prelevata è installato nell'impianto d'utenza per la connessione immediatamente a valle del punto di connessione (M1/M2 nella Figura 51).

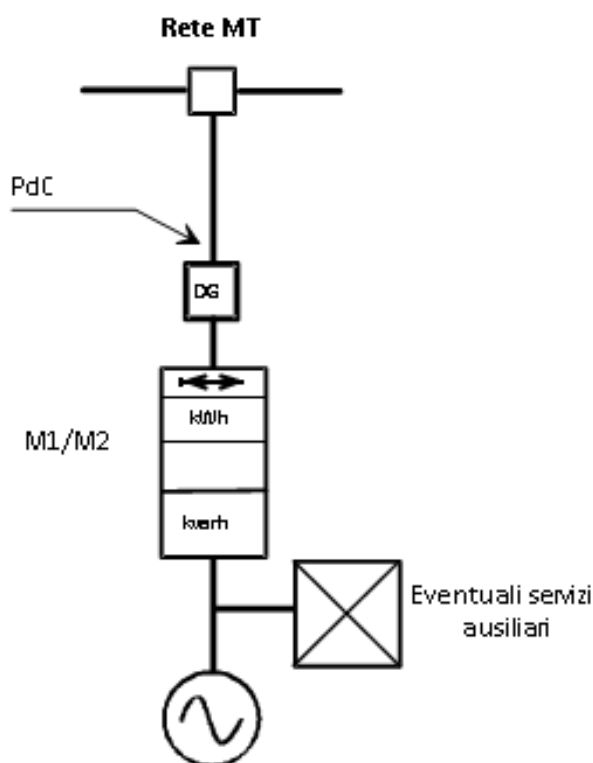


Figura 51 – Schema di collegamento dei sistemi di misura per i punti di immissione di Utenti attivi nel caso in cui la misura dell'energia elettrica prodotta coincide con la misura dell'energia elettrica immessa in rete

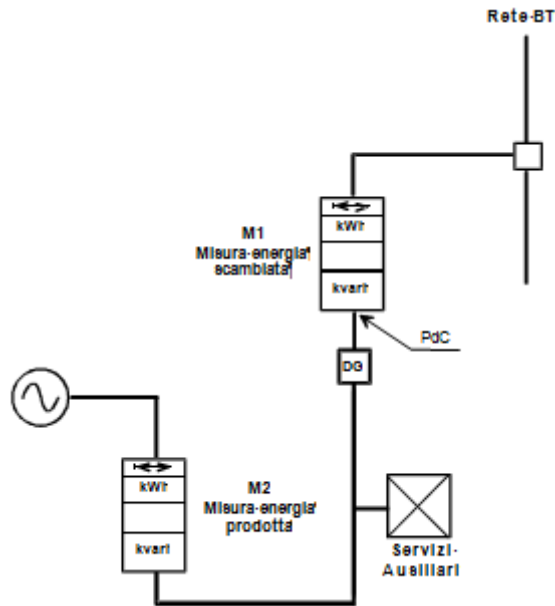


Figura 51bis– Schema di collegamento dei sistemi di misura per i punti di immissione riferiti a impianti di produzione per i quali l'energia elettrica immessa non coincide con l'energia elettrica prodotta

12.1.4 Punti di prelievo di Utenti attivi con sistema di accumulo

Qualora la coesistenza di sistemi di accumulo e impianti di generazione comporti la necessità di misurare separatamente l'energia prodotta dai generatori e quella scambiata dal sistema di accumulo, si applicano gli schemi di seguito riportati (tali schemi sono di principio e non riportano tutti i componenti utilizzati, ad esempio i trasformatori MT/BT). Le soluzioni di seguito proposte sono finalizzate alla connessione alla rete; la loro applicazione a impianti ammessi agli incentivi e/o a schemi di accesso semplificati alla rete (come SSP e RID) è subordinata al rispetto delle prescrizioni vigenti in materia (Ministeri, ARERA, GSE) ⁽¹⁰⁹⁾.

Con riferimento ad un impianto di produzione, il sistema di accumulo può essere connesso:

Con riferimento ad un impianto di produzione, il sistema di accumulo può essere connesso:

- nella parte di impianto in corrente continua (Figura 52)
- nella parte di impianto in corrente alternata a valle del contatore di produzione dell'impianto di generazione (Figura 53)
- nella parte di impianto in corrente alternata a monte del contatore di produzione dell'impianto di generazione (Figura 54)

Si ritiene opportuno precisare che, nelle more di variazioni del contesto regolatorio del dispacciamento sulle reti MT e BT, è necessario prevedere che l'impianto stesso sia in grado, se richiesto, di gestire il monitoraggio da remoto dei flussi energetici e/o il telecomando del sistema di accumulo a seguito di segnali inviati dal DSO secondo le modalità di cui all'Allegato T (eventualmente per il tramite del controllore centrale di impianto).

(109) Si ritiene opportuno precisare che gli schemi unifilari indicati nel seguito trova applicazione solo per impianti che hanno un dedicato punto di connessione con la rete non condiviso con altri impianti incentivati e/o che hanno accesso ai regimi semplificati di cessione dell'energia o più in generale che non condividono alcun contatore con altri impianti o sezioni/porzioni d'impianto incentivato.



12.1.4.1 Sistema di accumulo connesso nella parte di impianto in corrente continua (Figura 53)

Al fine di gestire correttamente l'accumulo di energia dalla rete, il contatore di produzione (normalmente monodirezionale) deve essere di tipo bidirezionale.

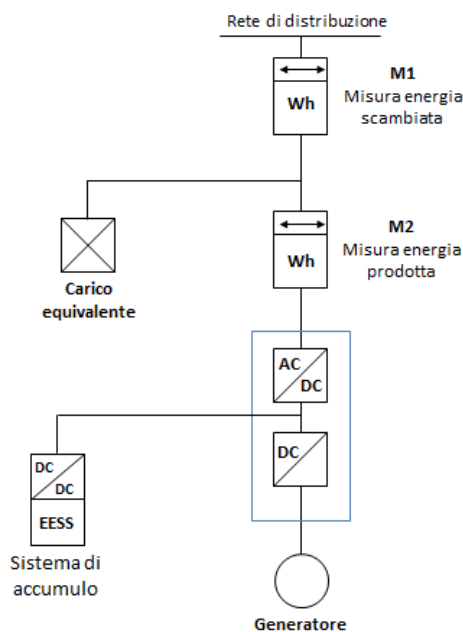


Figura 52 – Misura dei flussi di energia con accumulo posizionato nella parte d'impianto in corrente continua

NOTA la rappresentazione del generatore e del sistema di accumulo è di principio funzionale e non prescrittiva di alcuna soluzione costruttiva; altre possibili configurazioni potrebbero quindi essere diverse (ad esempio prevedere o meno la presenza di un apparato DC/DC) sempre rispettando il principio funzionale indicato. Anche il carico equivalente potrebbe non essere presente.

12.1.4.2 Sistema di accumulo connesso nella parte di impianto in corrente alternata a valle del contatore di produzione (Figura 53)

Questo tipo di impianto prevede la connessione del sistema di accumulo nella parte in corrente alternata a valle del contatore di produzione.

Al fine di gestire correttamente l'accumulo di energia dalla rete, il contatore di produzione (normalmente monodirezionale) deve essere di tipo bidirezionale.

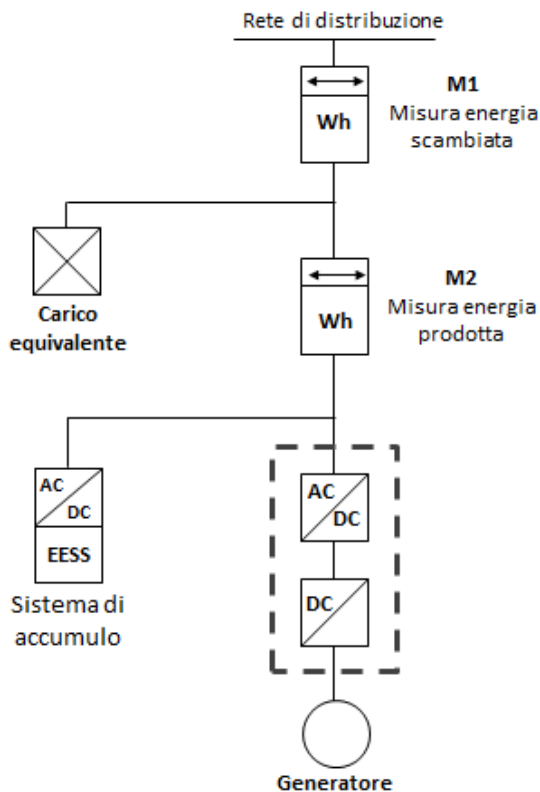


Figura 53 – Misura dei flussi di energia con accumulo posizionato nella parte di impianto in corrente alternata a valle del contatore dell'energia generata

NOTA La rappresentazione del generatore e del sistema di accumulo è di principio funzionale e non prescrittiva di alcuna soluzione costruttiva; altre possibili configurazioni potrebbero quindi essere diverse (ad esempio prevedere o meno la presenza di un apparato DC/DC) sempre rispettando il principio funzionale indicato. Anche il carico equivalente potrebbe non essere presente.

12.1.4.3 Sistema di accumulo connesso nella parte di impianto in corrente alternata a monte del contatore di produzione (Figura 54)

Per questo tipo di impianto valgono le considerazioni viste in precedenza con le seguenti precisazioni:

- è necessario che il contatore di produzione M2 e quello M1 di scambio siano di tipo bidirezionale, prevedendo in generale l'installazione di contatori che abbiano la possibilità di rilevare i dati con dettaglio orario (in conformità con quanto stabilito nella normativa vigente);
- è necessario installare, tra il sistema di accumulo e il resto dell'impianto, un contatore M3 bidirezionale per la misura dell'energia immessa nell'impianto dal sistema di accumulo che abbia, in generale, la possibilità di rilevare i dati con dettaglio orario (in conformità con quanto stabilito nella normativa vigente).

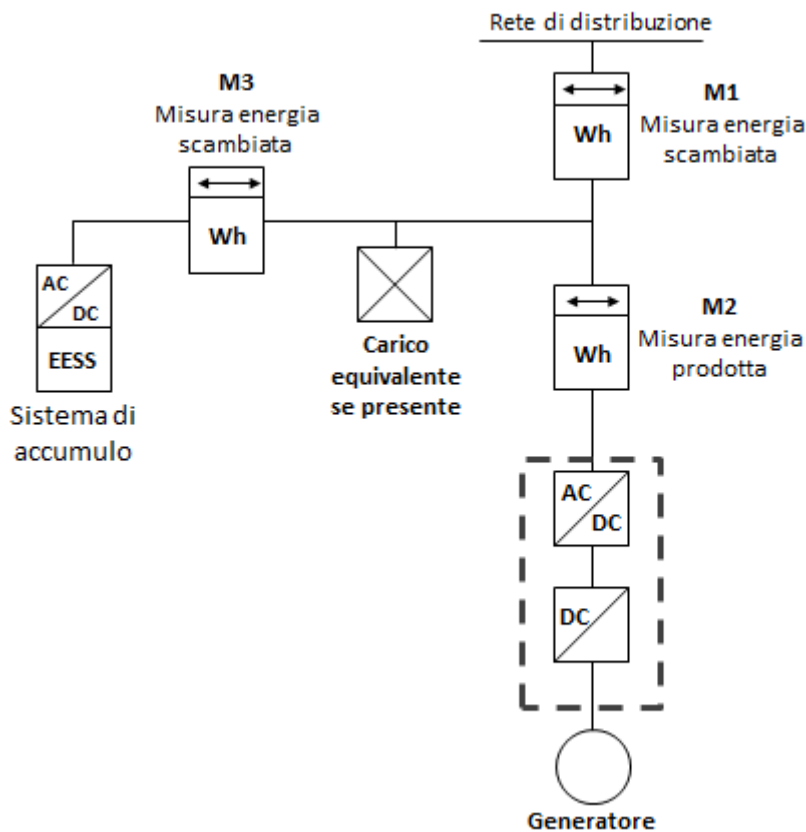


Figura 54 – Misura dei flussi di energia con accumulo posizionato nella parte d’impianto in corrente alternata a monte del contatore dell’energia generata

NOTA la rappresentazione del generatore e del sistema di accumulo è di principio funzionale e non prescrittiva di alcuna soluzione costruttiva; altre possibili configurazioni potrebbero quindi essere diverse (ad esempio prevedere o meno la presenza di un apparato DC/DC) sempre rispettando il principio funzionale indicato. Anche il carico equivalente potrebbe non essere presente.



12.1.4.4 Punti di connessione di Utenti Passivi con sistemi di accumulo (Figura 55)

Gli utenti passivi che installano nel loro impianto sistemi di accumulo diventano a tutti gli effetti utenti attivi della rete.

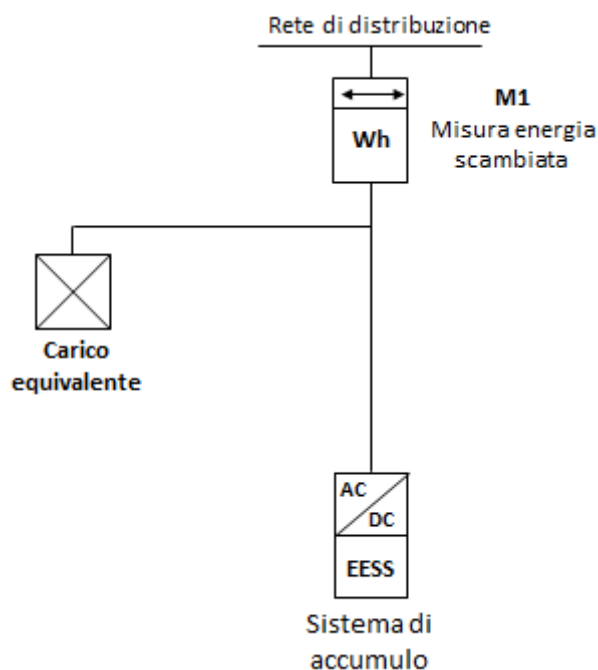


Figura 55 – Utente con sistema di accumulo in cui non sono richiesti in modo specifico i dati di misura dell'energia elettrica assorbita e rilasciata dai sistemi di accumulo

12.2 Caratteristiche dei sistemi di misura

Tutti i componenti del sistema di misura devono fare riferimento allo stesso impianto di terra.

Le caratteristiche ed i requisiti funzionali del sistema di misura indicati qui di seguito devono intendersi integrati dalle eventuali ulteriori prescrizioni emanate dall'Autorità di Regolazione per Energia Reti e Ambiente (ARERA).

Le modalità di installazione ed i requisiti antifrode devono essere rispondenti:

- alle indicazioni della casa costruttrice ed alle Norme CEI di prodotto, per i singoli componenti;
- alla Norma CEI 13-71 "Sistemi di misura dell'energia elettrica (c.a.) – Guida alla composizione, installazione e verifica".

Il sistema di misura è del tipo ad inserzione indiretta, composto da:

- 1) trasformatori di tensione (TV), con classe di precisione migliore o uguale a 0,5;
- 2) trasformatori di corrente (TA), con classe di precisione migliore o uguale a 0,5;
- 3) contatore statico trifase, per la misura bidirezionale dell'energia attiva e dell'energia reattiva, collegato in inserzione indiretta mediante i TA e TV, ed avente, per la misura di energia attiva, classe di precisione migliore o uguale a 0,5 S, con riferimento alla Norma CEI EN 62053-22, e/o indice di classe migliore o uguale a C, con riferimento alla Norma CEI EN 50470-3, e per la misura di energia reattiva una classe di precisione migliore o uguale a 2 secondo la Norma CEI EN 62053-23;



- 4) eventuale morsettiera di sezionamento e raccolta cavi ed eventuale dispositivo di protezione del circuito voltmetrico, montati su armadio esterno sigillabile (previsto, di norma, solo per le connessioni alle reti AT);
- 5) cavi di tipo schermato per la connessione dei circuiti secondari voltmetrici ed amperometrici dei TV e TA, rispettivamente, al contatore;
- 6) eventuali apparati di alimentazione ausiliaria;
- 7) dispositivi per la connessione del contatore ai sistemi di acquisizione remota delle misure, finalizzati alla trasmissione dei dati (per es. modem).

I relativi componenti dovranno essere anche conformi alle seguenti norme ed alle eventuali varianti ed aggiornamenti:

- 1) Guida CEI 13-35;
- 2) Norma CEI EN 62052-11 "Apparati per la misura dell'energia elettrica – prescrizioni generali, prove e condizioni di prova – Parte 11: Apparato di misura";
- 3) Norma CEI EN 62053-22 "Apparati per la misura dell'energia elettrica – prescrizioni particolari – Parte 22: Contatori statici di energia attiva (classi 0,2S e 0,5S)";
- 4) Norma CEI EN 62053-23 "Apparati per la misura dell'energia elettrica – prescrizioni particolari – Parte 23: Contatori statici di energia reattiva (classi 2 e 3)";
- 5) 61869-2 Norma CEI EN 61869-2 "Trasformatori di misura. Prescrizioni aggiuntive per trasformatori di corrente";
- 6) 61869-3 Norma CEI EN 61869-3 "Trasformatori di misura. Prescrizioni aggiuntive per trasformatori di tensione induttivi". Per i trasformatori di tensione capacitivi la Norma 61869-561869-5 "Trasformatori di misura. Prescrizioni aggiuntive per trasformatori di tensione capacitivi";
- 7) Norme armonizzate CEI EN serie 50470, ove richiesta la conformità alla Direttiva 2004/22/CE 31 marzo 2004 del Parlamento europeo e del Consiglio; tale riferimento può essere in tal caso alternativo alla Norma indicata ai punti 2) e 3), relativamente alla misura di energia attiva;
- 8) Norma CEI 13-4 – "Sistemi di misura dell'energia elettrica – Composizione, precisione e verifica".

Per i sistemi di misura già in esercizio è ammessa una scelta dei singoli componenti con precisione diversa da quella indicata, purché la precisione complessiva del sistema per la misura dell'energia attiva risulti almeno equivalente all'indice di classe 1,5 e per la misura dell'energia reattiva all'indice di classe 2,5, secondo i criteri indicati nella Norma CEI 13-4.

I TA e TV di misura devono essere dotati di avvolgimenti secondari dedicati esclusivamente alla connessione del contatore e di eventuali componenti accessori; è vietato il cablaggio di ulteriori circuiti per i sistemi di protezione a tali avvolgimenti secondari dedicati. Previa autorizzazione del DSO, è consentito l'utilizzo degli stessi avvolgimenti secondari per il prelievo di segnali finalizzati a eventuali dispositivi per la rilevazione della qualità del servizio elettrico (dispositivi nella disponibilità del DSO).

Per gli impianti AT, l'eventuale armadio con i dispositivi di protezione e la morsettiera di sezionamento e raccolta cavi, ove utilizzato, deve essere collocato nelle immediate vicinanze dei TA e dei TV di misura.

12.3 Installazione del sistema di misura

L'installazione del sistema di misura deve rispondere alle modalità indicate nella Norma CEI 13-71, con riferimento anche ai requisiti antifrode. In particolare, si richiamano le prescrizioni qui di seguito riportate.

I cavi per la connessione dei circuiti secondari di misura devono essere adeguatamente protetti, lungo tutto il percorso, utilizzando un tubo per installazioni elettriche, conforme alle Norme CEI EN 61386-1 e CEI EN 61386-23.



Ogni tubo deve avere alle estremità opportuni raccordi filettati, sigillabili, atti ad assicurare la connessione delle diverse sezioni tra loro e ad impedire lo sfilamento dal contenitore cui il tubo stesso è collegato.

I cavi per la connessione dei circuiti secondari di misura ed il relativo tubo flessibile di protezione devono transitare in apposite tubazioni o cunicoli, con percorso ispezionabile mediante opportuni pozzetti.

All'interno del locale di misura, per la connessione al complesso di misura, ed in prossimità dei TA e TV, per la connessione dei cavi sui morsetti secondari dei trasformatori di misura, i tubi devono essere fissati a vista.

I cavi di misura non devono percorrere vie in comune con i cavi di potenza, né devono correre paralleli ad essi; i cavi medesimi non devono essere utilizzati per scopi diversi dalla realizzazione del complesso di misura, salvo quanto sopra disposto circa la rilevazione della qualità del servizio elettrico.

Lo schermo dei cavi per la connessione dei circuiti secondari di misura e la parte metallica dei tubi flessibili di protezione devono essere collegati a terra ad entrambe le estremità ad un unico impianto di terra.

Il contatore e l'eventuale quadro devono essere collocati in un locale di misura, appartenente all'impianto di utenza per la connessione, preferibilmente dedicato all'installazione del contatore o quadro di misura; il locale ed il contatore installato devono essere usualmente accessibili, al DSO e all'Utente, senza dover ricorrere all'utilizzo di mezzi speciali. Il locale deve essere inoltre adeguatamente illuminato, provvisto di alimentazione elettrica BT per l'uso di dispositivi e attrezzature per la verifica, privo di ostacoli per l'esecuzione in sicurezza delle operazioni di manutenzione o verifica del contatore o quadro di misura. Per le prescrizioni circa l'alimentazione in BT vale quanto specificato in 7.5.8 e 8.5.8.

I dati di misura di energia elettrica devono essere accessibili ai diversi soggetti autorizzati dall'ARERA.

Allo scopo di garantire i dati di misura da eventuali alterazioni, le morsettiere del sistema di misura devono essere dotate di sistemi meccanici di sigillatura (piombatura o similari). Per quanto riguarda i cablaggi esterni ai quadri elettrici ed alle apparecchiature di misura, essi devono essere eseguiti con cavi schermati, oppure con cavi a neutro concentrico, oppure ancora mediante tubazioni metalliche dedicate e sigillate. I requisiti di garanzia da manomissioni o alterazioni si devono estendere anche alle porte ed ai dispositivi di trasmissione dei dati (porta ottica, porta seriale, modem e collegamenti) per evitare connessioni non autorizzate.

In alternativa alla sigillatura dei dispositivi di trasmissione dei dati, le caratteristiche costruttive del misuratore devono garantire l'implementazione di tecniche di protezione dei dati di misura e di elaborazione, nonché delle funzionalità medesime del misuratore. Devono inoltre garantiti gli accessi in sicurezza, con modalità autorizzata, ai dati di misura e di elaborazione sia in lettura che scrittura, onde evitare alterazioni dei dati deliberate o accidentali.

Le eventuali deroghe devono essere motivate da esigenze particolari, devono comunque assicurare la correttezza della misura e non devono portare a discriminazioni tra Utenti e tra Distributori.

In presenza di accordo tra Utente e DSO, ovvero in caso di accertati prelievi irregolari, è consentita l'installazione/spostamento del contatore nel locale DSO presso l'utenza (di competenza del DSO). I dati sui consumi saranno trasmessi dal DSO all'Utente attraverso modalità che ne garantiscano la massima sicurezza.



12.4 Requisiti funzionali del contatore

Il contatore del sistema di misura deve consentire:

- 1) la misurazione e la relativa registrazione dell'energia attiva e reattiva (capacitiva e induttiva) prelevata e immessa nelle diverse condizioni di carico (attiva prelevata ed immessa, reattiva misurata nei quattro quadranti) ogni 15 minuti, nonché la rilevazione di tutti i parametri necessari alla identificazione e corretta gestione dei dati di misura;
- 2) la misurazione e la relativa registrazione dei valori massimi di potenza attiva (intesa come media nei 15 minuti) e la corrispondente data e ora;
- 3) l'impostazione da remoto delle fasce orarie;
- 4) l'impostazione automatica dell'ora legale/solare;
- 5) la rilevazione delle segnalazioni diagnostiche;
- 6) la sincronizzazione oraria in locale e da remoto;
- 7) la memorizzazione dei dati di misura di energia (attiva e reattiva) registrati, come descritto al punto 1), per un periodo temporale di almeno 60 giorni.

L'orologio interno del contatore deve avere i requisiti indicati nella Norma CEI EN 62054-21 per i commutatori orari.

Il contatore deve essere identificato, mediante un codice anagrafico riportato in una distinta memoria interna riservata e non modificabile.

Il contatore deve essere predisposto per lo scambio dati, sia in locale che in remoto (deve quindi essere predisposto per la telelettura) conformemente alle Norme CEI EN serie 62056; deve inoltre essere dotato di dispositivi per l'interrogazione e l'acquisizione per via telematica delle misure da parte del DSO, secondo le disposizioni stabilite dall'ARERA. Deve essere previsto un piano di verifiche periodiche, da eseguire a cura del responsabile dell'installazione e manutenzione del sistema di misura, conformemente alla Norma CEI 13-71.

I risultati delle verifiche sono resi disponibili ai soggetti autorizzati dall'ARERA. Detto contatore, infine, deve essere scelto tra le marche, i modelli e i tipi approvati dal DSO la cui gestione è integrata nel sistema di acquisizione e validazione dei dati di misura del medesimo⁽¹¹⁰⁾.

Il modulo di comunicazione del sistema di misura deve essere tale da garantire che la modalità di connessione e le logiche di comunicazione tra il centro e la periferia siano approvate dal DSO.

12.5 Attivazione e manutenzione del sistema di misura

I componenti del sistema di misura, se nuovi, si intendono tarati all'origine. Il soggetto responsabile dell'installazione e manutenzione, prima della messa in servizio, deve verificare la corretta installazione dei componenti ed il funzionamento regolare del sistema. La verifica deve prevedere la prova di telelettura da parte del sistema di acquisizione del soggetto responsabile della rilevazione e registrazione dei dati. La prova di telelettura può essere eseguita preliminarmente alla verifica; l'attestazione dell'esito positivo di tale prova è rilasciata dal soggetto responsabile della rilevazione e registrazione dei dati al soggetto responsabile dell'installazione e manutenzione.

L'attivazione del sistema di misura può essere eseguita solamente dopo la conclusione positiva della prova di telelettura e della verifica di prima installazione.

(110) Il DSO deve consentire ai costruttori di contatori l'integrazione dei relativi modelli e tipi nel sistema di acquisizione e validazione; a tal fine i costruttori di contatori devono recepire le caratteristiche tecniche necessarie alla realizzazione dell'integrazione, rese disponibili dal DSO, e rendere disponibile al medesimo gli applicativi di interfaccia (API – driver) da integrare nel sistema di acquisizione e validazione dati di misura. L'impiego degli API – driver a tal fine, deve essere libero da vincoli informatici e legali che ne impediscano l'uso ai fini della rilevazione dei dati di misura qui contemplati. L'integrazione si ritiene conclusa dopo le opportune prove e dopo la positiva attestazione rilasciata dal DSO.



Il soggetto responsabile dell'installazione e manutenzione esegue un programma periodico di verifica, con periodicità triennale o con la periodicità eventualmente definita dalla normativa vigente, e redige il relativo rapporto di verifica.

Tutte le verifiche dovranno essere eseguite conformemente alla Norma CEI 13-71.

I risultati delle verifiche sono resi disponibili anche agli altri soggetti autorizzati secondo le disposizioni dell'ARERA. Le attività di manutenzione e verifica del sistema di misura dovranno essere oggetto di regolamentazione tra l'Utente e il DSO.

I dati di misura di energia elettrica devono essere accessibili ai diversi soggetti autorizzati, secondo le disposizioni dell'ARERA.

12.6 Sistema di misura dell'energia nei punti di prelievo

Il sistema di misura è destinato alla rilevazione e registrazione dell'energia elettrica attiva e reattiva.

Il DSO è responsabile dell'installazione e della manutenzione del sistema di misura dell'energia in corrispondenza del punto di prelievo, pertanto i componenti del sistema di misura devono rispondere alle caratteristiche tecniche ed ai requisiti di prova stabiliti dal DSO, ed essere compatibili con le esigenze relative al trattamento della misura di energia elettrica stabilite dall'ARERA.

Tutti gli elementi che compongono il sistema di misura devono essere sigillati al fine di non permettere manomissioni.

In alternativa alla sigillatura dei dispositivi di scambio dei dati, le caratteristiche costruttive del misuratore devono garantire l'implementazione di tecniche di protezione dei dati di misura e di elaborazione, nonché delle funzionalità medesime del misuratore. Devono essere inoltre garantiti gli accessi in sicurezza, con modalità autorizzata, ai dati di misura e di elaborazione sia in lettura che scrittura, onde evitare alterazioni dei dati deliberate o accidentali, ai sensi delle disposizioni vigenti.

12.7 Sistema di misura dell'energia nei punti di immissione

Il titolare dell'impianto di generazione è responsabile dell'installazione e della manutenzione del sistema di misura dell'energia elettrica in corrispondenza del punto di immissione.

La misura dell'energia elettrica in corrispondenza di un punto di immissione può anche essere eseguita per proprie finalità dal DSO, al solo scopo di controllo, e senza incidere negli obblighi posti in capo al titolare dell'impianto medesimo.

L'Utente ha facoltà di avvalersi del DSO (previo accordo con il medesimo) per l'installazione e della manutenzione del sistema di misura dell'energia elettrica in corrispondenza del punto di immissione; in tale caso, il DSO è responsabile dell'installazione e della manutenzione del sistema di misura.

Il DSO è comunque responsabile della rilevazione e della registrazione dei dati di misura. Tali letture, per utenti con unità di produzione rilevanti, devono essere disponibili anche al Gestore.

Le caratteristiche del contatore devono essere compatibili con le esigenze relative al trattamento della misura di energia elettrica stabilite da ARERA.

La composizione e le caratteristiche del sistema di misura devono essere autocertificate dall'Utente e comunicate al DSO.

Il sistema di misura deve essere verificato prima della messa in servizio, secondo quanto disposto ai paragrafi precedenti; in questo caso, la verifica deve prevedere la prova di telelettura da parte del sistema di acquisizione del DSO. All'esecuzione delle verifiche (sia iniziali, sia periodiche) deve essere garantita la possibilità di presenza da parte di incaricati del DSO; un opportuno rapporto di verifica deve essere redatto a cura dell'Utente e inoltrato in copia al DSO medesimo.

L'Utente deve garantire in ogni istante la telelettura del contatore.



Parte 8 – Contratto per la connessione, obblighi informativi e documentazione

13 Contratto per la connessione, obblighi informativi e documentazione

Nel presente articolo sono riportate puntualmente tutte le informazioni che devono essere scambiate tra DSO e Utente nel processo di connessione. Il complesso di tali informazioni deve essere riportato nel contratto per la connessione.

Tutti i dati che sono oggetto di comunicazione agli Utenti devono essere comunicati al momento della stipula del contratto di connessione e ogni qualvolta subiscano variazioni secondo quanto convenuto all'Articolo 5.

Alcuni dei suddetti dati possono essere resi disponibili agli Utenti anche prima della stipula del contratto, qualora siano necessari alla progettazione degli impianti.

I limiti di utilizzo delle linee e dei trasformatori devono essere stabiliti dal DSO e devono essere comunicati su richiesta agli Utenti che richiedono la connessione.

Per una progettazione ottimale degli impianti dell'Utente, su richiesta del medesimo devono essere definite dal DSO le condizioni di funzionamento della rete, in termini di tensione dichiarata (se differente dalla tensione nominale) e potenza di cortocircuito massima e minima di esercizio.

Le condizioni della rete nei punti di consegna in condizioni normali e eccezionali sono le medesime già definite per la rete in generale.

Per i singoli punti di consegna AT, il DSO deve indicare il valore medio della tensione (tensione dichiarata) e del relativo campo di variazione, sulla base dei valori rilevati in condizioni normali di funzionamento della Rete, tenendo eventualmente conto degli sviluppi di rete programmati.

Il campo di variazione così definito (espresso in valori assoluti) deve essere contenuto in quello relativo alle condizioni normali di funzionamento della rete (ad es.: valore nominale:132 kV; valore dichiarato: 127 kV; campo di variazione: $127 \text{ kV} \pm 5\%$).

13.1 Contratto per la connessione

Il contratto per la connessione di cui al TICA dell'ARERA reca:

- le caratteristiche degli impianti della rete, dell'impianto di rete e d'utenza per la connessione, delle linee di collegamento afferenti il punto di connessione, le principali caratteristiche dell'impianto dell'Utente rilevanti ai fini della realizzazione e del mantenimento della connessione;
- la disciplina dei rapporti tra DSO e Utente per quanto attiene all'esercizio, alla manutenzione e allo sviluppo delle porzioni dell'impianto di utenza per la connessione funzionali alla rete.

Sono trattati nel contratto per la connessione gli argomenti di cui ai paragrafi seguenti.

13.1.1 Prestazioni indicative della RETE nel punto di connessione

- limiti di variazione della frequenza;
- limiti di variazione della tensione;
- potenza di cortocircuito (minima convenzionale per AT, minima di esercizio per MT);
- massimo livello di distorsione armonica totale;
- massimo livello di squilibrio della tensione;
- massimo valore dell'indice di severità del flicker, sia a breve che a lungo termine;



- regolazioni delle protezioni relative alla linea che alimenta l'Utente (qualora richieste dall'Utente);
- tempistiche dei cicli di richiusura rapida (qualora presenti).

13.1.2 Caratteristiche degli impianti e dei processi

Impianti della RETE

- Coordinamento dell'isolamento relativo all'impianto di rete presso l'utenza;
- caratteristiche generali del sistema di protezione nell'impianto di rete presso l'utenza.

Impianti dell'Utente

- Coordinamento dell'isolamento relativo alla porzione di impianto dell'Utente al livello di tensione del punto di connessione;
- caratteristiche degli interruttori comandati a distanza da:
 - sistemi di protezione della rete;
 - dispositivi del Gestore (BME, BMI);
- eventuale impiego ed ubicazione di dispositivi per il distacco di carichi o di gruppi di generazione;
- criteri integrativi per la definizione dei confini di competenza funzionale;
- eventuale impiego di dispositivi automatici per l'inserzione e la disinserzione di mezzi di compensazione della potenza reattiva;
- elenco degli eventuali apparati di proprietà del DSO che siano installati nell'impianto di Utente.

Linee di collegamento

- Coordinamento dell'isolamento;
- caratteristiche degli interruttori e dei sezionatori;
- eventuale impiego di apparati di teleprotezione.

Impianti di produzione

- Programmi di erogazione di potenza reattiva.

13.1.3 Esercizio, conduzione e controllo degli impianti

- Gestione di eventuali punti di consegna multipli e delle alimentazioni di emergenza, che comportino la messa in parallelo tra loro di parti distinte della rete;
- caratteristiche degli eventuali sistemi di telecomunicazione;
- eventuale abilitazione alla partecipazione dell'Utente a servizi di rete non obbligatori (funzionamento in isola di parte della rete);
- numero medio di giorni annui di indisponibilità prevista per manutenzione (solo per AT);
- accesso agli impianti e procedure per l'esecuzione di lavori;
- sicurezza a persone e cose in occasione di interventi per manutenzione e sviluppo degli impianti del DSO e dell'Utente.

Le deroghe alle Regole Tecniche, eventualmente accordate dal DSO, sono riportate nel contratto per la connessione.



13.1.4 Regolamento di Esercizio

Qualora il DSO lo ritenga necessario, nell'ambito del Contratto di connessione, può essere previsto un Regolamento di Esercizio (la cui stipula è immediatamente precedente all'entrata in servizio dell'impianto), contenente, tra l'altro:

- esercizio del collegamento DSO – Utente;
- condizioni generali del collegamento dell'Utente;
- modalità di esercizio del collegamento dell'Utente;
- eventuali modalità di esercizio transitorie del collegamento dell'Utente;
- condizioni generali del collegamento dell'Utente attivo;
- modalità di esercizio del collegamento dell'Utente attivo;
- programmi di produzione;
- piano di produzione e scambio dell'energia reattiva;
- avviamento e parallelo del gruppo;
- modalità di esercizio transitorie del collegamento dell'Utente attivo;
- manutenzioni e disservizi;
- programmazione delle indisponibilità;
- disposizioni operative per la sicurezza elettrica;
- riferimenti operativi con disponibilità e rintracciabilità 24 h.

Il Regolamento di Esercizio, per gli impianti di produzione rilevanti connessi alla rete AT, è concordato tra DSO, Gestore e Utente.

13.2 Documentazione tecnica del punto di connessione

Per abilitare la connessione l'Utente deve fornire la documentazione attestante la rispondenza dell'impianto di utenza per la connessione ai requisiti indicati nella presente Norma. Tale documentazione consiste in un estratto della Dichiarazione di conformità (redatta dall'impresa installatrice abilitata ai sensi del Decreto 22 gennaio 2008, n. 37) che deve avere come allegato il progetto dell'intera rete di utenza allo stesso livello della tensione di consegna, ivi compresi i trasformatori dal livello di consegna ad altri livelli di tensione, nonché una attestazione dell'effettuazione delle regolazioni delle protezioni secondo quanto prescritto dal DSO, compilata secondo il modulo riportato in Allegato G.

Il DSO e l'Utente devono identificare univocamente l'impianto ed individuare i referenti abilitati a fornire le informazioni tecniche.

Per ogni punto di connessione deve essere predisposta la documentazione tecnica di riferimento, ai fini della gestione del punto di connessione, nei rapporti tra DSO, Titolare della Stazione della rete d'interesse e l'Utente.

L'Utente è responsabile della redazione, dell'aggiornamento, della conservazione e della formale comunicazione al DSO della documentazione tecnica relativa al proprio impianto.

Tale documentazione deve comprendere almeno:

- uno schema unifilare dell'impianto di utenza per la connessione, con indicate tutte le caratteristiche delle apparecchiature (interruttori, TA, TV, trasformatori, protezioni, cavi, generatori, ecc.);
- schemi funzionali del sistema di protezione, comando e controllo, per ciascun componente di impianto;
- descrizioni tecniche, manuali e dati di collaudo delle apparecchiature, dei sistemi di protezione, comando, protezione e controllo, dei servizi ausiliari e del macchinario presenti in impianto;



Per i gruppi di generazione di potenza superiore a 6MW, se richiesto, i modelli di simulazione secondo quanto indicato nell'Articolo. X.7 dell'Allegato X.

I segni grafici utilizzati negli schemi elettrici di impianto devono essere conformi alla relativa normativa tecnica vigente.

L'Utente deve mettere a disposizione del DSO, a semplice richiesta di quest'ultimo, tutta la documentazione tecnica di impianto, in forma elettronica e nei formati definiti dal DSO.

L'Utente è altresì tenuto a collaborare all'aggiornamento periodico del Data Base del Sistema di Controllo.

Per ogni punto di connessione deve essere conservato presso il DSO l'elenco delle caratteristiche tecniche del sito stesso. Tale elenco deve essere costituito ed aggiornato a cura del DSO, sulla base delle informazioni fornite dall'Utente.

Nell'elenco devono anche segnalate le eventuali deroghe concesse.

Le informazioni relative alle prestazioni degli impianti e dei processi di produzione di energia elettrica devono essere riportate negli accordi complementari e nelle apposite sezioni del presente documento.

13.2.1 Schema unifilare

Lo schema unifilare deve rappresentare accuratamente i circuiti e le loro connessioni per l'intero impianto di utenza per la connessione.

Sullo schema unifilare devono essere rappresentate tutte le apparecchiature, così come posizionate in impianto, e i collegamenti a tutti i circuiti in bassa tensione ed esterni. Lo schema unifilare deve recare, inoltre, nomi, numerazioni e caratteristiche nominali principali di tutto il macchinario e di tutte le apparecchiature presenti in impianto.

Se nell'impianto di utenza per la connessione sono presenti apparecchiature in involucro metallico con compartimenti in pressione e riempiti di gas SF₆, tale circostanza deve essere chiaramente indicata sullo schema stesso, evidenziandone la compartimentazione.

13.2.2 Schemi funzionali del Sistema di Comando, Controllo e Protezione

Per ciascuno stallo dell'impianto di utenza per la connessione, l'Utente deve redigere:

- uno schema funzionale, anche semplificato, che documenti le logiche fondamentali di protezione, gli interblocchi e le relazioni tra le funzioni di automazione e di protezione;
- uno schema o una lista dei segnali logici ed analogici disponibili per il monitoraggio.

13.2.3 Descrizioni tecniche, manuali e dati di collaudo

Per ciascuna tipologia di apparato e di componente della stazione di consegna di sua competenza l'Utente deve fornire, desumendoli dal manuale del costruttore, tutti i dati necessari per le attività del DSO e, ove previsto, del Gestore. Per le parti soggette a collaudo, i dati in questione saranno sostituiti dai dati di collaudo.



Parte 9 – Sistemi di comunicazione

14 Sistemi di comunicazione

Per consentire l'evoluzione delle reti di distribuzione verso il paradigma delle smart grid, è necessario che tutti gli Utenti, in particolare gli Utenti attivi, siano dotati di un sistema di comunicazione che consenta lo scambio di segnali (in prospettiva, in tempo reale) con il DSO e/o il Gestore se richiesto.

In questo modo potranno essere implementate logiche di gestione ottimizzate della rete di distribuzione, oltre a poter inviare a tutti gli utenti segnali per l'implementazione di azioni (come la disconnessione) necessarie a garantire la sicurezza del complessivo sistema elettrico (eventualmente anche su richiesta del Gestore).

L'insieme di segnali è definito nell'Allegato T.

14.1 Comunicazione mediante sistema GSM/GPRS per l'integrazione degli Utenti Attivi nel sistema di telecontrollo del DSO

Poiché l'attuale sistema di telecontrollo delle reti di Distribuzione è basato su tecnologia GSM/GPRS, al fine di garantire l'integrazione degli Utenti attivi nei Piani di Difesa, è necessario implementare, su tutti gli impianti di produzione con potenza maggiore o uguale a 100 kW-un sistema di comunicazione basato su tale tecnologia.

Questo sistema consiste in un'apparecchiatura atta alla ricezione di segnali di telescatto erogati dal DSO come specificato nell'Allegato M.

Tale sistema di comunicazione in grado di ricevere l'informazione (trasmessa tramite rete GSM) relativa alla necessità di disconnessione dell'impianto di generazione. In uscita a tale sistema, fornito un segnale logico da impiegare come input per l'ingresso "telescatto" della PI.

14.2 Comunicazione always on basata su infrastrutture pubbliche o dedicate (allo studio)

Quando in futuro saranno impiegate dal DSO reti di comunicazione always on (basate su infrastrutture pubbliche o dedicate), i sistemi di comunicazione presenti presso gli impianti degli Utenti attivi dovranno essere di conseguenza aggiornati e integrati.



Parte 10 – Allegati

Allegato A (informativo)

Coordinamento delle protezioni e degli automatismi di rete con le protezioni degli impianti di utenza

Poiché i sistemi di protezione da adottare a cura dell'Utente devono correttamente integrarsi con le protezioni di rete, il presente Allegato contiene una sommaria descrizione dei sistemi di protezione e richiusura automatica installati sulle reti AT e MT di distribuzione. Per le reti AT, tali sistemi di protezione ed automatismi sono omogenei su tutto il territorio nazionale; per le reti MT, essi sono comuni alla gran parte delle reti di distribuzione.

Per le specificità che li connotano, non sono invece descritti i sistemi di automazione di rete (ricerca guasti, rialimentazione, ecc); questi ultimi comportano peraltro minori necessità di coordinamento con gli impianti di utenza.

Il coordinamento tra le protezioni di rete e di utenza è finalizzato a ridurre le perturbazioni all'esercizio, permettendo di selezionare nel più breve tempo possibile il componente guasto (rapidità) e circoscrivendo per quanto possibile la zona da mettere fuori servizio (selettività). Infatti, la mancata o tardiva eliminazione di un guasto, o la messa fuori servizio di un'area estesa della rete (o dell'impianto di Utente), possono dar luogo a ingenti disservizi.

Il tempo di eliminazione del guasto (rapidità) e la capacità di selezionare correttamente la porzione di rete da isolare (selettività) sono perciò considerate prerogative fondamentali di un sistema di protezione. Tali requisiti sono strettamente connessi fra loro e vanno considerati in funzione del complessivo scopo del sistema di protezione.

Il seguito del presente Allegato richiama i problemi di coordinamento selettivo tra le protezioni di rete e quelle di Utente (e, per quanto possibile, tra diverse protezioni di Utente) per guasti interni alla rete dell'Utente stesso: infatti, tali problemi sono comuni alla generalità degli Utenti, data l'obbligatoria presenza di un Dispositivo Generale (eventualmente multiplo) su tutti gli impianti.

In generale, il coordinamento tra le protezioni di rete e di utenza viene conseguito con opportune regolazioni in tempo e corrente (selettività mista, cronometrica e amperometrica).

Per i guasti che si verificano su porzioni di rete di utenza a tensioni inferiori rispetto alla tensione di consegna, è generalmente necessario assicurare che il guasto stesso non determini interventi di protezioni di rete alla tensione di consegna (selettività amperometrica).

Più problematico risulta il coordinamento selettivo per guasti che si verificano su porzioni di rete di utenza alla stessa tensione della consegna, cui sono dedicati i paragrafi seguenti.

A.1 Reti AT

Le reti AT sono esercite con neutro francamente a terra e schemi di tipo magliato o parzialmente magliato. Di conseguenza, l'eliminazione selettiva dei guasti (sia polifasi, sia monofasi) è conseguita generalmente con l'adozione di protezioni di tipo distanziometrico. Più raramente (linee in antenna) si adottano protezioni di massima corrente a più soglie.



A.1.1 Protezioni e automatismi di rete

Le prestazioni tipiche delle protezioni distanziometriche sono tali da assicurare l'eliminazione dei guasti in 1° gradino (tempo 100 ms) oppure in 2° gradino (tempo tipico: 350 ms, ove presenti esigenze di selettività: 500 ms) per le reti a 150 kV-132 kV. La rete AT è inoltre dotata di dispositivi di richiusura automatica rapida e lenta. Le impostazioni usuali della richiusura rapida per le tensioni 150 kV e 132 kV sono:

- 0,3 s per richiusura tripolare;
- 0,5 s per richiusura unipolare.

I tempi di attesa sono legati ai tempi minimi di estinzione dell'arco. I valori riportati sono quelli che l'esperienza di esercizio della rete ha dimostrato statisticamente efficaci per l'eliminazione dei guasti transitori (non permanenti). La richiusura rapida è abilitata in modalità unipolare a fronte di guasti monofasi e tripolari per guasti polifasi. Peraltro è abilitata in modalità esclusivamente unipolare nel caso di linee che compongono arterie a 150 kV - 132 kV cui fanno capo gruppi di generazione.

La richiusura lenta, sempre di tipo tripolare e con controllo di sincronismo, interviene invece con tempi di attesa di 60 s o 180 s a seconda del tipo di interruttore controllato. Si distingue fra estremo di linea che rilancia tensione ("A") ed estremo che rimaglia la rete ("B").

L'interruttore in "A" richiude in presenza di tensione sul lato sbarra ed assenza di tensione sul lato linea. L'interruttore in "B" richiude in presenza di tensione sia sul lato sbarra che sul lato linea, verificando le condizioni di sincronismo.

A.1.2 Coordinamento delle protezioni di rete e di utenza

Per quanto riguarda il coordinamento tra protezioni di rete e di utenza, per guasti su porzioni di rete di utenza alla stessa tensione di consegna, è normalmente possibile un coordinamento selettivo poiché si ha generalmente lo scatto istantaneo delle protezioni di massima corrente dell'impianto Utente (Dispositivo Generale) e lo scatto in secondo gradino delle protezioni distanziometriche di rete. Più difficoltoso risulta il coordinamento nel caso di Utenti connessi con derivazione rigida oppure in antenna.

A.2 Reti MT

Le reti MT sono esercite con schemi di tipo radiale, con eventuale possibilità di controalimentazione.

Per quanto riguarda lo stato del neutro, la tendenza attuale è di esercire le reti con neutro messo a terra tramite impedenza costituita da reattanza induttiva e resistenza (neutro compensato, bobina di Petersen) o da semplice resistenza. Alcune porzioni di reti MT, attualmente non trascurabili, sono ancora esercite a neutro isolato. L'esercizio con neutro compensato risulta vantaggioso in termini di contenimento delle correnti di guasto a terra (più agevole dimensionamento degli impianti di terra), di auto-estinzione dei guasti monofasi, di individuazione del guasto monofase con minimo disservizio per l'utenza e di minori sollecitazioni degli isolamenti.

A.2.1 Protezioni e automatismi di rete

Dati i criteri di esercizio di cui al paragrafo precedente, l'eliminazione selettiva dei guasti avviene con criteri diversi per i guasti polifasi e per i guasti monofasi a terra. In quest'ultimo caso (guasti monofasi a terra) le logiche di protezione/automazione di rete sono radicalmente differenti a seconda dello stato del neutro. A neutro isolato, il guasto monofase viene eliminato dall'interruttore ad inizio linea ed il tronco di linea guasto viene poi disalimentato con l'apertura degli IMS posizionati lungo la linea. A neutro compensato, il guasto monofase può essere eliminato con la suddetta modalità oppure tramite la sola apertura degli IMS posizionati lungo la linea.



Per quanto riguarda invece i guasti polifasi, la loro rapida eliminazione è conseguita con l'adozione di protezioni di massima corrente sugli interruttori ad inizio linea (sbarre di CP). Tali protezioni di massima corrente sono dotate di più soglie di intervento, tipicamente a tempo indipendente: qualora (caso più critico ai fini della selettività tra protezioni di rete e di impianto Utente) si attivi la soglia istantanea, i tempi di eliminazione dei guasti polifasi sono tipicamente non superiori a 150 ms - 200 ms.

Inoltre, la rete MT è normalmente dotata di dispositivi di richiusura tripolare automatica rapida e lenta. Le impostazioni usuali della richiusura rapida sono di alcune centinaia di millisecondi (valori specifici sono comunicati da ciascun DSO), mentre per la richiusura lenta i tempi di attesa variano da 30 s a 180 s.

A.2.2 Coordinamento delle protezioni di rete e di utenza

Per quanto riguarda il coordinamento tra protezioni di rete e di utenza per guasti su porzioni di rete di utenza alla stessa tensione di consegna, esso risulta differente a seconda del guasto considerato (monofase a terra o polifase).

Nel primo caso (guasti monofasi a terra), il coordinamento selettivo è conseguibile mediante differenziazione dei tempi di intervento. Per reti esercite con neutro compensato, essendo meno stringenti le necessità di una rapida estinzione del guasto stesso, il coordinamento risulta agevole, consentendo all'Utente anche un gradino di selettività cronometrica sui propri impianti.

Per quanto riguarda i guasti polifasi (e anche per i doppi guasti monofasi a terra), data l'entità delle correnti in gioco e del buco di tensione causato agli Utenti dalla stessa linea e dalle altre linee sottese alla stessa sbarra MT di CP, l'eliminazione del guasto da parte delle protezioni del DSO avviene generalmente senza ritardo intenzionale. Di conseguenza, le possibilità di coordinamento selettivo tra protezioni di rete e protezione generale dell'Utente sono molto ridotte (nulle nel caso di guasti franchi). Qualora il DG sia costituito da un interruttore, esso deve essere generalmente ad apertura istantanea: in caso di guasto si ha tipicamente l'apertura contemporanea della protezione in CP e del medesimo DG, con la successiva richiusura rapida dell'interruttore di linea e la ripresa del servizio per gli altri Utenti.

La possibilità di coordinamento selettivo che consenta di evitare l'intervento della protezione di linea per guasti su porzioni di rete di utenza alla stessa tensione di consegna può essere conseguita impiegando per la protezione delle apparecchiature a valle del DG (trasformatori) fusibili limitatori di corrente. I guasti estinti per mezzo di tali dispositivi limitatori non provocano, con buona probabilità, l'intervento dell'interruttore di linea; inoltre, i guasti così risolti hanno minori conseguenze sulla qualità del servizio (buchi più brevi e meno profondi).

A.2.3 Coordinamento selettivo tra le protezioni di utenza alla stessa tensione della consegna

Anche per quanto riguarda il coordinamento tra protezioni di utenza per guasti su porzioni di rete di utenza alla stessa tensione di consegna, si hanno situazioni differenti a seconda del guasto considerato (monofase a terra o polifase).

In caso di guasti monofasi a terra, la possibilità di coordinamento selettivo (tra DG e dispositivi a valle posti a protezione dei singoli montanti) è subordinata al massimo ritardo impostabile sul medesimo DG (ritardo generalmente tale da garantire un tempo complessivo di interruzione del guasto a 450 ms per reti a neutro compensato e 170 ms per reti a neutro isolato).

La disponibilità di un gradino di ritardo intenzionale sul DG consente di conseguire un livello di selettività cronometrica; consente inoltre più livelli di selettività qualora si impieghino tecniche di coordinamento basate sulla comunicazione tra i dispositivi di protezione.



Per quanto riguarda i guasti polifasi, il medesimo coordinamento selettivo tra DG e dispositivi di protezione dei singoli montanti è conseguibile impiegando tecniche di selettività basate sulla comunicazione tra i dispositivi di protezione. In tale caso, si possono avere due diverse situazioni, di seguito descritte.

- 1) In generale, l'apertura dell'interruttore di linea avviene senza ritardo intenzionale, e la successiva richiusura rapida consente di rialimentare la porzione di impianto di Utenza non affetta da guasto. Infatti, nel caso di guasti a valle dei dispositivi di protezione dei singoli montanti, il coordinamento logico tra tali dispositivi e il DG causa il blocco del medesimo DG.
- 2) Qualora invece l'Utente sia connesso tramite una linea per la quale sia possibile ritardare l'intervento della protezione in Cabina Primaria (previe verifiche circa l'energia specifica passante conseguente al ritardo adottato), è possibile evitare l'intervento della medesima protezione di linea (situazione analoga a quella relativa ai guasti monofasi a terra su reti a neutro compensato). Si deve sottolineare come questa modalità di coordinamento selettivo, imponendo un ritardo intenzionale sull'apertura della protezione di linea, causi un maggiore degrado dei componenti in occasione di ogni guasto, nonché maggiori disturbi alla rimanente utenza sottesa alla stessa sbarra MT di CP (buchi di tensione più lunghi). Pertanto, una simile modalità di coordinamento deve essere riservata a Utenti con esigenze di continuità documentabili e non risolvibili in maniera più efficiente con altri provvedimenti presso l'impianto di utenza. Infine, si deve tenere presente che tale soluzione permette di evitare le interruzioni transitorie dovute alla richiusura rapida ma non evita i buchi di tensione, la cui durata risulta in alcuni casi aumentata.



Allegato B (normativo)

Requisiti minimi di DG e SPG per gli impianti MT esistenti Dichiarazione di adeguatezza

Il presente Allegato descrive le prove a cui sottoporre DG (Dispositivo Generale) e SPG (Sistema di Protezione Generale) installati su impianti esistenti per essere considerati adeguati alle Regole Tecniche di Connessione, secondo quanto stabilito dalla Delibera ARERA - TIQE.

Si specifica che le prove di seguito descritte sono finalizzate esclusivamente ad accertare il tempo complessivo di intervento del complesso DG+SPG in caso di scatto delle protezioni.

Prove sul complesso DG+PG

Le prove per accertare i requisiti circa il tempo complessivo di intervento sopra citato sono indicate nel seguito.

- Prova 1. Applicazione di un segnale di corrente pari a 1,2 volte il valore della soglia di massima corrente (riportato al secondario dei TA di fase) per cui è previsto lo scatto istantaneo all'ingresso amperometrico di fase del relè, e rilievo dell'istante di applicazione del segnale medesimo mediante opportuno strumento di misura (prova 1). La durata del segnale da applicare deve essere non superiore a 100 ms.
- Prova 2. Applicazione di un segnale di corrente pari a 1,2 volte il valore della soglia di massima corrente omopolare (riportato al secondario del TO) per cui è previsto lo scatto e rilievo dell'istante di applicazione del segnale medesimo mediante opportuno strumento di misura (prova 2). In particolare:
 - verifica della soglia $I_{0>}$
 - regolazione della soglia $I_{0>} - I_0 = 2 \text{ A}$ – ritardo intenzionale nullo;
 - regolazione soglia $I_{0>>} - I_0 = 70 \text{ A}$ (oppure 1,4 volte il valore richiesto dal DSO) – ritardo intenzionale nullo;
 - valore del segnale da applicare – $1,2 * 2 \text{ A}$ (valori primari);
 - durata del segnale da applicare – non superiore a 100 ms;
 - verifica della soglia $I_{0>>}$
 - regolazione della soglia $I_{0>} - I_0 = 2 \text{ A}$ – ritardo intenzionale 380 ms;
 - regolazione soglia $I_{0>>} - I_0 = 70 \text{ A}$ (oppure 1,4 volte il valore richiesto dal DSO) – ritardo intenzionale nullo;
 - valore del segnale da applicare – $1,2 * 70 \text{ A}$ (valori primari);
 - durata del segnale da applicare – non superiore a 100 ms.

Durante l'esecuzione delle prova 2 devono essere escluse le eventuali soglie 67S1 e 67S2 presenti.

- Prova 3. Nel caso di presenza di protezione direzionale di terra, applicazione di corrente omopolare e tensione omopolare con relativo sfasamento indicati nella Tabella 13 sotto riportata. La tabella indica anche le regolazioni della protezione stessa (tensione omopolare, corrente omopolare, settore di intervento) che devono essere utilizzate in ciascun caso. Durante l'esecuzione delle prove della tabella sotto riportata devono essere escluse le eventuali soglie $I_{0>}$ e $I_{0>>}$ presenti.
La prova 3 deve essere completata con la prova della sola soglia $I_{0>>}$, secondo le modalità indicate per la prova 2.⁽¹¹¹⁾

(111) Nel caso di presenza di protezione direzionale di terra possono essere previste una serie di verifiche (in fase di prova in fabbrica e/o all'installazione in campo) per accertare la corretta polarità dei trasformatori/trasduttori di corrente e tensione omopolare in modo da garantirne il corretto funzionamento

Tabella 13 – Grandezze da applicare, valori di regolazione e risultati attesi per la verifica di DG

	V_0 [V sec./ %]	I_0 [A prim.]	Angolo di ritardo di I_0 rispetto a V_0 [°]	Durata segnali in ingresso [ms]	V_0 [V sec./ %]	I_0 [A prim.]	Settore intervento (angolo di ritardo di I_0 rispetto a V_0) [°]	Tempo di ritardo intenzionale [ms]		
Soglia NI	2,4	2,4	54	160	2	2	60÷120	0	nessuno scatto	-
	2,4	2,4	66	160	2	2	60÷120	0	scatto 67N.S2	200 ms
	2,4	2,4	90	160	2	2	60÷120	0	scatto 67N.S2	200 ms
	2,4	2,4	114	160	2	2	60÷120	0	scatto 67N.S2	200 ms
	2,4	2,4	126	160	2	2	60÷120	0	nessuno scatto	-
	2,4	2,4	66	180	2	2	60÷120	380	nessuno scatto	-
Soglia NC	6	2,4	54	160	5	2	60÷250	0	nessuno scatto	-
	6	2,4	66	160	5	2	60÷250	0	scatto 67N.S1	200 ms
	6	2,4	90	160	5	2	60÷250	0	scatto 67N.S1	200 ms
	6	2,4	180	160	5	2	60÷250	0	scatto 67N.S1	200 ms
	6	2,4	244	160	5	2	60÷250	0	scatto 67N.S1	200 ms
	6	2,4	256	160	5	2	60÷250	0	nessuno scatto	-
	6	2,4	264	160	5	2	60÷250	0	nessuno scatto	-
	6	2,4	270	160	5	2	60÷250	0	nessuno scatto	-
6	2,4	244	180	5	2	60÷250	380	nessuno scatto	-	

178

In occasione della prova della soglia NI (settore angolare dedicato alla rilevazione dei guasti a terra sulla rete Utente in regime di neutro isolato), la soglia NC (settore angolare dedicato alla rilevazione dei guasti a terra sulla rete Utente in regime di neutro compensato) deve essere esclusa (agendo opportunamente sulle regolazioni delle soglie di tensione e corrente omopolare e/o sul tempo di ritardo intenzionale), viceversa in occasione della prova della soglia NC.

In occasione della prova della soglia NI (settore angolare dedicato alla rilevazione dei guasti a terra sulla rete Utente in regime di neutro isolato), la soglia NC (settore angolare dedicato alla rilevazione dei guasti a terra sulla rete Utente in regime di neutro compensato) deve essere esclusa (agendo opportunamente sulle regolazioni delle soglie di tensione e corrente omopolare e/o sul tempo di ritardo intenzionale), viceversa in occasione della prova della soglia NC.

In occasione della prova della soglia NI (settore angolare dedicato alla rilevazione dei guasti a terra sulla rete Utente in regime di neutro isolato), la soglia NC (settore angolare dedicato alla rilevazione dei guasti a terra sulla rete Utente in regime di neutro compensato) deve essere esclusa (agendo opportunamente sulle regolazioni delle soglie di tensione e corrente omopolare e/o sul tempo di ritardo intenzionale), viceversa in occasione della prova della soglia NC.





- Registrazione sul medesimo strumento di misura dell'istante di completamento di apertura dei contatti dell'interruttore (comune alle prove 1 e 2), rilevabile in uno dei modi seguenti:
 - rilievo della posizione dei contatti ausiliari;
 - rilievo della assenza di tensione sui circuiti a valle dell'interruttore (mediante TV eventualmente presenti sull'impianto);
 - rilievo (mediante opportuna pinza amperometrica) della estinzione della corrente per opera dell'interruttore.

La prova 1, 2 (ed eventualmente 3) si ritengono superate qualora vengano effettuate tre aperture (manovre) consecutive in tempi inferiori a 200 ms (inteso come tempo complessivo intercorrente tra l'applicazione del segnale in ingresso ai circuiti amperometrici del relé e il completamento dell'apertura dei contatti) e con una dispersione nei tempi di intervento non superiore al 20%.

Le prove possono essere condotte anche senza tensione sul circuito principale. La precisione nella misura del tempo deve essere inferiore o pari a 1 ms. Deve essere prodotto un rapporto di prova cartaceo, siglato a cura di chi redige la Dichiarazione di Adeguatezza, che riporti marca, modello e matricola dello strumento impiegato.



Allegato C (normativo)

Caratteristiche del Sistema di Protezione Generale (SPG) non integrato per reti MT

C.1 Definizione di SPG non integrato per reti MT

Per realizzare le funzioni previste, il SPG (soluzione non integrata) sarà realizzato prevedendo:

- singoli PG, TA, TO, TV, ciascuno rispondente alle rispettive Norme di riferimento, combinati in vari modi previa verifica del corretto funzionamento della combinazione (nel seguito, SPG non integrato);

In questo caso, deve essere verificato che le caratteristiche dei singoli componenti da combinare siano tali da garantire la funzionalità del SPG nel campo di interesse delle grandezze di guasto; in funzione delle caratteristiche dei trasformatori/trasduttori di tensione e/o di corrente utilizzati, possono essere provati singolarmente tutti i diversi componenti o essere effettuati sottoinsiemi limitati di prove su più componenti combinati insieme.

La specificazione delle caratteristiche e delle eventuali modalità di prova si rende indispensabile date le significative necessità di affidabilità e rapidità di intervento che il SPG deve garantire, coniugate con l'esigenza di evitare sovradimensionamenti del sistema di protezione allo scopo di contenere i costi. In particolare, date le prestazioni da garantire in termini di corretta e tempestiva individuazione delle correnti di guasto, è necessario assicurare il corretto coordinamento tra PG, TA, TO e TV, nonché dimostrare tale corretto coordinamento mediante l'adempimento di requisiti funzionali e il superamento di prove.

C.2 Caratteristiche del SPG non integrato

Le caratteristiche, le verifiche e le eventuali prove prescritte per il SPG non integrato riguardano i seguenti componenti:

- trasformatori amperometrici di fase (TA), cui è dedicato il Paragrafo C.2.1;
- trasformatori amperometrici omopolari (TO), cui è dedicato il Paragrafo C.2.2;
- trasformatori voltmetrici (TV), cui è dedicato il Paragrafo C.2.3;
- relé di protezione generale (PG), cui è dedicato il Paragrafo C.2.4.

Per quanto riguarda i trasformatori di corrente di fase (ed omopolari), essi devono essere conformi alle relative norme di prodotto (CEI EN 61869-2, 61869-2, 61869-8); gli eventuali TV devono essere conformi alle relative norme di prodotto (CEI EN 61869-3, 61869-5, 61869-7); i relé devono essere conformi alla Norma CEI EN 60255.

Ulteriori prescrizioni sono riportate nel seguito.

C.2.1 TA per la protezione di massima corrente di fase⁽¹¹²⁾

I TA di fase devono fornire correnti secondarie alla PG con errori accettabili in tutto il campo di variabilità atteso per la corrente di guasto primaria. In particolare detti TA devono consentire il corretto funzionamento della protezione stessa in caso di cortocircuito in rete tenendo conto della massima asimmetria della corrente di guasto, e di una costante di tempo primaria di 20 ms. Naturalmente, le caratteristiche dei TA devono essere accertate con riferimento al carico costituito dalla protezione e dai relativi cavi di collegamento.

(112) Si richiama l'attenzione sulle modalità di corretta installazione dei TA di fase di tipo toroidale, in particolare sulla necessità di centratura del TA rispetto al cavo, in modo da garantire le prestazioni del TA stesso in regime stazionario e transitorio.



L'idoneità dei TA per la protezione di massima corrente di fase deve essere accertata mediante:

- verifica dell'adeguatezza della sezione dei cavi di collegamento fra il secondario del TA e la PG;
- verifica della sovraccaricabilità transitoria degli ingressi amperometrici della PG stessa.

A seconda delle soluzioni adottate, si devono effettuare anche le verifiche (ed eventualmente le prove) contenute nei Paragrafo C.2.1.1, C.2.1.2, C.2.1.3.

In particolare, la corrente al secondario del TA in presenza di 9 kA primari (tenendo conto del rapporto di trasformazione nominale del TA stesso) con durata pari a 1 s non deve danneggiare né i cavi di collegamento fra il secondario del TA e il PG, né gli ingressi amperometrici dello stesso PG.

È bene tener presente che le considerazioni relative ai TA di fase di interesse per questo punto si riferiscono a TA destinati a fornire ingressi idonei alle protezioni contro le sovracorrenti elevate (cortocircuiti); tali TA, quindi, possono non essere adeguati alla misura di sovracorrenti contenute, non molto diverse dalla nominale del TA stesso (quali, ad es., quelle in gioco in caso di sovraccarichi).

In ogni caso i TA devono possedere le seguenti caratteristiche:

- corrente termica nom. permanente: 1,2 I nominale;
- corrente termica nom. di cortocircuito per 1 s: superiore o uguale al valore minimo indicato dal DSO, comunque non inferiore a 12,5 kA;
- corrente dinamica nominale: superiore od uguale al valore minimo indicato dal DSO, comunque non inferiore a 31,5 kA di picco;
- livello di isolamento: secondo le indicazioni del DSO, non inferiore a 24 kV per TA avvolti, a 0,72 kV per TA toroidali da applicare su cavo.

Il paragrafo seguente C.2.1.1 è dedicato alle soluzioni protettive conseguite mediante l'impiego di TA che presentano un comportamento lineare in tutto il campo di variabilità delle correnti primarie di cortocircuito attese; il Paragrafo C.2.1.2, è dedicato alle soluzioni protettive basate sull'impiego di TA con possibile saturazione; infine, il Paragrafo C.2.1.3 è dedicato alle soluzioni protettive basate su TA non convenzionali.

C.2.1.1 Caratteristiche e verifiche nel caso di impiego di TA lineari

Ai fini della presente Norma, si considerano TA lineari i TA di classe 5P che, nelle reali condizioni di installazione (tenendo conto di sezione e lunghezza dei conduttori fra secondario del TA e il PG, dell'autoconsumo del PG, delle prestazioni e delle altre caratteristiche del TA stesso, ecc.), presentano un comportamento lineare fino a correnti primarie non inferiori a 9 kA.

C.2.1.1.1 Verifiche sui TA lineari

Le verifiche da effettuare allo scopo di determinare il comportamento lineare dei TA, nonché il loro corretto impiego, sono di seguito riportate:

- $F_1' \times I_p$ (secondo la Guida CEI 99-4) sia non inferiore a 9 kA,
- la verifica secondo la Norma CEI EN 61869-2 indichi che il TA satura per tempi ≥ 10 ms,
- la verifica di tenuta dei circuiti amperometrici della PG sia superata,

A titolo esemplificativo, la Tabella 33 e la Tabella 34 riportano le verifiche su alcuni TA, valide per situazioni tipicamente ricorrenti nella pratica impiantistica.



Si richiama l'attenzione sul fatto che le verifiche di cui alla Tabella 33 e Tabella 34 sono state condotte nell'ipotesi di impiegare:

- cavi di collegamento di lunghezza 5 m e sezione 6 mm²;
- TA con resistenze degli avvolgimenti secondari stimate come riportato in tabella;

Fra questi TA di fase si possono considerare automaticamente idonei (TA lineari, che non necessitano di alcuna verifica, salvo quella relativa alla tenuta dei circuiti amperometrici della PG) quelli aventi le seguenti caratteristiche nominali e che vengano caricati con prestazioni effettive non superiori a quelle di seguito specificate⁽¹¹³⁾:

- rapporto di trasformazione nominale: 300/5 (oppure 300/1);
- prestazione nominale: 10 VA (oppure 5 VA);
- classe di precisione: 5P;
- fattore limite di precisione: 30;
- prestazione effettiva a 5 A (a 1 A) 0,4 Ω (oppure 5 Ω).

TA di fase che non presentano le precedenti caratteristiche ma tali per cui:

- $F_1' \times I_p$ (secondo la Guida CEI 99-4) sia non inferiore a 9 kA,
- la verifica secondo la Norma CEI EN 61869-2 indichi che il TA satura per tempi ≥ 10 ms,
- la verifica di tenuta dei circuiti amperometrici della PG sia superata,

possono essere considerati idonei (TA assimilabili a TA automaticamente idonei), in quanto la verifica di comportamento lineare per correnti primarie fino a 9 kA è soddisfatta.

Entrambe tali tipologie di TA possono essere utilizzate con una PG conforme a quanto riportato al Paragrafo C.2.4.

C.2.1.1.2 Prove funzionali per PG che utilizzino TA di fase lineari

Poiché la PG impiega TA lineari (siano essi idonei o automaticamente idonei) non sono previste prove funzionali ulteriori rispetto a quelle indicate in C.2.4.7.

C.2.1.2 Caratteristiche, verifiche e prove nel caso di impiego di TA non lineari

In questo paragrafo si considerano TA che possono incorrere in saturazione nel campo di correnti di interesse, ma il cui segnale secondario è comunque correttamente interpretato da una generica PG (ai fini della presente Norma, ci si riferirà a tali TA come TA non lineari).

C.2.1.2.1 Verifiche per TA non lineari

Nel caso di impiego di TA non lineari, non sono previste verifiche ulteriori rispetto a quelle riportate in C.2.1. Sono invece previste le prove funzionali di seguito riportate.

C.2.1.2.2 Prove per accertare il corretto accoppiamento PG+TA non lineari

In questi casi va caratterizzato sia il segnale secondario del TA affetto da saturazione, sia la capacità di una PG di trattare correttamente tale segnale; tale capacità deve essere accertata tramite opportune prove effettuate sulla PG stessa.

Il metodo di seguito esposto prevede l'applicazione di correnti di prova alla PG che riproducono le forme d'onda tipiche di segnali di corrente erogati da TA con condizioni di funzionamento non lineari. Ovviamente, tali segnali di corrente, oltre ad essere funzione della corrente di fase MT, dipendono dalle caratteristiche del TA e del circuito secondario del TA stesso, che comprende l'avvolgimento secondario del TA, l'ingresso della PG e i cavi di collegamento. Il metodo di prova specificato di seguito ha lo scopo di consentire l'economica ripetizione delle prove per diversi tipi di TA.

(113) I dati tra parentesi si riferiscono a TA con rapporto nominale 300/1.



Il superamento delle prove attesta che l'accoppiamento TA+PG oggetto della prova stessa può essere considerato valido. In caso di utilizzo di TA diversi da quello da cui è stata ricavata la corrente secondaria di prova, è necessario caratterizzare la corrente secondaria del nuovo TA secondo il metodo esposto nel presente articolo. A valle di tale caratterizzazione, possono darsi le seguenti alternative:

- se i valori istantanei della nuova corrente secondaria sono in modulo superiori per qualsiasi tempo compreso tra 0 ed il tempo di intervento della soglia istantanea $I_{s,lim}$ registrato nella prova con il TA base, la PG è idonea a essere utilizzata con il nuovo TA;
- in caso contrario, è necessario ripetere tutte le prove di cui al presente paragrafo per l'accoppiamento tra la PG e il nuovo TA.

Caratterizzazione del TA non lineare

Per quanto riguarda la caratterizzazione del comportamento non lineare del TA, nel seguito sono riportate le modalità di determinazione convenzionale delle forme d'onda di corrente da applicare alla PG durante le prove, tenendo conto che i TA di fase:

- sono lineari con errore di fase e di rapporto trascurabili per tutti gli istanti in cui il flusso di funzionamento è inferiore a un valore caratteristico (flusso di saturazione) calcolabile direttamente dai dati nominale del TA stesso (rapporto nominale, prestazione nominale, fattore limite di precisione, resistenza secondaria degli avvolgimenti secondari dei TA);
- sono completamente saturati (corrente secondaria nulla) per valori di flusso superiori al flusso di saturazione;
- una volta saturati, ritornano in "campo lineare" al cambiamento di segno della corrente primaria in ingresso (quando varia il flusso a causa dell'inversione della tensione).

Esempi di andamenti nel tempo di corrente secondaria in caso di saturazione del TA, ottenuti nelle ipotesi suddette, sono riportati in Figura 56. L'andamento della corrente secondaria riportato è tipico di un TA che satura a causa di dimensionamento non sufficiente alle condizioni di corrente primaria e di carico cui è sottoposto. La corrente secondaria, curva verde in Figura 56, è quella vista dalla PG durante le prove e che ne determina il comportamento.

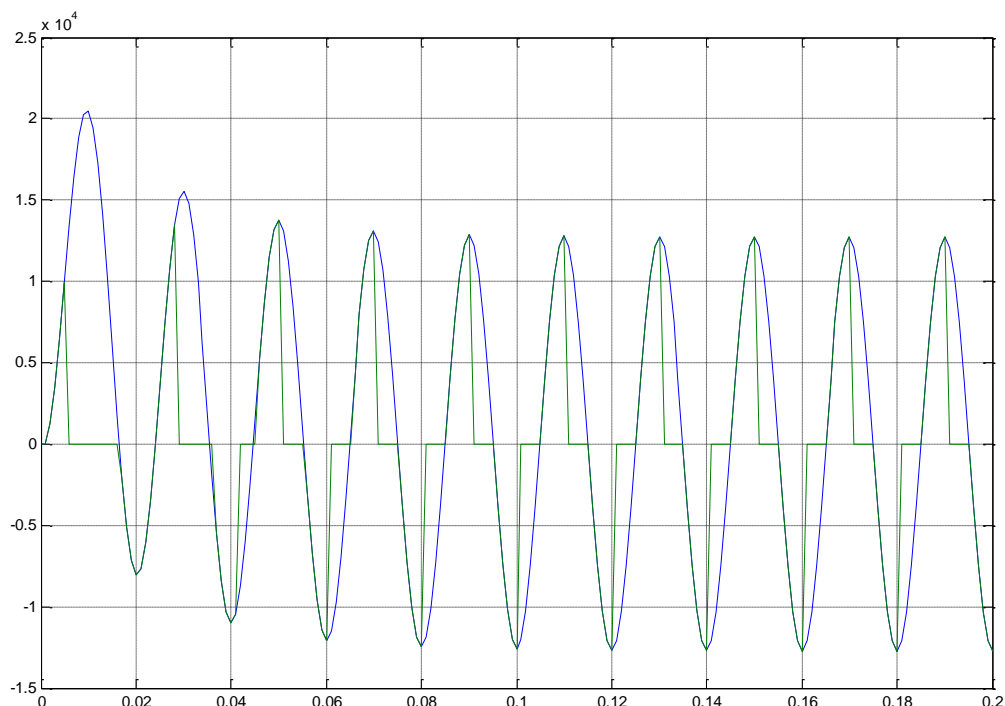


Figura 56 – Andamento convenzionale della corrente secondaria di un TA saturo; corrente primaria (blu) e secondaria (verde) di TA in saturazione



Con l'ipotesi precedente, il calcolo della forma d'onda di corrente secondaria risulta particolarmente semplice. Il calcolo può essere reso più preciso considerando anche i reali errori di rapporto e d'angolo nonché la curva di saturazione e/o di isteresi; in termini però di risultato finale (valore componente a 50 Hz della corrente in ingresso alla protezione) l'effetto risulta di second'ordine, con lo svantaggio di necessitare di un calcolo assai più complesso (ad es. tramite utilizzo di modello di calcolo di transistori elettromagnetici).

La "corrispondenza" tra corrente secondaria e flusso di saturazione è diretta in quanto, per la natura prevalentemente resistiva del carico secondario dei TA, la tensione applicata sul TA stesso (derivata del flusso) è proporzionale alla suddetta corrente, valendo le seguenti relazioni:

$$\phi(t) = \int v(t) dt \quad v(t) = (R_C + R_{TA}) i_s(t)$$

Il procedimento di valutazione della corrente secondaria è di seguito illustrato.

Dati di ingresso:

- Dati sulla corrente di cortocircuito:
 - valore efficace della corrente di cortocircuito I_{CC} (riferimento: 9 kA)
 - valore della costante di tempo associata T (riferimento: 20 ms)
 - Dati sul TA di fase:
 - rapporto nominale $k_{TA} = I_{n1}/I_{n2}$
 - prestazione nominale (in Ω) R_{Cn}
 - prestazione effettiva (in Ω) R_C
 - fattore limite di precisione k_{lim}
- resistenza secondario TA (in Ω , a 75 °C) R_{TA}

Calcoli

Calcolo della forma d'onda della corrente primaria (funzione nel tempo): formula matematica ottenuta sovrapponendo la sinusoide della corrente di cortocircuito con la componente unidirezionale al valore massimo (valore di picco della componente sinusoidale stessa).

Calcolo del flusso di saturazione.

È il flusso massimo (picco sinusoidale) corrispondente alla corrente limite di precisione alla prestazione nominale

$$\phi_{SAT} = (1/\omega) \cdot (R_{TA} + R_{Cn}) (\sqrt{2} k_{lim} \cdot I_{n2})$$

Calcolo della forma d'onda della corrente secondaria (funzione nel tempo).

Valutazione

- 5) del flusso del TA (ottenuto come integrale della tensione ai capi del TA stesso, a sua volta prodotto della corrente secondaria per il carico effettivo R_C del TA; al generico istante t l'integrale è calcolabile partendo dalle grandezze agli istanti precedenti);
- 6) della corrente secondaria (che per le ipotesi fatte è pari alla corrente primaria diviso il rapporto nominale del TA oppure è pari a zero, a seconda che il flusso del TA calcolato come sopra sia minore o maggiore del flusso di saturazione).

La corrente secondaria da applicare alla PG presenta quindi l'andamento determinato secondo lo schema sopra indicato e la PG deve intervenire nei tempi previsti.



Le prove descritte in questo paragrafo sono basate sul controllo dell'intervento delle soglie della protezione di massima corrente. A tale fine, si applicano opportune correnti secondarie direttamente alla PG, calcolate come descritto in precedenza.

La regolazione della PG, per quanto riguarda le soglie di interesse, è:

- soglia $I >>$: 200 A primari, $T_{int}^{(114)} = 430$ ms;
- soglia $I >>>$: 500 A primari, $T_{int} \leq 50$ ms.

Prova C.2.1.2.2a):

- da effettuare con grandezze secondarie sugli ingressi amperometrici della PG
 - I_{cc} = Ampiezza componente simmetrica (primaria): 240 A efficaci $\pm 5\%$
 - I_{max} = Ampiezza componente unidirezionale (primaria): 0 A $\pm 5\%$

Risultati attesi: scatto protezione per soglia $I >>$ di massima corrente in 430 ms.

Prova C.2.1.2.2b):

- da effettuare con grandezze secondarie sugli ingressi amperometrici della PG
 - I_{cc} = Ampiezza componente simmetrica (primaria): 600 A efficaci $\pm 5\%$
 - I_{max} = Ampiezza componente unidirezionale (primaria): $600\sqrt{2}$ A $\pm 5\%$
 - Costante di tempo unidirezionale: 20 ms $\pm 5\%$ (inizio transitorio sullo 0 di tensione, massima componente unidirezionale)

Risultati attesi⁽¹¹⁵⁾: scatto protezione per soglia $I >>>$ entro 50 ms.

Prova C.2.1.2.2c):

- da effettuare con grandezze secondarie sugli ingressi amperometrici della PG
 - I_{cc} = Ampiezza componente simmetrica (primaria): 9000 A efficaci $\pm 5\%$;
 - I_{max} = Ampiezza componente unidirezionale (primaria): $9000\sqrt{2}$ A $\pm 5\%$;
 - Costante di tempo unidirezionale: 20 ms $\pm 5\%$ (inizio transitorio sullo 0 di tensione, massima componente unidirezionale);

Risultati attesi: scatto protezione per soglia $I >>>$ entro 50 ms.

C.2.1.3 Soluzioni protettive con impiego di TA di fase non convenzionali

Qualora la PG utilizzi, per la rilevazione della massime correnti di fase, TA che, per esempio, non producono in uscita un segnale in corrente o privi di nucleo magnetico (detti nel seguito TA di fase non convenzionali) va fatto riferimento a quanto indicato al punto D.3 relativamente a tale funzione.

Il superamento delle prove attesta esclusivamente che il particolare accoppiamento trasduttori + PG oggetto della prova stessa può essere considerato valido. In caso di utilizzo di PG e/o di trasduttori diversi da quelli provati, devono essere ripetute tutte le prove.

Ovviamente, i TA di fase non convenzionali devono, comunque, essere dimensionati per soddisfare le condizioni poste al Paragrafo C.2.1, per quanto applicabili.

(114) Per tempo di intervento della PG (T_{int}) si intende il tempo intercorrente tra l'istante di inizio della sovracorrente e l'emissione del comando di scatto; T_{int} comprende quindi il tempo base della protezione più l'eventuale ritardo intenzionale impostato; a sua volta il tempo base comprende il tempo necessario alla rilevazione del fenomeno (misura), al riconoscimento del fenomeno medesimo e all'emissione del comando di scatto.

(115) Tutti i risultati attesi sono da intendere al netto delle tolleranze previste in C.2.4.1.



C.2.2 TA toroidale per la protezione contro i guasti a terra (TO)^(*)

Come anticipato, la protezione contro i guasti monofasi a terra dell'impianto Utente, a seconda del contributo capacitivo fornito al guasto monofase dalla rete dell'Utente stesso, può consistere in:

- protezione di massima corrente omopolare;
- protezione di massima corrente omopolare direzionale.

L'intervento della PG in caso di guasto doppio monofase a terra deve essere conseguito mediante una protezione di massima corrente omopolare, basata, alternativamente su:

- segnali secondari forniti dal TA omopolare;
- segnali secondari forniti dai TA di fase^(†)

Il TA omopolare (TO nel seguito) deve fornire correnti secondarie alla PG con errori accettabili in tutto il campo di variabilità atteso per la corrente primaria dovuta a guasto monofase a terra oppure a guasto doppio monofase a terra^(‡). In particolare, detto TO deve consentire il corretto funzionamento delle protezioni di massima corrente di terra e direzionali di terra in qualsiasi condizione di esercizio del neutro.

Le caratteristiche del TO devono essere calcolate tenendo conto del carico della protezione e dei relativi cavi di collegamento.

In ogni caso i TO devono presentare le seguenti caratteristiche:

- tensione massima per l'apparecchio: 0,72 kV;
- corrente termica nominale permanente: $1,2 I_n$;
- corrente termica nominale di cortocircuito per 1 s: 12,5 kA.

In luogo del TO, la PG può prevedere 3 TA di fase con caratteristiche adeguate, ed in particolare conformi con le prescrizioni del punto C.2.1, limitatamente alla rilevazione del guasto doppio monofase a terra.

Come premesso, il TO deve fornire correnti secondarie, con errori accettabili, alla protezione PG nel campo di variabilità atteso per la corrente di guasto primaria. Per esempio, a 20 kV, la funzione di protezione contro guasti a terra (eventualmente, con consenso direzionale) deve intervenire per pochi Ampere primari per guasti monofasi, ma può essere soggetta a 2.000 A primari in caso di doppio guasto monofase a terra. Inoltre, in caso di guasto monofase a terra, bisogna tenere conto della presenza di una componente asimmetrica primaria (componente unidirezionale, generata dalle bobine di estinzione d'arco o di Petersen tipicamente presenti sulle reti, stimabile in $500\sqrt{2}$ A di cresta, con costante di tempo pari a 150 ms) che si può sovrapporre ad una componente simmetrica non superiore a 50 A, come indicato in Figura 57.

(*) Si richiama l'attenzione sulle modalità di corretta installazione dei TA omopolari di tipo toroidale, in particolare su:

- necessità di centratura del TO rispetto ai cavi in modo da garantire le prestazioni del TO stesso in regime stazionario e transitorio);
- necessità di collegare opportunamente gli schermi metallici dei cavi a terra, facendo passare il relativo collegamento all'interno del TO, ed evitando qualsiasi contatto degli schermi stessi o del relativo collegamento a terra con parti metalliche adiacenti. Nel tratto di circuito fra l'interruttore sui cui agisce la protezione alimentata dal TO in questione ed il TO stesso.

(†) In quest'ultimo caso, è ovviamente necessario prevedere tre TA di fase nonché una PG tripolare.

(‡) La corrente di doppio guasto monofase a terra si deve considerare solo nei casi in cui la sua rilevazione sia affidata al TO e non ai TA di fase.



La presenza di una componente aperiodica, combinata con TO non adeguatamente dimensionati, aumenta il rischio di ritardato intervento delle protezioni con conseguente mancata selezione del guasto. Ai fini della presente Norma, i TA omopolari possono essere automaticamente idonei (si veda il Paragrafo C.2.2.1) ovvero non automaticamente idonei (si veda il Paragrafo C.2.2.2). Alcune delle prove previste in C.2.2.1 e C.2.2.2 comportano l'impiego di segnali derivati dai TV impiegati per il rilievo della tensione omopolare: alla specificazione delle caratteristiche di tali TV è dedicato il Paragrafo C.2.3. È anche prevista la possibilità di impiegare soluzioni protettive basate su TO (ed eventualmente TV) non convenzionali: tali soluzioni sono trattate nel Paragrafo C.2.2.3.

C.2.2.1 Caratteristiche e prove per TA omopolari (TO) automaticamente idonei

Il presente paragrafo contiene caratteristiche e prove necessarie a garantire il corretto intervento della PG, qualora equipaggiata con TO di caratteristiche tali da farli ritenere automaticamente idonei (la definizione è data nel seguito).

C.2.2.1.1 Caratteristiche dei TO automaticamente idonei

Le caratteristiche dei TO finalizzati alla rilevazione dei guasti monofase a terra (sia a neutro compensato, sia a neutro isolato) o doppio monofase sono di seguito esposte.

Tenendo conto dei vincoli sopra richiamati, TO con le seguenti caratteristiche nominali sono ritenuti automaticamente idonei:

- tipo toroidale;
- rapporto di trasformazione nominale: 100/1 A;
- prestazione nominale: 2 VA;
- errori contenuti entro i valori di Tabella 14 (in cui I_n è la corrente nominale di 100 A, I è la corrente primaria di prova).

Tabella 14 – Errori TO

Corrente (I/I_n)	Errore di rapporto (%)	Errore d'angolo (°)
0,01	±5	±2
0,05	±1	
1	±1	±2
20	±5	

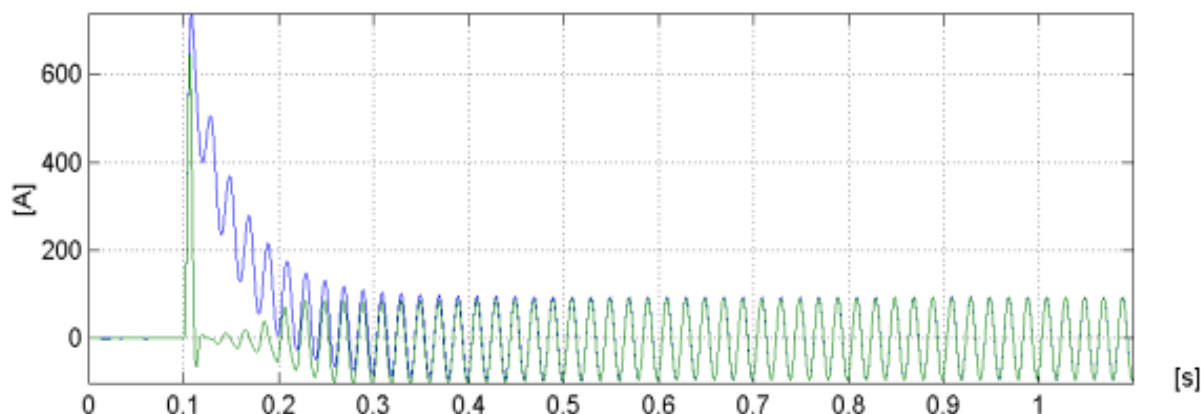


Figura 57 – Corrente secondaria convenzionale per TA omopolari (TO)



C.2.2.1.2 Prove funzionali per PG che utilizzino TO automaticamente idonei

Le prove funzionali per PG che utilizzino TO automaticamente idonei per la rilevazione dei guasti monofasi a terra (sia a neutro compensato, sia a neutro isolato) o doppio monofase a terra^(*), sono le medesime riportate per i TO non automaticamente idonei nel successivo Paragrafo C.2.2.2.2 ma, ad esclusione della prova 1 di Tabella 1 (o della prova 1 di Tabella 16), l'applicazione dei segnali di corrente avviene direttamente alla protezione PG (applicazione di correnti secondarie). La prova 1 della Tabella 1 (o la prova 1 della Tabella 16) devono invece essere effettuate con i segnali di correnti primari applicati ai TO.

Il superamento di tutte le prove, inclusa la prova 1 Tabella 1 (o la prova 1 di Tabella 16), attesta esclusivamente che il particolare accoppiamento TO + PG oggetto della prova stessa può essere considerato valido. In caso di utilizzo di PG e/o di TO diversi da quelli provati, devono essere ripetute tutte le prove di cui al C.2.2.2.2 con le modalità sopra descritte per quanto riguarda l'applicazione di grandezze primarie e/o secondarie.

C.2.2.2 Caratteristiche e prove per TA omopolari (TO) non automaticamente idonei

Il presente paragrafo contiene caratteristiche e prove necessarie a garantire il corretto intervento della PG, qualora equipaggiata con TO di caratteristiche tali da non farli ritenere automaticamente idonei.

C.2.2.2.1 Caratteristiche dei TO non automaticamente idonei

Si definiscono TO non automaticamente idonei, quei TO che non presentino le caratteristiche di cui al Paragrafo C.2.2.1; tali TO possono essere utilizzati solo se, insieme ad una ben determinata e specificata PG, soddisfano le prove di seguito indicate.

C.2.2.2.2 Prove funzionali per PG che utilizzino TO non automaticamente idonei

Le prove funzionali da applicare nel caso di soluzioni protettive che impieghino TO non automaticamente idonei sono di seguito descritte.

In particolare, le prove indicate in:

- Tabella 1 devono essere eseguite qualora il TO non automaticamente idoneo sia utilizzato per la funzione di massima corrente omopolare,
- Tabella 16 devono essere eseguite qualora il TO non automaticamente idoneo sia utilizzato per la funzione direzionale di terra (sia a neutro compensato, sia a neutro isolato).

Le grandezze di Tabella 1 e Tabella 16 devono essere applicate, in valore primario, direttamente al TO a sua volta connesso alla PG.

Prova funzione di massima corrente omopolare

Regolazione relè

- soglia $I_{0>}$ pari a 2 A primari, tempo di intervento = 380 ms
- soglia $I_{0>>}$ pari a 80 A primari, tempo di intervento = 100 ms

(*) Nel caso in cui il guasto doppio monofase a terra sia rilevato tramite TO



Tabella 15 – Elenco prove per TO omopolari non automaticamente idonei + PG con sola protezione di massima corrente omopolare

Prova	Corrente omopolare simmetrica (primaria)	Corrente unidirezionale (primaria)	Costante di tempo	Scatto	Massimo tempo di intervento [ms]
1	50 A±5%	$500 \times \sqrt{2}$ A±5%	150 ms	$I_{0>}$	530+3%
2	2000 A±5%	–	–	$I_{0>>}$	100+3%
3	350 A±5%	–	–	$I_{0>>}$	100+3%
4	100 A±5%	–	–	$I_{0>>}$	100+3%
5	2,2 A±5%	–	–	$I_{0>}$	380+3%
6	1,8 A±5%	–	–	NO	–

Il TA omopolare + la funzione di massima corrente omopolare del PG superano la prova se la PG emette il comando di scatto in conformità a quanto indicato in Tabella 1.

Il superamento delle prove di Tabella 1 attesta esclusivamente che il particolare accoppiamento TO + PG oggetto della prova stessa può essere considerato valido. In caso di utilizzo di PG e/o di TO diversi da quelli provati, devono essere ripetute tutte le prove di cui al C.2.2.2.2 con le modalità sopra descritte per quanto riguarda l'applicazione di grandezze primarie e/o secondarie.

Prova funzione direzionale di terra

Regolazione relè

- soglia 67N.S1: $U_0 = 5\%$; $I_0 = 2$ A primari; settore di intervento = $61^\circ \div 250^\circ$, $T_{int} = 380$ ms
- soglia 67N.S2: $U_0 = 2\%$; $I_0 = 2$ A primari; settore di intervento = $50^\circ \div 130^\circ$, $T_{int} = 100$ ms
- soglia $I_{0>>}$ pari a 150 A primari, $T_{int} = 100$ ms

Tensioni e correnti di prova sono riportate nella seguente Tabella 16.

Tabella 16 – Elenco prove per TA omopolari non automaticamente idonei + PG direzionale di terra

Prova	Tensione omopolare (primaria / secondaria)	Corrente omopolare (primaria)	Corrente unidirezionale (primaria)	Costante di tempo	Fase tensione-corrente omopolare	Scatto	Massimo tempo di intervento [ms]	Fase misurata da SPG
1	6 %	50 A ±5%	$500 \times \sqrt{2}$ A ±5%	150 ms	240°	67S.1	530+3%	225°÷255°
2	6%	2000 A±5%	–	–	30°	$I_{0>}$	100+3%	
3	6 %	2.5 A ±5%	–	–	240°	67S.1	380+3%	233°÷247°
4	6 %	1.8 A±5%	–	–	240°	NO	–	–
5	4 %	2.5 A±5%	–	–	240°	NO	–	–
6	6%	2,5 A±5%	–	–	260	NO		
7	2,8 %	140 A ±5%	–	–	90°	67S.2	100+3%	83°÷97°
8	2,8 %	2.5 A ±5%	–	–	90°	67S.2	100+3%	83°÷97°
9	1 %	2.5 A±5%	–	–	90°	NO	–	–
10	1 %	140 A±5%	–	–	90°	NO	–	–
11	1 %	160 A±5%	–	–	90°	$I_{0>}$	100+3%	–
12	2,8 %	160 A±5%	–	–	30°	$I_{0>}$	100+3%	–
13	1 %	350 A±5%	–	–	30°	$I_{0>}$	100+3%	–
14	2,8	2,5 A±5%	–	–	40°	NO	–	–
15	2,8	2,5 A±5%	–	–	60°	67S.2	100+3%	53°÷67°

I valori delle grandezze indicate in Tabella 16 si intendono in regime sinusoidale, esaurito il transitorio. Il TA omopolare + la funzione di massima corrente omopolare della PG superano la prova se la PG emette il comando di scatto in conformità a quanto indicato in Tabella 16.



Il superamento delle prove di Tabella 16 attesta esclusivamente che il particolare accoppiamento TO + PG oggetto della prova stessa può essere considerato valido. In caso di utilizzo di PG e/o di TO diversi da quelli provati, devono essere ripetute tutte le prove di cui al C.2.2.2 con le modalità sopra descritte per quanto riguarda l'applicazione di grandezze primarie e/o secondarie.

Qualora la funzione direzionale di terra della PG sia basata su una tensione omopolare costruita tramite una terna di TV, le suddette prove di Tabella 16 valgono anche come verifica per l'adeguatezza della terna di TV utilizzata + PG direzionale di terra.

Per quanto riguarda l'accoppiamento TV omopolari + PG + TO, si veda il successivo Paragrafo C.2.3.

C.2.2.3 Caratteristiche e prove per TA omopolari (TO) non convenzionali

Qualora la PG utilizzi, per la rilevazione della corrente omopolare, TO che, per esempio, non producono in uscita un segnale in corrente o privi di nucleo magnetico (detti nel seguito TO non convenzionali) va fatto riferimento a quanto indicato al Paragrafo D.3 relativamente a tale funzione.

Il superamento delle prove attesta esclusivamente che il particolare accoppiamento trasduttore + PG oggetto della prova stessa può essere considerato valido. In caso di utilizzo di PG e/o di trasduttori diversi da quelli provati, devono essere ripetute tutte le prove.

Ovviamente, i trasduttori di corrente non convenzionali devono, comunque, essere dimensionati per soddisfare le condizioni poste in C.2.2.

C.2.3 Trasformatori voltmetrici per la ricostruzione della tensione omopolare

I TV utilizzati per fornire tensioni ridotte alla PG devono essere conformi alla Norma CEI EN 61869-3.

I trasformatori di tensione che forniscono grandezze secondarie alla protezione direzionale di terra devono garantire errori di rapporto e di fase compatibili con il corretto funzionamento della protezione stessa nei tempi richiesti.

Devono inoltre avere fattore di tensione 1,9 per 30 s e livello di isolamento 24 kV.

La tensione omopolare è ottenuta come somma delle tensioni stellate opportunamente ridotte collegando in serie gli avvolgimenti secondari appositamente predisposti di tre TV con ciascun primario collegato tra il conduttore di fase e la terra.

Poiché la tensione omopolare è il risultato di una somma vettoriale, l'errore relativo introdotto sull'ampiezza e sulle fasi non è pari a quello dei singoli TV. Il suddetto errore, in ampiezza e fase, introdotto dalla terna di TV deve essere comunque tale da permettere il funzionamento delle protezioni direzionali di terra che sono basate sulla misura della:

- tensione omopolare;
- corrente omopolare;
- fase tra tensione e corrente omopolare.

I TV necessari al rilievo della tensione omopolare possono essere automaticamente idonei o non automaticamente idonei in accordo a quanto di seguito specificato.



C.2.3.1 Caratteristiche e prove per TV omopolari automaticamente idonei

C.2.3.1.1 Caratteristiche dei TV omopolari automaticamente idonei

Qualora la terna di TV fase-terra impiegati per la ricostruzione della tensione omopolare alla PG presenti le seguenti caratteristiche:

- classe 0,5, 3P⁽¹²⁰⁾;
- fattore di tensione 1,9 per 30 s;
- prestazione nominale ≥ 50 VA, per alimentare una resistenza di smorzamento antiferrisonanza di valore $\leq 100 \Omega$ sul triangolo aperto (100 W); la prestazione nominale dei TV deve essere compatibile con la classe di precisione richiesta;
- valore di induzione di lavoro non superiore a 0,7 T;
- rapporto di trasformazione tale da produrre una tensione secondaria sul circuito del triangolo aperto pari a 100 V in caso di guasto monofase franco a terra sulla rete MT,

i TV che compongono tale terna si possono considerare automaticamente idonei.

C.2.3.1.2 Prove funzionali per TV omopolari automaticamente idonei

Nel caso di applicazione di una terna di TV automaticamente idonei le prove per la verifica del corretto intervento delle soglie direzionali di terra della PG (riportate in Tabella 1) possono essere effettuate applicando alla PG i soli segnali di tensione in bassa tensione corrispondenti a quelli primari opportunamente scalati del rapporto di trasformazione dei TV stessi.

Tali TV possono essere utilizzati con una qualsiasi PG che abbia superato le prove funzionali con TV automaticamente idonei a patto che la PG utilizzi i TO con cui sono state superate le prove.

C.2.3.2 Caratteristiche e prove per TV omopolari non automaticamente idonei

C.2.3.2.1 Caratteristiche dei TV omopolari non automaticamente idonei

Qualora la terna di TV fase-terra impiegati per la ricostruzione della tensione omopolare alla PG non presenti le caratteristiche di cui in A.1.1.1, tali TV sono detti non automaticamente idonei.

C.2.3.2.2 Prove funzionali per TV omopolari non automaticamente idonei

Nel caso di applicazione di una terna di TV non automaticamente idonei, le prove di corretto funzionamento delle soglie direzionali di terra devono essere effettuate applicando direttamente le tensioni in valore primario ai TV stessi secondo quanto specificato in Tabella 1.

Il superamento delle prove di Tabella 1 attesta esclusivamente che il particolare accoppiamento TV + TO + PG oggetto della prova stessa può essere considerato valido. In caso di utilizzo di PG e/o di TO e/o TV diversi da quelli provati, devono essere ripetute tutte le prove di cui al C.2.2.2.2 con le modalità sopra descritte per quanto riguarda l'applicazione di grandezze primarie e/o secondarie.

C.2.3.3 TV omopolari non convenzionali

Qualora la PG utilizzi, per la rilevazione direzionale dei guasti monofase a terra, TV non convenzionali (ad es. basati su effetti capacitivi o privi di nucleo magnetico), va fatto riferimento a quanto indicato al punto D.3 relativamente a tale funzione.

(120) Si precisa che per classe 0,5 3P si intendono tre TV fase – terra, collegati a triangolo aperto, che soddisfano ciascuno la classe 3P dal 5 al 190 % della tensione nominale e la classe 0,5 da 80 % a 120 % della tensione nominale. Si possono impiegare sia terne di TV con un solo secondario dedicato unicamente alle protezioni (0,5, 3P), sia terne di TV a nucleo unico, con due secondari distinti, uno di misura (classe 0,5) e uno di protezione (classe 0,5, 3P).



Il superamento delle relative prove attesta esclusivamente che il particolare accoppiamento trasduttori + PG oggetto della prova stessa può essere considerato valido. In caso di utilizzo di PG e/o di trasduttori diversi da quelli provati, devono essere ripetute tutte le prove.

Come stabilito in C.2.3, i trasduttori di tensione non convenzionali devono, comunque, essere dimensionati per avere fattore di tensione 1,9 per 30 s e livello di isolamento 24 kV.

C.2.4 Caratteristiche della Protezione Generale (PG)

Nel presente paragrafo sono riportate le caratteristiche e le modalità di prova per verificare la Protezione Generale (PG, parte del SPG non integrato) per Utenti di Media Tensione. Vanno, inoltre, applicate per quanto possibile le Norme della serie IEC 60255-1 e correlate.

C.2.4.1 Prescrizioni funzionali per la protezione di massima corrente di fase

Il relè deve prevedere una protezione di massima corrente almeno a tre soglie temporizzabili in esecuzione almeno bipolare. Ciascuna soglia deve poter essere esclusa in modo indipendente dalle altre. Le caratteristiche delle suddette protezioni sono di seguito elencate.

- Tempo base (di intervento) pari alla somma del tempo di misura della protezione e del tempo di emissione del comando di scatto (per grandezze d'ingresso pari a 1,2 volte il valore d'intervento tarato); deve essere per tutte le funzioni di seguito indicate minore o uguale a 50 ms. I tempi di intervento indicati di seguito sono comprensivi del tempo base d'intervento più l'eventuale ritardo intenzionale.
- Campi di regolazione: la corrente nominale I_n della PG deve essere compatibile con i dispositivi di acquisizione delle grandezze primarie. I campi di regolazione⁽¹²¹⁾ previsti sono di seguito riportati (i campi indicati sono quelli minimi ammissibili, mentre i gradini indicati per le regolazioni sono quelli massimi ammissibili; i valori sono in percentuale della corrente nominale della PG).
- Prima soglia⁽¹²²⁾ ($I >$):
 - Valore (20% ÷ 120%), a gradini di 5%;
 - Caratteristica a tempo dipendente (tempo inverso, in accordo alla IEC 60255, VIT/NIT/EIT, con parametri da comunicare a cura del DSO).
- Seconda soglia ($I >>$):
 - Valore (20% ÷ 500%), a gradini di 10%;
 - Caratteristica a tempo indipendente;
 - Tempo di intervento (0,05 ÷ 1) s, a gradini di 0,05 s.
- Terza soglia ($I >>>$):
 - Valore (80% ÷ 1500%), a gradini di 20%;
 - Caratteristica a tempo indipendente;
 - Tempo di intervento (0,05 ÷ 0,2) s, a gradini di 0,05 s.

Gli errori limite per le grandezze sono:

- amperometrico $\leq 5\%$;
- variazione dell'errore limite $\leq 3\%$;
- tempo di ricaduta ≤ 100 ms;
- rapporto di ricaduta $\geq 0,9$;

(121) I campi di regolazione, indicati in valori secondari, sono calcolati nell'assunzione di impiegare TA di fase con correnti primarie da 100 A a 600 A. Qualora la PG dovesse essere impiegata con TA di corrente nominale primaria al di fuori dei valori sopra indicati, è comunque necessario garantire la possibilità di regolare il relè (con il TA associato) in modo da coprire i seguenti campi di grandezze primarie: da 200 A a 500 A per $I >>$; da 500 A a 1500 A per $I >>>$.

(122) La prima soglia deve essere attivata a discrezione del DSO.



- errore limite sui tempi $\leq 3\% \pm 20$ ms;
- variazione dell'errore limite $\leq 1,5\% \pm 10$ ms.

L'assorbimento del circuito amperometrico è $\leq 0,2$ VA per $I_n = 1$ A e ≤ 1 VA per $I_n = 5$ A.

C.2.4.2 Prescrizioni funzionali per la protezione di massima corrente omopolare⁽¹²³⁾

Il relè deve prevedere una protezione di massima corrente omopolare con due soglie temporizzabili e regolabili in modo completamente indipendente fra loro. Le caratteristiche della suddetta protezione sono di seguito elencate.

- Tempo base di intervento pari alla somma del tempo di misura della protezione e del tempo di emissione del comando di scatto (per grandezze d'ingresso pari a 1,2 volte il valore d'intervento tarato); deve essere per tutte le funzioni di seguito indicate minore o uguale a 50 ms. I tempi di intervento indicati di seguito sono comprensivi del tempo base.
- Protezione di massima corrente di terra: la corrente nominale I_n deve essere compatibile con i dispositivi di acquisizione delle grandezze primarie. I campi di regolazione previsti sono i seguenti (i campi indicati sono quelli minimi ammissibili, mentre i gradini indicati per le regolazioni sono quelli massimi ammissibili; i valori sono in percentuale della corrente omopolare nominale della PG, e sono riferiti a una PG equipaggiata con un TO con corrente nominale primaria 100 A e secondaria di 1 A⁽¹²⁴⁾):
- Prima soglia ($I_0 >$):
 - valore (1% ÷ 20%), a gradini di 0,5%;
 - tempo di intervento (0,05 ÷ 1) s, a gradini di 0,05 s.
- Seconda soglia⁽¹²⁵⁾ ($I_0 >>$):
 - valore (10% ÷ 500%), a gradini di 10%;
 - tempo di intervento (0,05 ÷ 0,2) s, a gradini di 0,05 s.

Le caratteristiche del relè sono:

- errori limite sul circuito amperometrico ≤ 5 %;
- variazione dell'errore limite $\leq 3\%$;
- tempo di ricaduta ≤ 100 ms;
- rapporto di ricaduta $\geq 0,9$;
- errore limite sui tempi $\leq 3\% \pm 20$ ms;
- variazione dell'errore limite $\leq 1,5\% \pm 10$ ms.

L'assorbimento del circuito amperometrico è $\leq 0,2$ VA.

C.2.4.3 Prescrizioni funzionali per la protezione direzionale di terra⁽¹²⁶⁾

Qualora la protezione contro i guasti a terra sia costituita da una protezione direzionale di massima corrente omopolare, essa deve prevedere due soglie di intervento finalizzate alla selezione dei guasti monofasi a terra, una in caso di funzionamento della rete con neutro compensato, e l'altra con neutro isolato. Ciascuna delle soglie deve poter essere esclusa in modo indipendente dall'altra.

(123) La protezione di massima corrente omopolare è richiesta a prescindere dalla consistenza dell'impianto Utente.

(124) Qualora la PG dovesse essere impiegata con TO di corrente nominale primaria diversa da 100 A, sarà comunque necessario garantire la possibilità di regolare il relè (con il TO associato) in modo da coprire i seguenti campi di grandezze primarie: $I_0 >$ da 1 a 10 A; $I_0 >>$ da 10 a 500 A.

(125) La seconda soglia è finalizzata all'eliminazione rapida dei guasti doppi monofase a terra. Tale soglia può essere basata sulla corrente secondaria di un TO ovvero sulla corrente omopolare ottenuta come somma vettoriale delle correnti secondarie dei tre TA di fase.

(126) La protezione direzionale contro i guasti a terra è prevista solo per impianti Utente il cui contributo capacitivo al guasto esterno superi valori predeterminati.



La corrente nominale omopolare secondaria (I_0) deve essere compatibile con i sistemi di acquisizione delle grandezze primarie, mentre la tensione nominale omopolare secondaria (U_0) deve essere pari a 100 V.

Le caratteristiche della suddetta protezione sono di seguito elencate.

- Tempo base (di intervento) pari alla somma del tempo di misura della protezione e del tempo di emissione del comando di scatto; deve essere per tutte le funzioni di seguito indicate minore o uguale a 80 ms. I tempi di intervento indicati di seguito sono comprensivi del tempo base d'intervento più l'eventuale ritardo intenzionale.

I campi di regolazione previsti sono i seguenti (i campi indicati sono quelli minimi ammissibili, mentre i gradini indicati per le regolazioni sono quelli massimi ammissibili; i valori sono in percentuale della corrente e tensione omopolare nominali della PG; le correnti sono riferite a una PG equipaggiata con un TO con corrente nominale primaria 100 A e secondaria di 1 A^(*); le tensioni sono riferite a una PG con tensione omopolare nominale di 100 V).

- Prima e seconda soglia:
- I_0 (1% ÷ 10%), a gradini di 0,5 %;
- U_0 (1% ÷ 40%) a gradini di 1 %;
- settore di intervento definito da due angoli (0° ÷ 360°) a gradini di 1°;
- tempo di intervento (0,05 ÷ 1) s a gradini di 0,05 s.

Gli errori limite per le grandezze sono:

- voltmetrico ≤5%;
- amperometrico ≤5%;
- variazione dell'errore limite ≤3%;
- errore d'angolo 3°;
- tempo di ricaduta ≤100 ms;
- rapporto di ricaduta ≥0,9;
- errore limite sui tempi ≤3% ± 20 ms;
- variazione dell'errore limite ≤1,5% ± 10 ms;

L'assorbimento del circuito amperometrico è ≤0,2 VA; l'assorbimento del circuito voltmetrico è ≤1 VA.

L'eventuale commutazione da direzionale di terra a 51N (per i motivi esposti in 8.4.1) deve avvenire entro 1 s. Entro pari tempo deve essere ripristinata la funzionalità 67N al ritorno delle condizioni previste in 8.4.1.

C.2.4.4 Prove con arco intermittente

La rete presa in considerazione è a 20 kV, estensione tale da fornire 300 A capacitivi, con l'esercizio del neutro e le caratteristiche dell'arco intermittente indicate in Tabella 17 e in Tabella 1.

Per i transitori di guasto in presenza di arco intermittente vengono fornite le tensioni di fase (o tensione omopolare), correnti di fase (o corrente omopolare) da considerare.

(*) Qualora la PG dovesse essere impiegata con TO di corrente nominale primaria diversa da 100 A, è comunque necessario garantire la possibilità di regolare il relè (con il TO associato) in modo da coprire i seguenti campi di grandezze primarie: I_0 da 1 A a 10 A.



La modellizzazione dell'arco utilizzata, relativamente semplice, consiste in un guasto che, innescatosi per una tensione fase-terra di opportuno valore, mantiene una certa resistenza per una parte di ciclo; tale resistenza poi è fatta crescere molto rapidamente portando in circa 1 ms all'estinzione del guasto stesso.

Le simulazioni si differenziano per la durata del fenomeno e per l'ipotesi di innesco dell'arco.

C.2.4.4.1 Prove su SPG con protezione di massima corrente omopolare

Se la protezione contro i guasti a terra prevede la funzione direzionale di terra le prove successive non devono essere effettuate.

La regolazione della PG (funzione massima corrente di terra) deve essere:

- soglia $I_0 >$ pari a 2 A primari, $T_{int} = 250$ ms;
- soglia $I_0 >>$ pari a 40 A primari, $T_{int} = T_{base \text{ di intervento}} \leq 80$ ms.

Tabella 17 – Prove di arco intermittente per protezione di max corrente omopolare

Prova	Stato del neutro	Durata arco int. T_{int}	Risultato atteso
1	NI	<40 ms	nessuno scatto
2	NI	>80 ms	$I_0 >>$
3	NI	1 s	$I_0 >>$
4	NI	1 s	$I_0 >$
5	NC	<40 ms	nessuno scatto
6	NC	>80 ms	$I_0 >>$
7	NC	1 s	$I_0 >>$
8	NC	1 s	$I_0 >$

Gli archi intermittenti simulati tramite i files COMTRADE (Tabella 17 e/o Tabella 1) prevedono una serie di adescamenti ed estinzioni del guasto, intervallati opportunamente. Il RP deve essere in grado di comportarsi secondo quanto descritto in tabella anche in presenza di tali momentanee estinzioni dell'arco.

C.2.4.4.2 Prove su SPG con protezione direzionale di terra

La regolazione della PG (funzione massima corrente di terra direzionale) deve essere

- 1) soglia 67N.S1: $U_0 = 5\%$; $I_0 = 2$ A primari; settore di intervento = $61^\circ \div 250^\circ$, $T_{int} = 250$ ms
- 2) soglia 67N.S2: $U_0 = 2\%$; $I_0 = 2$ A primari; settore di intervento = $50^\circ \div 130^\circ$,
 $T_{int} = T_{base \text{ di intervento}} \leq 80$ ms
- 3) soglia $I_0 >>$ pari a 150 A primari, $T_{int} = 1$ s

**Tabella 18 – Prove di arco intermittente per protezione direzionale di terra**

Prova	Stato del neutro	Durata arco int. T_{int}	Risultato atteso	Note
1	NI	<40 ms	nessuno scatto	
2	NI	>80 ms	Scatto soglia 67N.S2	Amnesso in contemporanea e/o in alternativa anche scatto per soglia 67N.S1
3	NI	1 s	Scatto soglia 67N.S2	Amnesso in contemporanea e/o in alternativa anche scatto per soglia 67N.S1
4	NI	1 s	Scatto soglia 67N.S2	Amnesso in contemporanea e/o in alternativa anche scatto per soglia 67N.S1
5	NC	<40 ms	nessuno scatto	
6	NC	>80 ms	Scatto soglia 67N.S1	Amnesso in contemporanea e/o in alternativa anche scatto per soglia 67N.S2
7	NC	1 s	Scatto soglia 67N.S1	Amnesso in contemporanea e/o in alternativa anche scatto per soglia 67N.S2
8	NC	1 s	Scatto soglia 67N.S1	Amnesso in contemporanea e/o in alternativa anche scatto per soglia 67N.S2

Gli archi intermittenti simulati tramite i file COMTRADE (Tabella 17 e/o Tabella 1) prevedono una serie di adescamenti ed estinzioni del guasto, intervallati opportunamente. Il RP deve essere in grado di comportarsi secondo quanto descritto in tabella anche in presenza di tali momentanee estinzioni dell'arco.

Il test funzionale consiste, per ciascun transitorio, in due prove, ottenute alimentando il dispositivo rispettivamente con le grandezze relative ad una linea guasta (guasto a valle del RP, linea 1 del file COMTRADE) e con le grandezze relative ad una linea sana (guasto a monte del RP, linea 2 del file COMTRADE). I risultati della tabella precedente sono relativi ad i guasti a valle del RP (linea 1). Non è ammesso alcun intervento della protezione per guasto a monte del RP (linea 2).

C.2.4.5 Comandi di apertura interruttore

La PG deve essere munita di un contatto NA in assenza di alimentazione ausiliaria. Tale contatto, qualora associato a un circuito di comando a mancanza di tensione, deve risultare chiuso in presenza della tensione ausiliaria; qualora invece sia associato a un circuito di comando a lancio di corrente, tale contatto NA deve essere aperto in presenza di alimentazione ausiliaria.

Il comando di apertura dell'interruttore deve permanere fino al ricadere dello stato logico di scatto che l'ha determinato e comunque per un tempo minimo di 150 ms (per garantire l'apertura dell'interruttore).

C.2.4.6 segnalazioni locali

Le segnalazioni locali devono consistere in:

- una segnalazione differenziata di relé in funzione o in anomalia;
- un segnale memorizzato di scatto generico protezione di massima corrente di fase, massima corrente di terra, direzionale di terra;
- una segnalazione di posizione interruttore, che indichi interruttore aperto o chiuso, sulla PG o sul fronte quadro.

C.2.4.7 Prove sulla PG

Il dispositivo deve essere dotato di marcatura CE.

Le prove da effettuare sul dispositivo si dividono in:

- prove funzionali;
- prove di compatibilità elettromagnetica;



- prove di compatibilità ambientale;
- prove di sovraccaricabilità dei circuiti di misura.

Deve essere certificato, con le modalità in seguito indicate al punto C.2.5, il superamento delle prove di cui ai paragrafi seguenti.

C.2.4.7.1 Prove funzionali

Le prove funzionali consistono in:

- verifica funzioni;
- misura della precisione delle soglie di intervento e ricaduta;
- misura della precisione dei tempi di intervento e di ricaduta.

I transitori rappresentativi delle suddette prove sono stati suddivisi nelle seguenti categorie:

- transitori di guasto polifase;
- transitori di guasto monofase;
- transitori di guasto doppio monofase;
- transitori di arco intermittente.

Le prove funzionali comprenderanno anche la risposta delle funzioni protettive a transitori di rete registrati in formato COMTRADE. I relativi file sono disponibili sul sito del CEI. (http://www.ceiweb.it/Norme/0-16/archi_interm_Comtrade.zip)

Per quanto riguarda l'arco intermittente, sono presi in considerazione alcuni casi con durata inferiore a 80 ms e altri con durata superiore, per verificare l'eventuale capacità di rilevazione e di insensibilità nei confronti di guasti intermittenti.

I guasti (monofase a terra) sono ipotizzati attorno al passaggio dello zero della tensione di fase; questa condizione, seppure poco probabile, rappresenta in generale una condizione più critica (nel caso di rete compensata la corrente di guasto - e quindi omopolare misurata sulla linea sede di guasto - presenta la massima componente unidirezionale). I casi di guasto monofase sono ipotizzati a differenti resistenze di guasto secondo quanto specificato nel seguito.

Protezione di massima corrente

Tutte le funzioni della protezione di massima corrente devono essere verificate rilevando i tempi di intervento, le precisioni, i tempi di ricaduta ed i rapporti di ricaduta.

Qualora la protezione di massima corrente sia basata su correnti secondarie fornite da TA lineari od assimilabili, quindi conformi a quanto indicato in C.2.1.1, devono essere effettuate anche le prove definite in C.2.1.1.2. I limiti di validità della certificazione sono indicati in C.2.1.1.2.

Qualora la protezione di massima corrente sia basata su correnti secondarie fornite da TA non lineari, quindi conformi a quanto indicato in C.2.1.2, devono essere effettuate anche le prove definite in C.2.1.2.2. I limiti di validità della certificazione sono indicati in C.2.1.2.2

Protezione di massima corrente omopolare

Tutte le funzioni della protezione di massima corrente omopolare devono essere verificate rilevando i tempi di intervento, le precisioni ed i rapporti di ricaduta. Devono inoltre essere condotte le prove funzionali in presenza di arco intermittente definite C.2.4.4.1.

Qualora la protezione di massima corrente sia basata su correnti secondarie fornite da TO automaticamente idonei, quindi conformi a quanto indicato in C.2.2.1, devono essere effettuate anche le prove definite in A.1.1.1.1. I limiti di validità della certificazione sono indicati in A.1.1.1.1.



Qualora la protezione di massima corrente sia basata su correnti secondarie fornite da TO non automaticamente idonei, quindi conformi a quanto indicato in C.2.2.2, devono essere effettuate anche le prove definite in C.2.2.2.2. I limiti di validità della certificazione sono indicati in C.2.2.2.2.

Protezione direzionale di terra

Tutte le funzioni della protezione direzionale di terra devono essere verificate rilevando i tempi di intervento, le precisioni ed i rapporti di ricaduta. Devono inoltre essere condotte le prove funzionali in presenza di arco intermittente definite in C.2.4.4.2.

Qualora la protezione direzionale di terra sia basata su correnti secondarie fornite da TO non automaticamente idonei, e quindi non conformi a quanto indicato in A.1.1.1.1, deve essere inoltre verificato il suo corretto funzionamento con la protezione direzionale collegata al secondario del TA toroidale a sua volta percorso dalla corrente di prova primaria, nelle condizioni di prova di cui al Paragrafo A.1.1.1.1, per quanto applicabili.

C.2.4.7.2 Prove di compatibilità EMC

C.2.4.7.2.1 Generalità

La protezione è una funzione particolarmente importante nei sistemi di potenza, abbinata alla sicurezza e salvaguardia sia della rete di distribuzione che degli impianti di produzione.

La protezione implica il riconoscimento di condizioni anomale anche in presenza di fenomeni elettromagnetici ed il conseguente comportamento corretto con la precisione e la rapidità che non devono essere soggette a degradazioni quali:

- perdita delle funzioni di protezione;
- ritardo nell'attuazione della funzione di protezione;
- interventi spuri.

Nelle prove EMC le funzioni di protezione non devono presentare alcuna degradazione.

La memorizzazione dei parametri di regolazione non deve essere influenzata dai fenomeni elettromagnetici.

Nelle prove EMC la memorizzazione dei parametri di regolazione non deve presentare alcuna degradazione.

Ai fini dell'accettazione, durante le prove EMC condotte conformemente alla Norma CEI EN 60255-1, devono essere verificate almeno le seguenti funzioni:

- massima corrente di fase, soglia $I_{>>}$;
- massima corrente omopolare, soglia $I_{0>>}$;
- direzionale di terra, soglia 67N.S1.

Per tali funzioni, saranno da verificare

- soglie di intervento;
- tempi di intervento.



C.2.4.7.2.2 Criteri di valutazione

Nella valutazione delle prestazioni di qualsiasi dispositivo elettronico, rivestono un ruolo importante i cosiddetti criteri di valutazione. Con tali criteri si intende fornire una classificazione sull'accettabilità o meno della degradazione più o meno temporanea delle prestazioni del singolo dispositivo.

I criteri presi in considerazione dalla presente norma sono i seguenti.

Criterio di prestazione A: L'apparecchiatura deve continuare a funzionare come previsto durante e dopo la prova.

Criterio di prestazione B: L'apparecchiatura deve continuare a funzionare come previsto dopo la prova.

Ai fini della presente norma, qualora

- il criterio di accettazione sia di tipo A, devono essere verificate le funzioni di cui in C.2.4.7.2.1 durante l'applicazione dei livelli di prova previsti per le prove EMC e climatiche di C.2.4.7.3;
- il criterio di accettazione sia di tipo B, devono essere verificate le funzioni di cui in C.2.4.7.2.1 dopo l'applicazione dei livelli di prova previsti per le prove EMC e climatiche di C.2.4.7.3.

La Tabella 19 riassume le prove di compatibilità EMC e indica per ciascuna di esse il criterio di accettazione relativo.



**Tabella 19 – Elenco prove di immunità su relè di misura e dispositivi di protezione secondo CEI EN 50263 e CEI EN 60255-26
Livelli di severità della classe B (ambiente industriale)**

Prove di disturbo elettrico su relè: criteri di accettazione e procedure di prova		Norma di base IEC	Involucro	Alimentazione ausiliaria	Comunicazione	Entrata/uscita	Terra funzionale	Criterio di accettazione
CEI EN 60255-22-1 (2008-10)	Prove di immunità a treno di oscillazioni a 1 MHz	61000-4-18		1 kV modo diff. 2,5 kV m. com.	1 kV m. comune	1 kV modo diff. 2,5 kV m. com.		B
CEI EN 60255-22-2 (2009-05)	Prove di scarica elettrostatica	61000-4-2	6 kV contatto 8 kV in aria					B
CEI EN 60255-22-3 (2009-02)	Immunità ai campi elettromagnetici irradiati	61000-4-3	10 V/m (80 MHz – 2.7 GHz) Include 900 MHz					A
CEI EN 60255-22-4 (2008-09)	Prove di immunità ai transistori elettrici veloci/treni di impulsi	61000-4-4		2 kV	1 KV	2 kV	2 kV	B
CEI EN 60255-22-5 (2002-12)	Prova a impulso	61000-4-5		1 kV fase-fase 2 kV fase-terra (gradini successivi)	1 kV fase-terra (gradini succ.)	1 kV fase-fase 2 kV fase-terra (gradini successivi)		B
CEI EN 60255-22-6 (2001-11)	Immunità ai disturbi condotti, indotti da campi in radiofrequenza	61000-4-6		10 V	10 V	10 V	10 V	A
CEI EN 60255-22-7 (2003-09)	Prove di immunità alla frequenza di rete	61000-4-16				100 V rms diff 300 V rms com. (10 s.solo sulle entrate binarie)		A
EN 60255-11 (2010-01)	Interruzione della tensione ausiliaria in corrente continua	61000-4-29		100 % riduzione per 50 ms(*) Requisiti per la VRT con UPS				B
IEC 61000-4-8 (2009-09)	Campo magnetico a frequenza di rete	61000-4-8	30 A/m (continuo) 300 A/m (1 s)					A

**C.2.4.7.3 Prove di compatibilità ambientale**

Ai fini dell'accettazione, durante le prove climatiche devono essere verificate almeno le seguenti funzioni:

- massima corrente di fase, soglia $I_{>>}$;
- massima corrente omopolare, soglia $I_0 >>$;
- direzionale di terra, soglia 67N.S1 .

Per tali funzioni, saranno da verificare

- soglie di intervento;
- tempi di intervento.

Le prove di compatibilità ambientale sono riportate nella seguente Tabella 20.

Tabella 20 – Prove di compatibilità ambientale

Dettaglio	Note/Livelli di Prova	Norme	Criterio si accettazione
Apparecchiatura non alimentata	caldo secco +70 °C ± 2°C (16 ore)	EN 60068-2-2	B
	caldo umido +40 °C ± 2°C, RH = 93 % ± 3% (4 giorni)	EN 60068-2-78	B
	Freddo -10 °C ± 2°C (16 ore)	EN 60068-2-1	B
	cambio temperatura -10/+70 °C ± 2°C (3 ore + 3 ore)	EN 60068-2-14	B
Apparecchiatura alimentata	caldo secco + 55 °C ± 2°C (16 ore)	EN 60068-2-2	A
	caldo umido + 40 °C ± 2°C, RH = 93 % ± 3 % (4 giorni)	EN 60068-2-78	A
	Freddo -10 °C ± 2°C (16 ore)	EN 60068-2-1	A
	cambio temperatura -10 °C/+55 °C ± 2°C (3 ore + 3 ore)	EN 60068-2-14	A

C.2.4.7.4 Prove di isolamento**Tabella 21 – Prove di isolamento**

Porta	Verifica delle proprietà dielettriche	Note/Livelli di Prova	Norma Tecnica
Ingresso Alimentazione, sia a.c. che c.c	Tenuta ad impulso	Vedi Norma CEI EN 60255-27	CEI EN 60255-27
Ingresso Alimentazione a.c.	Rigidità dielettrica	Vedi Norma CEI EN 60255-27	CEI EN 60255-27
Ingresso Alimentazione, sia a.c. che c.c	Resistenza di isolamento	Vedi Norma CEI EN 60255-27	CEI EN 60255-27

C.2.4.7.5 Prove di sovraccaricabilità dei circuiti di misura**Circuiti amperometrici di fase:**

Per i circuiti amperometrici di fase la sovraccaricabilità permanente deve essere superiore o uguale a $3 I_n$, quella transitoria (1s) deve essere superiore o uguale a $50 I_n$.

Circuiti amperometrici omopolari:

Per i circuiti amperometrici omopolari la sovraccaricabilità permanente deve essere superiore o uguale a $1,2 I_n$, quella transitoria (per 1 s) deve essere superiore o uguale a $50 I_n$.



Circuiti voltmetrici:

Per i circuiti voltmetrici, la sovraccaricabilità deve essere:

- permanente $\geq 1,3 V_n$;
- transitoria (1 s) $\geq 2 V_n$.

C.2.5 Conformità delle apparecchiature

La rispondenza ai requisiti sopra elencati deve essere attestata da “Dichiarazione di conformità” dell'apparecchiatura. Tale Dichiarazione di conformità deve essere emessa a cura e responsabilità del costruttore, nella forma di autocertificazione da parte del Costruttore medesimo, redatta ai sensi dell'Articolo 47 del DPR 28 dicembre 2000, n. 445, e deve essere consegnata dall'Utente al DSO all'atto della connessione.

La documentazione attestante il superamento delle prove (rapporti di prova) deve essere conservata dal costruttore per almeno 20 anni dall'ultima produzione. La medesima documentazione deve comunque essere resa disponibile al DSO a cura del Costruttore sul proprio sito web.

La “Dichiarazione di conformità” dell'apparecchiatura deve contenere tutte le informazioni necessarie all'identificazione del dispositivo.

Le prove possono in alternativa avvenire:

- a) presso un laboratorio di terza parte accreditato secondo la Norma CEI UNI EN ISO/IEC 17025, oppure
- b) presso i laboratori del costruttore, o laboratori esterni non accreditati sotto la sorveglianza di un ente di certificazione accreditato secondo la Norma CEI UNI EN ISO/IEC 17065.

Si deve inoltre prevedere l'attestazione che la produzione del dispositivo avviene in regime di qualità (secondo ISO 9001, ed. 2000 [e s.m.i.]). Tale attestazione deve essere parimenti emessa a cura e responsabilità del costruttore e deve essere consegnata, su richiesta, dall'Utente al DSO all'atto della connessione.

C.3 Sistema di controllo e registrazione associato alla PG

Nel presente paragrafo sono definite le caratteristiche che deve possedere un dispositivo di memorizzazione degli eventi da associare alla PG al fine di essere utilizzato per le attività di controllo da parte del DSO. Il dispositivo realizzato secondo le presenti prescrizioni si intende idoneo a soddisfare quanto prescritto dalla TIQE dell'ARERA (Articolo 40) per quanto attiene le informazioni relative alla PG. Le necessità di impiego del dispositivo qui specificato sono dettagliate al Paragrafo 8.5.12.3.

C.3.1 Caratteristiche

Il dispositivo per la memorizzazione degli eventi (in seguito, logger) ha la funzione di permettere la verifica della corretta disponibilità del SPG a intervenire, basandosi sul controllo dello stato di funzionamento della PG, in termini di:

- 1) presenza del collegamento tra PG e logger;
- 2) presenza dell'alimentazione del logger;
- 3) presenza dell'alimentazione del relè;
- 4) presenza e continuità del circuito di comando;
- 5) soglie di regolazione impostate dall'installazione in poi;
- 6) eventi che hanno causato l'attivazione della PG;
- 7) eventi che hanno causato l'emissione del comando di apertura al DG;
- 8) funzionalità del relè;



- 9) presenza dei circuiti amperometrici;
- 10) presenza dei circuiti voltmetrici.

I punti da 1 a 4 costituiscono i requisiti minimi del logger ai fini della presente Norma; i punti da 1 a 7 costituiscono i requisiti per ritenere idoneo il logger ai fini del TIQE dell'ARERA; i punti rimanenti sono facoltativi.

La memorizzazione degli eventi sopra citati completi di data e ora (minuti secondi) deve estendersi per almeno cento eventi e deve avvenire su un supporto interno non sovrascrivibile dall'Utente; deve essere consentita la lettura della memoria e l'impostazione della data e dell'ora mediante un'interfaccia resa disponibile dal fornitore del logger (per esempio, mediante il proprio sito web).

L'elenco degli eventi registrati deve essere esportato in un formato testo con la seguente sintassi:

“data” virgola di separazione “ora minuti secondi” virgola di separazione “messaggio evento”

a titolo di esempio, nel caso di intervento del PG si ha:

12-10-2007, 9.55.23, intervento prima soglia di fase

nel caso di modifica della regolazione del PG si ha:

12-10-2007, 9.55.23, prima soglia di fase 150 A

L'acquisizione degli eventi può avvenire sia tramite ingressi digitali sia tramite la rete di comunicazione eventualmente disponibile sul DG.

Ai fini della sincronizzazione degli eventi, fa fede l'ora (minuti secondi) riscontrata all'atto del controllo da parte del DSO.

Il logger può essere incorporato nella PG piuttosto che costituire un dispositivo separato dal relè stesso. In quest'ultimo caso, il logger deve registrare tra gli eventi anche le disconnessioni dalla PG.

La scansione temporale degli eventi deve avere cadenza massima di 10 s.

C.3.2 Funzioni del data logger

C.3.2.1 Presenza del collegamento tra PG e logger (solo se il logger non è incorporato nella PG)

Il logger deve memorizzare data e ora sia del suo eventuale scollegamento dalla PG.

C.3.2.2 Presenza dell'alimentazione del logger (solo se il logger non è incorporato nella PG)

Il logger deve memorizzare data e ora sia della sua messa in funzione sia dell'eventuale perdita di alimentazione.

C.3.2.3 Presenza dell'alimentazione della PG

Viene controllata tramite l'acquisizione del contatto di autodiagnosi (watchdog) che deve lavorare in sicurezza positiva.

C.3.2.4 Presenza e continuità del circuito di sgancio

La funzione deve rilevare:

- la continuità del circuito;
- la perdita di alimentazione;
- la non complementarità dei contatti di posizione.

**C.3.2.5 Soglie di regolazione impostate sul PG dall'installazione in poi**

Devono risultare in termini di corrente e tempo inferiori o uguali alle soglie imposte dal DSO.

C.3.2.6 Eventi che hanno causato l'attivazione della PG

Devono essere registrati i seguenti eventi:

- avviamento prima soglia di fase (se prevista);
- avviamento seconda soglia di fase;
- avviamento terza soglia di fase;
- avviamento prima soglia di terra;
- avviamento seconda soglia di terra;
- avviamento prima soglia direzionale di terra (se prevista);
- avviamento seconda soglia direzionale di terra (se prevista).

C.3.2.7 Eventi che hanno causato l'emissione del comando di sgancio al DG

Devono essere registrati i seguenti eventi:

- intervento prima soglia di fase (se prevista);
- intervento seconda soglia di fase;
- intervento terza soglia di fase;
- intervento prima soglia di terra;
- intervento seconda soglia di terra;
- intervento prima soglia direzionale di terra (se prevista);
- intervento seconda soglia direzionale di terra (se prevista).

C.3.2.8 Funzionalità del relè

Viene controllata tramite l'acquisizione del contatto di autodiagnosi (watchdog) che deve lavorare in sicurezza positiva.

C.3.2.9 Presenza dei circuiti amperometrici

La funzione controllo TA consente di controllare la catena completa di misura delle correnti di fase:

- i rilevatori di corrente di fase;
- il collegamento dei rilevatori corrente di fase alla PG;
- gli ingressi analogici di corrente di fase del PG.

Il controllo viene conseguito, ad esempio, con il seguente principio: alla perdita della fase 1 (corrente inferiore a 1% di I_n) e con le correnti nella fase 2 e 3 nei parametri nominali (corrente maggiore del 5% di I_n e inferiore a 120% di I_n) e l'angolo di sfasamento tra I_2 e I_3 prossimo ai 120° si ha la segnalazione della perdita del TA della fase 1.

Analogamente, si deve operare ai fini del il controllo delle altre due fasi.

C.3.2.10 Presenza dei circuiti voltmetrici

La funzione controllo TV consente di controllare la catena completa di misura delle tensioni di fase e omopolare:

- i trasformatori di tensione;
- il collegamento dei TV alla PG;
- gli ingressi analogici tensione della PG.



Questa funzione elabora le seguenti anomalie:

- perdita parziale delle tensioni di fase, ad esempio tramite presenza di tensione inversa e assenza di corrente inversa;
- perdita di tutte le tensioni di fase, rilevata mediante presenza di corrente su una delle tre fasi, assenza di tutte le tensioni misurate;
- sgancio della protezione dei TV fase (e/o TV residuo), rilevata mediante acquisizione su un ingresso logico del contatto di intervento fusibile o del contatto ausiliario dell'interruttore di protezione dei TV;
- perdita parziale della tensione omopolare, ad esempio con il seguente principio:
 - presenza di anomalia della tensione di fase e presenza della tensione omopolare calcolata tramite la somma vettoriale delle tre tensioni di fase;
 - acquisizione su un ingresso logico del contatto di intervento fusibile o del contatto ausiliario dell'interruttore di protezione dei TV.

C.3.3 Prove funzionali

Qualora siano previste le relative funzioni, il logger deve superare con esito positivo le seguenti prove:

- rimozione e successivo ripristino del collegamento con la PG;
- rimozione e successivo ripristino dell'alimentazione del logger;
- rimozione e successivo ripristino dell'alimentazione della PG ;
- rimozione e successivo ripristino del circuito di comando;
- variazione della soglia 50;
- variazione della soglia 51;
- variazione della soglia 51N;
- attivazione forzata del watchdog;
- iniezione di corrente (secondaria) del 120% della soglia 50;
- iniezione di corrente (secondaria) del 120% della soglia 51;
- iniezione di corrente (secondaria) del 120% della soglia 51N;
- rimozione e successivo ripristino di un circuito amperometrico di fase;
- rimozione e successivo ripristino del circuito amperometrico di terra.

Le prove si intendono superate qualora il logger registri correttamente il tipo di evento occorso e il relativo tempo di accadimento.

Le specifiche modalità di prova da impiegare sono allo studio; il Costruttore dell'apparecchiatura deve indicare le modalità di prova del proprio logger, in maniera che le prove siano ripetibili e i risultati controllabili.

C.3.4 Conformità delle apparecchiature

La rispondenza ai requisiti sopra elencati deve essere attestata da "Dichiarazione di conformità" dell'apparecchiatura. Tale Dichiarazione di conformità deve essere emessa a cura e responsabilità del costruttore, nella forma di autocertificazione da parte del Costruttore medesimo, redatta ai sensi dell'Articolo 47 del DPR 28 dicembre 2000, n. 445, e deve essere consegnata dall'Utente al DSO all'atto della connessione.

La documentazione attestante il superamento delle prove (rapporti di prova) deve essere conservata dal costruttore per almeno 20 anni dall'ultima produzione. La medesima documentazione deve comunque essere resa disponibile al DSO a cura del Costruttore sul proprio sito web.



La “Dichiarazione di conformità” dell'apparecchiatura deve contenere tutte le informazioni necessarie all'identificazione del dispositivo.

Le prove possono in alternativa avvenire:

- a) presso un laboratorio di terza parte accreditato secondo la Norma CEI UNI EN ISO/IEC 17025, oppure
- b) presso i laboratori del costruttore, o laboratori esterni non accreditati sotto la sorveglianza di un ente di certificazione accreditato secondo la Norma CEI UNI EN ISO/IEC 17065.

Si deve inoltre prevedere l'attestazione che la produzione del dispositivo avviene in regime di qualità (secondo ISO 9001, ed. 2000 [e s.m.i.]). Tale attestazione deve essere parimenti emessa a cura e responsabilità del costruttore e deve essere consegnata, su richiesta, dall'Utente al DSO all'atto della connessione.

C.4 Verifiche e prove funzionali in campo del SPG non integrato

Il SPG non integrato deve essere sottoposto alle seguenti verifiche e prove funzionali in campo, sia alla prima attivazione sia periodicamente ogni 5 anni.

Il SPG ed i relativi TA-TO-TV/trasduttori devono essere sottoposti a verifiche in campo per controllare il loro corretto collegamento. Tali verifiche, da effettuarsi con modalità precisate nel seguito, devono quindi essere effettuate con SPG alimentato e collegato come nelle effettive condizioni di servizio.

Il SPG deve inoltre essere sottoposto a prove funzionali in campo per verificarne il corretto funzionamento alle regolazioni richieste dal DSO (soglie, tempi di intervento e settori angolari dell'eventuale protezione direzionale di terra). Tali prove funzionali, da condurre con SPG alimentato e regolato come nelle effettive condizioni di servizio (regolazioni in accordo alle richieste del DSO o riportate nel Regolamento di Esercizio – quando presente), possono essere effettuate:

- Per una PG che impieghi TA, TO, TV rispondenti alle Norme di prodotto (SPG non integrato), applicando correnti di fase, corrente residua ed eventuali tensioni di fase o residua (per la protezione 67N) mediante cassetta prova relè con iniezione al secondario direttamente agli ingressi della PG. Sono comunque ammesse prove funzionali con iniezione al primario di TA-TO-TV.
- Per un SPG integrato che non disponga di morsetti accessibili di iniezione secondaria, applicando correnti di fase, corrente residua ed eventuali tensioni di fase o residua (per la protezione 67N) agli ingressi primari dei trasduttori del SPG mediante cassetta prova relè e TA-TV elevatori, aventi rispettivamente classe di precisione 0,5 e 0,2 o migliore, connessi con gli avvolgimenti a corrente/tensione inferiore alle uscite della cassetta prova relè e con gli avvolgimenti a corrente/tensione superiore agli ingressi primari dei trasduttori del SPG integrato.
- Per un SPG integrato che disponga comunque di morsetti accessibili di iniezione secondaria, applicando correnti di fase, corrente residua ed eventuali tensioni di fase o residua (per la protezione 67N) mediante cassetta prova relè a tali morsetti, direttamente o con interposizione di opportuni convertitori. Sono comunque ammesse prove funzionali con iniezione al primario dei trasduttori di corrente e tensione.

I tempi di intervento da misurare durante le prove funzionali sono intesi del solo SPG, ad eccezione di una prova (preferibilmente la prova funzionale relativa alla terza soglia della protezione di massima corrente) per cui deve essere rilevato il tempo totale di interruzione (dall'istante di iniezione della corrente all'istante di apertura del DG).

Le prove funzionali per la verifica di soglie, tempi di intervento e settori angolari (dell'eventuale protezione direzionale di terra) possono essere eseguite una sola volta.



Tutte le verifiche e le prove descritte devono essere operate in condizioni di sicurezza e possono essere effettuate

- in assenza di tensione sui circuiti primari, richiedendo l'intervento del DSO per mettere fuori tensione ed in sicurezza il cavo di collegamento nel caso in cui alcune misure del SPG siano effettuate a monte del DG. Per la messa a terra ed in cortocircuito dell'impianto AT (tensione superiore a 1 kV) si rimanda a quanto descritto al Paragrafo 8.2.1;
- sui circuiti secondari del SPG qualora disponibili.

La dichiarazione successiva alle verifiche e prove in campo deve essere effettuata, con oneri a carico dell'utente MT, da uno dei seguenti soggetti:

- a) responsabile tecnico da almeno cinque anni di imprese installatrici abilitate ai sensi dell'Articolo 3 del decreto 22 gennaio 2008, n. 37 per gli impianti di cui all'Articolo 1, comma 2, lettera a), del decreto stesso;
- b) professionista iscritto all'albo professionale per le specifiche competenze tecniche richieste, e che ha esercitato la professione per almeno cinque anni nel settore impiantistico elettrico;
- c) responsabile dell'ufficio tecnico interno dell'impresa non installatrice, in cui la cabina è installata, se in possesso dei requisiti tecnico professionali di cui all'Articolo 4 del decreto 22 gennaio 2008, n. 37 per gli impianti di cui all'Articolo 1, comma 2, lettera a) del decreto stesso.

Si specifica che, di prassi, le verifiche in campo (Paragrafo C.4.1) sono svolte prima delle prove funzionali in campo (C.4.2).

C.4.1 Verifiche in campo del SPG

C.4.1.1 Verifiche di continuità dei circuiti amperometrici di fase del SPG (solo di prima installazione – non periodica)

Tali verifiche vengono condotte con l'impiego di una cassetta prova relè per l'iniezione monofase di corrente al primario di ciascuno dei TA-I/TA-NI di fase. Iniettando una corrente di almeno 15 A, occorre verificare che la lettura della corrente di fase a display del SPG sia di valore corrispondente alla corrente iniettata su quella stessa fase. La verifica deve essere ripetuta per ciascuno dei restanti TA-I/TA-NI di fase.

C.4.1.2 Verifica del corretto posizionamento del TO del SPG

Per mezzo di ispezione visiva deve essere verificato che il TO del SPG sia attraversato dai tre conduttori di fase e che, per TO posizionato su cavi isolati, il collegamento di messa a terra della schermatura dei cavi attraversi il TO prima del collegamento alla terra.

C.4.1.3 Verifiche di continuità del circuito secondario di corrente residua del SPG

Tali verifiche vengono condotte con l'impiego di una cassetta prova relè per l'iniezione monofase di corrente al primario del TO. Per SPG che misura la corrente residua come somma vettoriale delle tre correnti di fase, l'iniezione monofase di corrente deve essere fatta al primario di un TA-I/TA-NI di fase e poi ripetuta su ciascuno dei due restanti TA-I/TA-NI di fase. Iniettando una corrente di almeno 5 A occorre verificare che la lettura di corrente residua a display del SPG sia di valore corrispondente.

C.4.1.4 Verifica di direzionalità della protezione direzionale di terra 67N (per SPG che impiegano la protezione 67N come protezione contro i guasti monofase a terra)

Se il SPG impiega la protezione direzionale di terra 67N occorre verificarne la corretta direzionalità (da rete del DSO verso rete Utente).

La verifica deve essere condotta iniettando corrente e tensione al primario dei trasformatori/trasduttori del SPG mediante cassetta prova relè con le seguenti modalità:

- L'uscita amperometrica della cassetta prova relè deve essere collegata in modo da iniettare corrente al primario del TO (o al primario di uno dei tre trasduttori di corrente di fase se il SPG calcola la corrente residua come somma vettoriale delle tre correnti di fase). Il polo di riferimento dell'uscita amperometrica della cassetta prova relè deve essere collegato in modo che la corrente iniettata sia entrante al polo del primario del TO/TA-NI di fase installato verso la rete del DSO.
- L'uscita voltmetrica della cassetta prova relè deve essere collegata in modo da applicare tensione al primario delle tre fasi, tra loro cortocircuitate, dei TV-I o TV-NI impiegati per la misura di tensione residua. Il polo di riferimento dell'uscita voltmetrica della cassetta prova relè deve essere collegato ai poli di fase primari (tra loro cortocircuitati) dei tre TV-I o TV-NI.

Lo schema di principio per la verifica della direzionalità della protezione 67N è riportato nella seguente Figura 58.

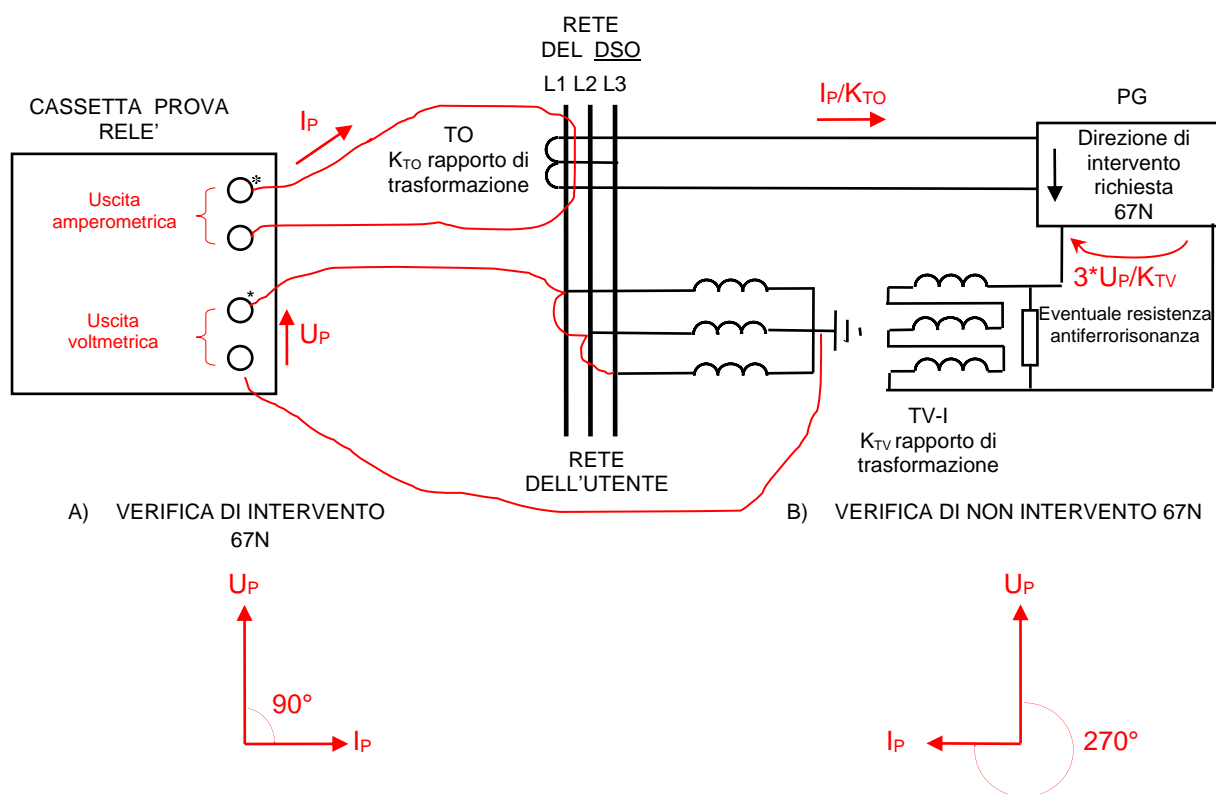


Figura 58 – Schema di principio per la verifica di direzionalità della protezione 67N.

Lo schema si riferisce ad un SPG con misura di corrente residua mediante TO sommatore e misura di tensione residua mediante TV-I stella-triangolo aperto. Per SPG che misura la tensione residua come somma vettoriale delle tre tensioni di fase misurate mediante TV-I o TV-NI, le connessioni voltmetriche della cassetta prova relè al primario dei TV-I o TV-NI sono identiche a quelle in figura. Per SPG che misura la corrente residua come somma vettoriale delle tre correnti di fase misurate mediante tre TA-NI amperometrici, le connessioni amperometriche della cassetta prova relè sono identiche a quelle in figura con la sola eccezione che l'iniezione deve avvenire al primario di uno solo dei tre TA-NI.



Devono essere effettuate le due seguenti verifiche:

- A) Mediante cassetta prova relè collegata come sopra descritto e con corrente e tensione inizialmente nulle, applicare contemporaneamente ed istantaneamente:
- una tensione (U_p) di 250 V(v. NOTA 1) a 50 Hz. Se tale tensione primaria non dovesse essere sufficiente per superare almeno il 120% delle regolazioni richieste dal DSO per le soglie voltmetriche della protezione 67N, è ammesso ridurre le regolazioni di tali soglie al valore di $0,8 \cdot 3 \cdot U_p / K_{TV}$ (in volt secondari) essendo K_{TV} il rapporto di trasformazione dei TV. La riduzione delle soglie voltmetriche non inficia la verifica della direzionalità della protezione 67N,
 - una corrente (I_p) a 50 Hz con valore efficace pari al 120% della massima tra le due soglie amperometriche della protezione 67N e sfasata di 90° in ritardo rispetto alla tensione,

verificando l'intervento di entrambe le soglie della protezione 67N e che la lettura di tensione residua a display del SPG (ovvero misurata mediante strumento di misura ai morsetti del SPG) corrisponda a $3 \cdot U_p / K_{TV}$ (v. NOTA 2).

- B) Mediante cassetta prova relè collegata come sopra descritto e con corrente e tensione inizialmente nulle, applicare contemporaneamente ed istantaneamente:
- una tensione (U_p) di 250 V(V. NOTA 1) a 50 Hz. Se tale tensione primaria non dovesse essere sufficiente per superare almeno il 120% delle regolazioni richieste dal DSO per le soglie voltmetriche della protezione 67N, è ammesso ridurre le regolazioni di tali soglie al valore di $0,8 \cdot 3 \cdot U_p / K_{TV}$ (in volt secondari) essendo K_{TV} il rapporto di trasformazione dei TV. La riduzione delle soglie voltmetriche non inficia la verifica della direzionalità della protezione 67N,
 - una corrente (I_p) a 50 Hz con valore efficace pari al 120% della massima tra le due soglie amperometriche della protezione 67N e sfasata di 270° in ritardo rispetto alla tensione,

verificando il non intervento di entrambe le soglie della protezione 67N.

Al termine delle verifiche di direzionalità riportare le regolazioni delle soglie voltmetriche della protezione 67N ai valori richiesti dal DSO, in modo da consentire di effettuare le prove funzionali di seguito descritte nelle effettive condizioni di servizio del SPG.

NOTA 1 Nel caso più sfavorevole di rete a tensione nominale 27,5 kV e di tre TV stella-triangolo aperto con rapporto di trasformazione $K_{TV} = (27500 : \sqrt{3}) / (100 : 3) = 476,3$, applicando una tensione $U_p = 250$ V al primario dei tre TV con poli primari tra loro cortocircuitati, la tensione residua U_s misurata dal relè (tensione ai capi del triangolo aperto) risulta $3 \cdot U_p / K_{TV} = 3 \cdot 250 / 476,3 = 1,57$ V secondari.

NOTA 2 Eventuali deviazioni di lettura da tale valore indicano un'inversione di polarità nel collegamento a triangolo aperto

C.4.2 Prove funzionali in campo del SPG

C.4.2.1 Verifica della soglia e del tempo di intervento della prima soglia ($I_{>}$) a tempo dipendente della protezione di massima corrente di fase (51)

Se la prima soglia della protezione di massima corrente è richiesta dal DSO, vanno effettuate le seguenti prove funzionali senza modificare i valori di taratura della PG.



Misura del tempo di intervento.

- 1) con corrente di valore iniziale nullo, applicare istantaneamente ad un ingresso amperometrico di fase una corrente a 50 Hz di valore efficace pari al 120% della soglia di intervento I_T (v. NOTA 3). Il tempo registrato tra l'istante di applicazione della corrente e l'istante in cui il contatto di scatto della funzione cambia di stato rappresenta il tempo di intervento. Occorre verificare che il tempo registrato dalla cassetta prova relè corrisponda, a meno delle tolleranze, al tempo t' calcolato mediante la seguente formula:

$$t' = t_s \times \frac{K}{\left(\frac{I}{I_s}\right)^\alpha - 1}$$

in cui (v. anche Figura 59):

NOTA 3 Per protezioni con curva di intervento a tempo inverso, la soglia di intervento I_T (minimo valore di corrente che determina l'intervento della protezione) può essere compresa tra 1 e 1,3 volte la regolazione amperometrica I_S (CEI EN 60255-151). Il rapporto I_T/I_S è specificato dal costruttore del SPG

I è la corrente applicata mediante la cassetta prova relè [A] che nella prova in considerazione è pari a $1,2 I_T$

I_s è la regolazione amperometrica [A]

t_s è la regolazione per il tempo

K e α sono costanti che dipendono dal tipo di curva. I valori delle costanti K e α per le curve normalizzate IEC/CEI EN 60255-151 sono riportati nella seguente tabella.

TIPO DI CURVA	K	α
normalmente inverso - NIT	0,14	0,02
molto inverso - VIT	13,5	1
estremamente inverso - EIT	80	2

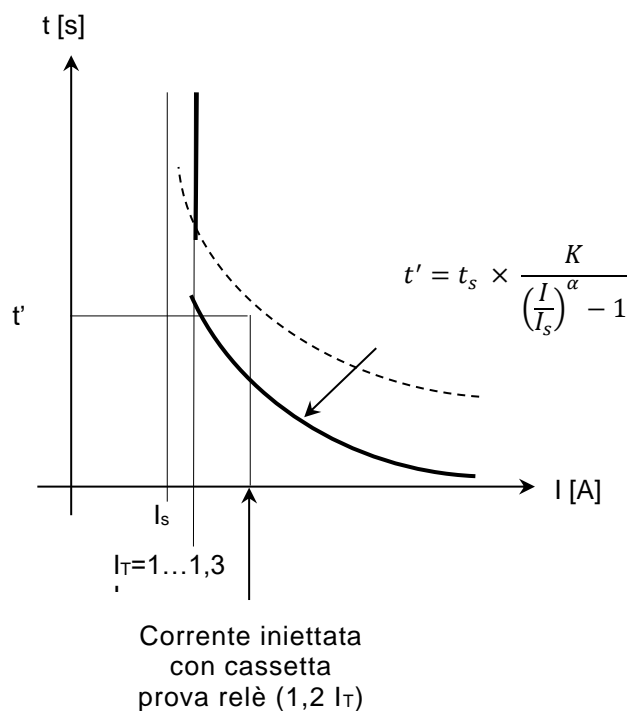


Figura 59 – Verifica della soglia e del tempo di intervento della prima soglia (I_T) a tempo dipendente della protezione di massima corrente di fase (51)

Ripetere la prova ai restanti ingressi amperometrici di fase del SPG.



C.4.2.2 Verifica della soglia e del tempo di intervento della seconda ($I_{>>}$) a tempo indipendente della protezione di massima corrente di fase (51/50)

Vanno effettuate le seguenti prove funzionali, senza modificare i valori di taratura della PG.

A) Misura della soglia di intervento

- 1) con correnti di valore iniziale nullo, applicare istantaneamente ad un ingresso amperometrico di fase una corrente a 50 Hz di valore efficace pari al 90% della soglia regolata, verificando il non intervento.
- 2) aumentare la corrente a rampa, con ampiezza dei passi della rampa $\leq 10\%$ della precisione amperometrica del SPG e durata dei passi pari a 2 volte il tempo di intervento regolato, fino a verificare il valore di corrente che determina l'intervento della soglia.

B) Misura del tempo di intervento

- 1) con corrente di valore iniziale nullo, applicare istantaneamente ad un ingresso amperometrico di fase una corrente a 50 Hz di valore efficace pari al 120% della soglia regolata. Il tempo registrato tra l'istante di applicazione della corrente e l'istante in cui il contatto di scatto della funzione cambia di stato, rappresenta il tempo di intervento.

Ripetere le prove di cui ai precedenti punti A) e B) ai restanti ingressi amperometrici di fase del SPG.

C.4.2.3 Verifica della soglia e del tempo di intervento della terza soglia ($I_{>>>}$) a tempo indipendente della protezione di massima corrente di fase (51/50).

Vanno effettuate le seguenti prove funzionali, senza modificare i valori di taratura della PG.

A) Misura della soglia di intervento

- 1) con correnti di valore iniziale nullo, applicare istantaneamente ad un ingresso amperometrico di fase una corrente a 50 Hz di valore efficace pari al 90% della soglia regolata, verificando il non intervento.
- 2) aumentare la corrente a rampa, con ampiezza dei passi della rampa $\leq 10\%$ della precisione amperometrica del SPG e durata dei passi pari a 2 volte il tempo di intervento regolato, fino a verificare il valore di corrente che determina l'intervento della soglia.

B) Misura del tempo totale di interruzione

- 1) con corrente di valore iniziale nullo, applicare istantaneamente ad un ingresso amperometrico di fase una corrente a 50 Hz di valore efficace pari al 120% della soglia regolata. Il tempo registrato tra l'istante di applicazione della corrente e l'istante di apertura del DG rilevata alla commutazione dei relativi contatti ausiliari, rappresenta il tempo totale di interruzione che deve risultare non superiore a 120 ms (o altro valore come previsto in 8.5.12.7, casi 1-2-3).

Ripetere le prove di cui ai precedenti punti A) e B) ai restanti ingressi amperometrici di fase del SPG.

C.4.2.4 Verifica della soglia e del tempo di intervento della prima soglia ($I_{0>}$) della protezione di massima corrente residua (51N)

Se la prima soglia della protezione di massima corrente residua è impiegata come protezione contro i guasti monofase a terra, vanno effettuate le seguenti prove funzionali senza modificare i valori di taratura della PG.

A) Misura della soglia di intervento

- 1) con corrente di valore iniziale nullo, applicare istantaneamente all'ingresso di corrente residua (o ad uno dei tre ingressi amperometrici di fase per SPG che calcolano la corrente residua come somma vettoriale delle tre correnti di fase) una corrente a 50 Hz di valore efficace pari al 90% della soglia regolata, verificando il non intervento.
- 2) aumentare la corrente a rampa, con ampiezza dei passi della rampa $\leq 10\%$ della precisione amperometrica del SPG e durata dei passi pari a 2 volte il tempo di intervento regolato, fino a verificare il valore di corrente che determina l'intervento della soglia.

**B) Misura del tempo di intervento**

- 1) con corrente di valore iniziale nullo, applicare istantaneamente all'ingresso di corrente residua (o ad uno dei tre ingressi amperometrici di fase per SPG che calcolano la corrente residua come somma vettoriale delle tre correnti di fase) una corrente a 50 Hz di valore efficace pari al 120% della soglia regolata. Il tempo registrato tra l'istante di applicazione della corrente e l'istante in cui il contatto di scatto della funzione cambia di stato, rappresenta il tempo di intervento.

C.4.2.5 Verifica della soglia e del tempo di intervento della seconda soglia ($I_{0>>}$) della protezione di massima corrente residua (51N).

Vanno effettuate le seguenti prove funzionali senza modificare i valori di taratura della PG.

A) Misura della soglia di intervento

- 1) con corrente di valore iniziale nullo, applicare istantaneamente all'ingresso di corrente residua (o ad uno dei tre ingressi amperometrici di fase per SPG che calcolano la corrente residua come somma vettoriale delle tre correnti di fase) una corrente a 50 Hz di valore efficace pari al 90% della soglia regolata, verificando il non intervento.
- 2) aumentare la corrente a rampa, con ampiezza dei passi della rampa $\leq 10\%$ della precisione amperometrica del SPG e durata dei passi pari a 2 volte il tempo di intervento regolato, fino a verificare il valore di corrente che determina l'intervento della soglia.

B) Misura del tempo di intervento

- 1) con corrente di valore iniziale nullo, applicare istantaneamente all'ingresso di corrente residua (o ad uno dei tre ingressi amperometrici di fase per SPG che calcolano la corrente residua come somma vettoriale delle tre correnti di fase) una corrente a 50 Hz di valore efficace pari al 120% della soglia regolata. Il tempo registrato tra l'istante di applicazione della corrente e l'istante in cui il contatto di scatto della funzione cambia di stato, rappresenta il tempo di intervento.

C.4.2.6 Verifica della soglia per neutro compensato, del tempo di intervento e del settore angolare della protezione direzionale di terra (67N).

Se la protezione direzionale di terra (67N) è richiesta come protezione contro il guasto monofase a terra, vanno effettuate le seguenti prove funzionali. Poiché durante le seguenti prove si verificherebbe anche l'intervento della soglia a neutro isolato della protezione direzionale di terra (67N), si rende necessario impostare l'intervento della soglia per neutro compensato della protezione direzionale di terra (67N) su un contatto d'uscita indipendente e collegando il contatto stesso alla cassetta prova relè.

A) Misura delle soglie di intervento amperometrica e voltmetrica

- 1) Con tensione residua e corrente residua entrambe inizialmente nulle, applicare contemporaneamente ed istantaneamente sia all'ingresso di tensione residua (o ad uno dei tre ingressi di tensione di fase se la tensione residua è calcolata come somma vettoriale delle tre tensioni di fase) sia all'ingresso di corrente residua (o ad uno dei tre ingressi amperometrici di fase se la corrente residua è calcolata come somma vettoriale delle tre correnti di fase):
 - una tensione a 50 Hz con valore efficace pari al 90% della soglia voltmetrica regolata,
 - una corrente a 50 Hz con valore efficace pari al 90% della soglia amperometrica regolata e sfasata di 180° rispetto alla tensione,verificando il non intervento della protezione.
- 2) Applicare e mantenere una tensione a 50 Hz con valore efficace pari al 120% della soglia voltmetrica regolata; successivamente applicare una corrente a 50 Hz sfasata di 180° rispetto alla tensione e di valore efficace crescente a rampa, con ampiezza dei passi della rampa $\leq 10\%$ della precisione amperometrica del SPG e durata dei passi pari a 2 volte il tempo di intervento regolato, fino a verificare il valore di corrente che determina l'intervento della soglia amperometrica.



- 3) Applicare e mantenere una corrente a 50 Hz con valore efficace pari al 120% della soglia amperometrica regolata; successivamente applicare una tensione a 50 Hz sfasata di 180° rispetto alla corrente e di valore efficace crescente a rampa, con ampiezza dei passi della rampa $\leq 10\%$ della precisione voltmetrica e durata dei passi pari a 2 volte il tempo di intervento regolato, fino a verificare il valore di tensione che determina l'intervento della soglia voltmetrica.

B) Misura del settore angolare di intervento

- 1) Applicare e mantenere all'ingresso di tensione residua (o ad uno dei tre ingressi di tensione di fase se la tensione residua è calcolata come somma vettoriale delle tre tensioni di fase) una tensione a 50 Hz con valore efficace pari al 120% della soglia voltmetrica regolata, successivamente applicare all'ingresso di corrente residua (o ad uno dei tre ingressi amperometrici di fase se la corrente residua è calcolata come somma vettoriale delle tre correnti di fase) una corrente a 50 Hz di valore efficace pari al 120% della soglia amperometrica regolata ed avente sfasamento in ritardo rispetto alla tensione di valore crescente a rampa tra 0° e 90°, con ampiezza dei passi della rampa di 1° e durata dei passi di rampa pari a 2 volte il tempo di intervento regolato. Per ciascun passo di rampa l'intervento o il non intervento della protezione viene rilevato dal contatto di intervento della protezione collegato alla cassetta prova relè (che deve registrare il risultato di ogni singola iniezione). Mantenendo invariata la tensione applicata all'ingresso di tensione residua, applicare all'ingresso di corrente residua (o ad uno dei tre ingressi amperometrici di fase se la corrente residua è calcolata come somma vettoriale delle tre correnti di fase) una corrente a 50 Hz di valore efficace pari al 120% della soglia amperometrica regolata ed avente sfasamento in anticipo rispetto alla tensione di valore crescente a rampa tra 0° e 270°, con ampiezza dei passi della rampa di 1° e durata dei passi di rampa pari a 2 volte il tempo di intervento regolato. Per ciascun passo di rampa l'intervento o il non intervento della protezione viene rilevato dal contatto di intervento della protezione collegato alla cassetta prova relè (che deve registrare il risultato di ogni singola iniezione). Al termine della prova risultano quindi verificati il settore angolare di intervento e quello di non intervento della protezione.

La modalità di prova precedente permette una verifica di eventuali malfunzionamenti del SPG. In alternativa la prova può essere effettuata nella seguente modalità finalizzata alla sola verifica delle tarature previste dalla presente Norma:

- 1) Applicare e mantenere all'ingresso di tensione residua (o ad uno dei tre ingressi di tensione di fase se la tensione residua è calcolata come somma vettoriale delle tre tensioni di fase) una tensione a 50 Hz con valore efficace pari al 120 % della soglia voltmetrica regolata, successivamente applicare all'ingresso di corrente residua (o ad uno dei tre ingressi di corrente di fase se la corrente residua è calcolata come somma vettoriale delle tre correnti di fase) una corrente a 50 Hz di valore efficace pari al 120 % della soglia amperometrica regolata con sfasamento pari a 54°, verificando il non intervento.
- 2) Aumentare lo sfasamento a rampa, con ampiezza dei passi della rampa pari a 1°, e durata dei passi pari al 2 volte il tempo di intervento regolato, fino a verificare il valore di angolo che determina l'intervento della soglia.
- 3) Applicare e mantenere all'ingresso di tensione residua (o ad uno dei tre ingressi di tensione di fase se la tensione residua è calcolata come somma vettoriale delle tre tensioni di fase) una tensione a 50 Hz con valore efficace pari al 120 % della soglia voltmetrica regolata, successivamente applicare all'ingresso di corrente residua (o ad uno dei tre ingressi di corrente di fase se la corrente residua è calcolata come somma vettoriale delle tre correnti di fase) una corrente a 50 Hz di valore efficace pari al 120 % della soglia amperometrica regolata con sfasamento pari a 255°, verificando il non intervento.
- 4) Diminuire lo sfasamento a rampa, con ampiezza dei passi della rampa pari a 1°, e durata dei passi pari al 2 volte il tempo di intervento regolato, fino a verificare il valore di angolo che determina l'intervento della soglia.

**C) Misura del tempo di intervento**

- 1) Con tensione residua e corrente residua entrambe inizialmente nulle, applicare contemporaneamente ed istantaneamente sia all'ingresso di tensione residua (o ad uno dei tre ingressi di tensione di fase se la tensione residua è calcolata come somma vettoriale delle tre tensioni di fase) sia all'ingresso di corrente residua (o ad uno dei tre ingressi amperometrici di fase se la corrente residua è calcolata come somma vettoriale delle tre correnti di fase):
 - una tensione a 50 Hz con valore efficace pari al 120% della soglia voltmetrica regolata,
 - una corrente a 50 Hz con valore efficace pari al 120% della soglia amperometrica regolata e sfasata di 180° rispetto alla tensione.

Il tempo registrato tra l'istante di applicazione di corrente e tensione e l'istante in cui il contatto di scatto della protezione cambia di stato, rappresenta il tempo di intervento.

C.4.2.7 Verifica della soglia per neutro isolato, del tempo di intervento e del settore angolare della protezione direzionale di terra (67N).

Se la protezione direzionale di terra (67N) è richiesta come protezione contro il guasto monofase a terra, vanno effettuate le seguenti prove funzionali.

A) Misura delle soglie di intervento amperometrica e voltmetrica

- 1) Con tensione residua e corrente residua entrambe inizialmente nulle, applicare contemporaneamente ed istantaneamente sia all'ingresso di tensione residua (o ad uno dei tre ingressi di tensione di fase se la tensione residua è calcolata come somma vettoriale delle tre tensioni di fase) sia all'ingresso di corrente residua (o ad uno dei tre ingressi amperometrici di fase se la corrente residua è calcolata come somma vettoriale delle tre correnti di fase):
 - una tensione a 50 Hz con valore efficace pari al 90% della soglia voltmetrica regolata,
 - una corrente a 50 Hz con valore efficace pari al 90% della soglia amperometrica regolata e sfasata di 90° in ritardo rispetto alla tensione,verificando il non intervento della protezione.
- 2) Applicare e mantenere una tensione a 50 Hz con valore efficace pari al 120% della soglia voltmetrica regolata, successivamente applicare una corrente a 50 Hz sfasata di 90° in ritardo rispetto alla tensione e di valore efficace crescente a rampa, con ampiezza dei passi della rampa $\leq 10\%$ della precisione amperometrica del SPG e durata dei passi pari a 2 volte il tempo di intervento regolato, fino a verificare il valore di corrente che determina l'intervento della soglia amperometrica.
- 3) Applicare e mantenere una corrente a 50 Hz con valore efficace pari al 120% della soglia amperometrica regolata, successivamente applicare una tensione a 50 Hz sfasata di 90° in anticipo rispetto alla corrente e di valore efficace crescente a rampa, con ampiezza dei passi della rampa $\leq 10\%$ della precisione voltmetrica e durata dei passi pari a 2 volte il tempo di intervento regolato, fino a verificare il valore di tensione che determina l'intervento della soglia voltmetrica.

**B) Misura del settore angolare di intervento**

- 1) Applicare e mantenere all'ingresso di tensione residua (o ad uno dei tre ingressi di tensione di fase se la tensione residua è calcolata come somma vettoriale delle tre tensioni di fase) una tensione a 50 Hz con valore efficace pari al 120% della soglia voltmetrica regolata, successivamente applicare all'ingresso di corrente residua (o ad uno dei tre ingressi amperometrici di fase se la corrente residua è calcolata come somma vettoriale delle tre correnti di fase) una corrente a 50 Hz di valore efficace pari al 120% della soglia amperometrica regolata ed avente sfasamento in ritardo rispetto alla tensione di valore crescente a rampa tra 0° e 90°, con ampiezza dei passi della rampa di 1° e durata dei passi di rampa pari a 2 volte il tempo di intervento regolato. Per ciascun passo di rampa l'intervento o il non intervento della protezione viene rilevato dal contatto di intervento della protezione collegato alla cassetta prova relè (che deve registrare il risultato di ogni singola iniezione). Mantenendo invariata la tensione applicata all'ingresso di tensione residua, applicare all'ingresso di corrente residua (o ad uno dei tre ingressi amperometrici di fase se la corrente residua è calcolata come somma vettoriale delle tre correnti di fase) una corrente a 50 Hz di valore efficace pari al 120% della soglia amperometrica regolata ed avente sfasamento in anticipo rispetto alla tensione di valore crescente a rampa tra 0° e 270°, con ampiezza dei passi della rampa di 1° e durata dei passi di rampa pari a 2 volte il tempo di intervento regolato. Per ciascun passo di rampa l'intervento o il non intervento della protezione viene rilevato dal contatto di intervento della protezione collegato alla cassetta prova relè (che deve registrare il risultato di ogni singola iniezione). Al termine della prova risultano quindi verificati il settore angolare di intervento e quello di non intervento della protezione.

La modalità di prova precedente permette una verifica di eventuali malfunzionamenti del SPG. In alternativa la prova può essere effettuata nella seguente modalità finalizzata alla sola verifica delle tarature previste dalla presente Norma:

- 1) Applicare e mantenere all'ingresso di tensione residua (o ad uno dei tre ingressi di tensione di fase se la tensione residua è calcolata come somma vettoriale delle tre tensioni di fase) una tensione a 50 Hz con valore efficace pari al 120 % della soglia voltmetrica regolata, successivamente applicare all'ingresso di corrente residua (o ad uno dei tre ingressi di corrente di fase se la corrente residua è calcolata come somma vettoriale delle tre correnti di fase) una corrente a 50 Hz di valore efficace pari al 120 % della soglia amperometrica regolata con sfasamento pari a 55°, verificando il non intervento.
- 2) Aumentare lo sfasamento a rampa, con ampiezza dei passi della rampa pari a 1°, e durata dei passi pari al 2 volte il tempo di intervento regolato, fino a verificare il valore di angolo che determina l'intervento della soglia.
- 3) Applicare e mantenere all'ingresso di tensione residua (o ad uno dei tre ingressi di tensione di fase se la tensione residua è calcolata come somma vettoriale delle tre tensioni di fase) una tensione a 50 Hz con valore efficace pari al 120 % della soglia voltmetrica regolata, successivamente applicare all'ingresso di corrente residua (o ad uno dei tre ingressi di corrente di fase se la corrente residua è calcolata come somma vettoriale delle tre correnti di fase) una corrente a 50 Hz di valore efficace pari al 120 % della soglia amperometrica regolata con sfasamento pari a 125°, verificando il non intervento.
- 4) Diminuire lo sfasamento a rampa, con ampiezza dei passi della rampa pari a 1°, e durata dei passi pari al 2 volte il tempo di intervento regolato, fino a verificare il valore di angolo che determina l'intervento della soglia.

**C) Misura del tempo di intervento**

- 1) Con tensione residua e corrente residua entrambe inizialmente nulle, applicare contemporaneamente ed istantaneamente sia all'ingresso di tensione residua (o ad uno dei tre ingressi di tensione di fase se la tensione residua è calcolata come somma vettoriale delle tre tensioni di fase) sia all'ingresso di corrente residua (o ad uno dei tre ingressi amperometrici di fase se la corrente residua è calcolata come somma vettoriale delle tre correnti di fase):
 - una tensione a 50 Hz con valore efficace pari al 120% della soglia voltmetrica regolata,
 - una corrente a 50 Hz con valore efficace pari al 120% della soglia amperometrica regolata e sfasata di 90° in ritardo rispetto alla tensione.

Il tempo registrato tra l'istante di applicazione di corrente e tensione e l'istante in cui il contatto di scatto della funzione cambia di stato, rappresenta il tempo di intervento.

C.4.2.8 Prove di commutazione da 67N a 51N e viceversa (per SPG che effettuano la commutazione da ingresso digitale) – alternative a A.1.1.1

Se il SPG effettua la commutazione da 67N a 51N da ingresso digitale, in caso di intervento di eventuali fusibili posti a protezione del primario dei TV-I e/o di intervento di eventuali protezioni del circuito secondario dei TV-I, come descritto in 8.4.1, devono essere effettuate le seguenti verifiche.

- A) Alimentare/disalimentare (secondo lo schema implementato) l'ingresso digitale del SPG che rileva lo stato di eventuali fusibili posti a protezione del primario dei TV-I e/o di eventuali protezioni del circuito secondario dei TV-I in modo da simulare lo stato di non intervento di tali fusibili e/o protezioni del circuito secondario. In tal modo nel SPG devono risultare abilitate entrambe le soglie della protezione direzionale di terra 67N e disabilitata la prima soglia ($I_{0>}$) della protezione di massima corrente residua 51N. L'effettiva abilitazione delle due soglie della protezione 67N e disabilitazione della prima soglia della protezione 51N viene verificata, dopo un tempo non inferiore a 1 s, con le due seguenti verifiche di cui ai punti B) e C).
- B) Con tensione residua e corrente residua entrambe inizialmente nulle, applicare mediante cassetta prova relè contemporaneamente ed istantaneamente sia all'ingresso di tensione residua (o ad uno dei tre ingressi di tensione di fase se la tensione residua è calcolata come somma vettoriale delle tre tensioni di fase) sia all'ingresso di corrente residua (o ad uno dei tre ingressi amperometrici di fase se la corrente residua è calcolata come somma vettoriale delle tre correnti di fase):
 - una tensione a 50 Hz con valore efficace pari al 120% della maggiore tra le due soglie voltmetriche regolate per la protezione 67N,
 - una corrente a 50 Hz con valore efficace pari al 120% della maggiore tra le due soglie amperometriche regolate per la protezione 67N e sfasata di 90° in ritardo rispetto alla tensione,

verificando l'intervento di entrambe le soglie (per neutro compensato e per neutro isolato) della protezione 67N ed il non intervento della prima soglia ($I_{0>}$) della protezione 51N. A tale scopo non interrompere corrente e tensione di prova allo scatto della protezione 67N.



C) Con tensione residua e corrente residua entrambe inizialmente nulle, applicare mediante cassetta prova relè contemporaneamente ed istantaneamente sia all'ingresso di tensione residua (o ad uno dei tre ingressi di tensione di fase se la tensione residua è calcolata come somma vettoriale delle tre tensioni di fase) sia all'ingresso di corrente residua (o ad uno dei tre ingressi amperometrici di fase se la corrente residua è calcolata come somma vettoriale delle tre correnti di fase):

- una tensione a 50 Hz con valore efficace pari al 120% della maggiore tra le due soglie voltmetriche regolate per la protezione 67N,
- una corrente a 50 Hz con valore efficace pari al 120% della maggiore tra le due soglie amperometriche regolate per la protezione 67N e sfasata di 270° in ritardo rispetto alla tensione,

verificando il non intervento di entrambe le soglie (per neutro compensato e per neutro isolato) della protezione 67N ed il non intervento della prima soglia ($I_{0>}$) della protezione 51N.

D) Disalimentare/alimentare (secondo lo schema implementato) l'ingresso digitale del SPG che rileva lo stato di eventuali fusibili posti a protezione del primario dei TV-I e/o di eventuali protezioni del circuito secondario dei TV-I in modo da simulare lo stato di intervento di tali fusibili e/o protezioni del circuito secondario. In tal modo nel SPG devono risultare disabilitate entrambe le soglie della protezione direzionale di terra 67N ed abilitata la prima soglia ($I_{0>}$) della protezione di massima corrente residua 51N. L'effettiva disabilitazione di entrambe le soglie della protezione 67N e l'abilitazione della prima soglia della protezione 51N viene verificata, dopo un tempo non inferiore a 1 s, con la seguente verifica di cui al punto E).

E) Con tensione residua e corrente residua entrambe inizialmente nulle, applicare mediante cassetta prova relè contemporaneamente ed istantaneamente sia all'ingresso di tensione residua (o ad uno dei tre ingressi di tensione di fase se la tensione residua è calcolata come somma vettoriale delle tre tensioni di fase) sia all'ingresso di corrente residua (o ad uno dei tre ingressi amperometrici di fase se la corrente residua è calcolata come somma vettoriale delle tre correnti di fase):

- una tensione a 50 Hz con valore efficace pari al 120% della maggiore tra le due soglie voltmetriche regolate per la protezione 67N,
- una corrente a 50 Hz con valore efficace pari al 120% della maggiore tra le due soglie amperometriche regolate per la protezione 67N e sfasata di 90° in ritardo rispetto alla tensione,

verificando il non intervento di entrambe le soglie (per neutro compensato e per neutro isolato) della protezione 67N e l'intervento della prima soglia ($I_{0>}$) della protezione 51N.

Ripetere le verifiche di cui ai precedenti punti A), B) e C), al fine di verificare la riattivazione della direzionale di terra.



C.4.2.9 Prove di apertura del DG per intervento di eventuali fusibili posti a protezione del primario dei TV-I e/o di eventuali protezioni del circuito secondario dei TV-I (solo per SPG che effettuano la rilevazione di intervento fusibili/protezione mediante ingresso digitale) – alternative a C.4.2.8

Se il SPG comanda l'apertura del DG in caso di intervento di eventuali fusibili posti a protezione del primario dei TV-I e/o di intervento di eventuali protezioni del circuito secondario dei TV-I (intervento rilevato mediante ingresso digitale), come descritto in 8.4.1, devono essere effettuate le seguenti verifiche.

- A) Disalimentare/alimentare (secondo lo schema implementato) l'ingresso digitale del SPG che rileva lo stato dei fusibili posti a protezione del primario dei TV-I e/o di eventuali protezioni del circuito secondario dei TV-I in modo da simulare lo stato di intervento di tali fusibili e/o protezioni del circuito secondario. Verificare quindi che il SPG comandi l'apertura del DG.
- B) Alimentare/disalimentare (secondo lo schema implementato) l'ingresso digitale del SPG che rileva lo stato dei fusibili posti a protezione del primario dei TV-I e/o di eventuali protezioni del circuito secondario dei TV-I in modo da simulare lo stato di non intervento di tali fusibili e/o protezioni del circuito secondario. Verificare quindi che il SPG non comandi l'apertura del DG.

C.4.3 Caratteristiche della cassetta prova relè

Devono essere utilizzate cassette prova relè idonee all'effettuazione delle prove in campo, con le caratteristiche di seguito riportate.

Tipo di relè	IEEE N°
Massima corrente	50/51
Massima corrente residua	51N
Direzionale di terra	67N
Relè di scatto	94

Uscita di tensione:

precisione $\pm 0,5$ %

Uscita di corrente:

precisione $\pm 0,5$ %

Misura dei tempi:

precisione: $\pm 0,1$ %

Memorizzazione automatica dei risultati:

Stampa del risultato nel formato previsto. I risultati di prova non devono essere modificabili da parte dell'operatore.



Allegato D (normativo)

Caratteristiche del Sistema di Protezione Generale (SPG) integrato per reti MT

D.1 Definizione di SPG integrato per reti MT

Per realizzare le funzioni previste, il SPG (soluzione integrata) sarà realizzato prevedendo:

- un'unica apparecchiatura integrata che svolga le funzioni di PG, TA, TO, TV (SPG integrato), comunque realizzata a regola d'arte. L'integrazione può essere totale o riferirsi solo ad alcune delle funzioni proprie del SPG stesso (ad es. rilevazione direzionale dei guasti monofasi a terra, e/o rilevazione delle sovracorrenti o entrambe, ecc.).

In questo caso (SPG integrato), tutte le prove si riferiscono ad un'apparecchiatura integrata in cui non sono individuabili e/o verificabili separatamente le funzioni dei singoli componenti che costituiscono l'intero SPG.

D.2 Specificazioni circa il SPG integrato

La specificazione delle caratteristiche e delle eventuali modalità di prova si rende indispensabile date le significative necessità di affidabilità e rapidità di intervento che il SPG deve garantire, coniugate con l'esigenza di evitare sovradimensionamenti del sistema di protezione allo scopo di contenere i costi. In particolare, date le prestazioni da garantire in termini di corretta e tempestiva individuazione delle correnti di guasto, è necessario assicurare il corretto coordinamento tra PG, TA, TO e TV, nonché dimostrare tale corretto coordinamento mediante l'adempimento di requisiti funzionali e il superamento di prove.

D.3 Caratteristiche del SPG integrato

Il presente articolo definisce i requisiti di un Sistema di Protezione Generale integrato (nel seguito, SPG integrato) destinato ad equipaggiare il Dispositivo Generale di Utenti di Media Tensione.

In attesa della definizione di specifiche norme di prodotto, il SPG integrato deve comunque essere realizzato a regola d'arte. Se e per quanto possibile, le prove devono essere non in contrasto con le Norme della serie IEC 60255-1 e correlate.

Il Costruttore dovrà dichiarare il campo di applicazione (inteso come intervallo di tensioni e correnti primarie) entro il quale il dispositivo potrà essere utilizzato.

D.3.1 Le prove funzionali, di compatibilità ambientale e addizionali devono essere effettuate sul SPG inteso come insieme funzionale (PG + trasduttori di corrente di fase e/o omopolari e/o di tensione). Prescrizioni funzionali per il SPG integrato

Nel presente articolo sono riportate le caratteristiche e le modalità di prova per verificare l'idoneità di un SPG integrato.

La rispondenza delle prestazioni del SPG integrato sarà verificata secondo quanto indicato nel presente paragrafo; tale rispondenza dovrà essere garantita in tutto il campo di applicazione (inteso come intervallo di tensioni e correnti primarie) dichiarato dal Costruttore.

Le verifiche saranno riferite esplicitamente a tutto il sistema di protezione (composto da relè, trasduttori di corrente ed eventuali trasduttori di tensione), che deve essere identificato in maniera inequivocabile nei rapporti di prova.



D.3.1.1 Prescrizioni funzionali per la protezione di massima corrente di fase

Il SPG deve prevedere una protezione di massima corrente almeno a tre soglie temporizzabili in esecuzione almeno bipolare. Ciascuna soglia deve poter essere esclusa in modo indipendente dalle altre. Le caratteristiche delle suddette protezioni sono di seguito elencate.

- Tempo base (di intervento) pari alla somma del tempo di misura della protezione e del tempo di emissione del comando di scatto (per grandezze d'ingresso pari a 1,2 volte il valore d'intervento tarato); deve essere per tutte le funzioni di seguito indicate minore o uguale a 50 ms. I tempi di intervento indicati di seguito sono comprensivi del tempo base d'intervento più l'eventuale ritardo intenzionale.
- Campi di regolazione: i campi di regolazione⁽¹²⁸⁾ previsti sono di seguito riportati (i campi indicati sono quelli minimi ammissibili, mentre i gradini indicati per le regolazioni sono quelli massimi ammissibili).
 - Prima soglia⁽¹²⁹⁾ ($I >$):
 - Valore (20% ÷ 120%), a gradini di 5%;
 - Caratteristica a tempo dipendente (tempo molto inverso, in accordo alla IEC 60255, VIT).
 - Seconda soglia ($I >>$):
 - Valore (20% ÷ 500%), a gradini di 10%;
 - Caratteristica a tempo indipendente;
 - Tempo di intervento (0,05 ÷ 1) s, a gradini di 0,05 s.
 - Terza soglia ($I >>>$):
 - Valore (80% ÷ 1500%), a gradini di 20%;
 - Caratteristica a tempo indipendente;
 - Tempo di intervento (0,05 ÷ 0,2) s, a gradini di 0,05 s.

Gli errori limite per le grandezze sono:

- errore limite sulla corrente ≤ 10 %;
- variazione dell'errore limite ≤ 3 %;
- tempo di ricaduta ≤ 100 ms;
- rapporto di ricaduta $\geq 0,9$;
- errore limite sui tempi $\leq 3\% \pm 20$ ms;
- variazione dell'errore limite $\leq 1,5\% \pm 10$ ms.

(128) I campi di regolazione, indicati in valori secondari, sono calcolati nell'assunzione di impiegare trasduttori di fase con correnti primarie da 100 A a 600 A. Qualora il SPG dovesse impiegare trasduttori di fase di corrente nominale primaria al di fuori dei valori sopra indicati, è comunque necessario garantire la possibilità di regolare il SPG, in modo da coprire i seguenti campi di grandezze primarie: da 200 A a 500 A per $I >>$; da 500 A a 1500 A per $I >>>$.

(129) La prima soglia deve essere attivata a discrezione del DSO.

**D.3.1.2 Prescrizioni funzionali per la protezione di massima corrente omopolare⁽¹³⁰⁾**

Il SPG integrato deve prevedere una protezione di massima corrente omopolare con due soglie temporizzabili e regolabili in modo completamente indipendente fra loro. Le caratteristiche della suddetta protezione sono di seguito elencate.

- Tempo base di intervento pari alla somma del tempo di misura della protezione e del tempo di emissione del comando di scatto (per grandezze d'ingresso pari a 1,2 volte il valore d'intervento tarato); deve essere per tutte le funzioni di seguito indicate minore o uguale a 50 ms. I tempi di intervento indicati di seguito sono comprensivi del tempo base.
- Protezione di massima corrente di terra: la corrente nominale I_n deve essere compatibile con i dispositivi di acquisizione delle grandezze primarie. I campi di regolazione previsti sono i seguenti (i campi indicati sono quelli minimi ammissibili, mentre i gradini indicati per le regolazioni sono quelli massimi ammissibili; i valori sono dati in grandezze primarie):
 - Prima soglia ($I_{0>}$):
 - valore (1 ÷ 20 A), a gradini di 0,5 A;
 - tempo di intervento (0,05 ÷ 1) s, a gradini di 0,05 s.
 - Seconda soglia⁽¹³¹⁾ ($I_{0>>}$):
 - valore (10 ÷ 500 A), a gradini di 10 A;
 - tempo di intervento (0,05 ÷ 0,2) s, a gradini di 0,05 s.

Le caratteristiche del SPG sono:

- errore limite sulla corrente come da tabella seguente:

Tabella 22 – Errori SPG integrato per massima corrente omopolare

Corrente primaria [A]	Errore di rapporto (%)
1 ^(*)	±10
5	±6
100	±6
2000 (sicuro intervento)	Non tarabile
(*) Qualora la protezione contro i guasti monofase a terra sia realizzata dall'SPG integrato con la funzione di protezione direzionale di terra, la protezione di massima corrente omopolare deve rispondere a quanto riportato in tabella ad eccezione di quanto prescritto per la prova con $I_0 = 1$ A.	

- variazione dell'errore limite ≤ 3 %;
- tempo di ricaduta ≤ 100 ms;
- rapporto di ricaduta $\geq 0,9$;
- errore limite sui tempi $\leq 3\% \pm 20$ ms;
- variazione dell'errore limite $\leq 1,5\% \pm 10$ ms.

(130) La protezione di massima corrente omopolare è richiesta a prescindere dalla consistenza dell'impianto Utente.

(131) La seconda soglia è finalizzata all'eliminazione rapida dei guasti doppi monofase a terra. Tale soglia può essere basata sulla corrente secondaria di un solo trasduttore ovvero sulla corrente omopolare ottenuta come somma vettoriale delle correnti secondarie dei tre trasduttori di fase.



D.3.1.3 Prescrizioni funzionali per la protezione direzionale di terra⁽¹³²⁾

La protezione direzionale di massima corrente omopolare deve prevedere due soglie di intervento finalizzate alla selezione dei guasti monofasi a terra, una in caso di funzionamento della rete con neutro compensato, e l'altra con neutro isolato. Ciascuna delle soglie deve poter essere esclusa in modo indipendente dall'altra.

Le caratteristiche della suddetta protezione sono di seguito elencate.

- Tempo base (di intervento) pari alla somma del tempo di misura della protezione e del tempo di emissione del comando di scatto; deve essere per tutte le funzioni di seguito indicate minore o uguale a 80 ms. I tempi di intervento indicati di seguito sono comprensivi del tempo base d'intervento più l'eventuale ritardo intenzionale.

I campi di regolazione previsti sono i seguenti (i campi indicati sono quelli minimi ammissibili, mentre i gradini indicati per le regolazioni sono quelli massimi ammissibili; i valori sono dati in grandezze primarie per le correnti, in percentuale della tensione nominale per le tensioni).

- Prima e seconda soglia:
 - I_0 (1 A ÷ 10 A) a gradini di 0,5 A;
 - U_0 (1% ÷ 40%) a gradini di 1%;
 - settore di intervento definito da due angoli (0° ÷ 360°) a gradini di 1° ;
 - tempo di intervento (0,05 ÷ 1) s a gradini di 0,05 s.

Gli errori limite sono dati nella tabella seguente:

Tabella 23 – Errori SPG integrato per direzionale di terra

Corrente e tensione V [p.u.] - I [A primari]	Errore complessivo (%)	Errore di fase [°]
0,02 - 1	40	20
0,02 - 2	35	15
0,05 - 2	25	12
0,3 - 5	20	10
1 - 100	15	8
n.a.-2000	10	n.a.

- variazione dell'errore limite $\leq 3\%$;
- tempo di ricaduta ≤ 100 ms;
- rapporto di ricaduta $\geq 0,9$;
- errore limite sui tempi $\leq 3\% \pm 20$ ms;
- variazione dell'errore limite $\leq 1,5\% \pm 10$ ms;

L'eventuale commutazione da direzionale di terra a 51N (per i motivi esposti in 8.4.1) dovrà avvenire entro 1 s. Entro pari tempo dovrà essere ripristinata la funzionalità 67N al ritorno delle condizioni previste in 8.4.1.

D.3.1.4 Comandi di apertura interruttore

Il SPG integrato deve essere munito di un contatto NA in assenza di alimentazione ausiliaria. Tale contatto, qualora associato a un circuito di comando a mancanza di tensione, deve risultare chiuso in presenza della tensione ausiliaria; qualora invece associato a un circuito di comando a lancio di corrente, tale contatto NA deve risultare aperto in presenza di alimentazione ausiliaria.

(132) La protezione direzionale contro i guasti a terra è prevista solo per impianti Utente il cui contributo capacitivo al guasto esterno superi valori predeterminati.



Il comando di apertura dell'interruttore deve permanere fino al ricadere dello stato logico di scatto che l'ha determinato e comunque per un tempo minimo di 150 ms (per garantire l'apertura dell'interruttore).

D.3.1.5 Segnalazioni locali

Le segnalazioni locali devono consistere in:

- una segnalazione differenziata di relè in funzione o in anomalia;
- un segnale memorizzato di scatto generico protezione di massima corrente di fase, massima corrente di terra, direzionale di terra;
- una segnalazione di posizione interruttore, che indichi interruttore aperto o chiuso, sulla PG o sul fronte quadro.

D.3.2 Prove e certificazioni del SPG integrato

Il dispositivo deve essere dotato di marcatura CE.

Le prove da effettuare sul dispositivo si dividono in:

- prove funzionali;
- prove di compatibilità elettromagnetica;
- prove di compatibilità ambientale.

Deve essere certificato, con le modalità in seguito indicate al punto D.3.7, il superamento delle prove di cui ai paragrafi seguenti.

D.3.3 Prove funzionali

Lo scopo delle prove funzionali descritte nel presente paragrafo è quello di verificare la capacità del SPG integrato di riconoscere i guasti che possono verificarsi in una rete MT di Utente.

Le prove funzionali consistono in:

- verifica funzioni;
- misura della precisione delle soglie di intervento e ricaduta;
- misura della precisione dei tempi di intervento e di ricaduta.

Le prove da eseguire riguardano quindi il riconoscimento dei fenomeni di guasto (monofase a terra, doppio monofase a terra, arco intermittente e guasto polifase).

I transitori rappresentativi delle suddette prove sono stati suddivisi nelle seguenti categorie:

- transitori di guasto polifase;
- transitori di guasto monofase;
- transitori di guasto doppio monofase;
- transitori di arco intermittente.

Le prove funzionali comprenderanno anche la risposta delle funzioni protettive a transitori di rete registrati in formato COMTRADE. I relativi file sono disponibili sul sito del CEI (Tabella 29 e/o Tabella 30).

Per quanto riguarda l'arco intermittente, sono presi in considerazione alcuni casi con durata inferiore a 80 ms e altri con durata superiore, per verificare l'eventuale capacità di rilevazione e di insensibilità nei confronti di guasti intermittenti.



I guasti (monofasi a terra) sono ipotizzati attorno al passaggio dello zero della tensione di fase; questa condizione, seppure poco probabile, rappresenta in generale una condizione più critica per il dispositivo SPG (nel caso di rete compensata la corrente di guasto - e quindi omopolare misurata sulla linea sede di guasto - presenta la massima componente unidirezionale). I casi di guasto monofase sono ipotizzati a differenti resistenze di guasto secondo quanto specificato nel seguito.

In generale, salvo eventuali eccezioni descritte nel seguito, si deve predisporre un circuito di prova realizzato mediante i trasduttori di corrente di fase, di corrente omopolare e di tensione ed i cavi di collegamento (tipologia, sezione e lunghezza) che saranno effettivamente installati nel SPG reale; le grandezze si applicano, generalmente, al primario dei trasduttori. Alcuni esempi ed indicazioni possibili sono riportati in D.3.3.1.

La validità della certificazione si riferisce esclusivamente alla precisa configurazione del SPG oggetto delle prove cui la certificazione si riferisce. Una qualsiasi variazione determina il decadimento della validità della certificazione.

D.3.3.1 Esempio di possibile modalità di verifica della soglia direzionale di terra in SPG integrati che facciano uso di 3 trasduttori di corrente di fase

Nel caso in cui il SPG integrato preveda l'utilizzo di tre distinti sensori di corrente di fase (condizione prevista in alternativa all'utilizzo di due TA di fase + un TA omopolare) la corrente residua non può essere misurata direttamente, ma deve essere ricavata dalle tre misure di corrente di fase. Nel caso in cui i valori assoluti delle tre correnti di fase (correnti di carico) siano elevati⁽¹³³⁾, la necessità di ricostruire la corrente residua con la precisione (in modulo e fase) richiesta comporta la necessità di disporre di TA con errori estremamente contenuti. Ciò vale in particolare per gli errori di fase.

La necessità di questi valori così contenuti porta anche un evidente problema dal punto di vista della verifica funzionale del SPG integrato; è chiaro infatti che dovendo verificare la precisione dell'SPGI con prove di laboratorio è necessario disporre di generatori di segnale in grado di generare forme d'onda di corrente sinusoidale con una precisione elevatissima, oltre i valori limite di precisione disponibili anche sui migliori dispositivi di prova presenti sul mercato⁽¹³⁴⁾.

La conclusione di tutto questo è che, normalmente, non risulta possibile verificare funzionalmente con una prova "diretta" le precisioni richieste in D.3.1.3.

D'altra parte, risultando la corrente omopolare ricavata dalla lettura di 3 correnti di fase, risulta non realistico ed assolutamente non indicativo del reale comportamento del SPG integrato fare transitare la sola corrente omopolare in un solo trasduttore di corrente di fase ai fini della valutazione degli errori delle soglie di intervento in regime statico (una volta accertato il rispetto degli errori richiesti in regime statico, le rimanenti prove funzionali possono, invece, essere condotte applicando la sola corrente omopolare ad un singolo trasduttore di corrente).

Per ovviare a quanto sopra una possibile modalità di prova è descritta nel seguito.

(133) In teoria le tre correnti di fase possono avere valore fino a qualche centinaio di Ampere primari (valore di soglia della funzione di massima corrente $I_{>>}$).

(134) Devono essere utilizzati dispositivi con errori dichiarati come "tipici" per i canali in corrente sull'intero range di emissione non superiori a 0,025% per quanto riguarda il modulo e non superiori a 0,1° per quanto riguarda l'angolo.

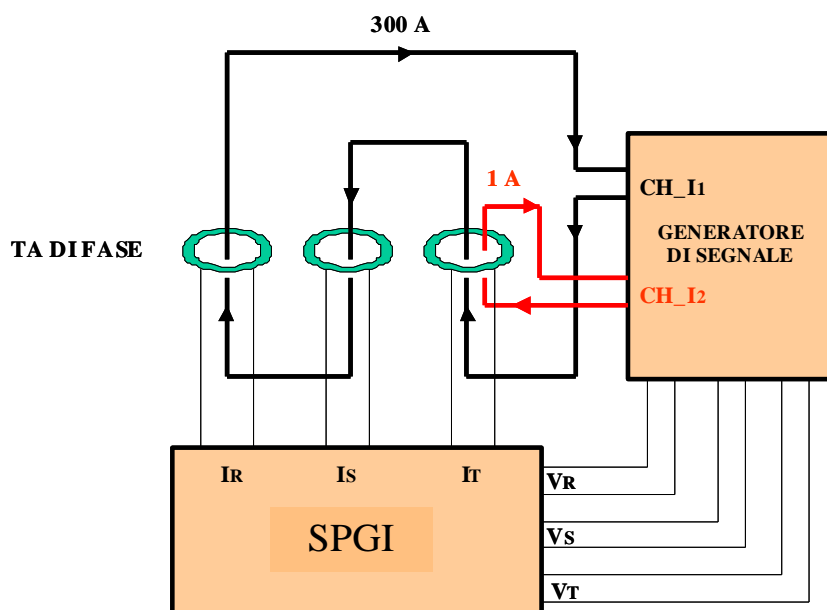


Figura 60 – Due possibili metodi alternativi equivalenti di prova per la verifica della precisione della soglia direzionale del SPG integrato con 3 sensori di corrente di fase, in presenza di elevate correnti di carico

Attraverso un unico conduttore (quindi un unico canale di corrente del generatore di segnale) passante in tutte e tre i trasduttori di corrente fase con il medesimo verso, alimentare il sistema al valore di corrente di carico prevista (es. 300 A⁽¹³⁵⁾). In questo modo i tre TA risultano attraversati esattamente dalla stessa corrente.

Attraverso un'opportuna predisposizione SW dell'SPG integrato, imporre che le correnti misurate dal secondo e dal terzo TA di fase risultino sfasate esattamente di -120° e $+120^\circ$ rispettivamente. Questa "predisposizione" deve essere un'operazione puramente numerica, fatta a valle della misura di modulo e fase delle due correnti in questione e solo in fase di verifica degli errori ai fini della presente Norma. In presenza di questa correzione SW (funzionale, evidentemente, alla sola verifica di cui al presente paragrafo) la corrente residua calcolata dal SPG integrato dovrebbe essere in teoria nulla; per meglio dire il valore risultante rappresenta l'insieme degli errori del solo complesso dei tre TA di fase per il valore impostato di corrente primaria.

In queste condizioni, applicare, tramite

- un distinto canale di corrente ed un distinto circuito, passante in uno solo dei tre TA di fase, una corrente pari alla componente residua che si vuole provare
- i tre canali di tensione una tensione omopolare di ampiezza e fase, rispetto alla corrente residua, prefissata

ed eseguire la prova di precisione.

(135) In realtà 300 A equivalenti, come già accennato, ottenuti, ad esempio, realizzando più spire concatenate con i trasduttori di corrente



Con lo schema sopra descritto si ha il vantaggio di:

- evitare il problema della precisione angolare del generatore di segnale per quanto riguarda le correnti di fase (correnti di carico);
- disporre della precisione (in modulo e fase) del generatore direttamente sulla corrente residua (in questo caso le precisioni generalmente disponibili risultano sovrabbondanti).

In alternativa è possibile ricorrere agli schemi di Figura 61 o Figura 62 nei quali con un'unica sorgente trifase (trasformatore/trasduttore con alimentazione a tensione variabile) viene realizzato un circuito trifase connesso a stella con centro stella isolato sulle cui fasi sono inseriti i tre TA dell'SPGI in prova⁽¹³⁶⁾. Nel conduttore di una delle tre fasi (o comunque all'interno del terzo TA), si inietta, tramite un generatore di corrente di adeguata precisione, una corrente aggiuntiva:

- di ampiezza prefissata, pari alla soglia di corrente residua che si vuole provare (es. 1 A o 2 A),
- di fase nota rispetto alla tensione omopolare creata attraverso le tre tensioni di fase (valore pari al 120% della regolazione impostata) e si rileva, sempre in modulo e fase, la corrente residua misurata dal dispositivo al variare della corrente principale alimentante (nel campo 0-300 A). Questa componente residua deve coincidere con la corrente aggiuntiva a meno degli errori del SPG integrato relativi alla misura della corrente.

Poiché le correnti della sorgente trifase e quella aggiuntiva creata possono non essere isofrequenziali, può essere necessario effettuare preliminarmente una misura della frequenza (con adeguata precisione) della sorgente trifase ed adeguare di conseguenza la frequenza della corrente aggiuntiva (sincronizzazione).

Questa metodologia, valida per SPGI con tre TA di fase con misura diretta delle tre correnti di fase (Figura 61) o inseriti con schema Holmgreen (Figura 62), non richiede alcuna modifica SW per il dispositivo.

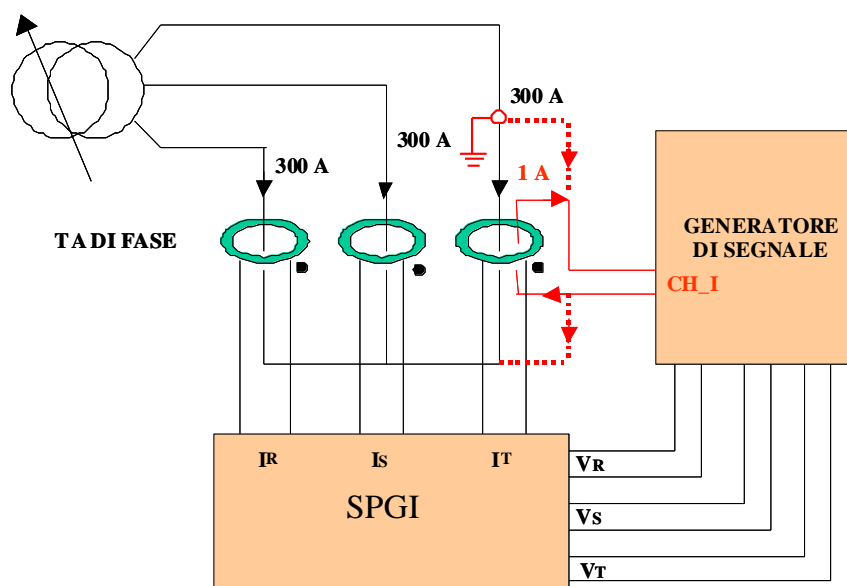


Figura 61 – Schema di prova per la verifica della precisione della soglia direzionale dell'SPGI con 3 TA di fase (con misura diretta della tre correnti di fase)

(136) Il collegamento a centro stella isolato garantisce che la componente omopolare delle correnti di alimentazione è pari a zero.

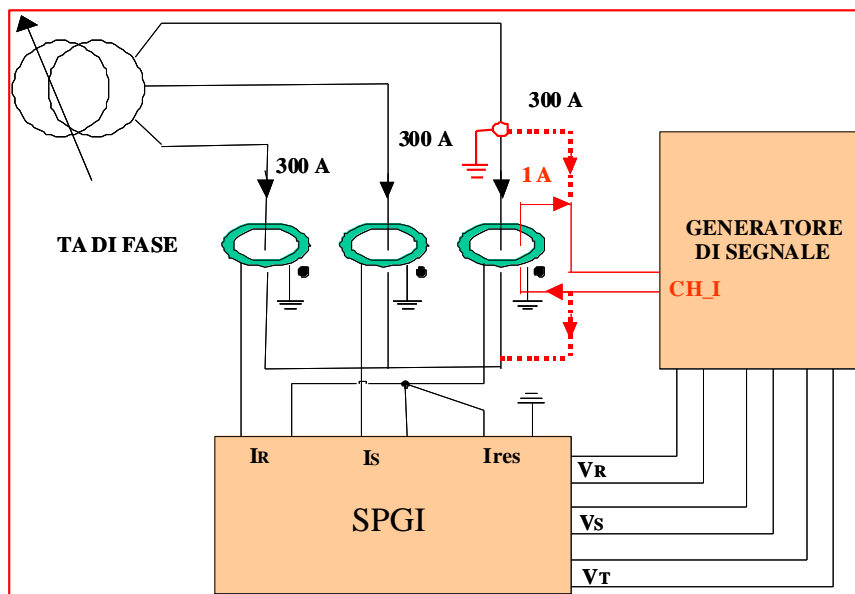


Figura 62 – Schema di prova per la verifica della precisione della soglia direzionale dell’SPGI con 3 TA di fase (con schema di inserzione Holmgreen per la misura diretta della corrente residua)

D.3.3.2 Prove di guasto polifase

La rete da prendere in considerazione è a 20 kV a neutro isolato con estensione tale da avere 200 A di corrente capacitiva fase-terra. Si tratta di realizzare guasti bifasi a terra di opportuna resistenza di guasto tale da ottenere le correnti di guasto indicate in Tabella 24.

Le prove sono elencate in Tabella 24 e ciascuna prova consiste nel fornire al SPG correnti primarie sulle fasi R e/o S e/o T (comunque vanno provate, singolarmente od insieme, tutte le fasi).

La regolazione della PG (soglie di massima corrente) deve essere:

- soglia $I_{>>>}$: 200 A primari, $T_{int} = 430$ ms;
- soglia $I_{>>>}$: 500 A primari, $T_{int} \leq 50$ ms.

Tensioni e correnti di prova sono riportate nella seguente Tabella 24.

Tabella 24 – Prove di guasto polifase

Prova	Corrente di guasto (A r.m.s.)	Ampiezza componente unidirezionale primaria	Risultato atteso
1	9000 A (primari) $\pm 5\%$	$9000\sqrt{2}$ A $\pm 5\%$, costante di tempo 20 ms $\pm 5\%$ (inizio transitorio sullo 0 di tensione, massima componente unidirezionale)	Scatto soglia $I_{>>>}$ entro 50 ms
2	12 A (primari)	$1350\sqrt{2}$ A $\pm 5\%$, costante di tempo 20 ms $\pm 5\%$ (inizio transitorio sullo 0 di tensione, massima componente unidirezionale)	Scatto soglia $I_{>>>}$ entro 50 ms
3	600 A (primari) $\pm 5\%$	$600\sqrt{2}$ A $\pm 5\%$ 20 ms $\pm 5\%$ (inizio transitorio sullo 0 di tensione, massima componente unidirezionale)	Scatto soglia $I_{>>>}$ entro 50 ms
4	240 A (primari) $\pm 5\%$	0 A $\pm 5\%$	Scatto soglia $I_{>>}$ entro 430 ms
5	180 A (primari)		Nessuno scatto



D.3.3.3 Prove di guasto monofase a terra

La rete presa in considerazione è a 20 kV. Si tratta di guasti monofasi a terra con resistenza di guasto opportuna e ciascuna prova consiste nel fornire al SPG:

- correnti primarie di fase oppure con la corrente omopolare nel caso di SPG con funzione di massima corrente omopolare,
- correnti di fase oppure corrente omopolare, tensioni di fase oppure tensione omopolare nel caso di SPG con funzione direzionale di terra e massima corrente omopolare.

D.3.3.3.1 Prove su SPG con protezione di massima corrente omopolare

La regolazione della funzione massima corrente omopolare della PG deve essere:

- soglia $I_{0>}$ pari a 2 A primari, tempo di intervento = 380 ms;
- soglia $I_{0>>}$ pari a 80 A primari, tempo di intervento = 100 ms.

Le prove da effettuare sono riportate di seguito.

Prove con rete a 20 kV, neutro isolato

Si devono simulare guasti monofasi a terra con resistenza di guasto e caratteristiche della rete indicate in Tabella 25.

Il circuito di riferimento per le prove di cui alla Tabella 25 è indicato in Figura 64 dove:

$$E = 20000 / \sqrt{3} \text{ (V)}$$

$$I_0 = 3E \cdot (X_s + X_g) / (X_s \cdot X_g) \text{ corrente di guasto franco monofase a terra della rete a NI (A)}$$

$X_s / (X_s + X_g) = 0,05$ (si ipotizza quindi che il contributo della rete utente alla totale corrente capacitiva di guasto monofase a terra sia pari al 5% del totale)

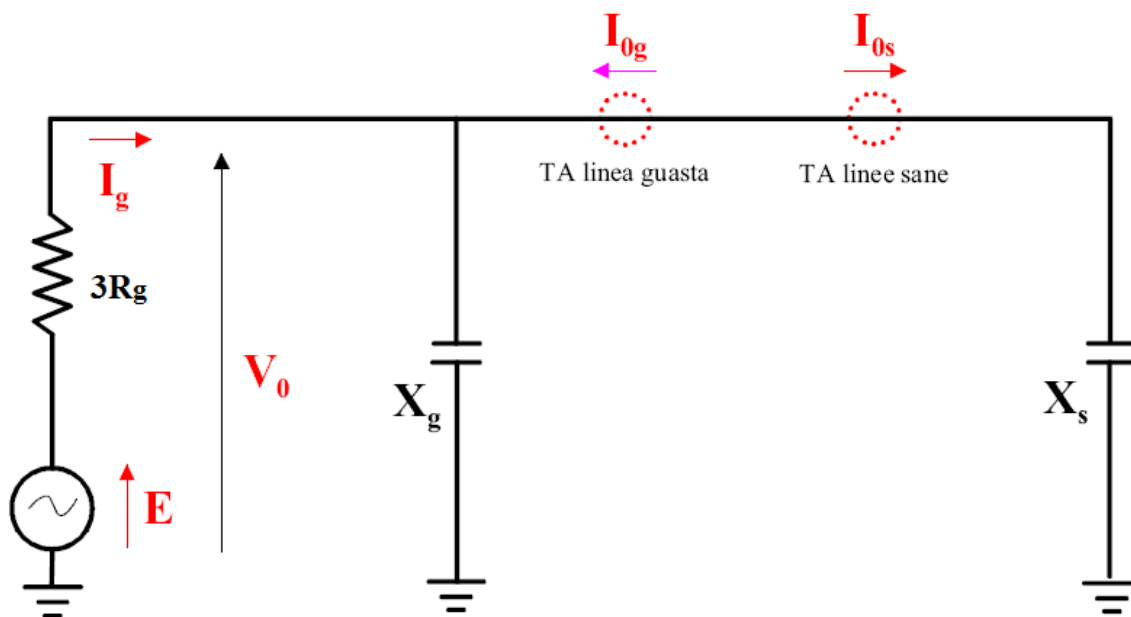


Figura 63 – Circuito di riferimento per rete a NI

Nel caso di SPG che fanno uso di tre trasduttori di fase per ricavare la corrente omopolare, le correnti di prova con cui alimentare la protezione (I_R , I_S , I_T) sono indicate in Tabella 25.

Nel caso di SPG ce misurano direttamente la corrente omopolare mediante TA omopolare, la corrente di prova con cui alimentare la protezione è $I_E = 3 \cdot I_{0g}$.

La R_g da utilizzare per le prove 4, 8, 12, 16 indicate nella attuale Tabella 25, deve essere pari a 6500 Ω .



Tabella 25 – Prove di guasto monofase a NI per protezione di max corrente omopolare

Prova	Ic Corrente di guasto franco monofase a terra della rete a NI [A]	Rg [Ω]	Corrente di fase R IR ⁽¹⁾		Corrente di fase S IS ⁽¹⁾		Corrente di fase T IT ⁽¹⁾		Corrente residua IE=3xI0g [A] ⁽²⁾	Risultato atteso
			Modulo [A]	Fase [°] ⁽³⁾	Modulo [A]	Fase [°] ⁽³⁾	Modulo [A]	Fase [°] ⁽³⁾		
1	20	0	61,4	42,9	50,5	-93,8	50,0	146,5	18,9	Scatto soglia I0>
2	20	1000	60,0	26,8	50,2	-94,0	50,2	146,4	9,6	Scatto soglia I0>
3	20	2000	55,5	25,2	50,2	-93,9	50,2	146,3	5,4	Scatto soglia I0>
4	20	6500	51,8	25,5	50,2	-93,8	50,2	146,2	1,8	Nessuno scatto
5	40	0	76,4	53,9	51,0	-93,4	49,9	147,2	38,1	Scatto soglia I0>
6	40	1000	61,1	24,7	50,4	-93,7	50,4	146,7	10,5	Scatto soglia I0>
7	40	2000	55,7	24,7	50,3	-93,6	50,4	146,6	5,4	Scatto soglia I0>
8	40	6500	51,9	25,7	50,3	-93,5	50,3	146,5	1,8	Nessuno scatto
9	100	0	129,8	69,7	52,4	-92,4	49,9	149,2	95,1	Scatto soglia I0>>
10	100	10β00	61,4	23,8	50,8	-92,7	50,9	147,7	10,8	Scatto soglia I0>
11	100	2000	56,0	25,2	50,8	-92,6	50,8	147,6	5,4	Scatto soglia I0>
12	100	6500	52,3	26,7	50,8	-92,5	50,8	147,6	1,8	Nessuno scatto
13	200	0	226,3	78,5	54,9	-90,8	49,9	152,5	189,9	Scatto soglia I0>>
14	200	6500	53,1	28,3	51,5	-90,9	51,6	149,2	1,8	Nessuno scatto

(1) Correnti da applicare al primario di SPG integrati che fanno uso di tre trasduttori di corrente di fase per ricavare la corrente omopolare
(2) Corrente da applicare al primario di SPG integrati che misurano direttamente la corrente omopolare mediante TA omopolare
(3) Convenzionalmente gli angoli sono considerati positivi in anticipo



Prove con rete a 20 kV, neutro compensato

Si devono simulare guasti monofasi a terra con resistenza di guasto e caratteristiche della rete indicate in Tabella 26.

Il circuito di riferimento per le prove di cui alla Tabella 26 è indicato in Figura 64 dove:

- $E = 20000 / 3$ (V)
- $I_c = 3E \cdot (X_s + X_g) / (X_s \cdot X_g)$ corrente di guasto franco monofase a terra della rete a NC (A)
- $X_s / (X_s + X_g) = 0,05$ (si ipotizza quindi che il contributo della rete utente alla totale corrente capacitiva di guasto monofase a terra sia pari al 5% del totale)
- $X = 100 \cdot X_s \cdot X_g / c \cdot (X_s + X_g)$ c= grado di compensazione della bobina
- $R = 400 \Omega$

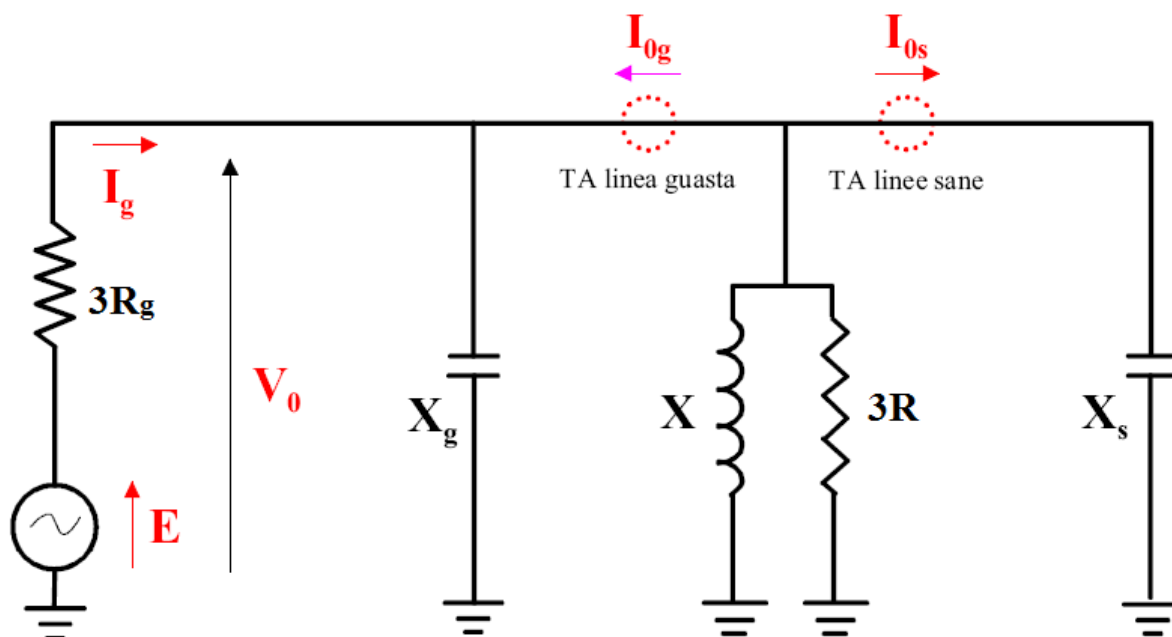


Figura 64 – Circuito di riferimento per rete a NC

Nel caso di SPG che fanno uso di tre trasduttori di fase per ricavare la corrente omopolare, le correnti di prova con cui alimentare la protezione (I_R , I_S , I_T) sono indicate in Tabella 26.

Nel caso di SPG ce misurano direttamente la corrente omopolare mediante TA omopolare, la corrente di prova con cui alimentare la protezione è $I_E = 3 \cdot I_{0g}$.

La R_g da utilizzare per la prova 16 indicata nella attuale Tabella 26, deve essere pari a 8500Ω .



Tabella 26 – Prove di guasto monofase a NC per protezione di max corrente omopolare

Prova	Ic Corrente di guasto franco monofase a terra della rete a NI [A]	Grado di compensazione c	Rg [Ω]	Corrente di fase R IR ⁽¹⁾		Corrente di fase S IS ⁽¹⁾		Corrente di fase T IT ⁽¹⁾		Corrente residua IE=3xI0g [A] ⁽²⁾	Risultato atteso
				Modulo [A]	Fase [°] ⁽³⁾	Modulo [A]	Fase [°] ⁽³⁾	Modulo [A]	Fase [°] ⁽³⁾		
1	100	65%	0	93,2	37,6	52,4	-92,4	49,9	149,2	41,7	Scatto soglia I0>
2	100	65%	1000	59,8	24,5	51,0	-92,7	50,8	147,9	9,0	Scatto soglia I0>
3	100	65%	2000	55,5	25,4	50,9	-92,6	50,8	147,8	4,8	Scatto soglia I0>
4	100	65%	7000	52,1	26,7	50,8	-92,5	50,8	147,6	1,5	Nessuno scatto
5	200	95%	0	80,4	23,3	54,9	-90,8	49,9	152,5	28,8	Scatto soglia I0>
6	200	95%	1000	58,8	25,2	52,4	-91,0	51,3	150,2	8,1	Scatto soglia I0>
7	200	95%	2000	55,6	26,6	52,1	-91,0	51,4	149,8	4,5	Scatto soglia I0>
8	200	95%	7000	52,8	28,2	51,7	-90,9	51,5	149,4	1,5	Nessuno scatto
9	300	135%	0	111,3	-48,4	57,4	-89,3	50,1	155,8	123,3	Scatto soglia I0>>
10	300	135%	1000	62,1	24,3	52,6	-88,7	51,9	150,7	12,6	Scatto soglia I0>
11	300	135%	2000	57,4	27,4	52,5	-89,0	52,1	150,7	6,3	Scatto soglia I0>
12	300	135%	7500	53,8	29,8	52,4	-89,2	52,3	150,8	1,8	Nessuno scatto
13	500	100%	0	77,0	16,4	62,5	-86,7	51,0	162,2	38,1	Scatto soglia I0>
14	500	100%	1000	60,0	27,5	56,5	-86,4	53,1	156,1	10,8	Scatto soglia I0>
15	500	100%	2000	57,5	30,0	55,5	-86,3	53,6	155,1	6,3	Scatto soglia I0>
16	500	100%	8500	55,0	32,7	54,5	-86,2	54,0	154,2	1,8	Nessuno scatto

(1) Correnti da applicare al primario di SPG integrati che fanno uso di tre trasduttori di corrente di fase per ricavare la corrente omopolare
(2) Corrente da applicare al primario di SPG integrati che misurano direttamente la corrente omopolare mediante TA omopolare
(3) Convenzionalmente gli angoli sono considerati positivi in anticipo



D.3.3.3.2 Prove su SPG con direzionale di terra

La regolazione del PG direzionale di terra deve essere:

- soglia 67N.S1: $U_0 = 5\%$; $I_0 = 2$ A primari; settore di intervento = $61^\circ \div 250^\circ$, $T_{int} = 380$ ms
- soglia 67N.S2: $U_0 = 2\%$; $I_0 = 2$ A primari; settore di intervento = $50^\circ \div 130^\circ$, $T_{int} = 100$ ms
- soglia $I_0 >> = 150$ A primari, $T_{int} = 100$ ms.

Le prove da effettuare sono riportate di seguito.

Prove con rete a 20 kV, neutro isolato

La rete presa in considerazione è a 20 kV a neutro isolato. Si tratta di guasti monofasi a terra con resistenza di guasto e caratteristiche della rete indicate in Tabella 27.

Il circuito di riferimento per le prove di cui alla Tabella 27 è indicato in Figura 64 dove:

- $E = 20000/3$ (V)
- $I_0 = 3E \cdot (X_s + X_g) / (X_s \cdot X_g)$ corrente di guasto franco monofase a terra della rete a NI (A)
- $X_s / (X_s + X_g) = 0,05$ (si ipotizza quindi che il contributo della rete utente alla totale corrente capacitiva di guasto monofase a terra sia pari al 5% del totale)

Nel caso di SPG che fanno uso di tre trasduttori di corrente di fase per ricavare la corrente omopolare, le correnti di prova con cui alimentare la protezione (I_R , I_S , I_T) sono indicate in Tabella 27.

Nel caso di SPG ce misurano direttamente la corrente omopolare mediante TA omopolare, la corrente di prova con cui alimentare la protezione è $I_E = 3 \cdot I_{0g}$.

Nel caso di SPG che fanno uso di tre trasduttori di tensione di fase per ricavare la tensione omopolare, le tensioni di prova con cui alimentare la protezione (V_R , V_S , V_T) sono indicate in Tabella 27.

Nel caso di SPG che misurano direttamente la tensione omopolare mediante TV omopolare, la tensione di prova con cui alimentare la protezione è $V_E = 3 \cdot V_0$

La R_g da utilizzare per le prove 4 e 8 indicate nella attuale Tabella 32, deve essere pari a 6500 Ω .

Tabella 27 – Prove di guasto monofase a neutro isolato per direzionale di terra

Prova	Ic Corrente di guasto franco monofase a terra della rete a NI [A]	Rg [Ω]	Tensione di fase R VR(1)		Tensione di fase S VS(1)		Tensione di fase T VT(1)		Tensione residua VE=3xV0(2)	
			Modulo [V]	Fase [°](5)	Modulo [V]	Fase [°](5)	Modulo [V]	Fase [°](5)	Modulo [V]	Fase [°](5)
1	100	0	0,0	0,0	20000,0	-150,0	20000,0	150,0	34641,0	180,0
2	100	1000	11470,8	6,6	10513,1	-124,3	12773,3	117,6	3973,5	96,6
3	100	2000	11527,8	3,3	10996,8	-121,9	12145,3	118,6	1996,8	93,3
4	100	6500	11545,2	1,0	11371,7	-120,5	11726,8	119,5	615,3	91,0
5	300	0	0,0	0,0	20000,0	-150,0	20000,0	150,0	34641,0	180,0
6	300	1000	11538,5	2,2	11173,7	-121,2	11941,7	119,0	1332,3	92,2
7	300	2000	11544,9	1,1	11357,3	-120,6	11742,0	119,5	666,6	91,1
8	300	6500	11546,8	0,3	11488,0	-120,2	11606,5	119,8	205,2	90,3

Prova	Corrente di fase R IR(3)		Corrente di fase S IS(3)		Corrente di fase T IT(3)		Corrente residua IE=3xI0g(4)		Sfasamento di VE rispetto a IE [°](5)	Risultato atteso
	Modulo [A]	Fase [°] v. nota (5)	Modulo [A]	Fase [°] v. nota (5)	Modulo [A]	Fase [°] v. nota (5)	Modulo [A]	Fase [°] v. nota (5)		
1	129,8	69,7	52,4	-92,4	49,9	149,2	95,1	90,0	90	Scatto soglia 67N.S2
2	61,4	23,8	50,8	-92,7	50,9	147,7	10,8	6,6	90	Scatto soglia 67N.S2
3	56,0	25,2	50,8	-92,6	50,8	147,6	5,4	3,3	90	Scatto soglia 67N.S2
4	52,3	26,7	50,8	-92,5	50,8	147,6	1,8	1,0	90	Nessuno scatto
5	324,9	82,0	57,4	-89,3	50,1	155,8	285,0	90,0	90	Scatto soglia 67N.S2
6	62,6	25,8	52,4	-89,4	52,5	150,9	11,1	2,2	90	Scatto soglia 67N.S2
7	57,4	28,0	52,4	-89,3	52,5	150,8	5,4	1,1	90	Possibile scatto soglia 67N.S2 (in funzione delle tolleranze su soglia voltmetrica)
8	53,9	29,8	52,4	-89,3	52,4	150,8	1,8	0,3	90	Nessuno scatto

(1) Correnti da applicare al primario di SPG integrati che fanno uso di tre trasduttori di tensione di fase per ricavare la tensione omopolare
(2) Corrente da applicare al primario di SPG integrati che misurano direttamente la tensione omopolare mediante TV omopolare
(3) Correnti da applicare al primario di SPG integrati che fanno uso di tre trasduttori di corrente di fase per ricavare la corrente omopolare
(4) Corrente da applicare al primario di SPG integrati che misurano direttamente la corrente omopolare mediante TA omopolare
(5) Convenzionalmente gli angoli sono considerati positivi in anticipo





Ciascuna prova elencata in Tabella 27 deve essere ripetuta fornendo alla protezione direzionale di terra le tensioni e le correnti relative⁽¹³⁷⁾ ad un guasto a monte del punto in cui è posizionato il SPG stesso (linea sana). In tutti questi i casi il SPG non deve attuare alcuno scatto.

Prove con rete a 20 kV, neutro compensato

La rete presa in considerazione è a 20 kV a neutro compensato. Si tratta di guasti monofasi a terra con resistenza di guasto e caratteristiche della rete indicate in Tabella 28.

Il circuito di riferimento per le prove di cui alla Tabella 28 è indicato in Figura 64 dove:

- $E = 20000 / 3$ (V)
- $I_c = 3E \cdot (X_s + X_g) / (X_s \cdot X_g)$ corrente di guasto franco monofase a terra della rete a NC (A)
- $X_s / (X_s + X_g) = 0,05$ (si ipotizza quindi che il contributo della rete utente alla totale corrente capacitiva di guasto monofase a terra sia pari al 5% del totale)
- $X = 100 \cdot X_s \cdot X_g / c \cdot (X_s + X_g)$ c = grado di compensazione della bobina
- $R = 400 \Omega$

Nel caso di SPG che fanno uso di tre trasduttori di corrente di fase per ricavare la corrente omopolare, le correnti di prova con cui alimentare la protezione (I_R , I_S , I_T) sono indicate in Tabella 28.

Nel caso di SPG ce misurano direttamente la corrente omopolare mediante TA omopolare, la corrente di prova con cui alimentare la protezione è $I_E = 3 \cdot I_{0g}$.

Nel caso di SPG che fanno uso di tre trasduttori di tensione di fase per ricavare la tensione omopolare, le tensioni di prova con cui alimentare la protezione (V_R , V_S , V_T) sono indicate in Tabella 28.

Nel caso di SPG che misurano direttamente la tensione omopolare mediante TV omopolare, la tensione di prova con cui alimentare la protezione è $V_E = 3 \cdot V_0$.

(137) Per precisazioni sulle modalità si veda D.3.3.1. In alcuni casi può essere valutata, previa analisi di dettaglio che attesti l'assoluta equivalenza delle prove e che costituirà parte integrante della documentazione di prova, l'applicazione di segnali di tensione di valore ridotto direttamente ai trasduttori di tensione e/o tramite circuiti esterni addizionali.

Tabella 28 – Prove di guasto monofase a neutro isolato per direzionale di terra

Prova	Ic Corrente di guasto franco monofase a terra della rete a NI [A]	Grado di compensazione c	Rg [Ω]	Tensione di fase R VR ⁽¹⁾		Tensione di fase S VS ⁽¹⁾		Tensione di fase T VT ⁽¹⁾		Tensione residua VE=3xV0(2)	
				Modulo [V]	Fase [°] ⁽⁵⁾	Modulo [V]	Fase [°] ⁽⁵⁾	Modulo [V]	Fase [°] ⁽⁵⁾	Modulo [V]	Fase [°] ⁽⁵⁾
1	100	65%	0	0,0	0,0	20000,0	-150,0	20000,0	150,0	34641,0	180,0
2	100	65%	1000	9798,8	9,6	11343,2	-132,5	13927,5	123,4	7481,7	139,1
3	100	65%	2000	10638,3	5,2	11265,8	-126,7	12861,1	121,5	4061,4	134,7
4	100	65%	7000	11281,7	1,6	11420,6	-121,9	11949,8	120,4	1230,6	131,1
5	200	95%	0	0,0	0,0	20000,0	-150,0	20000,0	150,0	34641,0	180,0
6	200	95%	1000	8473,2	5,2	12810,3	-133,9	13959,6	129,5	9607,8	166,1
7	200	95%	2000	9784,0	3,0	12124,7	-128,5	12943,0	125,7	5547,0	163,9
8	200	95%	7000	10984,9	1,0	11683,3	-122,8	11995,3	121,9	1779,3	161,9
9	300	130%	0	0,0	0,0	20000,0	-150,0	20000,0	150,0	34641,0	180,0
10	300	130%	1000	11062,3	-6,4	12892,2	-119,4	10811,8	125,8	4054,5	-114,2
11	300	130%	2000	11317,1	-3,3	12230,4	-119,5	11125,4	122,8	2073,9	-111,1
12	300	130%	7500	11488,5	-0,9	11730,6	-119,8	11424,3	120,7	561,3	-108,7
13	500	100%	0	0,0	0,0	20000,0	-150,0	20000,0	150,0	34641,0	180,0
14	500	100%	1000	8247,9	0,0	13502,3	-132,2	13502,3	132,2	9897,3	180,0
15	500	100%	2000	9622,5	0,0	12619,8	-127,6	12619,8	127,6	5773,5	180,0
16	500	100%	8000	11028,0	0,0	11815,0	-122,2	11815,0	122,2	1557,0	180,0
Prova	Corrente di fase R IR(3)		Corrente di fase S IS ⁽³⁾		Corrente di fase T IT ⁽³⁾		Corrente residua IE=3xI0g ⁽⁴⁾		Sfasamento di VE rispetto a IE [°] ⁽⁵⁾	Risultato atteso	
	Modulo [A]	Fase [°] ⁽⁵⁾	Modulo [A]	Fase [°] ⁽⁵⁾	Modulo [A]	Fase [°] ⁽⁵⁾	Modulo [A]	Fase [°] ⁽⁵⁾			
1	93,2	37,6	52,4	-92,4	49,9	149,2	41,7	46,1	133,9	Scatto soglia 67N.S1	
2	59,8	24,5	51,0	-92,7	50,8	147,9	9,0	5,2	133,9	Scatto soglia 67N.S1	
3	55,5	25,4	50,9	-92,6	50,8	147,8	4,8	0,8	133,9	Scatto soglia 67N.S1	
4	52,1	26,7	50,8	-92,5	50,8	147,6	1,5	-2,8	133,9	Nessuno scatto	
5	80,4	23,3	54,9	-90,8	49,9	152,5	28,8	0,0	180	Scatto soglia 67N.S1	
6	58,8	25,2	52,4	-91,0	51,3	150,2	8,1	-13,9	180	Scatto soglia 67N.S1	
7	55,6	26,6	52,1	-91,0	51,4	149,8	4,5	-16,1	180	Scatto soglia 67N.S1	
8	52,8	28,2	51,7	-90,9	51,5	149,4	1,5	-18,1	180	Nessuno scatto	
9	100,5	-42,7	57,4	-89,3	50,1	155,8	108,9	-74,6	254,6	Nessuno scatto	
10	61,9	24,1	52,6	-88,7	51,8	150,7	12,6	-8,8	254,6	Nessuno scatto	
11	57,3	27,4	52,5	-88,9	52,1	150,7	6,6	-5,7	254,6	Nessuno scatto	
12	53,7	29,8	52,4	-89,1	52,3	150,8	1,8	-3,3	254,6	Nessuno scatto	
13	77,0	16,4	62,5	-86,7	51,0	162,2	38,1	-40,9	220,9	Scatto soglia 67N.S1	
14	60,0	27,5	56,5	-86,4	53,1	156,1	10,8	-40,9	220,9	Scatto soglia 67N.S1	
15	57,5	30,0	55,5	-86,3	53,6	155,1	6,3	-40,9	220,9	Scatto soglia 67N.S1	
16	55,0	32,7	54,5	-86,2	54,0	154,2	1,8	-40,9	220,9	Nessuno scatto	

(1) Correnti da applicare al primario di SPG integrati cha fanno uso di tre trasduttori di tensione di fase per ricavare la tensione omopolare
(2) Corrente da applicare al primario di SPG integrati che misurano direttamente la tensione omopolare mediante TV omopolare
(3) Correnti da applicare al primario di SPG integrati cha fanno uso di tre trasduttori di corrente di fase per ricavare la corrente omopolare
(4) Corrente da applicare al primario di SPG integrati che misurano direttamente la corrente omopolare mediante TA omopolare
(5) Convenzionalmente gli angoli sono considerati positivi in anticipo



**D.3.3.4 Prove con arco intermittente**

La rete presa in considerazione è a 20 kV, estensione tale da fornire 300 A capacitivi, con l'esercizio del neutro e le caratteristiche dell'arco intermittente indicate in Tabella 29 e in Tabella 30

Per i transitori di guasto in presenza di arco intermittente vengono fornite le tensioni di fase (o tensione omopolare), correnti di fase (o corrente omopolare) da considerare

La modellizzazione dell'arco utilizzata, relativamente semplice, consiste in un guasto che, innescatosi per una tensione fase-terra di opportuno valore, mantiene una certa resistenza per una parte di ciclo; tale resistenza poi è fatta crescere molto rapidamente portando in circa 1 ms all'estinzione del guasto stesso.

Le simulazioni si differenziano per la durata del fenomeno e per l'ipotesi di innesco dell'arco.

D.3.3.4.1 Prove su SPG integrato con protezione di massima corrente omopolare

Se la protezione contro i guasti a terra prevede la funzione direzionale di terra le prove successive non devono essere effettuate.

La regolazione del SPG (funzione massima corrente di terra) deve essere:

- soglia $I_0 >$ pari a 2 A primari, $T_{int} = 250$ ms;
- soglia $I_0 >>$ pari a 40 A primari, $T_{int} = T_{base}$ di intervento ≤ 80 ms.

Tabella 29 – Prove di arco intermittente per protezione di max corrente omopolare

Prova	Stato del neutro	Durata arco int. T_{int}	Risultato atteso
1	NI	<40 ms	nessuno scatto
2	NI	>80 ms	$I_0 >>$
3	NI	1 s	$I_0 >>$
4	NI	1 s	$I_0 >$
5	NC	<40 ms	nessuno scatto
6	NC	>80 ms	$I_0 >>$
7	NC	1 s	$I_0 >>$
8	NC	1 s	$I_0 >$

Gli archi intermittenti simulati tramite i files COMTRADE (Tabella 29 e/o Tabella 30) prevedono una serie di adescamenti ed estinzioni del guasto, intervallati opportunamente. Il SPG integrato deve essere in grado di comportarsi secondo quanto descritto in tabella anche in presenza di tali momentanee estinzioni dell'arco.

D.3.3.4.2 Prove su SPG con protezione direzionale di terra

La regolazione del SPG integrato (funzione massima corrente di terra direzionale) deve essere:

- soglia 67N.S1: $U_0 = 5\%$; $I_0 = 2$ A primari; settore di intervento = $61^\circ \div 250^\circ$, $T_{int} = 250$ ms
- soglia 67N.S2: $U_0 = 2\%$; $I_0 = 2$ A primari; settore di intervento = $50^\circ \div 130^\circ$,
 $T_{int} = T_{base}$ di intervento ≤ 80 ms
- soglia $I_0 >>$ pari a 150 A primari, $T_{int} = 1$ s


Tabella 30 – Prove di arco intermittente per protezione direzionale di terra

Prova	Stato del neutro	Durata arco int. T_{int}	Risultato atteso	Note
1	NI	<40 ms	nessuno scatto	
2	NI	>80 ms	Scatto soglia 67N.S2	Ammesso in contemporanea e/o in alternativa anche scatto per soglia 67N.S1
3	NI	1 s	Scatto soglia 67N.S2	Ammesso in contemporanea e/o in alternativa anche scatto per soglia 67N.S1
4	NI	1 s	Scatto soglia 67N.S2	Ammesso in contemporanea e/o in alternativa anche scatto per soglia 67N.S1
5	NC	<40 ms	nessuno scatto	
6	NC	>80 ms	Scatto soglia 67N.S1	Ammesso in contemporanea e/o in alternativa anche scatto per soglia 67N.S2
7	NC	1 s	Scatto soglia 67N.S1	Ammesso in contemporanea e/o in alternativa anche scatto per soglia 67N.S2
8	NC	1 s	Scatto soglia 67N.S1	Ammesso in contemporanea e/o in alternativa anche scatto per soglia 67N.S2

Gli archi intermittenti simulati tramite i files COMTRADE (Tabella 29 e/o Tabella 30) prevedono una serie di adescamenti ed estinzioni del guasto, intervallati opportunamente. Il SPG integrato deve essere in grado di comportarsi secondo quanto descritto in tabella anche in presenza di tali momentanee estinzioni dell'arco.

Il test funzionale consiste, per ciascun transitorio, in due prove, ottenute alimentando il dispositivo rispettivamente con le grandezze relative ad una linea guasta (guasto a valle del SPG integrato, linea 1 del file COMTRADE) e con le grandezze relative ad una linea sana (guasto a monte del SPG integrato, linea 2 del file COMTRADE). I risultati della tabella precedente sono relativi ad i guasti a valle del SPG integrato (linea 1). Non è ammesso alcun intervento della protezione per guasto a monte del SPG integrato (linea 2).

D.3.4 Prove di compatibilità EMC

D.3.4.1 Generalità

La protezione è una funzione particolarmente importante nei sistemi di potenza, abbinata alla sicurezza e salvaguardia sia della rete di distribuzione che degli impianti di produzione.

La protezione implica il riconoscimento di condizioni anomale anche in presenza di fenomeni elettromagnetici ed il conseguente comportamento corretto con la precisione e la rapidità che non devono essere soggette a degradazioni quali:

- perdita delle funzioni di protezione;
- ritardo nell'attuazione della funzione di protezione;
- interventi spuri.

Nelle prove EMC le funzioni di protezione non devono presentare alcuna degradazione.

La memorizzazione dei parametri di regolazione non deve essere influenzata dai fenomeni elettromagnetici.

Nelle prove EMC la memorizzazione dei parametri di regolazione non deve presentare alcuna degradazione.



Ai fini dell'accettazione, durante le prove EMC condotte conformemente alla norma CEI EN 60255-1, devono essere verificate almeno le seguenti funzioni:

- massima corrente di fase, soglia $I_{>>}$;
- massima corrente omopolare, soglia $I_{0>>}$;
- direzionale di terra, soglia 67N.S1.

Per tali funzioni, saranno da verificare:

- soglie di intervento;
- tempi di intervento.

D.3.4.2 Criteri di valutazione

Nella valutazione delle prestazioni di qualsiasi dispositivo elettronico, rivestono un ruolo importante i cosiddetti criteri di valutazione. Con tali criteri si intende fornire una classificazione sull'accettabilità o meno della degradazione più o meno temporanea delle prestazioni del singolo dispositivo.

I criteri presi in considerazione dalla presente norma sono i seguenti.

Criterio di prestazione A: L'apparecchiatura deve continuare a funzionare come previsto durante e dopo la prova.

Criterio di prestazione B: L'apparecchiatura deve continuare a funzionare come previsto dopo la prova.

Ai fini della presente norma, qualora:

- il criterio di accettazione sia di tipo A, devono essere verificate le funzioni di cui in D.3.4.1 durante l'applicazione dei livelli di prova previsti per le prove EMC e climatiche di D.3.5;
- il criterio di accettazione sia di tipo B, devono essere verificate le funzioni di cui in D.3.4.1 dopo l'applicazione dei livelli di prova previsti per le prove EMC e climatiche di D.3.5.

La Tabella 31 riassume le prove di compatibilità EMC e indica per ciascuna di esse il criterio di accettazione relativo.



**Tabella 31 – Elenco prove di immunità su relè di misura e dispositivi di protezione secondo CEI EN 50263 e CEI EN 60255-26
Livelli di severità della classe B (ambiente industriale)**

Prove di disturbo elettrico su relè: criteri di accettazione e procedure di prova		Norma di base IEC	Involucro	Alimentazione ausiliaria	Comunicazione	Entrata/uscita	Terra funzionale	Criterio di accettazione
CEI EN 60255-22-1 (2008-10)	Prove di immunità a treno di oscillazioni a 1 MHz	61000-4-18		1 kV modo diff. 2,5 kV m. com.	1 kV m. comune	1 kV modo diff. 2,5 kV m. com.		B
CEI EN 60255-22-2 (2009-05)	Prove di scarica elettrostatica	61000-4-2	6 kV aria 8 kV contatto					B
CEI EN 60255-22-3 (2009-02)	Immunità ai campi elettromagnetici irradiati	61000-4-3	10 V/m (80 MHz – 2.7 GHz) Include 900 MHz					A
CEI EN 60255-22-4 (2008-09)	Prove di immunità ai transistori elettrici veloci/treni di impulsi	61000-4-4		2 kV	1 KV	2 kV	2 kV	B
CEI EN 60255-22-5 (2002-12)	Prova a impulso	61000-4-5		1 kV fase-fase 2 kV fase-terra (gradini successivi)	1 kV fase-terra (gradini succ.)	1 kV fase-fase 2 kV fase-terra (gradini successivi)		B
CEI EN 60255-22-6 (2001-11)	Immunità ai disturbi condotti, indotti da campi in radiofrequenza	61000-4-6		10 V	10 V	10 V	10 V	A
CEI EN 60255-22-7 (2003-09)	Prove di immunità alla frequenza di rete	61000-4-16				100 V rms diff 300 V rms com. (10 s.solo sulle entrate binarie)		A
EN 60255-11 (2010-01)	Interruzione della tensione ausiliaria in corrente continua	61000-4-29		100 % riduzione per 50 ms(*) Requisiti per la VRT con UPS				B
IEC 61000-4-8 (2009-09)	Campo magnetico a frequenza di rete	61000-4-8	30 A/m (continuo) 300 A/m (1 s)					A



Inoltre, per provare correttamente un sensore integrato TA – TV, sono necessarie le seguenti prove aggiuntive:

- **PROVA DI TENUTA AD IMPULSO ATMOSFERICO A SECCO** - CEI EN 60383-2; Paragrafo 6, 9, 12.1 (per quanto applicabile). La prova deve effettuarsi su 3 sensori collegati all'unità elettronica di elaborazione, con la stessa alimentata ed attiva. La prova si considera superata se i tre sensori non risultano danneggiati e non vengono emessi interventi impestivi;
- **INFIAMMABILITÀ**: il materiale utilizzato per il rivestimento dei sensori deve superare la prova di infiammabilità prevista nella Norma CEI EN 60695-11-10 (ex IEC 60707), ed essere in classe VO, utilizzando il metodo B (ex FV).

D.3.5 Prove di compatibilità ambientale

Ai fini dell'accettazione, durante le prove climatiche devono essere verificate

- almeno le seguenti funzioni:
- massima corrente di fase, soglia $I_{>>}$;
- massima corrente omopolare, soglia $I_{0>>}$;
- direzionale di terra, soglia 67N.S1.

Per tali funzioni, saranno da verificare

- soglie di intervento;
- tempi di intervento.

Le prove di compatibilità ambientale sono riportate nella seguente 18

Tabella 32 – Prove di compatibilità ambientale

Dettaglio	Note/Livelli di Prova	Norme	Criterio si accettazione
Apparecchiatura non alimentata	caldo secco +70 °C ± 2°C (16 ore)	EN 60068-2-2	B
	caldo umido +40 °C± 2°C, RH = 93 % ± 3% (4 giorni)	EN 60068-2-78	B
	Freddo -10 °C ± 2°C (16 ore)	EN 60068-2-1	B
	cambio temperatura -10/+70 °C ± 2°C (3 ore + 3 ore)	EN 60068-2-14	B
Apparecchiatura alimentata	caldo secco + 55 °C± 2°C (16 ore)	EN 60068-2-2	A
	caldo umido + 40 °C± 2°C, RH = 93 %± 3 % (4 giorni)	EN 60068-2-78	A
	Freddo -10 °C ± 2°C (16 ore)	EN 60068-2-1	A
	cambio temperatura -10 °C/+55 °C ± 2°C (3 ore + 3 ore)	EN 60068-2-14	A

D.3.6 Prove di Isolamento

Porta	Verifica delle proprietà dielettriche	Note/Livelli di Prova	Norma Tecnica
Ingresso Alimentazione, sia a.c. che c.c	Tenuta ad impulso	Vedi Norma CEI EN 60255-27	CEI EN 60255-27
Ingresso Alimentazione a.c.	Rigidità dielettrica	Vedi Norma CEI EN 60255-27	CEI EN 60255-27
Ingresso Alimentazione, sia a.c. che c.c	Resistenza di isolamento	Vedi Norma CEI EN 60255-27	CEI EN 60255-27



D.3.7 Conformità delle apparecchiature

La rispondenza ai requisiti sopra elencati deve essere attestata da “Dichiarazione di conformità” dell'apparecchiatura. Tale Dichiarazione di conformità deve essere emessa a cura e responsabilità del costruttore, nella forma di autocertificazione da parte del Costruttore medesimo, redatta ai sensi dell'Articolo 47 del DPR 28 dicembre 2000, n. 445, e deve essere consegnata dall'Utente al DSO all'atto della connessione.

La documentazione attestante il superamento delle prove (rapporti di prova) deve essere conservata dal costruttore per almeno 20 anni dall'ultima produzione. La medesima documentazione deve comunque essere resa disponibile al DSO a cura del Costruttore sul proprio sito web.

La “Dichiarazione di conformità” dell'apparecchiatura deve contenere tutte le informazioni necessarie all'identificazione del dispositivo.

Le prove possono in alternativa avvenire:

- presso un laboratorio di terza parte accreditati secondo la Norma CEI UNI EN ISO/IEC 17025, oppure
- presso i laboratori del costruttore, o laboratori esterni non accreditati sotto la sorveglianza di un ente di certificazione accreditato secondo la Norma CEI UNI EN ISO/IEC 17065.

Si deve inoltre prevedere l'attestazione che la produzione del dispositivo avviene in regime di qualità (secondo ISO 9001, ed. 2000 [e s.m.i.]). Tale attestazione deve essere parimenti emessa a cura e responsabilità del costruttore e deve essere consegnata, su richiesta, dall'Utente al DSO all'atto della connessione.



Tabella 33 – Esempio di verifica di TA di fase con corrente secondaria di 5 A (la colonna con corrente nominale primaria pari a 300 A si riferisce a TA automaticamente idonei)

Corrente nominale primaria I_{pn} [A]	100	150	200	250	300	400	500	600
Corrente nominale secondaria I_{sn} [A]	5	5	5	5	5	5	5	5
Prestazione nominale P_n [VA] ⁽¹⁾	30	30	15	15	10	10	10	10
Classe di precisione	5P	5P	5P	5P	5P	5P	5P	5P
Fattore limite di precisione $F^{(2)}$	20	20	30	30	30	30	30	20
Tensione nominale di riferimento per l'isolamento U_m [kV]	24	24	24	24	24	24	24	24
Corrente termica nominale permanente	$1,2 I_{pn}$	$1,2 I_{pn}$	$1,2 I_{pn}$	$1,2 I_{pn}$	$1,2 I_{pn}$	$1,2 I_{pn}$	$1,2 I_{pn}$	$1,2 I_{pn}$
Corrente termica nominale di cortocircuito I_{th} per 1 s [kA]	12,5	12,5	12,5	12,5	12,5	12,5	12,5	12,5
Corrente nominale dinamica I_{dn} [kA]	31,5	31,5	31,5	31,5	31,5	31,5	31,5	31,5
Stima della resistenza secondaria degli avvolgimenti del TA R_{le} [Ω] ⁽³⁾	0,100	0,145	0,190	0,233	0,276	0,360	0,442	0,524
Lunghezza complessiva dei conduttori tra TA e PG: L [m]	5	5	5	5	5	5	5	5
Sezione dei conduttori di collegamento tra TA e PG: S [mm ²]	6,0	6,0	6,0	6,0	6,0	6,0	6,0	6,0
Resistenza dei conduttori di collegamento del TA al relè di protezione R_{col} [Ω] ⁽⁴⁾	0,018	0,018	0,018	0,018	0,018	0,018	0,018	0,018
Assorbimento dell'ingresso amperometrico del relè di protezione P_r [VA] ⁽⁵⁾	1	1	1	1	1	1	1	1
Prestazione applicata al secondario del TA P [VA] ⁽⁶⁾	1,450	1,450	1,450	1,450	1,450	1,450	1,450	1,450
Fattore limite di precisione effettivo F' ⁽⁷⁾	164,71	132,37	95,68	85,87	60,74	54,55	50,50	31,76
Linearità del TA sino ad una corrente primaria I_p' [kA] ⁽⁸⁾	16,47	19,85	19,14	21,47	18,22	21,82	25,25	19,06
Durata del cortocircuito t [s] ⁽⁹⁾	0,50	0,50	0,50	0,50	0,50	0,50	0,50	0,50
Energia specifica di cortocircuito trasferita sul secondario del TA (I^2t) _{cc} [A ² s] ⁽¹⁰⁾	195,313	86,806	48,828	31,250	21,701	12,207	7,813	5,25
Sovraccaricabilità transitoria (1 s) dei circuiti amperometrici riferita alla I_n dei circuiti stessi [k] ⁽¹¹⁾	100	100	50	50	50	50	50	50
Sovraccaricabilità transitoria del relè di protezione (I^2t) _{relè} [A ² s] ⁽¹²⁾	250.000	250.000	62.500	62.500	62.500	62.500	62.500	62.500
Sovraccaricabilità transitoria dei collegamenti al relè di protezione (I^2t) _{col} [A ² s] ⁽¹³⁾	476.100	476.100	475.100	476.100	476.100	476.100	476.100	476.100
Verifica di tenuta al ctocto del secondario del TA ⁽¹⁴⁾	Positiva	Positiva	Positiva	Positiva	Positiva	Positiva	Positiva	Positiva
Tempo di saturazione secondo la Norma CEI EN 61869-2 (T_{sat}) [ms] ⁽¹⁵⁾	10	11	10	11	11	10	11	10
Verifica alla saturazione dovuta alla componente unidirezionale ($T_{sat} \geq 10$ ms)	Positiva	Positiva	Positiva	Positiva	Positiva	Positiva	Positiva	Positiva



Tabella 34 – Esempio di verifica di TA di fase con corrente secondaria di 1 A (la colonna con corrente nominale primaria pari a 300 Asi riferisce a TA automaticamente idonei)

Corrente nominale primaria I_{pn} [A]	100	150	200	250	300	400	500	600
Corrente nominale secondaria I_{sn} [A]	1	1	1	1	1	1	1	1
Prestazione nominale P_n [VA] ⁽¹⁾	15	10	10	10	5	5	5	5
Classe di precisione	5P	5P	5P	5P	5P	5P	5P	5P
Fattore limite di precisione $F^{(2)}$	20	30	20	20	30	30	20	20
Tensione nominale di riferimento per l'isolamento U_m [kV]	24	24	24	24	24	24	24	24
Corrente termica nominale permanente	$1,2 I_{pn}$	$1,2 I_{pn}$	$1,2 I_{pn}$	$1,2 I_{pn}$	$1,2 I_{pn}$	$1,2 I_{pn}$	$1,2 I_{pn}$	$1,2 I_{pn}$
Corrente termica nominale di cortocircuito I_{th} per 1 s [kA]	12,5	12,5	12,5	12,5	12,5	12,5	12,5	12,5
Corrente nominale dinamica I_{dn} [kA]	31,5	31,5	31,5	31,5	31,5	31,5	31,5	31,5
Stima della resistenza secondaria degli avvolgimenti del TA R_{te} [Ω] ⁽³⁾	0,998	1,453	1,896	2,330	2,758	3,599	4,424	5,257
Lunghezza complessiva dei conduttori tra TA e PG: L [m]	5	5	5	5	5	5	5	5
Sezione dei conduttori di collegamento tra TA e PG: S [mm ²]	4,0	4,0	4,0	4,0	4,0	4,0	4,0	4,0
Resistenza dei conduttori di collegamento del TA al relè di protezione R_{col} [Ω] ⁽⁴⁾	0,027	0,027	0,027	0,027	0,027	0,027	0,027	0,027
Assorbimento dell'ingresso amperometrico del relè di protezione P_r [VA] ⁽⁵⁾	1	1	1	1	1	1	1	1
Prestazione applicata al secondario del TA P [VA] ⁽⁶⁾	1,027	1,027	1,027	1,027	1,027	1,027	1,027	1,027
Fattore limite di precisione effettivo $F^{(7)}$	157,98	138,56	81,41	73,46	61,49	55,77	34,58	32,69
Linearità del TA sino ad una corrente primaria I_p' [kA] ⁽⁸⁾	15,80	20,78	16,28	18,36	18,45	22,31	17,29	1961
Durata del cortocircuito t [s] ⁽⁹⁾	0,50	0,50	0,50	0,50	0,50	0,50	0,50	0,50
Energia specifica di cortocircuito trasferita sul secondario del TA ($I^2 t$) _{cc} [A ² s] ⁽¹⁰⁾	7,813	3,472	1,953	1,250	868	488	313	217
Sovraccaricabilità transitoria (1 s) dei circuiti amperometrici riferita alla I_n dei circuiti stessi [k] ⁽¹¹⁾	100	100	50	50	50	50	50	50
Sovraccaricabilità transitoria del relè di protezione ($I^2 t$) _{relè} [A ² s] ⁽¹²⁾	10.000	10.000	2,500	2.500	2.500	2.500	2.500	2.500
Sovraccaricabilità transitoria dei collegamenti al relè di protezione ($I^2 t$) _{col} [A ² s] ⁽¹³⁾	211.600	211.600	211.600	211.600	211.600	211.600	211.600	211.600
Verifica di tenuta al ctocto del secondario del TA ⁽¹⁴⁾	Positiva	Positiva	Positiva	Positiva	Positiva	Positiva	Positiva	Positiva
Tempo di saturazione secondo la Norma CEI EN 61869-2 (T_{sat}) [ms] ⁽¹⁵⁾	10	11	10	10	10	11	10	10
Verifica alla saturazione dovuta alla componente unidirezionale ($T_{sat} \geq 10$ ms)	Positiva	Positiva	Positiva	Positiva	Positiva	Positiva	Positiva	Positiva



Note riferite a Tabella 33 e Tabella 34:

- (1) Valori normalizzati CEI EN 61869-2: 2,5 - 5 - 10 - 15 - 30 VA.
- (2) Valori normalizzati CEI EN 61869-2: 5 - 10 - 15 - 20 - 30.
- (3) $R_{ta} = 0,84(I_{pn}/1000)\exp(0,925)$ per TA con $I_{sn} = 5$ A (vedi CEI 99-4),
 $R_{ta} = 8,4(I_{pn}/1000)\exp(0,925)$ per TA con $I_{sn} = 1$ A. È opportuno che il valore esatto venga fornito dal costruttore, in quanto può essere significativamente diverso dai valori stimati.
- (4) $R_{col} = 0,0216L/S$ per conduttori in rame a 75°.
- (5) Assorbimento massimo ammesso per la PG nel presente Allegato.
- (6) $P = R_{col}I_{sn}^2 + Pr$
- (7) Calcolo del fattore limite di precisione effettivo (alla prestazione applicata sul secondario del TA) secondo la CEI 99-4: $F = F(R_{ta}I_{sn}^2 + P_n)/(R_{ta}I_{sn}^2 + P)$.
- (8) $I'_p = I_{pn} F'$ è la corrente limite di precisione in A alla prestazione applicata (vedi Norma CEI EN 61869-2), fino alla quale il TA mantiene l'errore composto entro il limite del 5% della classe 5P.
- (9) Si considera convenzionalmente una durata del cortocircuito di 0,5 s,
- (10) Si considera una corrente di cortocircuito primaria di 12,5 kA.
- (11) Nel presente Allegato il valore richiesto è pari a 50 I_n per 1 s. Il relè deve essere certificato per gli eventuali valori maggiori necessari per il superamento della presente verifica.
- (12) Corrispondente a $(k I_n)^2$ per 1 s. Il relè deve essere certificato per gli eventuali valori differenti rispetto alle prescrizioni minime del presente Allegato che si rendano necessari per il superamento della presente verifica.
- (13) Pari a K^2S^2 con $K = 115$ assumendo conduttori isolati in PVC (vedi CEI 11-17).
- (14) La verifica di tenuta al cortocircuito dei collegamenti e del relè di protezione ha esito positivo se sono entrambe soddisfatte le condizioni $(I^2t)_{cc} \leq (I^2t)_{relè}$ e $(I^2t)_{cc} \leq (I^2t)_{col}$
- (15) Il tempo di saturazione è calcolato come da Norma CEI EN 61869-2, nell'ipotesi di guasto bifase con corrente pari a 9 kA e costante di tempo di 20 ms.

D.4 Sistema di controllo e registrazione associato alla PG

Le caratteristiche che deve possedere un dispositivo di memorizzazione degli eventi da associare alla PG al fine di essere utilizzato per le attività di controllo da parte del DSO nella soluzione di SPG integrato sono le stesse di cui al Paragrafo C.3. Il dispositivo realizzato secondo le presenti prescrizioni si intende idoneo a soddisfare quanto prescritto dalla Delibera 247/04 (Articolo 33.15) per quanto attiene le informazioni relative alla PG. Le necessità di impiego del dispositivo qui specificato sono dettagliate al Paragrafo 8.5.12.3.

D.5 Verifiche e prove funzionali in campo del SPG integrato

Il SPG integrato deve essere sottoposto alle verifiche e prove funzionali in campo, sia alla prima attivazione sia periodicamente ogni 5 anni, descritte per il SPG non integrato al Paragrafo C.4.



Allegato E (normativo)

Caratteristiche e prove del Sistema di Protezione di Interfaccia (SPI)

Nel presente Allegato sono riportate le caratteristiche e le modalità di prova del Sistema di Protezione di Interfaccia (SPI). Vanno, inoltre, applicate per quanto possibile le Norme della serie IEC 60255-1 e correlate.

La specificazione delle caratteristiche e delle eventuali modalità di prova si rende indispensabile date le significative necessità di affidabilità e rapidità di intervento che il SPI deve garantire nel caso di guasti esterni all'impianto dell'Utente attivo, allo scopo di eliminare nel più breve tempo possibile il contributo al guasto dato dallo stesso Utente attivo.

E.1 Tipologie di prova

Le tipologie di prove da eseguire sul SPI sono le seguenti:

- prove di tipo;
- prove di verifica in campo: sono da ricomprendersi in tale categoria sia le prove di prima installazione che quelle di verifiche successive; tali prove (con relativa periodicità) devono essere espressamente richieste nell'eventuale Regolamento di Esercizio del DSO.

Le prove di tipo devono essere eseguite su un esemplare identico a quelli successivamente commercializzati.

Prove di tipo comprendono quelle indicate in E.4 e, sulla base dei risultati ottenuti, deve essere prodotta la relativa documentazione ai fini di quanto richiesto in E.4.

Le prove di verifica in campo devono inoltre riguardare la continuità dei circuiti tra la SPI ed il DDI e degli eventuali circuiti di ingresso voltmetrici.

Gli errori riscontrati durante le prove di verifica in campo e di prima installazione non devono superare l'errore limite incrementato:

- della variazione dell'errore limite ricavato dalle prove di tipo;
- della precisione della cassetta di prova ed eventuali TV elevatori.

A questo proposito la identificazione dei componenti interni del SPI, rilevanti per le prescrizioni che sono oggetto della presente Norma, dovrà essere riportata nel rapporto di prova di tipo emesso dal laboratorio.

E.2 Caratteristiche del SPI

L'SPI deve prevedere le seguenti funzioni:

- massima tensione (59, con due soglie);
- minima tensione (27, con due soglie);
- massima tensione omopolare V_0 lato MT (59.N, ritardata);
- massima frequenza (81>.S1 con sblocco voltmetrico);
- minima frequenza (81<.S1 con sblocco voltmetrico);
- massima frequenza (81>.S2);
- minima frequenza (81<.S2);



- funzione di sblocco voltmetrico basata sulle funzioni:
 - massima tensione residua (59V0, sblocco voltmetrico per attivazione delle soglie restrittive 81>.S1 e 81<.S1);
 - massima tensione di sequenza inversa (59Vi, sblocco voltmetrico per attivazione delle soglie restrittive 81>.S1 e 81<.S1);
 - minima tensione di sequenza diretta (27Vd, sblocco voltmetrico per attivazione delle soglie restrittive 81>.S1 e 81<.S1).
- una funzione di elaborazione del segnale di telescatto,
- una funzione di autodiagnosi,
- eventuali trasduttori finalizzati alla acquisizione dei segnali di tensione,
- un circuito di apertura del dispositivo di interfaccia,
- un sistema di alimentazione ausiliario che in assenza della tensione principale consenta il suo funzionamento per almeno 5 s⁽¹³⁸⁾. Il sistema di alimentazione ausiliario deve essere opportunamente dimensionato per consentire, in assenza dell'alimentazione principale, il funzionamento del SPI, la tenuta in chiusura del DDI e dell'eventuale dispositivo di comando per il rinalzo almeno per il tempo sopra definito⁽¹³⁹⁾, il modem GSM/GPRS necessario per il teledistacco e dell'eventuale interfaccia,
- una funzione di rilevazione dello stato di aperto/chiuso del DDI (opzionale),
- una funzione di controllo della continuità delle connessioni tra avviamento e scatto della protezione 59V0 remota e il SPI (opzionale).

La tensione e la frequenza nominale della rete elettrica per tutte le funzioni di protezione sono:

Tensione nominale: (15-20) kV⁽¹⁴⁰⁾

Frequenza nominale: 50 Hz

Per realizzare le sopradette funzioni, il SPI può prevedere:

- singoli PI, TV-I, TV-NI, ciascuno rispondente alle rispettive Norme di riferimento e con TV-I o TV-NI aventi le caratteristiche di cui al Paragrafo 8.8.7.6 (SPI non integrato);
- un'unica apparecchiatura integrata che svolga le funzioni di PI e TV-NI (SPI integrato), comunque realizzata a regola d'arte.

Nel primo caso (SPI non integrato), deve essere verificato che le caratteristiche dei singoli componenti da combinare siano tali da garantire la funzionalità del SPI e che le caratteristiche dei TV-I, secondo norma CEI EN 61869-3, o TV-NI, secondo Norma CEI EN 61869-7, siano quelle del Paragrafo 8.8.7.6.

Nel secondo caso (SPI integrato) devono essere effettuate le prove di seguito specificate di un'unica apparecchiatura integrata.

E.3 Campi di regolazione del SPI

Le soglie di intervento ed i tempi di intervento devono poter essere modificabili a richiesta del DSO, pertanto il SPI dovrà essere programmato "di default" con le soglie ed i tempi di intervento previsti dalla Tabella 12, ma deve risultare sempre possibile modificare soglie e tempi di intervento con i gradini e i campi descritti nei paragrafi seguenti.

(138) Deve essere previsto che l'alimentatore interno alla protezione in caso di caduta della tensione dell'alimentazione principale, arrivi alla condizione di spento senza malfunzionamenti o necessità di reset manuale successivo.

(139) Si intende che, al ritorno dell'alimentazione, il relè effettui il controllo sui parametri di rete (tensione; frequenza) prima di consentire la richiusura del DDI.

(140) Per le reti esercite a tensioni diverse le regolazioni della SPI devono essere riferite alla tensione di esercizio.



E.3.1 Protezione di minima tensione concatenata [27]

La protezione di minima tensione deve controllare le tre tensioni concatenate (logica OR) a due soglie di intervento.

Le tensioni concatenate possono essere misurate direttamente oppure ricavate dalle tensioni di fase qualora si utilizzino TV-NI.

I campi di regolazione previsti sono i seguenti⁽¹⁴¹⁾:

Soglia 27.S1:	(0,20 ÷ 1,00) V_n regolabile con passo di 0,05 V_n
Tempo di intervento 27.S1:	(0,05 ÷ 5) s regolabile con passo di 0,05 s
Soglia 27.S2:	(0,05 ÷ 1,00) V_n regolabile con passo di 0,05 V_n
Tempo di intervento 27.S2:	(0,05 ÷ 5) s regolabile con passo di 0,05 s

E.3.2 Protezione di massima tensione concatenata [59]

La protezione di massima tensione deve controllare le tre tensioni concatenate (logica OR) a due soglie di intervento.

Le tensioni concatenate possono essere misurate direttamente oppure ricavate dalle tensioni di fase qualora si utilizzino TV-NI.

I campi di regolazione previsti sono i seguenti⁽¹⁴²⁾:

Soglia massima tensione

Soglia 59.S1 (*):	(1,0 ÷ 1,30) V_n regolabile con passo di 0,05 V_n
Ritardo intenzionale 59.S1 (dopo il raggiungimento della soglia di intervento):	3 s
Soglia 59.S2:	(1,0 ÷ 1,30) V_n regolabile con passo di 0,05 V_n
Tempo di intervento 59.S2:	(0,05 ÷ 1) s regolabile con passo di 0,05 s

(*) La protezione di massima tensione (59.S1) deve essere realizzata come protezione basata sul calcolo previsto dall'Allegato S.

E.3.3 Protezione di minima frequenza [81<]

Utilizzando TV-I fase-fase, la misura della frequenza deve essere effettuata almeno su una tensione concatenata.

Utilizzando TV-NI, la frequenza può essere misurata sulle tensioni di fase ricavate direttamente dai sensori voltmetrici, oppure sulle tensioni concatenate calcolate internamente al relè,

Si possono comunque utilizzare direttamente almeno una tensione concatenata BT.

In tutti i casi, qualora si utilizzino più grandezze di misura lo scatto deve essere previsto:

- in caso di minima frequenza considerando il valore di frequenza minore misurato
- in caso di massima frequenza considerando il valore di frequenza maggiore misurato

(141) I gradini indicati per le tarature sono i massimi ammissibili.

(142) I gradini indicati per le regolazioni sono i massimi ammissibili.



I campi di regolazione previsti sono i seguenti⁽¹⁴³⁾:

Soglia 81<.S1:	(47,0 ÷ 50,0) Hz regolabile con passo di 0,05 Hz
Tempo di intervento 81<.S1:	(0,06 ÷ 5) s regolabile con passo di 0,05 s
Soglia 81<.S2:	(47,0 ÷ 50,0) Hz regolabile con passo di 0,05 Hz
Tempo di intervento 81<.S2:	(0,06 ÷ 5) s regolabile con passo di 0,05 s

La protezione deve funzionare correttamente nel campo di tensione in ingresso compreso tra $0,2 V_n$ e $1,3 V_n$ e deve inibirsi per tensioni in ingresso inferiori a $0,2 V_n$.

E.3.4 Protezione di massima frequenza [81>]

Utilizzando TV-I fase-fase, la misura della frequenza deve essere effettuata almeno su una tensione concatenata.

Utilizzando TV-NI, la frequenza può essere misurata sulle tensioni di fase ricavate direttamente dai sensori voltmetrici, oppure sulle tensioni concatenate calcolate internamente al relè,

Si possono comunque utilizzare direttamente le tensioni concatenate BT.

In tutti i casi, qualora si utilizzino più grandezze di misura lo scatto deve essere previsto:

- in caso di minima frequenza considerando il valore di frequenza minore misurato;
- in caso di massima frequenza considerando il valore di frequenza maggiore misurato.

I campi di regolazione previsti sono i seguenti:

Soglia 81>.S1:	(50,0 ÷ 52,0) Hz regolabile con passo di 0,05 Hz
Tempo di intervento 81>.S1:	(0,06 ÷ 5) s regolabile con passo di 0,05 s
Soglia 81>.S2:	(50,0 ÷ 52,0) Hz regolabile con passo di 0,05 Hz
Tempo di intervento 81>.S2:	(0,06 ÷ 5) s regolabile con passo di 0,05 s

La protezione deve funzionare correttamente nel campo di tensione in ingresso compreso tra $0,2 V_n$ e $1,3 V_n$ e deve inibirsi per tensioni in ingresso inferiori a $0,2 V_n$.

E.3.5 Protezione di massima tensione residua (59V₀)

La protezione di massima tensione omopolare deve essere ad una soglia di intervento. Sono accettabili anche protezioni che hanno in ingresso grandezze proporzionali alle tre tensioni di fase e che ricostruiscono al loro interno la tensione omopolare.

I campi di regolazione previsti sono i seguenti:

Soglia 59V ₀	(0,05÷0,4) V _{rn} a gradini di 0,01 V _{rn} ⁽¹⁴⁴⁾
Tempo di intervento 59V ₀	(0,1÷30) s a gradini di 0,1 s
Tempo di avviamento 59V ₀ per lo sblocco voltmetrico	≤ 40 ms
Tempo di ricaduta 59V ₀ regolabile nel campo	0,00÷0,20 s a gradini di 0,02 s

La misura di tensione residua deve essere provvista di filtro passa banda con frequenza centrata a 50 Hz e con un'attenuazione maggiore o uguale a 60 dB per decade di frequenza

L'avviamento della funzione con il relativo tempo di ricaduta abilita lo sblocco voltmetrico

(143) I gradini indicati per le regolazioni sono i massimi ammissibili.

(144) $V_{rn}=3E_n=\sqrt{3}V_n$ è la tensione residua nominale.



E.3.6 Sblocco voltmetrico - Massima tensione sequenza inversa (59Vi)

La tensione di sequenza inversa può essere misurata sulle tensioni concatenate oppure sulle tensioni di fase.

I campi di regolazione previsti sono i seguenti:

Soglia 59Vi $(0,05 \div 0,50) V_n$ o E_n a gradini di $0,05 V_n^{(145)}$ o $E_n^{(146)}$

Tempo di avviamento 59Vi per lo sblocco voltmetrico ≤ 40 ms

E.3.7 Sblocco voltmetrico - Minima tensione sequenza diretta (27Vd)

La tensione di sequenza diretta può essere misurata sulle tensioni concatenate oppure sulle tensioni di fase.

I campi di regolazione previsti sono i seguenti:

Soglia 27Vd $(0,10 \div 0,90) V_n$ o E_n a gradini di $0,05 V_n$ o E_n

Tempo di avviamento 27Vd per lo sblocco voltmetrico ≤ 40 ms

E.3.8 Tempo di ricaduta dello sblocco voltmetrico

Reset time setting 2: $(1 \div 240)$ s a gradini di 1 s.

E.4 Verifiche e prove di tipo

La PI o il SPI integrato deve essere sottoposta alle seguenti prove di tipo:

- funzionali (vedi E.4.2);
- compatibilità EMC (vedi E.4.3);
- compatibilità climatica (vedi E.4.4);
- isolamento (vedi E.4.5);
- sovraccaricabilità dei circuiti di misura (vedi E.4.6).

Per qualsiasi PI o SPI integrato deve sempre essere possibile verificare il corretto funzionamento dello stesso secondo le soglie ed i tempi impostati.

La verifica è positiva quando lo scatto avviene nei limiti di errore seguenti per almeno 5 prove consecutive:

- ≤ 2 % per le soglie di tensione
- ± 20 mHz per le soglie di frequenza
- ≤ 3 % ± 20 ms per i tempi di intervento (esclusa la soglia 59.S1 per le motivazioni di cui ai Paragrafo E.4.2.1.1 e E.4.2.1.2)

variazione dell'errore durante la ripetizione delle prove

- ≤ 1 % per le tensioni
- ± 20 mHz per le soglie di frequenza
- ≤ 1 % ± 20 ms per i tempi di intervento

(145) V_n è la tensione nominale concatenata.

(146) E_n è la tensione nominale di fase.



I valori del rapporto di ricaduta e del tempo di ricaduta limite sono i seguenti

Protezione	Rapporto di Ricaduta	Tempo di ricaduta
27	tra 1,03 e 1,05	Tra 0,01 e 0,04 s
59	tra 0,95 e 0,97	Tra 0,01 e 0,04 s
81<	tra 1,001 e 1,003	tra 0,01 e 0,04 s
81>	tra 0,997 e 0,999	tra 0,01 e 0,04 s
59V ₀	tra 0,95 e 0,97	Tra 0,01 e 0,04 s
59 V _i	tra 0,95 e 0,97	Tra 0,01 e 0,04 s
27 V _d	tra 1,03 e 1,05	Tra 0,01 e 0,4 s

I limiti di errore indicati si riferiscono alla sola PI. Qualora la verifica sia effettuata su un SPI integrato, i limiti di errore relativi alle funzioni di tensione e tensione residua sono i seguenti:

- $\leq 2,7$ % per le soglie di tensione⁽¹⁴⁷⁾
- ≤ 9 % per la soglia di tensione residua⁽¹⁴⁸⁾

Le prove funzionali devono essere condotta mediante una cassetta di prova relè ed eventualmente utilizzando dei TV elevatori in classe 0,2 caricati alla prestazione nominale per la verifica del SPI integrato. Di conseguenza, agli errori relativi alle funzioni di massima tensione e massima tensione residua, devono essere sommate le imprecisioni relative alla cassetta di prova ed ai TV elevatori.

E.4.1 Caratteristiche della cassetta prova relè

Vanno utilizzate apparecchiature prova relè idonee all'effettuazione delle prove di tipo, con le caratteristiche di seguito riportate.

E.4.1.1 Caratteristiche della apparecchiatura di prova

Funzioni minime richieste alla apparecchiatura:

Tipo di relè	IEEE N°
Massima/Minima tensione	27/59
Frequenza	81
Relè di scatto	94

E.4.1.2 Caratteristiche minime della cassetta prova relè per le prove di tipo⁽¹⁴⁹⁾

Uscite di tensione:

- =4 con tensione di fase massima in uscita non inferiore a 300 V;
- regolazione indipendente delle uscite: da 0 al massimo;
- distorsione (THD): $\leq 0,2$ %;
- precisione delle uscite: $\leq \pm 0,2$ %;
- Potenza d'uscita (a 300 V): almeno 10 VA per fase.

Angoli di sfasamento delle uscite di tensione:

- regolabili da: 0° - 360°;
- risoluzione: $\leq 0,1$ °;
- precisione : $\leq \pm 0,1$ °.

(147) Il valore comprende l'errore introdotto dai TV elevatori in classe 0,2 caricati alla prestazione nominale e l'errore complessivo del SPI integrato

(148) Il valore comprende l'errore introdotto dai TV elevatori in classe 0,2 caricati alla prestazione nominale e l'errore complessivo del SPI integrato

(149) Questo strumento può essere utilizzato anche per l'effettuazione delle prove in campo



Generatore di frequenza:

- frequenza regolabile: da c.c. (0 Hz) a 2.000 Hz;
- riproduzione di transitori: fino a 3 kHz;
- precisione: $\leq \pm 0,1 \%$; (valore dichiarato dal costruttore della cassetta)
- risoluzione: ≤ 1 mHz; (valore dichiarato dal costruttore della cassetta)
- possibilità di generare forme d'onda con armoniche sovrapposte;
- gradiente di frequenza programmabile tra $\pm 0,1$ Hz/s e ± 999 Hz/s.

Misura dei tempi:

- su ingressi digitali con contatti puliti e non, con tensioni fino a 275 V in c.c. e 240 V in c.a.;
- risoluzione: $\leq 0,5$ ms;
- precisione: $\leq \pm 0,5 \%$.

Contatti ausiliari:

- Due contatti ausiliari consentono di simulare i comandi di telescatto e di presenza/assenza del segnale di comunicazione, e di verificare la temporizzazione del telescatto.

Memorizzazione automatica dei risultati:

Stampa del risultato nel formato previsto. I risultati di prova non devono essere modificabili da parte dell'operatore.

La cassetta di prova deve inoltre supportare il protocollo EN 61850 (opzione).

E.4.2 Prove funzionali

Le prove per la verifica delle funzioni e per la misura delle precisioni riguardano:

- a) misura della precisione delle soglie di intervento;
- b) misura della precisione dei tempi di intervento;
- c) misura della precisione del rapporto di ricaduta;
- d) misura della precisione del tempo di ricaduta;
- e) verifica del consenso voltmetrico (sblocco voltmetrico);
- f) verifica del tempo di ripristino del consenso voltmetrico;
- g) verifica di insensibilità alle armoniche delle protezioni di massima e minima frequenza;
- h) verifica della misura di frequenza mediante file comtrade;
- i) verifica del telescatto;
- j) verifica del comando locale;
- k) verifica di disabilitazione⁽¹⁵⁰⁾ della PI o SPI integrato all'attivazione dell'ingresso digitale all'apertura del DDI (opzionale);
- l) Verifica di intervento in 0,2 s della protezione di massima tensione residua di PI o SPI integrato per almeno 30 s dalla disattivazione dell'ingresso digitale per chiusura del DDI (opzionale);
- m) verifica del comando di scatto del SPI in caso di interruzione delle connessioni alla funzione di massima tensione residua remota (opzionale);
- n) verifica di insensibilità alla derivata di frequenza.

(150) Disabilitare la protezione significa lasciarla accesa inibendo la funzione di protezione.



Tutte le prove di cui sopra devono essere effettuate ad apparecchiatura funzionante e con le condizioni di riferimento riportate nella Tabella 35.

Tabella 35 – Valori di riferimento per la verifica delle funzioni e misura delle precisioni

Grandezza	Valore di riferimento
Temperatura ambiente	20 °C ± 2 °C
Pressione atmosferica	96 kPa ± 10 kPa
Umidità relativa	Compresa tra 35% e 75 %
Tensione di alimentazione ausiliaria	Nominale

Le verifiche devono essere effettuate su ciascuna soglia e quindi durante la verifica della singola soglia possono essere inibite/escluse tutte le soglie che possono eventualmente interferire.

Le prove per le misure di precisione delle soglie, dei rapporti di ricaduta, dei tempi di intervento e dei tempi di ricaduta devono essere effettuate secondo le modalità di seguito indicate, ripetendo ciascuna prova almeno 5 volte in modo da verificare che gli errori si mantengano entro i limiti specificati al Paragrafo E.4.

Il punto di variazione della tensione da un valore iniziale ad un valore finale è inteso coincidente con il passaggio per lo zero della forma d'onda in almeno una fase.

Le prove di seguito specificate sono intese con applicazione di tensione:

- agli ingressi della PI, nel caso la PI effettui la misura delle tensioni concatenate direttamente in BT oppure impieghi TV-I oppure TV-NI rispondenti alle norme di prodotto CEI EN 61869-3 e CEI EN 61869-7. In tal caso la tensione viene direttamente applicata alla PI mediante cassetta prova relè.
- agli ingressi primari di un'unica apparecchiatura integrata che svolga le funzioni di PI e trasduttori (SPI integrato). In tal caso la tensione deve essere applicata al SPI mediante TV elevatori aventi classe di precisione 0,2 o migliore, caricati alla loro prestazione nominale e connessi con gli avvolgimenti a tensione inferiore alle uscite della cassetta prova relè e con gli avvolgimenti a tensione superiore agli ingressi del SPI integrato.

La precisione che deve essere considerata nell'esecuzione delle prove funzionali deve comprendere:

- per la PI, la precisione del relè sommata alla precisione della cassetta di prova
- per la SPI integrata, la precisione del SPI sommata alla precisione della cassetta di prova e dei TV elevatori.

NOTA Prima di procedere alle prove, il SPI deve essere correttamente identificato da parte del laboratorio di prova o dall'ente di certificazione di prodotto. Pertanto si procederà all'identificazione del campione oltre che attraverso documentazione fotografica, anche riportando il nome del modello, il numero di serie e la versione del firmware installata a bordo del relè.

E.4.2.1 Procedura di prova per verifica delle precisioni della funzione di massima tensione basata sul calcolo di valor efficace su 10 minuti ed aggiornamento al più tardi ogni 3 s

Durante le prove di seguito descritte la soglia di intervento deve essere impostata al 110 % della tensione nominale.

E.4.2.1.1 Procedura di prova per SPI integrato

Per effetto dell'errore complessivo massimo del ±3% sulla soglia del 110 % della tensione nominale, il massimo e minimo valore di sicuro intervento risultano rispettivamente $110\% \cdot 1,03 = 113,3\%$ e $110\% \cdot 0,97 = 106,7\%$ della tensione nominale.



Considerato il minimo valore del rapporto di ricaduta di 0,95, il valore teorico della soglia di ripristino è pari a $110\% \cdot 0,95 = 104,5\%$ della tensione nominale. Per effetto dell'errore complessivo massimo del -3%, il minimo valore di sicuro ripristino è quindi $104,5\% \cdot 0,97 = 101,4\%$ della tensione nominale.

La precisione del tempo di avviamento è influenzata dalla precisione della misura di tensione, come riportato in Allegato S.

Le seguenti prove vanno ripetute su ciascun ingresso della funzione.

A) Verifica della precisione della soglia di intervento e del rapporto di ricaduta

- 1) Applicare ad un ingresso una tensione pari al 106 % della tensione nominale per 10 minuti, verificando il non intervento.
- 2) Applicare ad un ingresso una tensione pari al 114 % della tensione nominale per 10 minuti, verificando che l'intervento si verifichi entro 10 minuti + 3s.
- 3) Applicare ad un ingresso una tensione pari al 101 % della tensione nominale per 10 minuti, verificando che il ripristino si verifichi entro 10 minuti + 3s.

B) Verifica della precisione del tempo di intervento e del tempo di ricaduta

- 1) Applicare ad un ingresso una tensione pari al 100 % della tensione nominale per 10 minuti.
- 2) Applicare ad un ingresso una tensione pari al 120 % della tensione nominale per 10 minuti, verificando che l'intervento si verifichi in un tempo compreso tra 195 s (tempo corrispondente ad un errore del +3% sulla tensione) e 396 s (tempo corrispondente ad un errore del -3% sulla tensione + 3 s dovuto all'incertezza sull'istante di aggiornamento del calcolo di valor efficace).
- 3) Applicare ad un ingresso una tensione pari al 100 % della tensione nominale per 10 minuti, verificando che il ripristino si verifichi in un tempo compreso tra 315 s (tempo corrispondente ad un errore del -3% sulla tensione e rapporto di ripristino massimo di 0,97) e 564 s (tempo corrispondente ad un errore del +3% sulla tensione e rapporto di ripristino minimo di 0,95 + 3 s dovuto all'incertezza sull'istante di aggiornamento del calcolo di valor efficace).

E.4.2.1.2 Procedura di prova per PI

Per effetto dell'errore complessivo massimo del $\pm 2,5\%$ sulla soglia del 110 % della tensione nominale, il massimo e minimo valore di sicuro intervento risultano rispettivamente $110\% \cdot 1,025 = 112,75\%$ e $110\% \cdot 0,975 = 107,25\%$ della tensione nominale.

Considerato il minimo valore del rapporto di ricaduta di 0,95, il valore teorico della soglia di ripristino è pari a $110\% \cdot 0,95 = 104,5\%$ della tensione nominale. Per effetto dell'errore complessivo massimo del -2,5%, il minimo valore di sicuro ripristino è quindi $104,5\% \cdot 0,975 = 101,9\%$ della tensione nominale.

La precisione del tempo di avviamento è influenzata dalla precisione della misura di tensione, come riportato in Allegato S.

Le seguenti prove vanno ripetute su ciascun ingresso della funzione.

A) Verifica della precisione della soglia di intervento e del rapporto di ricaduta

- 4) Applicare ad un ingresso una tensione pari al 106 % della tensione nominale per 10 minuti, verificando il non intervento.
- 5) Applicare ad un ingresso una tensione pari al 114 % della tensione nominale per 10 minuti, verificando che l'intervento si verifichi entro 10 minuti + 3s.
- 6) Applicare ad un ingresso una tensione pari al 101 % della tensione nominale per 10 minuti, verificando che il ripristino si verifichi entro 10 minuti.

**B) Verifica della precisione del tempo di intervento e del tempo di ricaduta**

- 1) Applicare ad un ingresso una tensione pari al 100 % della tensione nominale per 10 minuti.
- 2) Applicare ad un ingresso una tensione pari al 120 % della tensione nominale per 10 minuti, verificando che l'intervento si verifichi in un tempo compreso tra 210 s (tempo corrispondente ad un errore del +2,5% sulla tensione) e 375 s (tempo corrispondente ad un errore del -2,5% sulla tensione + 3 s dovuto all'incertezza sull'istante di aggiornamento del calcolo di valor efficace).
- 3) Applicare ad un ingresso una tensione pari al 100 % della tensione nominale per 10 minuti, verificando che il ripristino si verifichi in un tempo compreso tra 333 s (tempo corrispondente ad un errore del -2,5% sulla tensione e rapporto di ripristino massimo di 0,97) e 552 s (tempo corrispondente ad un errore del +2,5% sulla tensione e rapporto di ripristino minimo di 0,95 + 3 s dovuto all'incertezza sull'istante di aggiornamento del calcolo di valor efficace).

E.4.2.2 Procedura di prova per misura delle precisioni della funzione di massima tensione

Le seguenti prove vanno ripetute su ciascun ingresso della funzione di massima tensione.

A) Misura della precisione della soglia di intervento

- 1) Impostare la funzione senza ritardo intenzionale.
- 2) Applicare istantaneamente ad un ingresso una tensione pari al 90% della soglia regolata;
- 3) aumentare la tensione a rampa, con ampiezza dei passi della rampa $\leq 10\%$ della precisione voltmetrica e durata dei passi compresa tra 2 e 5 volte il tempo di avviamento (come dichiarato dal Costruttore), fino a verificare il valore di intervento.

B) Misura della precisione del rapporto di ricaduta

- 1) Impostare la funzione senza ritardo intenzionale.
- 2) Applicare istantaneamente ad un ingresso una tensione pari al 110% della soglia regolata.
- 3) Diminuire la tensione a rampa, con ampiezza dei passi della rampa $\leq 10\%$ della precisione voltmetrica e durata dei passi compresa tra 2 e 5 volte il tempo di ricaduta (come dichiarato dal Costruttore), fino a verificare il valore di ricaduta. Tale valore, rapportato al valore come determinato al punto A), rappresenta il rapporto di ricaduta.

C) Misura della precisione del tempo di intervento

- 1) Applicare istantaneamente ad un ingresso una variazione a gradino della tensione da 0 al 120% della soglia regolata. Il tempo registrato tra l'istante di applicazione della tensione e l'istante in cui il contatto di scatto della funzione cambia di stato, rappresenta il tempo di intervento.

D) Misura della precisione del tempo di ricaduta

- 1) Dalla condizione finale di cui al punto C) riportare istantaneamente la tensione a 0. Il tempo registrato tra l'istante di variazione istantanea della tensione e l'istante in cui il contatto di scatto della funzione cambia di stato, rappresenta il tempo di ricaduta.



E.4.2.3 Procedura di prova per misura delle precisioni delle funzioni di minima tensione

Le seguenti prove vanno ripetute su ciascun ingresso delle funzioni di minima tensione.

Durante le prove su un ingresso, la tensione sui restanti ingressi deve restare costante e di valore superiore alla soglia della funzione.

A) Misura della precisione della soglia di intervento

- 1) Impostare la funzione senza ritardo intenzionale.
- 2) Applicare istantaneamente ad un ingresso una tensione pari al 110% della soglia regolata;
- 3) diminuire la tensione a rampa, con ampiezza dei passi della rampa $\leq 10\%$ della precisione voltmetrica e durata dei passi compresa tra 2 e 5 volte il tempo di avviamento (come dichiarato dal Costruttore), fino a verificare il valore di intervento.

B) Misura della precisione del rapporto di ricaduta

- 1) Impostare la funzione senza ritardo intenzionale.
- 2) Applicare istantaneamente ad un ingresso una tensione pari al 90% della soglia regolata.
- 3) Aumentare la tensione a rampa, con ampiezza dei passi della rampa $\leq 10\%$ della precisione voltmetrica e durata dei passi compresa tra 2 e 5 volte il tempo di ricaduta (come dichiarato dal Costruttore), fino a verificare il valore di ricaduta. Tale valore, rapportato al valore come determinato al punto A), rappresenta il rapporto di ricaduta.

C) Misura della precisione del tempo di intervento

- 1) Applicare ad un ingresso un gradino di tensione di valore iniziale pari al 120% della soglia regolata e valore finale 0. Il tempo registrato tra l'istante di applicazione del gradino di tensione e l'istante in cui il contatto di scatto della funzione cambia di stato, rappresenta il tempo di intervento.

D) Misura della precisione del tempo di ricaduta

- 1) Dalla condizione finale di cui al punto C) riportare istantaneamente la tensione al 120% della soglia impostata. Il tempo registrato tra l'istante di variazione istantanea della tensione e l'istante in cui il contatto di scatto della funzione cambia di stato, rappresenta il tempo di ricaduta.

E.4.2.4 Procedura di prova per misura delle precisioni delle funzioni di massima frequenza (soglie permissiva e restrittiva a consenso voltmetrico)

Le seguenti prove vanno ripetute su ciascun ingresso di misura della frequenza.

Le prove vanno effettuate separatamente per la soglia permissiva e per la soglia restrittiva a consenso voltmetrico. Durante le prove della soglia restrittiva a consenso voltmetrico, il comando locale deve essere mantenuto nello stato alto (stato logico 1).

A) Misura della precisione della soglia di intervento

- 1) Impostare la funzione senza ritardo intenzionale.
- 2) Applicare istantaneamente ad un ingresso una tensione di valore nominale e frequenza pari alla soglia impostata diminuita di 50 mHz;
- 3) aumentare la frequenza a rampa, con ampiezza dei passi della rampa ≤ 2 mHz e durata dei passi compresa tra 2 e 5 volte il tempo di avviamento (come dichiarato dal Costruttore), fino a verificare il valore di intervento.

**B) Misura della precisione del rapporto di ricaduta**

- 1) Impostare la funzione senza ritardo intenzionale.
- 2) Applicare istantaneamente ad un ingresso una tensione di valore nominale e una frequenza pari alla soglia impostata aumentata di 50 mHz.
- 3) Diminuire la frequenza a rampa, con passi della rampa ≤ 2 mHz e durata dei passi compresa tra 2 e 5 volte il tempo di ricaduta (come dichiarato dal Costruttore), fino a verificare il valore di ricaduta. Tale valore, rapportato al valore come determinato al punto A), rappresenta il rapporto di ricaduta.

C) Misura della precisione del tempo di intervento

- 1) Applicare ad un ingresso una tensione di valore nominale e frequenza avente variazione a gradino di valore iniziale pari alla soglia impostata diminuita di 200 mHz e valore finale pari alla soglia impostata aumentata di 200 mHz. Il tempo registrato tra l'istante di applicazione della frequenza e l'istante in cui il contatto di scatto della funzione cambia di stato, rappresenta il tempo di intervento.

D) Misura della precisione del tempo di ricaduta

- 1) Dalla condizione finale di cui al punto C) riportare istantaneamente la frequenza ad un valore pari alla soglia impostata diminuita di 200 mHz. Il tempo registrato tra l'istante di variazione istantanea della frequenza e l'istante in cui il contatto di scatto della funzione cambia di stato, rappresenta il tempo di ricaduta.

E.4.2.5 Procedura di prova per misura delle precisioni delle funzioni di minima frequenza (soglie permissiva e restrittiva a consenso voltmetrico)

Le seguenti prove vanno ripetute su ciascun ingresso di misura della frequenza.

Le prove vanno effettuate separatamente per la soglia permissiva e per la soglia restrittiva a consenso voltmetrico. Durante le prove della soglia restrittiva a consenso voltmetrico, il comando locale deve essere mantenuto nello stato alto (stato logico 1).

A) Misura della precisione della soglia di intervento

- 1) Impostare la funzione senza ritardo intenzionale.
- 2) Applicare istantaneamente ad un ingresso una tensione di valore nominale e frequenza pari alla soglia impostata aumentata di 50 mHz;
- 3) diminuire la frequenza a rampa, con ampiezza dei passi della rampa ≤ 2 mHz e durata dei passi compresa tra 2 e 5 volte il tempo di avviamento (come dichiarato dal Costruttore), fino a verificare il valore di intervento.

B) Misura della precisione del rapporto di ricaduta

- 1) Impostare la funzione senza ritardo intenzionale.
- 2) Applicare istantaneamente ad un ingresso una tensione di valore nominale e frequenza pari alla soglia impostata diminuita di 50 mHz.
- 3) Aumentare la frequenza a rampa, con passi della rampa ≤ 2 mHz e durata dei passi compresa tra 2 e 5 volte il tempo di ricaduta (come dichiarato dal Costruttore), fino a verificare il valore di ricaduta. Tale valore, rapportato al valore come determinato al punto A), rappresenta il rapporto di ricaduta.

C) Misura della precisione del tempo di intervento

- 1) Applicare ad un ingresso una tensione di valore nominale e frequenza avente variazione a gradino di valore iniziale pari alla soglia impostata aumentata di 200 mHz e valore finale pari alla soglia impostata diminuita di 200 mHz. Il tempo registrato tra l'istante di applicazione della frequenza e l'istante in cui il contatto di scatto della funzione cambia di stato, rappresenta il tempo di intervento.



D) Misura della precisione del tempo di ricaduta

- 1) Dalla condizione finale di cui al punto C) riportare istantaneamente la frequenza ad un valore pari alla soglia impostata aumentata di 200 mHz. Il tempo registrato tra l'istante di variazione istantanea della frequenza e l'istante in cui il contatto di scatto della funzione cambia di stato, rappresenta il tempo di ricaduta.

E.4.2.6 Procedura di prova per misura delle precisioni della funzione di massima tensione residua

Le prove devono essere effettuate applicando tensione:

- all'unico ingresso della funzione di massima tensione residua, per PI o SPI integrato che effettua la misura di tensione residua da un unico ingresso.
- Contemporaneamente ai tre ingressi, per PI o SPI integrato che effettua la misura di tensione residua come somma vettoriale delle tre tensioni di fase. Per l'applicazione della tensione residua occorre ricorrere ad una cassetta prova relè dotata di quattro uscite di tensione, collegata come da figura seguente. Le prime tre uscite di tensione del generatore di prova ($\bar{V}_1, \bar{V}_2, \bar{V}_3$) costituiscono una terna simmetrica di tensioni aventi modulo pari alla tensione nominale stellata (E_n), mentre la quarta uscita (\bar{V}_0) viene impiegata per generare una tensione residua di ampiezza variabile e fase costante (nell'esempio in Figura 65 in fase con la tensione dell'uscita (\bar{V}_1)). Nella stessa figura sono inoltre rappresentati i TV elevatori da impiegare nel caso le prove funzionali riguardino il SPI integrato. Si osservi che la tensione da generare alla quarta uscita (\bar{V}_0) ha modulo pari a 1/3 della tensione residua V_{res} misurata dalla PI o SPI integrato.

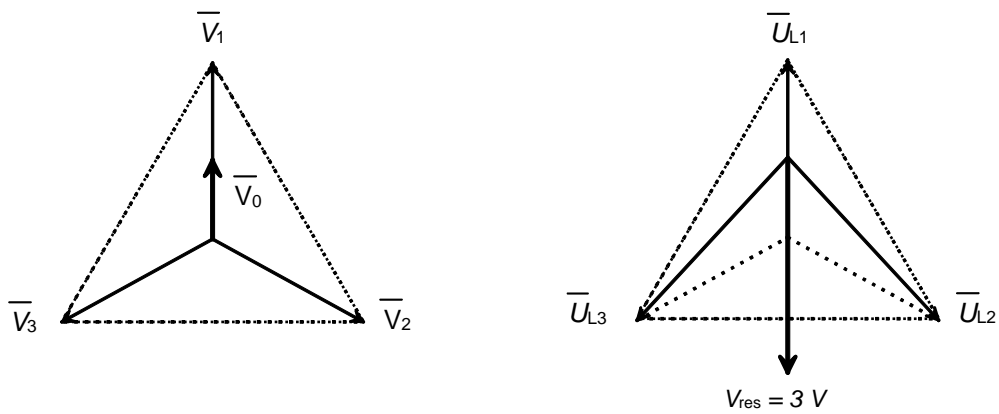
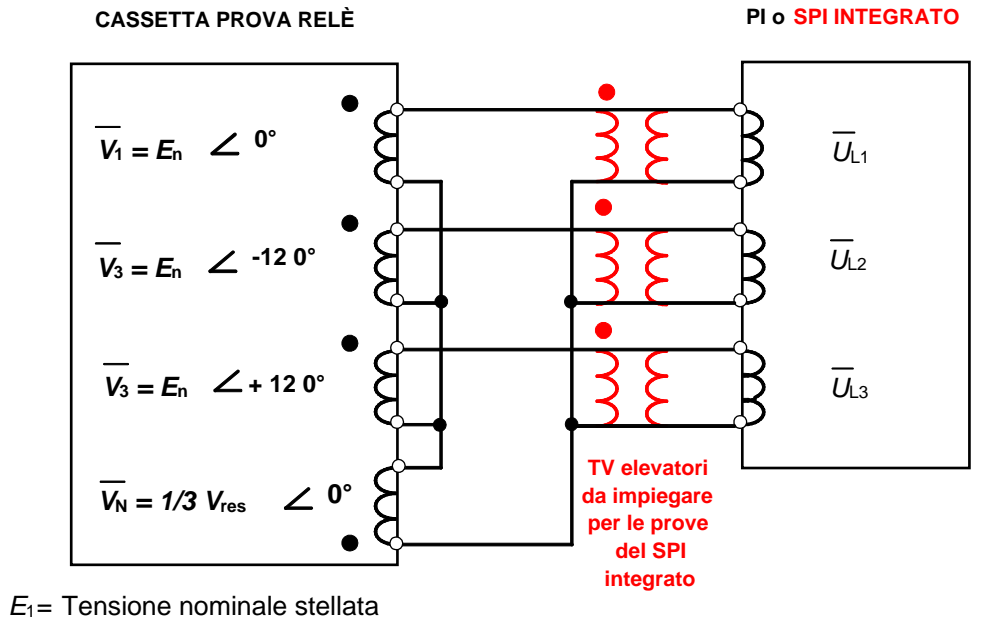


Figura 65 – Sistema di prova di PI o SPI integrato che misura la tensione residua come somma vettoriale delle tensioni di fase

**A) Misura della precisione della soglia di intervento**

- 1) Impostare la funzione senza ritardo intenzionale allo scatto.
- 2) Applicare istantaneamente alla PI o al SPI integrato una tensione residua pari al 90% della soglia regolata.
- 3) Aumentare la tensione residua a rampa, con ampiezza dei passi della rampa $\leq 10\%$ della precisione voltmetrica e durata dei passi compresa tra 2 e 5 volte il tempo di avviamento (come dichiarato dal Costruttore), fino a verificare il valore di intervento.

B) Misura della precisione del rapporto di ricaduta

- 1) Impostare la funzione senza ritardo intenzionale allo scatto.
- 2) Applicare istantaneamente alla PI o al SPI integrato, una tensione residua pari al 110% della soglia regolata.
- 3) Diminuire la tensione residua a rampa, con ampiezza dei passi della rampa $\leq 10\%$ della precisione voltmetrica e durata dei passi compresa tra 2 e 5 volte il tempo di ricaduta, fino a verificare il valore di ricaduta (come dichiarato dal Costruttore). Tale valore, rapportato al valore come determinato al punto A), rappresenta il rapporto di ricaduta.

C) Misura della precisione del tempo di intervento

- 1) Impostare la funzione con ritardo intenzionale alla ricaduta.
- 2) Applicare istantaneamente alla PI o al SPI integrato, una variazione a gradino della tensione residua da 0 al 120% della soglia regolata. Il tempo registrato tra l'istante di applicazione della tensione e l'istante in cui il contatto di scatto della funzione cambia di stato, rappresenta il tempo di intervento.

D) Misura della precisione del tempo di ricaduta

- 1) Dalla condizione finale di cui al punto C) riportare istantaneamente la tensione residua a 0. Il tempo registrato tra l'istante di variazione istantanea della tensione residua e l'istante in cui il contatto di scatto della funzione cambia di stato, rappresenta il tempo di ricaduta.

E.4.2.7 Procedura di prova per misura delle precisioni della funzione di massima tensione di sequenza inversa

Poiché il SPI impiega il solo avviamento della funzione di massima tensione di sequenza inversa quale consenso allo scatto delle soglie restrittive delle protezioni di minima e massima frequenza, le sole prove di precisione da effettuare riguardano la soglia ed il rapporto di ricaduta. Durante l'esecuzione di tali prove si rende pertanto necessario impostare l'avviamento della funzione di massima tensione di sequenza inversa su un contatto d'uscita della PI o del SPI integrato, collegando il contatto stesso alla cassetta prova relè.

A) Misura della precisione della soglia

- 1) Applicare istantaneamente una terna simmetrica di tensioni di sequenza inversa di ampiezza pari al 90% della soglia regolata.
- 2) Aumentare a rampa l'ampiezza della terna simmetrica di sequenza inversa delle tensioni, con ampiezza dei passi della rampa $\leq 10\%$ della precisione voltmetrica e durata dei passi compresa tra 2 e 5 volte il tempo di avviamento (come dichiarato dal Costruttore), fino a verificare il valore di intervento.

B) Misura della precisione del rapporto di ricaduta

- 1) Applicare istantaneamente una terna simmetrica di tensioni di sequenza inversa di ampiezza pari al 110% della soglia regolata.
- 2) Diminuire a rampa l'ampiezza della terna simmetrica di sequenza inversa delle tensioni, con ampiezza dei passi della rampa $\leq 10\%$ della precisione voltmetrica e durata dei passi compresa tra 2 e 5 volte il tempo di ricaduta (come dichiarato dal Costruttore), fino a verificare il valore di ricaduta. Tale valore, rapportato al valore come determinato al punto A), rappresenta il rapporto di ricaduta.



E.4.2.8 Procedura di prova per misura delle precisioni della funzione di minima tensione di sequenza diretta

Poiché il SPI impiega il solo avviamento della funzione di minima tensione di sequenza diretta quale consenso allo scatto delle soglie restrittive delle protezioni di minima e massima frequenza, le sole prove di precisione da effettuare riguardano la soglia ed il rapporto di ricaduta. Durante l'esecuzione di tali prove si rende pertanto necessario impostare l'avviamento della funzione di minima tensione di sequenza diretta su un contatto d'uscita della PI o del SPI integrato, collegando il contatto stesso alla cassetta prova relè.

A) Misura della precisione della soglia

- 1) Applicare istantaneamente una terna simmetrica di tensioni di sequenza diretta di ampiezza pari al 110% della soglia regolata;
- 2) diminuire a rampa l'ampiezza della terna simmetrica di sequenza diretta delle tensioni, con ampiezza dei passi della rampa $\leq 10\%$ della precisione voltmetrica e durata dei passi compresa tra 2 e 5 volte il tempo di avviamento (come dichiarato dal Costruttore), fino a verificare il valore di intervento.

B) Misura della precisione del rapporto di ricaduta

- 1) Applicare istantaneamente una terna simmetrica di tensioni di sequenza diretta di ampiezza pari al 90% della soglia regolata.
- 2) Aumentare a rampa l'ampiezza della terna simmetrica di sequenza diretta delle tensioni, con ampiezza dei passi della rampa $\leq 10\%$ della precisione voltmetrica e durata dei passi compresa tra 2 e 5 volte il tempo di ricaduta (come dichiarato dal Costruttore), fino a verificare il valore di ricaduta. Tale valore, rapportato al valore come determinato al punto A), rappresenta il rapporto di ricaduta.

E.4.2.9 Procedura di prova per verifica del consenso voltmetrico

Durante le prove il comando locale deve essere mantenuto nello stato basso (stato logico 0).

La terna di tensioni da applicare durante le prove è quella delle tensioni di fase $(\bar{V}_1, \bar{V}_2, \bar{V}_3)$ o delle tensioni concatenate $\bar{U}_{12}, \bar{U}_{23}, \bar{U}_{31}$ in funzione del metodo di misura impiegato dalla PI o SPI integrato.

La tensione residua va applicata direttamente all'ingresso dedicato, se la PI o SPI integrato effettua la misura diretta di tensione residua, oppure applicando le tensioni come in se la PI o SPI integrato effettua il calcolo di tensione residua come somma vettoriale delle tensioni di fase.

Durante le seguenti prove, le soglie ed i tempi di intervento delle funzioni di massima e minima frequenza, massima tensione residua, massima tensione di sequenza inversa e minima tensione di sequenza diretta, i tempi di ricaduta di massima tensione residua e sblocco voltmetrico, sono da regolarsi ai seguenti valori (Tabella 36):

Tabella 36 – Soglie e tempi di intervento delle funzioni di massima e minima frequenza, massima tensione residua, massima tensione di sequenza inversa e minima tensione di sequenza diretta e tempi di ricaduta di massima tensione residua e sblocco voltmetrico

Funzione		Soglia di intervento	Tempo di intervento
Massima frequenza (81>.S1) (soglia restrittiva)		50,2 Hz	0,15 s
Minima frequenza (81<.S1) (soglia restrittiva)		49,8 Hz	0,15 s
Massima frequenza (81>.S2) (soglia permissiva)		51,5 Hz	1,0 s
Minima frequenza (81<.S2) (soglia permissiva)		47,5 Hz	4,0 s



Funzione		Soglia di intervento	Tempo di intervento
Massima tensione residua (59V0)		5 % $V_{rn}^{(oo)}$	25 s
Massima tensione sequenza inversa (59 Vi)		15% $V_n/E_n^{(o)}$	
Minima tensione sequenza diretta (27 Vd)		70% $V_n/E_n^{(o)}$	
Tempo di ricaduta massima tensione residua			0,2 s
Tempo di ricaduta consenso voltmetrico			30 s
	(o) Regolazione espressa in % della tensione nominale concatenata V_n o della tensione nominale di fase E_n , in funzione del tipo di misura delle tensioni di sequenza diretta e inversa. (oo) Regolazione espressa in % della tensione residua nominale $V_{rn}=3E_n=\sqrt{3}V_n$.		

A) Verifica di non intervento delle protezioni di minima frequenza in assenza di consenso voltmetrico

- 1) Applicare una terna di tensioni simmetrica di sequenza ciclica diretta avente modulo del 100% della tensione nominale e frequenza 50 Hz, verificando il non intervento di qualunque soglia delle protezioni di massima e minima frequenza. Se la PI o il SPI integrato effettua direttamente la misura di tensione residua, non applicare tensione residua al relativo ingresso.
- 2) A partire dalle condizioni di cui al precedente punto 1), applicare una variazione a gradino della frequenza da 50 Hz a 49,9 Hz e verificare il non intervento di entrambe le soglie delle protezioni di minima frequenza.

B) Verifica di non intervento delle protezioni di massima frequenza in assenza di consenso voltmetrico

- 1) Applicare una terna di tensioni simmetrica di sequenza ciclica diretta avente modulo del 100% della tensione nominale e frequenza 50 Hz, verificando il non intervento di qualunque soglia delle protezioni di massima e minima frequenza. Se la PI o il SPI integrato effettua direttamente la misura di tensione residua, non applicare tensione residua al relativo ingresso.
- 2) A partire dalle condizioni di cui al precedente punto 1), applicare una variazione a gradino della frequenza da 50 Hz a 50,1 Hz e verificare il non intervento di entrambe le soglie delle protezioni di massima frequenza.

C) Verifica di scatto della soglia permissiva di minima frequenza in assenza di consenso voltmetrico

- 1) Applicare una terna di tensioni simmetrica di sequenza ciclica diretta avente modulo del 100% della tensione nominale e frequenza 50 Hz, verificando il non intervento di qualunque soglia delle protezioni di massima e minima frequenza. Se la PI o il SPI integrato effettua direttamente la misura di tensione residua, non applicare tensione residua al relativo ingresso.
- 2) A partire dalle condizioni di cui al precedente punto 1), applicare una variazione a gradino della frequenza da 50 Hz a 47,4 Hz e verificare lo scatto della sola soglia permissiva di minima frequenza nel relativo tempo di intervento.



D) Verifica di scatto della soglia permissiva di massima frequenza in assenza di consenso voltmetrico

- 1) Applicare una terna di tensioni simmetrica di sequenza ciclica diretta avente modulo del 100% della tensione nominale e frequenza 50 Hz, verificando il non intervento di qualunque soglia delle protezioni di massima e minima frequenza. Se la PI o il SPI integrato effettua direttamente la misura di tensione residua, non applicare tensione residua al relativo ingresso.
- 2) A partire dalle condizioni di cui al precedente punto 1), applicare una variazione a gradino della frequenza da 50 Hz a 51,6 Hz e verificare lo scatto della sola soglia permissiva di massima frequenza nel relativo tempo di intervento.

E) Verifica di non intervento della soglia restrittiva di minima frequenza in presenza di consenso voltmetrico di minima tensione di sequenza diretta

- 1) Applicare una terna di tensioni simmetrica di sequenza ciclica diretta avente modulo del 100% della tensione nominale e frequenza 50 Hz, verificando il non intervento di qualunque soglia delle protezioni di massima e minima frequenza. Se la PI o il SPI integrato effettua direttamente la misura di tensione residua, non applicare tensione residua al relativo ingresso.
- 2) A partire dalle condizioni di cui al precedente punto 1), applicare una variazione a gradino del modulo della terna di tensioni simmetrica di sequenza ciclica diretta dal 100% al 60% della tensione nominale e contemporaneamente una variazione a gradino della frequenza da 50 Hz a 49,9 Hz e verificare il non intervento della soglia restrittiva di minima frequenza.

F) Verifica di non intervento della soglia restrittiva di massima frequenza in presenza di consenso voltmetrico di minima tensione di sequenza diretta

- 1) Applicare una terna di tensioni simmetrica di sequenza ciclica diretta avente modulo del 100% della tensione nominale e frequenza 50 Hz, verificando il non intervento di qualunque soglia delle protezioni di massima e minima frequenza. Se la PI o il SPI integrato effettua direttamente la misura di tensione residua, non applicare tensione residua al relativo ingresso.
- 2) A partire dalle condizioni di cui al precedente punto 1), applicare una variazione a gradino del modulo della terna di tensioni simmetrica di sequenza ciclica diretta dal 100% al 60% della tensione nominale e contemporaneamente una variazione a gradino della frequenza da 50 Hz a 50,1 Hz e verificare il non intervento della soglia restrittiva di massima frequenza.

G) Verifica di scatto della soglia restrittiva di minima frequenza in presenza di consenso voltmetrico di minima tensione di sequenza diretta

- 1) Applicare una terna di tensioni simmetrica di sequenza ciclica diretta avente modulo del 100% della tensione nominale e frequenza 50 Hz, verificando il non intervento di qualunque soglia delle protezioni di massima e minima frequenza. Se la PI o il SPI integrato effettua direttamente la misura di tensione residua, non applicare tensione residua al relativo ingresso.
- 2) A partire dalle condizioni di cui al precedente punto 1), applicare una variazione a gradino del modulo della terna di tensioni simmetrica di sequenza ciclica diretta dal 100% al 60% della tensione nominale e contemporaneamente una variazione a gradino della frequenza da 50 Hz a 49,7 Hz e verificare lo scatto della sola soglia restrittiva di minima frequenza nel relativo tempo di intervento.

H) Verifica di scatto della soglia restrittiva di massima frequenza in presenza di consenso voltmetrico di minima tensione di sequenza diretta

- 1) Applicare una terna di tensioni simmetrica di sequenza ciclica diretta avente modulo del 100% della tensione nominale e frequenza 50 Hz, verificando il non intervento di qualunque soglia delle protezioni di massima e minima frequenza. Se la PI o il SPI integrato effettua direttamente la misura di tensione residua, non applicare tensione residua al relativo ingresso.



- 2) A partire dalle condizioni di cui al precedente punto 1), applicare una variazione a gradino del modulo della terna di tensioni simmetrica di sequenza ciclica diretta dal 100% al 60% della tensione nominale e contemporaneamente una variazione a gradino della frequenza da 50 Hz a 50,3 Hz e verificare lo scatto della sola soglia restrittiva di massima frequenza nel relativo tempo di intervento.

I) Verifica di non intervento della soglia restrittiva di minima frequenza in presenza di consenso voltmetrico di massima tensione di sequenza inversa

- 1) Applicare una terna di tensioni simmetrica di sequenza ciclica diretta avente modulo del 100% della tensione nominale e frequenza 50 Hz, verificando il non intervento di qualunque soglia delle protezioni di massima e minima frequenza. Se la PI o il SPI integrato effettua direttamente la misura di tensione residua, non applicare tensione residua al relativo ingresso.
- 2) Applicare una variazione a gradino della terna di tensioni dai valori di cui al punto 1) alla seguente terna con frequenza 49,9 Hz.

$$\bar{V}_1 = 1,05E_n \angle 0^\circ$$

$$\bar{U}_{12} = 1,05V_n \angle 0^\circ$$

$$\bar{V}_2 = 0,77E_n \angle -133^\circ$$

$$\bar{U}_{23} = 0,77V_n \angle -133^\circ$$

$$\bar{V}_3 = 0,77E_n \angle +133^\circ$$

$$\bar{U}_{31} = 0,77V_n \angle +133^\circ$$

E_n tensione nominale stellata

V_n tensione nominale concatenata

A tale terna corrispondono le seguenti componenti di sequenza diretta, inversa e residua:

$$V_d = 0,85E_n$$

$$U_d = 0,85V_n$$

$$V_i = 0,20 E_n$$

$$U_i = 0,20V_n$$

$$V_{res} = |\bar{V}_1 + \bar{V}_2 + \bar{V}_3| = 0$$

In tali condizioni si ha quindi l'attivazione del solo consenso voltmetrico di massima tensione di sequenza inversa. Verificare il non intervento della soglia restrittiva di minima frequenza.

J) Verifica di non intervento della soglia restrittiva di massima frequenza in presenza di consenso voltmetrico di massima tensione di sequenza inversa

- 1) Applicare una terna di tensioni simmetrica di sequenza ciclica diretta avente modulo del 100% della tensione nominale e frequenza 50 Hz, verificando il non intervento di qualunque soglia delle protezioni di massima e minima frequenza. Se la PI o il SPI integrato effettua direttamente la misura di tensione residua, non applicare tensione residua al relativo ingresso.
- 2) Applicare una variazione a gradino della terna di tensioni dai valori di cui al punto 1) alla seguente terna con frequenza 50,1 Hz.

$$\bar{V}_1 = 1,05E_n \angle 0^\circ$$

$$\bar{U}_{12} = 1,05V_n \angle 0^\circ$$

$$\bar{V}_2 = 0,77E_n \angle -133^\circ$$

$$\bar{U}_{23} = 0,77V_n \angle -133^\circ$$

$$\bar{V}_3 = 0,77E_n \angle +133^\circ$$

$$\bar{U}_{31} = 0,77V_n \angle +133^\circ$$

E_n tensione nominale stellata

V_n tensione nominale concatenata



A tale terna corrispondono le seguenti componenti di sequenza diretta, inversa e residua:

$$\begin{aligned} V_d &= 0,85E_n & U_d &= 0,85V_n \\ V_i &= 0,20E_n & U_i &= 0,20V_n \\ V_{res} &= |\overline{V}_1 + \overline{V}_2 + \overline{V}_3| = 0 \end{aligned}$$

In tali condizioni si ha quindi l'attivazione del solo consenso voltmetrico di massima tensione di sequenza inversa. Verificare il non intervento della soglia restrittiva di massima frequenza.

K) Verifica di scatto della soglia restrittiva di minima frequenza in presenza di consenso voltmetrico di massima tensione di sequenza inversa

- 1) Applicare una terna di tensioni simmetrica di sequenza ciclica diretta avente modulo del 100% della tensione nominale e frequenza 50 Hz, verificando il non intervento di qualunque soglia delle protezioni di massima e minima frequenza. Se la PI o il SPI integrato effettua direttamente la misura di tensione residua, non applicare tensione residua al relativo ingresso.
- 2) Applicare una variazione a gradino della terna di tensioni dai valori di cui al punto 1) alla seguente terna con frequenza 49,7 Hz.

$$\begin{aligned} \overline{V}_1 &= 1,05E_n \angle 0^\circ & \overline{U}_{12} &= 1,05V_n \angle 0^\circ \\ \overline{V}_2 &= 0,77E_n \angle -133^\circ & \overline{U}_{23} &= 0,77V_n \angle -133^\circ \\ \overline{V}_3 &= 0,77E_n \angle +133^\circ & \overline{U}_{31} &= 0,77V_n \angle +133^\circ \\ E_n &\text{ tensione nominale stellata} & V_n &\text{ tensione nominale concatenata} \end{aligned}$$

A tale terna corrispondono le seguenti componenti di sequenza diretta, inversa e residua:

$$\begin{aligned} V_d &= 0,85E_n & U_d &= 0,85V_n \\ V_i &= 0,20E_n & U_i &= 0,20V_n \\ V_{res} &= |\overline{V}_1 + \overline{V}_2 + \overline{V}_3| = 0 \end{aligned}$$

In tali condizioni si ha quindi l'attivazione del solo consenso voltmetrico di massima tensione di sequenza inversa. Verificare lo scatto della sola soglia restrittiva di minima frequenza nel relativo tempo di intervento.

L) Verifica di scatto della soglia restrittiva di massima frequenza in presenza di consenso voltmetrico di massima tensione di sequenza inversa

- 1) Applicare una terna di tensioni simmetrica di sequenza ciclica diretta avente modulo del 100% della tensione nominale e frequenza 50 Hz, verificando il non intervento di qualunque soglia delle protezioni di massima e minima frequenza. Se la PI o il SPI integrato effettua direttamente la misura di tensione residua, non applicare tensione residua al relativo ingresso.



- 2) Applicare una variazione a gradino della terna di tensioni dai valori di cui al punto 1) alla seguente terna con frequenza 50,3 Hz.

$$\bar{V}_1 = 1,05E_n \angle 0^\circ$$

$$\bar{U}_{12} = 1,05V_n \angle 0^\circ$$

$$\bar{V}_2 = 0,77E_n \angle -133^\circ$$

$$\bar{U}_{23} = 0,77V_n \angle -133^\circ$$

$$\bar{V}_3 = 0,77E_n \angle +133^\circ$$

$$\bar{U}_{31} = 0,77V_n \angle +133^\circ$$

E_n tensione nominale stellata

V_n tensione nominale concatenata

A tale terna corrispondono le seguenti componenti di sequenza diretta, inversa e residua:

$$V_d = 0,85E_n$$

$$U_d = 0,85V_n$$

$$V_i = 0,20E_n$$

$$U_i = 0,20V_n$$

$$V_{res} = |\bar{V}_1 + \bar{V}_2 + \bar{V}_3| = 0$$

In tali condizioni si ha quindi l'attivazione del solo consenso voltmetrico di massima tensione di sequenza inversa. Verificare lo scatto della sola soglia restrittiva di massima frequenza nel relativo tempo di intervento.

M) Verifica di non intervento della soglia restrittiva di minima frequenza in presenza di consenso voltmetrico di massima tensione residua

- 1) Applicare una terna di tensioni simmetrica di sequenza ciclica diretta avente modulo del 100% della tensione nominale e frequenza 50 Hz, verificando il non intervento di qualunque soglia delle protezioni di massima e minima frequenza. Se la PI o il SPI integrato effettua direttamente la misura di tensione residua, non applicare tensione residua al relativo ingresso.
- 2) Applicare una variazione a gradino delle tensioni dai valori di cui al punto 1) al seguente sistema di tensioni con frequenza 49,9 Hz.

$$\bar{V}_1 = 1E_n \angle +4^\circ$$

$$\bar{U}_{12} = 1V_n \angle +30^\circ$$

$$\bar{V}_2 = 0,94E_n \angle -122^\circ$$

$$\bar{U}_{23} = 1V_n \angle -90^\circ$$

$$\bar{V}_3 = 1,06E_n \angle +118^\circ$$

$$\bar{U}_{31} = 1V_n \angle +150^\circ$$

$$V_{res} = 0,2V_n$$

$$V_E = 0,2V_n$$

E_n tensione nominale stellata

V_n tensione nominale concatenata

Alle tensioni di fase o concatenate di cui sopra corrispondono le seguenti componenti di sequenza diretta e inversa:

$$V_d = 1E_n$$

$$U_d = 1V_n$$

$$V_i = 0$$

$$U_i = 0$$

In tali condizioni si ha quindi l'attivazione del solo consenso voltmetrico di massima tensione residua. Verificare il non intervento della sola soglia restrittiva di minima frequenza.



N) Verifica di non intervento della soglia restrittiva di massima frequenza in presenza di consenso voltmetrico di massima tensione residua

- 1) Applicare una terna di tensioni simmetrica di sequenza ciclica diretta avente modulo del 100% della tensione nominale e frequenza 50 Hz, verificando il non intervento di qualunque soglia delle protezioni di massima e minima frequenza. Se la PI o il SPI integrato effettua direttamente la misura di tensione residua, non applicare tensione residua al relativo ingresso.
- 2) Applicare una variazione a gradino delle tensioni dai valori di cui al punto 1) al seguente sistema di tensioni con frequenza 50,1 Hz.

$$\overline{V}_1 = 1E_n \angle +4^\circ$$

$$\overline{U}_{12} = 1V_n \angle +30^\circ$$

$$\overline{V}_2 = 0,94E_n \angle -122^\circ$$

$$\overline{U}_{23} = 1V_n \angle -90^\circ$$

$$\overline{V}_3 = 1,06E_n \angle +118^\circ$$

$$\overline{U}_{31} = 1V_n \angle +150^\circ$$

$$V_{res} = 0,2V_n$$

$$V_{res} = 0,2V_n$$

E_n tensione nominale stellata

V_n tensione nominale concatenata

Alle tensioni di fase o concatenate di cui sopra corrispondono le seguenti componenti di sequenza diretta e inversa:

$$V_d = 1E_n$$

$$U_d = 1V_n$$

$$V_i = 0$$

$$U_i = 0$$

In tali condizioni si ha quindi l'attivazione del solo consenso voltmetrico di massima tensione residua. Verificare il non intervento della sola soglia restrittiva di massima frequenza.

O) Verifica di scatto della soglia restrittiva di minima frequenza in presenza di consenso voltmetrico di massima tensione residua

- 1) Applicare una terna di tensioni simmetrica di sequenza ciclica diretta avente modulo del 100% della tensione nominale e frequenza 50 Hz, verificando il non intervento di qualunque soglia delle protezioni di massima e minima frequenza. Se la PI o il SPI integrato effettua direttamente la misura di tensione residua, non applicare tensione residua al relativo ingresso.
- 2) Applicare una variazione a gradino delle tensioni dai valori di cui al punto 1) al seguente sistema di tensioni con frequenza 49,7 Hz.

$$\overline{V}_1 = 1E_n \angle +4^\circ$$

$$\overline{U}_{12} = 1V_n \angle +30^\circ$$

$$\overline{V}_2 = 0,94E_n \angle -122^\circ$$

$$\overline{U}_{23} = 1V_n \angle -90^\circ$$

$$\overline{V}_3 = 1,06E_n \angle +118^\circ$$

$$\overline{U}_{31} = 1V_n \angle +150^\circ$$

$$V_{res} = 0,2V_n$$

$$V_{res} = 0,2V_n$$

E_n tensione nominale stellata

V_n tensione nominale concatenata

Alle tensioni di fase o concatenate di cui sopra corrispondono le seguenti componenti di sequenza diretta e inversa:

$$V_d = 1E_n$$

$$U_d = 1V_n$$

$$V_i = 0$$

$$U_i = 0$$

In tali condizioni si ha quindi l'attivazione del solo consenso voltmetrico di massima tensione residua. Verificare lo scatto della sola soglia restrittiva di minima frequenza nel relativo tempo di intervento.



P) Verifica di scatto della soglia restrittiva di massima frequenza in presenza di consenso voltmetrico di massima tensione residua

- 1) Applicare una terna di tensioni simmetrica di sequenza ciclica diretta avente modulo del 100% della tensione nominale e frequenza 50 Hz, verificando il non intervento di qualunque soglia delle protezioni di massima e minima frequenza. Se la PI o il SPI integrato effettua direttamente la misura di tensione residua, non applicare tensione residua al relativo ingresso.
- 2) Applicare una variazione a gradino delle tensioni dai valori di cui al punto 1) al seguente sistema di tensioni con frequenza 50,3 Hz.

$$\overline{V}_1 = 1E_n \angle +4^\circ$$

$$\overline{U}_{12} = 1V_n \angle +30^\circ$$

$$\overline{V}_2 = 0,94E_n \angle -122^\circ$$

$$\overline{U}_{23} = 1V_n \angle -90^\circ$$

$$\overline{V}_3 = 1,06E_n \angle +118^\circ$$

$$\overline{U}_{31} = 1V_n \angle +150^\circ$$

$$V_{res} = 0,2V_n$$

$$V_{res} = 0,2V_n$$

E_n tensione nominale stellata

V_n tensione nominale concatenata

Alle tensioni di fase o concatenate di cui sopra corrispondono le seguenti componenti di sequenza diretta e inversa:

$$V_d = 1E_n$$

$$U_d = 1V_n$$

$$V_i = 0$$

$$U_i = 0$$

In tali condizioni si ha quindi l'attivazione del solo consenso voltmetrico di massima tensione residua. Verificare lo scatto della sola soglia restrittiva di massima frequenza nel relativo tempo di intervento.

E.4.2.10 Procedura di prova per verifica del tempo di ripristino del consenso voltmetrico

Durante le prove il comando locale deve essere mantenuto nello stato basso (stato logico 0).

La terna di tensioni da applicare durante le prove è quella delle tensioni di fase $\overline{V}_1, \overline{V}_2, \overline{V}_3$ o

delle tensioni concatenate $\overline{U}_{12}, \overline{U}_{23}, \overline{U}_{31}$, in funzione del metodo di misura impiegato dalla PI o SPI integrato.

La tensione residua va applicata direttamente all'ingresso dedicato, se la PI o SPI integrato effettua la misura diretta di tensione residua, oppure applicando le tensioni come in Figura 65 se la PI o SPI integrato effettua il calcolo di tensione residua come somma vettoriale delle tensioni di fase.

Durante le seguenti prove, le soglie ed i tempi di intervento delle funzioni di massima e minima frequenza, massima tensione residua, massima tensione di sequenza inversa e minima tensione di sequenza diretta, i tempi di ricaduta di massima tensione residua e sblocco voltmetrico, sono da regolarsi ai seguenti valori (Tabella 37):



Tabella 37 – Soglie e tempi di intervento delle funzioni di massima e minima frequenza, massima tensione residua, massima tensione di sequenza inversa e minima tensione di sequenza diretta e tempi di ricaduta di massima tensione residua e sblocco voltmetrico

Funzione	Soglia di intervento	Tempo di intervento
Massima frequenza (81>.S1) (soglia restrittiva)	50,2 Hz	1,2 s
Minima frequenza (81<.S1) (soglia restrittiva)	49,8 Hz	1,2 s
Massima frequenza (81>.S2) (soglia permissiva)	51,5 Hz	1,0 s
Minima frequenza (81<.S2) (soglia permissiva)	47,5 Hz	4,0 s
Massima tensione residua (59V0)	5 % $V_{rn}^{(oo)}$	25 s
Massima tensione sequenza inversa (59 Vi)	15% $V_n/E_n^{(o)}$	
Minima tensione sequenza diretta (27 Vd)	70% $V_n/E_n^{(o)}$	
Tempo di ricaduta massima tensione residua		0 s
Tempo di ricaduta consenso voltmetrico		1 s
(o) Regolazione espressa in % della tensione nominale concatenata V_n o della tensione nominale di fase E_n , in funzione del tipo di misura delle tensioni di sequenza diretta e inversa. (oo) Regolazione espressa in % della tensione residua nominale $V_{rn}=3E_n=\sqrt{3}V_n$.		

A) Verifica di non intervento della soglia restrittiva di minima frequenza, in presenza di consenso voltmetrico di minima tensione di sequenza diretta avente ricaduta prima del tempo di intervento

Se la PI o il SPI integrato effettua direttamente la misura di tensione residua, durante questa verifica, non applicare tensione residua al relativo ingresso.

- 1) Applicare una terna di tensioni simmetrica di sequenza ciclica diretta avente modulo del 100% della tensione nominale e frequenza 50 Hz.
- 2) A partire dalle condizioni di cui al precedente punto 1), applicare per una durata di 0,15 s una variazione a gradino del modulo della terna di tensioni simmetrica di sequenza ciclica diretta dal 100% al 60% della tensione nominale e contemporaneamente una variazione a gradino della frequenza da 50 Hz a 49,7 Hz.
- 3) A partire dalle condizioni di cui al precedente punto 2), applicare una terna di tensioni simmetrica di sequenza ciclica diretta avente modulo del 100% della tensione nominale e frequenza 49,7 Hz e verificare il non intervento della soglia restrittiva di minima frequenza.



B) Verifica di non intervento della soglia restrittiva di massima frequenza, in presenza di consenso voltmetrico di minima tensione di sequenza diretta avente ricaduta prima del tempo di intervento

Se la PI o il SPI integrato effettua direttamente la misura di tensione residua, durante questa verifica, non applicare tensione residua al relativo ingresso.

- 1) Applicare una terna di tensioni simmetrica di sequenza ciclica diretta avente modulo del 100% della tensione nominale e frequenza 50 Hz. Se la PI o il SPI integrato effettua direttamente la misura di tensione residua, non applicare tensione residua al relativo ingresso.
- 2) A partire dalle condizioni di cui al precedente punto 1), applicare per una durata di 0,15 s una variazione a gradino del modulo della terna di tensioni simmetrica di sequenza ciclica diretta dal 100% al 60% della tensione nominale e contemporaneamente una variazione a gradino della frequenza da 50 Hz a 50,3 Hz.
- 3) A partire dalle condizioni di cui al precedente punto 2), applicare una terna di tensioni simmetrica di sequenza ciclica diretta avente modulo del 100% della tensione nominale e frequenza 50,3 Hz e verificare il non intervento della soglia restrittiva di massima frequenza.

C) Verifica di scatto della soglia restrittiva di minima frequenza, in presenza di consenso voltmetrico di minima tensione di sequenza diretta avente ricaduta oltre il tempo di intervento

Se la PI o il SPI integrato effettua direttamente la misura di tensione residua, durante questa verifica, non applicare tensione residua al relativo ingresso.

- 1) Applicare una terna di tensioni simmetrica di sequenza ciclica diretta avente modulo del 100% della tensione nominale e frequenza 50 Hz.
- 2) A partire dalle condizioni di cui al precedente punto 1), applicare per una durata di 0,25 s una variazione a gradino del modulo della terna di tensioni simmetrica di sequenza ciclica diretta dal 100% al 60% della tensione nominale e contemporaneamente una variazione a gradino della frequenza da 50 Hz a 49,7 Hz. Verificare l'intervento della soglia restrittiva di minima frequenza nel relativo tempo di intervento.
- 3) A partire dalle condizioni di cui al precedente punto 2), applicare una terna di tensioni simmetrica di sequenza ciclica diretta avente modulo del 100% della tensione nominale e frequenza 49,7 Hz e verificare il non intervento della soglia restrittiva di minima frequenza.

D) Verifica di scatto della soglia restrittiva di massima frequenza, in presenza di consenso voltmetrico di minima tensione di sequenza diretta avente ricaduta oltre il tempo di intervento

Se la PI o il SPI integrato effettua direttamente la misura di tensione residua, durante questa verifica, non applicare tensione residua al relativo ingresso.

- 1) Applicare una terna di tensioni simmetrica di sequenza ciclica diretta avente modulo del 100% della tensione nominale e frequenza 50 Hz.
- 2) A partire dalle condizioni di cui al precedente punto 1), applicare per una durata di 0,25 s una variazione a gradino del modulo della terna di tensioni simmetrica di sequenza ciclica diretta dal 100% al 60% della tensione nominale e contemporaneamente una variazione a gradino della frequenza da 50 Hz a 50,3 Hz. Verificare l'intervento della soglia restrittiva di massima frequenza nel relativo tempo di intervento.
- 3) A partire dalle condizioni di cui al precedente punto 2), applicare una terna di tensioni simmetrica di sequenza ciclica diretta avente modulo del 100% della tensione nominale e frequenza 50,3 Hz e verificare il non intervento della soglia restrittiva di massima frequenza.



E) Verifica di non intervento della soglia restrittiva di minima frequenza, in presenza di consenso voltmetrico di massima tensione di sequenza inversa avente ricaduta prima del tempo di intervento

Se la PI o il SPI integrato effettua direttamente la misura di tensione residua, durante questa verifica, non applicare tensione residua al relativo ingresso.

- 1) Applicare una terna di tensioni simmetrica di sequenza ciclica diretta avente modulo del 100% della tensione nominale e frequenza 50 Hz.
- 2) Applicare per una durata di 0,15 s una variazione a gradino delle tensioni dai valori di cui al punto 1) alla seguente terna e contemporaneamente una variazione a gradino della frequenza da 50 Hz a 49,7 Hz.

$$\bar{V}_1 = 1,05E_n \angle 0^\circ$$

$$\bar{U}_{12} = 1,05V_n \angle 0^\circ$$

$$\bar{V}_2 = 0,77E_n \angle -133^\circ$$

$$\bar{U}_{23} = 0,77V_n \angle -133^\circ$$

$$\bar{V}_3 = 0,77E_n \angle +133^\circ$$

$$\bar{U}_{31} = 0,77V_n \angle +133^\circ$$

E_n tensione nominale stellata

V_n tensione nominale concatenata

A tale terna corrispondono le seguenti componenti di sequenza diretta, inversa e residua:

$$V_d = 0,85E_n$$

$$U_d = 0,85V_n$$

$$V_i = 0,20E_n$$

$$U_i = 0,20V_n$$

$$V_{res} = |\bar{V}_1 + \bar{V}_2 + \bar{V}_3| = 0$$

In tali condizioni si ha quindi l'attivazione del solo consenso voltmetrico di massima tensione di sequenza inversa.

- 3) A partire dalle condizioni di cui al precedente punto 2), applicare una terna di tensioni simmetrica di sequenza ciclica diretta avente modulo del 100% della tensione nominale e frequenza 49,7 Hz, verificando il non intervento della soglia restrittiva di minima frequenza.

F) Verifica di non intervento della soglia restrittiva di massima frequenza, in presenza di consenso voltmetrico di massima tensione di sequenza inversa avente ricaduta prima del tempo di intervento

Se la PI o il SPI integrato effettua direttamente la misura di tensione residua, durante questa verifica, non applicare tensione residua al relativo ingresso.

- 1) Applicare una terna di tensioni simmetrica di sequenza ciclica diretta avente modulo del 100% della tensione nominale e frequenza 50 Hz.
- 2) Applicare per una durata di 0,15 s una variazione a gradino della terna di tensioni dai valori di cui al punto 1) alla seguente terna e contemporaneamente una variazione a gradino della frequenza da 50 Hz a 50,3 Hz.

$$\bar{V}_1 = 1,05E_n \angle 0^\circ$$

$$\bar{U}_{12} = 1,05V_n \angle 0^\circ$$

$$\bar{V}_2 = 0,77E_n \angle -133^\circ$$

$$\bar{U}_{23} = 0,77V_n \angle -133^\circ$$

$$\bar{V}_3 = 0,77E_n \angle +133^\circ$$

$$\bar{U}_{31} = 0,77V_n \angle +133^\circ$$

E_n tensione nominale stellata

V_n tensione nominale concatenata



A tale terna corrispondono le seguenti componenti di sequenza diretta, inversa e residua:

$$V_d = 0,85E_n$$

$$U_d = 0,85V_n$$

$$V_i = 0,20E_n$$

$$U_i = 0,20V_n$$

$$V_{res} = |\bar{V}_1 + \bar{V}_2 + \bar{V}_3| = 0$$

In tali condizioni si ha quindi l'attivazione del solo consenso voltmetrico di massima tensione di sequenza inversa.

- 3) A partire dalle condizioni di cui al precedente punto 2), applicare una terna di tensioni simmetrica di sequenza ciclica diretta avente modulo del 100% della tensione nominale e frequenza 50,3 Hz, verificando il non intervento della soglia restrittiva di massima frequenza.

G) Verifica di scatto della soglia restrittiva di minima frequenza, in presenza di consenso voltmetrico di massima tensione di sequenza inversa avente ricaduta oltre il tempo di intervento

Se la PI o il SPI integrato effettua direttamente la misura di tensione residua, durante questa verifica, non applicare tensione residua al relativo ingresso.

- 1) Applicare una terna di tensioni simmetrica di sequenza ciclica diretta avente modulo del 100% della tensione nominale e frequenza 50 Hz.
- 2) Applicare per una durata di 0,25 s una variazione a gradino della terna di tensioni dai valori di cui al punto 1) alla seguente terna e contemporaneamente una variazione a gradino della frequenza da 50 Hz a 49,7 Hz.

$$\bar{V}_1 = 1,05E_n \angle 0^\circ$$

$$\bar{U}_{12} = 1,05V_n \angle 0^\circ$$

$$\bar{V}_2 = 0,77E_n \angle -133^\circ$$

$$\bar{U}_{23} = 0,77V_n \angle -133^\circ$$

$$\bar{V}_3 = 0,77E_n \angle +133^\circ$$

$$\bar{U}_{31} = 0,77V_n \angle +133^\circ$$

E_n tensione nominale stellata

V_n tensione nominale concatenata

A tale terna corrispondono le seguenti componenti di sequenza diretta, inversa e residua:

$$V_d = 0,85E_n$$

$$U_d = 0,85V_n$$

$$V_i = 0,20 E_n$$

$$U_i = 0,20V_n$$

$$V_{res} = |\bar{V}_1 + \bar{V}_2 + \bar{V}_3| = 0$$

In tali condizioni si ha quindi l'attivazione del solo consenso voltmetrico di massima tensione di sequenza inversa. Verificare l'intervento della soglia restrittiva di minima frequenza nel relativo tempo di intervento.

- 3) A partire dalle condizioni di cui al precedente punto 2), applicare una terna di tensioni simmetrica di sequenza ciclica diretta avente modulo del 100% della tensione nominale e frequenza 49,7 Hz e verificare l'intervento della soglia restrittiva di minima frequenza.

H) Verifica di scatto della soglia restrittiva di massima frequenza, in presenza di consenso voltmetrico di massima tensione di sequenza inversa avente ricaduta oltre il tempo di intervento

Se la PI o il SPI integrato effettua direttamente la misura di tensione residua, durante questa verifica, non applicare tensione residua al relativo ingresso.

- 1) Applicare una terna di tensioni simmetrica di sequenza ciclica diretta avente modulo del 100% della tensione nominale e frequenza 50 Hz.



- 2) Applicare per una durata di 0,25 s una variazione a gradino della terna di tensioni dai valori di cui al punto 1) alla seguente terna e contemporaneamente una variazione a gradino della frequenza da 50 Hz a 50,3 Hz.

$$\bar{V}_1 = 1,05E_n \angle 0^\circ$$

$$\bar{U}_{12} = 1,05V_n \angle 0^\circ$$

$$\bar{V}_2 = 0,77E_n \angle -133^\circ$$

$$\bar{U}_{23} = 0,77V_n \angle -133^\circ$$

$$\bar{V}_3 = 0,77E_n \angle +133^\circ$$

$$\bar{U}_{31} = 0,77V_n \angle +133^\circ$$

E_n tensione nominale stellata

V_n tensione nominale concatenata

A tale terna corrispondono le seguenti componenti di sequenza diretta, inversa e residua:

$$V_d = 0,85E_n$$

$$U_d = 0,85V_n$$

$$V_i = 0,20E_n$$

$$U_i = 0,20V_n$$

$$V_{res} = |\bar{V}_1 + \bar{V}_2 + \bar{V}_3| = 0$$

In tali condizioni si ha quindi l'attivazione del solo consenso voltmetrico di massima tensione di sequenza inversa. Verificare l'intervento della soglia restrittiva di massima frequenza nel relativo tempo di intervento.

- 3) A partire dalle condizioni di cui al precedente punto 2), applicare una terna di tensioni simmetrica di sequenza ciclica diretta avente modulo del 100% della tensione nominale e frequenza 50,3 Hz e verificare l'intervento della soglia restrittiva di massima frequenza.

I) Verifica di non intervento della soglia restrittiva di minima frequenza, in presenza di consenso voltmetrico di massima tensione residua avente ricaduta prima del tempo di intervento

- 1) Applicare una terna di tensioni simmetrica di sequenza ciclica diretta avente modulo del 100% della tensione nominale e frequenza 50 Hz. Se la PI o il SPI integrato effettua direttamente la misura di tensione residua, non applicare tensione residua al relativo ingresso.
- 2) Applicare per una durata di 0,15 s una variazione a gradino delle tensioni dai valori di cui al punto 1) al seguente sistema di tensioni con frequenza 49,7 Hz. Nel caso di tensione residua calcolata, il sistema di prova cui riferirsi è quello di Figura 65.

$$\bar{V}_1 = 1E_n \angle +4^\circ$$

$$\bar{U}_{12} = 1V_n \angle +30^\circ$$

$$\bar{V}_2 = 0,94E_n \angle -122^\circ$$

$$\bar{U}_{23} = 1V_n \angle -90^\circ$$

$$\bar{V}_3 = 1,06E_n \angle +118^\circ$$

$$\bar{U}_{31} = 1V_n \angle +150^\circ$$

$$V_{res} = 0,2V_n$$

$$V_{res} = 0,2V_n$$

E_n tensione nominale stellata

V_n tensione nominale concatenata

Alle tensioni di fase o concatenate di cui sopra corrispondono le seguenti componenti di sequenza diretta e inversa:

$$V_d = 1E_n$$

$$U_d = 1V_n$$

$$V_i = 0$$

$$U_i = 0$$

In tali condizioni si ha quindi l'attivazione del solo consenso voltmetrico di massima tensione residua.



- 3) A partire dalle condizioni di cui al precedente punto 2), applicare una terna di tensioni simmetrica di sequenza ciclica diretta avente modulo del 100% della tensione nominale e frequenza 49,7 Hz, verificando il non intervento della soglia restrittiva di minima frequenza.

J) Verifica di non intervento della soglia restrittiva di massima frequenza, in presenza di consenso voltmetrico di massima tensione residua avente ricaduta prima del tempo di intervento

- 1) Applicare una terna di tensioni simmetrica di sequenza ciclica diretta avente modulo del 100% della tensione nominale e frequenza 50 Hz. Se la PI o il SPI integrato effettua direttamente la misura di tensione residua, non applicare tensione residua al relativo ingresso.
- 2) Applicare per una durata di 0,15 s una variazione a gradino delle tensioni dai valori di cui al punto 1) al seguente sistema di tensioni con frequenza 50,3 Hz. Nel caso di tensione residua calcolata, il sistema di prova cui riferirsi è quello di Figura 65.

$$\bar{V}_1 = 1E_n \angle +4^\circ$$

$$\bar{U}_{12} = 1V_n \angle +30^\circ$$

$$\bar{V}_2 = 0,94E_n \angle -122^\circ$$

$$\bar{U}_{23} = 1V_n \angle -90^\circ$$

$$\bar{V}_3 = 1,06E_n \angle +118^\circ$$

$$\bar{U}_{31} = 1V_n \angle +150^\circ$$

$$V_{res} = 0,2V_n$$

$$V_{res} = 0,2V_n$$

E_n tensione nominale stellata

V_n tensione nominale concatenata

Alle tensioni di fase o concatenate di cui sopra corrispondono le seguenti componenti di sequenza diretta e inversa:

$$V_d = 1E_n$$

$$U_d = 1V_n$$

$$V_i = 0$$

$$U_i = 0$$

In tali condizioni si ha quindi l'attivazione del solo consenso voltmetrico di massima tensione residua.

- 3) A partire dalle condizioni di cui al precedente punto 2), applicare una terna di tensioni simmetrica di sequenza ciclica diretta avente modulo del 100% della tensione nominale e frequenza 50,3 Hz, verificando il non intervento della soglia restrittiva di massima frequenza.

K) Verifica di scatto della soglia restrittiva di minima frequenza, in presenza di consenso voltmetrico di massima tensione residua avente ricaduta oltre il tempo di intervento

- 1) Applicare una terna di tensioni simmetrica di sequenza ciclica diretta avente modulo del 100% della tensione nominale e frequenza 50 Hz. Se la PI o il SPI integrato effettua direttamente la misura di tensione residua, non applicare tensione residua al relativo ingresso.
- 2) Applicare per una durata di 0,25 s una variazione a gradino delle tensioni dai valori di cui al punto 1) al seguente sistema di tensioni con frequenza 49,7 Hz.

$$\bar{V}_1 = 1E_n \angle +4^\circ$$

$$\bar{U}_{12} = 1V_n \angle +30^\circ$$

$$\bar{V}_2 = 0,94E_n \angle -122^\circ$$

$$\bar{U}_{23} = 1V_n \angle -90^\circ$$

$$\bar{V}_3 = 1,06E_n \angle +118^\circ$$

$$\bar{U}_{31} = 1V_n \angle +150^\circ$$

$$V_{res} = 0,2V_n$$

$$V_{res} = 0,2V_n$$

E_n tensione nominale stellata

V_n tensione nominale concatenata



Alle tensioni di fase o concatenate di cui sopra corrispondono le seguenti componenti di sequenza diretta e inversa:

$$\begin{array}{ll} V_d = 1 E_n & U_d = 1 V_n \\ V_i = 0 & U_i = 0 \end{array}$$

In tali condizioni si ha quindi l'attivazione del solo consenso voltmetrico di massima tensione residua. Verificare l'intervento della soglia restrittiva di minima frequenza nel relativo tempo di intervento.

- 3) A partire dalle condizioni di cui al precedente punto 2), applicare una terna di tensioni simmetrica di sequenza ciclica diretta avente modulo del 100% della tensione nominale e frequenza 49,7Hz e verificare l'intervento della soglia restrittiva di minima frequenza.

L) Verifica di scatto della soglia restrittiva di massima frequenza, in presenza di consenso voltmetrico di massima tensione residua avente ricaduta oltre il tempo di intervento

- 1) Applicare una terna di tensioni simmetrica di sequenza ciclica diretta avente modulo del 100% della tensione nominale e frequenza 50 Hz. Se la PI o il SPI integrato effettua direttamente la misura di tensione residua, non applicare tensione residua al relativo ingresso.
- 2) Applicare per una durata di 0,25 s una variazione a gradino delle tensioni dai valori di cui al punto 1) al seguente sistema di tensioni con frequenza 50,3 Hz.

$$\begin{array}{ll} \bar{V}_1 = 1E_n \angle +4^\circ & \bar{U}_{12} = 1V_n \angle +30^\circ \\ \bar{V}_2 = 0,94E_n \angle -122^\circ & \bar{U}_{23} = 1 V_n \angle -90^\circ \\ \bar{V}_3 = 1,06E_n \angle +118^\circ & \bar{U}_{31} = 1 V_n \angle +150^\circ \\ V_{res}=0,2V_n & V_{res}= 0,2 V_n \\ E_n \text{ tensione nominale stellata} & V_n \text{ tensione nominale concatenata} \end{array}$$

Alle tensioni di fase o concatenate di cui sopra corrispondono le seguenti componenti di sequenza diretta e inversa:

$$\begin{array}{ll} V_d = 1 E_n & U_d = 1 V_n \\ V_i = 0 & U_i = 0 \end{array}$$

In tali condizioni si ha quindi l'attivazione del solo consenso voltmetrico di massima tensione residua. Verificare l'intervento della soglia restrittiva di massima frequenza nel relativo tempo di intervento.

- 3) A partire dalle condizioni di cui al precedente punto 2), applicare una terna di tensioni simmetrica di sequenza ciclica diretta avente modulo del 100% della tensione nominale e frequenza 50,3 Hz e verificare l'intervento della soglia restrittiva di massima frequenza.

E.4.2.11 Verifica di insensibilità alle armoniche delle protezioni di massima e minima frequenza

A) Verifica di insensibilità alle armoniche della protezione di massima frequenza (soglia permissiva e soglia restrittiva a consenso voltmetrico)

Per i relè di frequenza deve essere verificata l'insensibilità alle armoniche indicate nella Tabella 38, applicate contemporaneamente con angoli di fase in quadratura rispetto alla fondamentale avente ampiezza del 100% della tensione nominale e frequenza 50 Hz.

**Tabella 38 – Armoniche per la insensibilità della funzione di protezione di frequenza**

Armoniche dispari				Armoniche pari	
Non multipli di 3		Multipli di 3			
Ordine	% (U_n)	Ordine	% (U_n)	Ordine	% (U_n)
5	12,0 %	3	10,0 %	2	4,0 %
7	10,0 %	9	3,0 %		
11	7,0 %				
13	6,0 %				
17	4,0 %				

- 1) Alimentare la PI o il SPI integrato con una terna di sequenza diretta del 100% della nominale, alla frequenza fondamentale di valore pari alla soglia impostata di massima frequenza diminuita di 200 mHz e con il contenuto armonico della Tabella 38. Mantenere tali condizioni per almeno 5 s verificando il non intervento delle protezioni di massima frequenza. Durante la prova della soglia restrittiva di massima frequenza a consenso voltmetrico, il comando locale deve essere mantenuto nello stato alto (stato logico 1).
- 2) Applicare una variazione a gradino della frequenza con valore della fondamentale pari alla soglia impostata aumentata di 200 mHz e mantenendo lo stesso contenuto armonico di Tabella 38. Verificare che la protezione intervenga nel tempo di intervento impostato con le relative tolleranze

B) Verifica di insensibilità alle armoniche della protezione di minima frequenza (soglia permissiva e soglia restrittiva a consenso voltmetrico)

- 1) Alimentare la PI o il SPI integrato con una terna di sequenza diretta del 100% della nominale, alla frequenza fondamentale di valore pari alla soglia impostata di minima frequenza aumentata di 200 mHz e con il contenuto armonico della Tabella 38. Mantenere tali condizioni per almeno 5 s verificando il non intervento delle protezioni di minima frequenza. Durante la prova della soglia restrittiva di minima frequenza a consenso voltmetrico, il comando locale deve essere mantenuto nello stato alto (stato logico 1).
- 2) Applicare una variazione a gradino della frequenza con valore della fondamentale pari alla soglia impostata diminuita di 200 mHz e mantenendo lo stesso contenuto armonico di Tabella 38. Verificare che la protezione intervenga nel tempo di intervento impostato con le relative tolleranze.

E.4.2.12 Verifica della misura di frequenza mediante file comtrade

Allo studio.

E.4.2.13 Verifica del telescatto

Per PI o SPI integrato che riceve il segnale di telescatto all'ingresso digitale dedicato, deve essere verificata l'emissione dello scatto entro 50 ms dalla ricezione del segnale all'ingresso stesso.

Per PI o SPI integrato che riceve direttamente il messaggio (messaggio GOOSE) di telescatto in protocollo IEC 61850, deve essere verificata l'emissione dello scatto entro 50 ms.

E.4.2.14 Procedura di verifica del comando locale

Durante le prove il comando locale deve essere mantenuto nello stato alto (stato logico 1).

Non sono previste prove con comando locale nello stato basso (stato logico 0) poiché già incluse nelle precedenti prove di verifica del consenso voltmetrico.

Durante le seguenti prove, le soglie ed i tempi di intervento delle funzioni di massima e minima frequenza, massima tensione residua, massima tensione di sequenza inversa e minima tensione di sequenza diretta, i tempi di ricaduta di massima tensione residua e sblocco voltmetrico, sono da regolarsi ai seguenti valori (Tabella 39):



Tabella 39 – Soglie e tempi di intervento delle funzioni di massima e minima frequenza, massima tensione residua, massima tensione di sequenza inversa e minima tensione di sequenza diretta e tempi di ricaduta di massima tensione residua e sblocco voltmetrico

Funzione	Soglia di intervento	Tempo di intervento
Massima frequenza (81>.S1) (soglia restrittiva)	50,2 Hz	0,15 s
Minima frequenza (81<.S1) (soglia restrittiva)	49,8 Hz	0,15 s
Massima frequenza (81>.S2) (soglia permissiva)	51,5 Hz	1,0 s
Minima frequenza (81<.S2) (soglia permissiva)	47,5 Hz	4,0 s
Massima tensione residua (59V0)	5 % $V_{rn}^{(oo)}$	25 s
Massima tensione sequenza inversa (59 Vi)	15% $V_n/E_n^{(o)}$	
Minima tensione sequenza diretta (27 Vd)	70% $V_n/E_n^{(o)}$	
Tempo di ricaduta massima tensione residua		0,2 s
Tempo di ricaduta consenso voltmetrico		30 s
(o) Regolazione espressa in % della tensione nominale concatenata V_n o della tensione nominale di fase E_n , in funzione del tipo di misura delle tensioni di sequenza diretta e inversa. (oo) Regolazione espressa in % della tensione residua nominale $V_{rn}=3E_n=\sqrt{3}V_n$.		

A) Verifica di scatto della soglia restrittiva di minima frequenza con comando locale nello stato alto

- 1) Applicare una terna di tensioni simmetrica di sequenza ciclica diretta avente modulo del 100% della tensione nominale e frequenza 50 Hz. Se la PI o il SPI integrato effettua direttamente la misura di tensione residua, non applicare tensione residua al relativo ingresso.
- 2) A partire dalle condizioni di cui al precedente punto 1), applicare una variazione a gradino della frequenza da 50 Hz a 47,4 Hz. Verificare lo scatto della soglia restrittiva di minima frequenza nel relativo tempo ed a tale scatto togliere le tensioni in ingresso alla PI o SPI integrato. Verificare quindi il non intervento della soglia permissiva di minima frequenza.

B) Verifica di scatto della soglia restrittiva di massima frequenza con comando locale nello stato alto

- 1) Applicare una terna di tensioni simmetrica di sequenza ciclica diretta avente modulo del 100% della tensione nominale e frequenza 50 Hz. Se la PI o il SPI integrato effettua direttamente la misura di tensione residua, non applicare tensione residua al relativo ingresso.
- 2) A partire dalle condizioni di cui al precedente punto 1), applicare una variazione a gradino della frequenza da 50 Hz a 51,6 Hz. Verificare lo scatto della soglia restrittiva di massima frequenza nel relativo tempo ed a tale scatto togliere le tensioni in ingresso alla PI o SPI integrato. Verificare quindi il non intervento della soglia permissiva di massima frequenza.

**E.4.2.15 Verifica di disabilitazione della PI o SPI integrato all'attivazione dell'ingresso digitale per apertura del DDI (opzionale)**

La verifica si effettua come segue:

- 1) Portare la soglia di una funzione di protezione all'intervento, mantenendo disattivato l'ingresso digitale (stato logico 0). Il contatto d'uscita associato alla soglia commuta quindi dallo stato di chiuso (corrispondente allo stato di non intervento) allo stato di aperto (corrispondente allo stato di intervento).
- 2) A partire dalle condizioni di cui al punto 1), attivare l'ingresso digitale (stato logico 1) e verificare che il contatto d'uscita associato alla soglia commuti dallo stato di aperto allo stato di chiuso.

Ripetere quindi la verifica di cui sopra separatamente per ciascuna soglia delle funzioni di protezione (massima tensione a valore efficace su 10 minuti, massima tensione, soglie di minima tensione, massima tensione residua, soglie permissiva e restrittiva di massima e minima frequenza).

E.4.2.16 Verifica di intervento in 0,2 s della protezione di massima tensione residua di PI o SPI integrato per almeno 30 s dalla disattivazione dell'ingresso digitale per chiusura del DDI (opzionale)

Durante tale verifica, la PI o SPI integrato deve essere regolata come da seguente Tabella 40:

Tabella 40 – Impostazioni per la verifica di intervento in 0,2 s della protezione di massima tensione residua di PI o SPI integrato

Funzione	Soglia di intervento	Tempo di intervento
Massima tensione (59.S1, basata su calcolo valore efficace su 10 min).	1,10 V_n	3 s (inteso come ritardo dopo l'avviamento)
Massima tensione (59.S2)	1,20 V_n	0,6 s
Minima tensione (27.S1)	0,85 V_n	1,5 s
Minima tensione (27.S2)*	0,15 V_n	0,20 s
Massima frequenza (81>.S1) (soglia restrittiva)	50,2 Hz	0,15 s
Minima frequenza (81<.S1) (soglia restrittiva)	49,8 Hz	0,15 s
Massima frequenza (81>.S2) (soglia permissiva)	51,5 Hz	1,0 s
Minima frequenza (81<.S2) (soglia permissiva)	47,5 Hz	4,0 s
Massima tensione residua (59V0)	5 % $V_{rn}^{(oo)}$	25 s
Massima tensione sequenza inversa (59 Vi)	15% $V_n/E_n^{(o)}$	
Minima tensione sequenza diretta (27 Vd)	70% $V_n/E_n^{(o)}$	
Tempo di ricaduta massima tensione residua		0,2 s
Tempo di ricaduta consenso voltmetrico		30 s
<p>* Nel caso di generatori sincroni, il valore può essere innalzato a 0,7 U_n e $t = 0.150$ s. (o) Regolazione espressa in % della tensione nominale concatenata V_n o della tensione nominale di fase E_n, in funzione del tipo di misura delle tensioni di sequenza diretta e inversa. (oo) Regolazione espressa in % della tensione residua nominale $V_{rn}=3E_n=\sqrt{3}V_n$.</p>		



La verifica si effettua come segue:

- 1) Attivare l'ingresso digitale (stato logico 1) in modo da disabilitare qualunque funzione di protezione della PI o SPI integrato.
- 2) A partire dalle condizioni di cui al punto 1), disattivare l'ingresso digitale (stato logico 0) e, trascorso un tempo di 29 s, applicare la tensione residua in modo da provocare l'intervento della soglia. Verificare quindi che lo scatto della soglia si verifichi in 0,2 s.
- 3) A partire dalle condizioni di cui al punto 2), riportare la tensione residua a 0, verificando la ricaduta ed attendere almeno 2 s.

E.4.2.17 Verifica del comando di scatto del SPI in caso di interruzione delle connessioni alla funzione di massima tensione residua remota (opzionale)

Deve essere verificato che interrompendo la connessione relativa all'avviamento e/o l'intervento della funzione di massima tensione residua, la PI o SPI integrato emetta il comando di scatto entro un tempo di 5s.

E.4.2.18 Verifica di insensibilità alla derivata di frequenza

Impostazioni delle protezioni di frequenza:

81>: soglia di intervento 51,5 Hz, tempo di intervento 0,15 s

81<: soglia di intervento 47,5 Hz, tempo di intervento 0,15 s

- 1) Applicare una terna di tensioni simmetrica di sequenza ciclica diretta avente modulo del 100% della tensione nominale e frequenza 47,550 Hz.
- 2) aumentare la frequenza delle tre tensioni a rampa, con dei passi di rampa aventi una ampiezza pari a 12,5 mHz e durata 5 ms, sino a raggiungere il valore di frequenza di 51,450 Hz (*)
- 3) diminuire la frequenza delle tre tensioni a rampa, con dei passi di rampa aventi una ampiezza pari a 12,5 mHz e durata 5 ms sino a raggiungere il valore di frequenza di 47,550 Hz (*)
- 4) ripetere le prove di cui ai precedenti punti 2 e 3 per quattro volte, per un totale di 5 rampe positive e negative.

La prova si ritiene superata in assenza di scatti della protezione di minima a massima frequenza.

Al termine della prova riportare il tempo di intervento delle protezioni di massima e minima frequenza ai valori prescritti dal DSO.

(*) Queste impostazioni della rampa producono una derivata di frequenza pari a 12,5 mHz/5 ms = 2,5 Hz/s

E.4.3 Prove di compatibilità EMC

E.4.3.1 Generalità

La protezione è una funzione particolarmente importante nei sistemi di potenza, abbinata alla sicurezza e salvaguardia sia della rete di distribuzione che degli impianti di produzione.

La protezione implica il riconoscimento di condizioni anomale anche in presenza di fenomeni elettromagnetici ed il conseguente comportamento corretto con la precisione e la rapidità che non devono essere soggette a degradazioni quali:

- perdita delle funzioni di protezione;
- ritardo nell'attuazione della funzione di protezione;
- interventi spuri.

Nelle prove EMC le funzioni di protezione non devono presentare alcuna degradazione.



La memorizzazione dei parametri di regolazione non deve essere influenzata dai fenomeni elettromagnetici.

Nelle prove EMC la memorizzazione dei parametri di regolazione non deve presentare alcuna degradazione.

Ai fini dell'accettazione, durante le prove EMC condotte conformemente alla Norma CEI EN 60255-1, e devono essere verificate almeno le seguenti funzioni:

- minima tensione;
- minima frequenza;
- telescatto.

Per tali funzioni, saranno da verificare

- soglie di intervento;
- tempi di intervento.

E.4.3.2 Criteri di valutazione

Nella valutazione delle prestazioni di qualsiasi dispositivo elettronico, rivestono un ruolo importante i cosiddetti criteri di valutazione. Con tali criteri si intende fornire una classificazione sull'accettabilità o meno della degradazione più o meno temporanea delle prestazioni del singolo dispositivo.

I criteri presi in considerazione dalla presente norma sono i seguenti.

Criterio di prestazione A: L'apparecchiatura deve continuare a funzionare come previsto durante e dopo la prova.

Criterio di prestazione B: L'apparecchiatura deve continuare a funzionare come previsto dopo la prova.

Ai fini della presente norma, qualora

- il criterio di accettazione sia di tipo A, devono essere verificate le funzioni di cui in E.4.3 durante l'applicazione dei livelli di prova previsti per le prove EMC e climatiche di E.4.4;
- il criterio di accettazione sia di tipo B, devono essere verificate le funzioni di cui in E.4.3.1 dopo l'applicazione dei livelli di prova previsti per le prove EMC e climatiche di E.4.4.

La Tabella 41 riassume le prove di compatibilità EMC e indica per ciascuna di esse il criterio di accettazione relativo.



**Tabella 41 – Elenco prove di immunità su relè di misura e dispositivi di protezione secondo CEI EN 50263 e CEI EN 60255-26
Livelli di severità della classe B (ambiente industriale)**

Prove di disturbo elettrico su relè: criteri di accettazione e procedure di prova		Norma di base IEC	Involucro	Alimentazione ausiliaria	Comunicazione	Entrata/uscita	Terra funzionale	Criterio di accettazione
CEI EN 60255-22-1 (2008-10)	Prove di immunità a treno di oscillazioni a 1 MHz	61000-4-18		1 kV modo diff. 2,5 kV m. com.	1 kV m. comune	1 kV modo diff. 2,5 kV m. com.		B
CEI EN 60255-22-2 (2009-05)	Prove di scarica elettrostatica	61000-4-2	6 kV aria 8 kV contatto					B
CEI EN 60255-22-3 (2009-02)	Immunità ai campi elettromagnetici irradiati	61000-4-3	10 V/m (80 MHz – 2.7 GHz) Include 900 MHz					A
CEI EN 60255-22-4 (2008-09)	Prove di immunità ai transitori elettrici veloci/treni di impulsi	61000-4-4		2 kV	1 kV	2 kV	2 kV	B
CEI EN 60255-22-5 (2002-12)	Prova a impulso	61000-4-5		1 kV fase-fase 2 kV fase-terra (gradini successivi)	1 kV fase-terra (gradini succ.)	1 kV fase-fase 2 kV fase-terra (gradini successivi)		B
CEI EN 60255-22-6 (2001-11)	Immunità ai disturbi condotti, indotti da campi in radiofrequenza	61000-4-6		10 V	10 V	10 V	10 V	A
CEI EN 60255-22-7 (2003-09)	Prove di immunità alla frequenza di rete	61000-4-16				100 V rms diff 300 V rms com. (10 s.solo sulle entrate binarie)		A
EN 60255-11 (2010-01)	Interruzione della tensione ausiliaria in corrente continua	61000-4-29		100 % riduzione per 50 ms(*) Requisiti per la VRT con UPS				B
IEC 61000-4-8 (2009-09)	Campo magnetico a frequenza di rete	61000-4-8	30 A/m (continuo) 300 A/m (1 s)					A



E.4.4 Prove di compatibilità ambientale

Ai fini dell'accettazione, durante le prove climatiche devono essere verificate almeno le seguenti funzioni:

- minima tensione;
- minima frequenza;
- telescatto.

Per tali funzioni, saranno da verificare

- soglie di intervento;
- tempi di intervento

Tabella 42 – Elenco e livelli di prova climatica

Dettaglio	Note/Livelli di Prova	Norme	Criterio si accettazione
Apparecchiatura non alimentata	caldo secco +70 °C ± 2°C(16 ore)	EN 60068-2-2	B
	caldo umido +40 °C± 2°C, RH = 93 % ± 3% (4 giorni)	EN 60068-2-78	B
	Freddo -10 °C ± 2°C (16 ore)	EN 60068-2-1	B
	cambio temperatura -10/+70 °C ± 2°C (3 ore + 3 ore)	EN 60068-2-14	B
Apparecchiatura alimentata	caldo secco + 55 °C± 2°C (16 ore)	EN 60068-2-2	A
	caldo umido + 40 °C± 2°C, RH = 93 %± 3 % (4 giorni)	EN 60068-2-78	A
	Freddo -10 °C ± 2°C (16 ore)	EN 60068-2-1	A
	cambio temperatura -10 °C/+55 °C ± 2°C (3 ore + 3 ore)	EN 60068-2-14	A

E.4.5 Prove di isolamento

Tabella 43 – Prove di isolamento

Porta	Verifica delle proprietà dielettriche	Note/Livelli di Prova	Norma Tecnica
Ingresso Alimentazione, sia a.c. che c.c	Tenuta ad impulso	Vedi Norma CEI EN 60255-27	CEI EN 60255-27
Ingresso Alimentazione a.c.	Rigidità dielettrica	Vedi Norma CEI EN 60255-27	CEI EN 60255-27
Ingresso Alimentazione, sia a.c. che c.c	Resistenza di isolamento	Vedi Norma CEI EN 60255-27	CEI EN 60225-27

E.4.6 Prove di sovraccaricabilità dei circuiti di misura

Per i circuiti voltmetrici, la sovraccaricabilità deve essere:

- permanente $\geq 1,3 V_n$;
- transitoria (1 s) $\geq 1,5 V_n$.

E.4.7 Conformità delle apparecchiature

La rispondenza ai requisiti sopra elencati deve essere attestata da "Dichiarazione di conformità" dell'apparecchiatura. Tale Dichiarazione di conformità deve essere emessa a cura e responsabilità del costruttore, nella forma di autocertificazione da parte del Costruttore medesimo, redatta ai sensi dell'Articolo 47 del DPR 28 dicembre 2000, n. 445, secondo il modello riportato nell'Allegato B della presente Norma e deve essere consegnata dall'Utente al DSO all'atto della connessione.



Le prove possono in alternativa avvenire:

- a) presso un laboratorio di terza parte accreditati secondo la Norma CEI UNI EN ISO/IEC 17025, oppure
- b) presso i laboratori del costruttore, o laboratori esterni non accreditati sotto la sorveglianza di un ente di certificazione accreditato secondo la Norma CEI UNI EN ISO/IEC 17065.

La dichiarazione di conformità deve contenere tutti i riferimenti ai rapporti di prova (rapporti di prova non allegati alla dichiarazione medesima). Tali rapporti di prova conterranno a loro volta i risultati delle prove previste in E.4. In particolare, si richiama l'attenzione sulla necessità di riportare nei rapporti di prova in modo puntuale i risultati relativi alla verifica delle soglie di intervento, dei tempi di ricaduta e del rapporto di ricaduta in tutte le condizioni previste.

La documentazione attestante il superamento delle prove (rapporti di prova, sulla base di tabelle analoghe a quelle contenute nella Norma CEI 0-21) deve essere conservata dal costruttore per almeno 20 anni dall'ultima produzione. La medesima documentazione deve comunque essere resa disponibile al DSO a cura del Costruttore sul proprio sito web.

E.5 Verifiche e prove funzionali in campo del SPI

E.5.1 Caratteristiche della cassetta prova relè

Vanno utilizzate cassette prova relè idonee all'effettuazione delle prove in campo, con le caratteristiche di seguito riportate.

E.5.1.1 Caratteristiche della apparecchiatura di prova

Funzioni minime richieste alla cassetta:

Tipo di relè	IEEE N°
Massima/Minima tensione	27/59
Frequenza	81
Relè di scatto	94



E.5.1.2 Caratteristiche minime della cassetta prova relè per le prove in campo⁽¹⁵¹⁾

Uscite di tensione:

- 3 con tensione massima in uscita non inferiore a 300 V;
- 1 con tensione massima in uscita non inferiore a 100 V;
- regolazione indipendente delle uscite: da 0 al massimo;
- distorsione (THD+N) 0,3 %;
- precisione delle uscite: $\pm 0,5$ %
- Potenza d'uscita (a 300 V): almeno 10 VA per fase;
- Angolo di sfasamento tra le tre tensioni: $0\div 360^\circ$;
- Risoluzione: non inferiore a 1° ;
- precisione delle uscite: $\pm 1^\circ$.

Generatore di frequenza:

- frequenza regolabile: da 40 Hz a 60 Hz;
- precisione: ± 0.02 %;
- risoluzione: ≤ 1 mHz;

Misura dei tempi:

- su ingressi digitali con contatti puliti e non, con tensioni fino a 275 V in c.c. e 240 V in c.a.;
- risoluzione: 1 ms;
- precisione: $\pm 0,1$ %.

Contatti ausiliari:

- Due contatti ausiliari consentono di simulare i comandi di telescatto e di presenza/assenza del segnale di comunicazione, e di verificare la temporizzazione del telescatto.

Memorizzazione automatica dei risultati:

- Stampa del risultato nel formato opportuno.
- Qualora la prova non sia eseguita in regime di certificazione ISO 9001, la stampa del rapporto di prova sarà di tipo automatico non modificabile da parte dell'operatore; in ogni caso deve essere prodotto un rapporto di prova cartaceo, siglato a cura di chi redige la Dichiarazione di Adeguatezza, che riporti marca, modello e matricola dello strumento impiegato.

La cassetta di prova deve inoltre supportare il protocollo EN 61850 (opzione).

(151) Questo strumento non può essere utilizzato per l'effettuazione delle prove di tipo



E.5.2 Verifiche e prove

Le prove in campo possono essere effettuate:

- per una PI che impieghi TV-I oppure TV-NI rispondenti alle Norme di prodotto CEI EN 61869-3 e CEI EN 61869-7, applicando tensione mediante cassetta prova relè direttamente agli ingressi della PI.
- Per una PI che effettui la misura diretta delle tensioni concatenate in BT, applicando tensione mediante cassetta prova relè direttamente agli ingressi della PI (nel caso in cui il valore della tensione generata dalla cassetta stessa sia superiore alla tensione massima da applicare durante le prove) oppure interponendo tra la cassetta di prova e la PI dei TV elevatori aventi classe di precisione 0,2 o migliore (nel caso in cui il valore della tensione generata dalla cassetta sia inferiore alla tensione massima da applicare durante le prove).
- Per un SPI integrato che non disponga di morsetti accessibili per iniezione secondaria, applicando tensione agli ingressi primari del SPI mediante cassetta prova relè e TV elevatori aventi classe di precisione 0,2 o migliore, connessi con gli avvolgimenti a tensione inferiore alle uscite della cassetta prova relè e con gli avvolgimenti a tensione superiore agli ingressi del SPI integrato.
- Per un SPI integrato che disponga comunque di morsetti accessibili di iniezione secondaria, applicando tensione direttamente mediante cassetta prova relè a tali morsetti.

Durante le prove in campo, il SPI deve avere le tarature definitive e deve essere lasciato connesso al DDI in modo da verificare la continuità del circuito di apertura e la corretta apertura del DDI^(*) stesso allo scatto delle funzioni di protezione. Le prove possono essere eseguite una sola volta per ogni verifica di soglia e di tempo di intervento.

La verifica deve essere effettuata anche sulla funzione di ricalzo, qualora presente.

E.5.2.1 Verifica della continuità dei circuiti voltmetrici del SPI

Con SPI in servizio sulla rete, mediante lettura direttamente a display del SPI verificare:

- che le tensioni d'entrata siano di valore prossimo al valore nominale
- che la tensione di sequenza diretta sia di valore prossimo al nominale
- che la tensione di sequenza inversa sia di valore pressoché nullo
- che la tensione residua sia di valore pressoché nullo
- che la frequenza sia di valore prossimo a 50 Hz

E.5.2.2 Verifica della funzionalità del circuito di sgancio del SPI

Con SPI in servizio sulla rete, mediante attivazione di una soglia qualsiasi, verificare:

- che l'emissione del comando di sgancio provochi l'apertura del dispositivo di potenza associato (DDI)

(*) La tolleranza sui tempi di intervento è da calcolarsi sul tempo totale. La corretta apertura dell'interruttore deve essere valutata confrontando il valore rilevato con i tempi indicati nella Tabella 12 (al massimo 70 ms per interruttori MT e 100 ms per interruttori BT)



E.5.2.3 Verifica della soglia della funzione di massima tensione basata sul calcolo di valor efficace su 10 minuti ed aggiornamento al più tardi ogni 3 s

Durante la prova di seguito descritta la soglia di intervento deve essere impostata al 110 % della tensione nominale.

Vanno effettuate le seguenti prove.

- 1) Applicare una tensione pari al 105% della tensione nominale per 11 minuti, verificando il non intervento.
- 2) Applicare una tensione pari al 115% della tensione nominale per 10 minuti, verificando che l'intervento si verifichi entro 10 minuti.

E.5.2.4 Verifica della soglia e del tempo di intervento della funzione di massima tensione

Vanno effettuate le seguenti prove senza modificare il valore di taratura della PI.

- A) Misura della precisione della soglia di intervento
 - 2) a partire dal valore di tensione nominale, applicare istantaneamente agli ingressi una tensione pari al 90% della soglia regolata, verificando il non intervento
 - 3) aumentare la tensione a rampa, con ampiezza dei passi della rampa $\leq 10\%$ della precisione voltmetrica e durata dei passi pari al 120% del tempo di intervento
- B) Misura della precisione del tempo di intervento
 - 4) a partire dal valore di tensione nominale, applicare istantaneamente agli ingressi una tensione pari al 120% della soglia regolata. Il tempo registrato tra l'istante di applicazione della tensione di intervento e l'istante in cui il contatto di scatto della funzione cambia di stato, rappresenta il tempo di intervento.

E.5.2.5 Verifica delle soglie e dei tempi di intervento della funzione di minima tensione (soglia 27.S2)

Vanno effettuate le seguenti prove senza modificare il valore di taratura della PI.

- A) Misura della precisione della soglia di intervento
 - 1) a partire dal valore di tensione nominale, applicare istantaneamente agli ingressi una tensione pari al 110 % della soglia regolata, verificando il non intervento
 - 2) diminuire la tensione a rampa, con ampiezza dei passi della rampa $\leq 10\%$ della precisione voltmetrica e durata dei passi pari al 120% del tempo di intervento
- B) Misura della precisione del tempo di intervento
 - 1) a partire dal valore di tensione nominale, applicare istantaneamente agli ingressi una tensione pari al 80% della soglia regolata. Il tempo registrato tra l'istante di applicazione della tensione di intervento e l'istante in cui il contatto di scatto della funzione cambia di stato, rappresenta il tempo di intervento.

E.5.2.6 Verifica della soglia e del tempo di intervento della funzione di massima frequenza (soglie permissiva e restrittiva a consenso voltmetrico)

Vanno effettuate le seguenti prove senza modificare il valore di taratura della PI.

- A) Misura della precisione della soglia di intervento
 - 1) a partire dal valore di tensione e frequenza nominale, applicare istantaneamente agli ingressi una frequenza pari alla soglia impostata diminuita di 50mHz, verificando il non intervento
 - 2) aumentare la frequenza a rampa, con ampiezza dei passi della rampa $\leq 10\text{mHz}$ e durata dei passi pari al 120% del tempo di intervento

**B) Misura della precisione del tempo di intervento**

- 1) a partire dal valore di tensione e frequenza nominale, applicare istantaneamente agli ingressi una frequenza pari alla soglia impostata aumentata di 200mHz. Il tempo registrato tra l'istante di applicazione della frequenza di intervento e l'istante in cui il contatto di scatto della funzione cambia di stato, rappresenta il tempo di intervento.

E.5.2.7 Verifica della soglia e del tempo di intervento della funzione di minima frequenza (soglie permissiva e restrittiva a consenso voltmetrico)

Vanno effettuate le seguenti prove senza modificare il valore di taratura della PI.

A) Misura della precisione della soglia di intervento

- 1) a partire dal valore di tensione e frequenza nominale, applicare istantaneamente agli ingressi una frequenza pari alla soglia impostata aumentata di 50mHz, verificando il non intervento
- 2) diminuire la frequenza a rampa, con ampiezza dei passi della rampa $\leq 10\text{mHz}$ e durata dei passi pari al 120% del tempo di intervento

B) Misura della precisione del tempo di intervento

- 1) a partire dal valore di tensione e frequenza nominale, applicare istantaneamente agli ingressi una frequenza pari alla soglia impostata diminuita di 200mHz. Il tempo registrato tra l'istante di applicazione della frequenza di intervento e l'istante in cui il contatto di scatto della funzione cambia di stato, rappresenta il tempo di intervento.

E.5.2.8 Verifica della soglia e del tempo di intervento della funzione di massima tensione residua

Le seguenti prove vanno effettuate applicando tensione:

- all'unico ingresso della funzione di massima tensione residua, per PI o SPI integrato che effettua la misura di tensione residua da un unico ingresso;
- sul solo terzo ingresso voltmetrico, per PI o SPI integrato che effettua la misura di tensione residua come somma vettoriale delle tre tensioni di fase.

Le prove da effettuare sono le seguenti:

A) Misura della precisione della soglia di intervento

- 1) applicare istantaneamente agli ingressi una tensione residua pari al 90% della soglia regolata, verificando il non intervento
- 2) aumentare la tensione residua a rampa, con ampiezza dei passi della rampa $\leq 10\%$ della precisione voltmetrica (o comunque non inferiore alla precisione della cassetta di prova) e durata dei passi pari al 120% del tempo di intervento

B) Misura della precisione del tempo di intervento

- 1) applicare istantaneamente agli ingressi una tensione pari al 120% della soglia regolata. Il tempo registrato tra l'istante di applicazione della tensione di intervento e l'istante in cui il contatto di scatto della funzione cambia di stato, rappresenta il tempo di intervento.

E.5.2.9 Verifica della soglia della funzione di massima tensione di sequenza inversa

La seguente prova va effettuata applicando una terna di tensioni di sequenza ciclica inversa ai tre ingressi del SPI.

Durante l'esecuzione di tale prova si rende necessario impostare l'avviamento della funzione di massima tensione di sequenza inversa su un contatto d'uscita della PI o del SPI integrato, collegando il contatto stesso alla cassetta prova relè.

La prova da effettuare è quella del punto A) del Paragrafo E.4.2.7.

**E.5.2.10 Verifica della soglia della funzione di minima tensione di sequenza diretta**

La seguente prova va effettuata applicando una terna di tensioni di sequenza ciclica diretta ai tre ingressi del SPI.

Durante l'esecuzione di tale prova si rende necessario impostare l'avviamento della funzione di minima tensione di sequenza diretta su un contatto d'uscita della PI o del SPI integrato, collegando il contatto stesso alla cassetta prova relè.

La prova da effettuare è quella del punto A) del Paragrafo E.4.2.8.

E.5.2.11 Verifica del consenso voltmetrico

Le prove da effettuare sono quelle dei punti E)-G)-I)-K)-N)-P) del Paragrafo E.4.2.9.

E.5.2.12 Verifica del telescatto

La prova da effettuare è quella del Paragrafo E.4.2.13.

E.5.2.13 Verifica di disabilitazione della PI o SPI integrato all'attivazione dell'ingresso digitale per apertura del DDI (verifica richiesta solo se i TV sono posizionati a valle del DDI)

La prova da effettuare è quella del Paragrafo E.4.2.15, limitatamente alla sola seconda soglia della protezione di minima tensione.

E.5.2.14 Verifica di intervento in 0,2 s della protezione di massima tensione residua di PI o SPI integrato per almeno 30 s dalla disattivazione dell'ingresso digitale per chiusura del DDI (verifica richiesta solo se i TV sono posizionati a valle del DDI)

La prova da effettuare è quella del Paragrafo E.4.2.16.

E.5.2.15 Verifica del comando di scatto del SPI in caso di interruzione delle connessioni alla funzione di massima tensione residua remota (verifica richiesta solo con funzione 59V0 remota)

La prova da effettuare è quella del Paragrafo E.4.2.17.

E.5.2.16 Verifiche a valle delle prove

A valle delle prove e delle verifiche effettuate, è necessario ricontrollare che le soglie di regolazione siano congruenti con le prescrizioni della presente norma, come eventualmente integrate dal DSO, e riportate nel Regolamento di Esercizio.



Allegato F (informativo)

Potenza di cortocircuito nel punto di connessione

Il presente Allegato contiene informazioni utili⁽¹⁵³⁾ alla valutazione del valore minimo di esercizio di potenza di cortocircuito presente in un particolare punto di una rete di distribuzione MT all'atto della connessione di un cliente di potenza disponibile P_d .

In generale, non esiste un unico valore minimo di potenza di cortocircuito per tutti gli Utenti delle reti di distribuzione in media tensione. Il valore minimo di potenza di cortocircuito in un nodo dipende da diversi aspetti, tra cui la potenza nominale dell'Utente (passivo) e il suo profilo di assorbimento all'avvio dei propri carichi. In particolare, i livelli di potenza di cortocircuito (trifase minima di esercizio) tipicamente attesi sulle reti di distribuzione MT sono dati nella tabella seguente (S_{cc} in rapporto alla potenza disponibile P_d dell'Utente, imponendo un limite del 5% alle variazioni rapide di tensione ammesse).

Tabella 44 – Scc della rete in rapporto alla potenza disponibile Pd dell'Utente (reti MT)

P_d [kW]	100	250	630	1000	3000
S_{cc} [MVA]	8	14	30	40	54
Max assorbimento istantaneo (p.u. corrente nominale)	4	2,8	2,4	2	0,9

I valori riportati nelle Tabelle sono derivati da studi relativi al contenimento delle variazioni rapide della tensione in caso di transitori (tipicamente, di presa e rilascio di carico) attuati dall'Utente. Poiché tali transitori sono causati (potenzialmente) da una significativa quota degli Utenti delle reti, i valori di S_{cc} indicati sono suggeriti per Utenti il cui profilo di assorbimento è contenuto nel limite di max assorbimento indicato. Per Utenti con profili di assorbimento diversi o con potenza disponibile superiore a quella massima indicata in tabella, si deve procedere con analisi caso per caso.

In fase di connessione, si procede nel seguente modo:

- determinazione della S_{cc} ($S_{cc_rich_ut}$) in base alle Tabelle di cui sopra, in corrispondenza del valore di potenza disponibile richiesto dall'Utente;
- se la S_{cc} nel nodo prescelto per la connessione (S_{cc_rete}) è maggiore di $S_{cc_rich_ut}$, la connessione è possibile senza ulteriori verifiche;
- in caso contrario, è opportuna una verifica congiunta con l'Utente delle reali necessità di potenza di cortocircuito in relazione al suo specifico profilo di assorbimento (avviamento motori, ecc).

A connessione avvenuta, qualora si registrino variazioni rapide superiori a quelle attese (5 %) da parte di Utenti collegati rispettando i valori della Tabella 44 si provvede a installare presso l'Utente uno strumento in grado di registrare, a partire da una data soglia di corrente:

- il valore massimo raggiunto dalla corrente in occasione di ciascun superamento;
- la durata dell'evento medesimo;
- il numero di eventi di superamento di tale soglia.

(153) Maggiori dettagli circa la metodologia impiegata sono contenuti in: "ASSESSMENT OF SHORT CIRCUIT POWER LEVEL IN HV AND MV NETWORKS WITH RESPECT TO POWER QUALITY" di V. Allegranza, A. Ardito, E. De Berardinis, M. Delfanti, L. Lo Schiavo – CIRED 2007, Vienna.



Il dispositivo deve tenere memoria degli ultimi 10000 eventi.

I valori da misurare sono valori efficaci della corrente su 20 ms aggiornati ogni 10 ms. Il monitoraggio è finalizzato a verificare il rispetto dei prelievi limite da parte dell'Utente; a tale fine, i transitori che l'Utente può causare sulla rete devono essere caratterizzati in termini di:

- massimo prelievo di corrente (in Ampere);
- massima durata del prelievo medesimo (in millisecondi);
- massima frequenza giornaliera di accadimento.



Allegato G (informativo)

Informazioni da fornire circa la funzionalità e le regolazioni del SPG

Impianto utente:

Indirizzo:

Tensione di consegna: ...kV; PG installata: (marca e modello);

DG installato: (marca e modello)

Le regolazioni delle singole protezioni state effettuate secondo quanto prescritto da (nome società di distribuzione), impostando valori inferiori o uguali a quelli prescritti.

Protezione di massima corrente di fase		
Soglia $I_{>}$: (se prevista: tipo di curva; parametri) sulla PG:A	valore impostato	valore limite prescritto: ...A
Soglia $I_{>>}$:	valore impostato sulla PGA	valore limite prescritto: ...A
	tempo di elim. Guastoms	valore limite prescritto: ...ms
Soglia $I_{>>>}$:	valore impostato sulla PG:A	valore limite prescritto: ...A
	tempo di elim. guasto:ms	valore limite prescritto: ...ms
Protezione di massima corrente di terra		
Soglia I_0 :	valore impostato sulla PGA	valore limite prescritto: ...A
	tempo di elim. guasto:ms	valore limite prescritto: ...ms
Soglia $I_{0>>}$: (se prevista)	valore impostato sulla PGA	valore limite prescritto: ...A
	tempo di elim. guasto:ms	valore limite prescritto: ...ms
Protezione direzionale di terra: soglia per neutro isolato (NI): (se prevista)		
settore impostato sulla PG		settore limite prescritto: ...
Soglia V_0 : valore impostato sulla PG:V		valore limite prescritto: ...V
Soglia I_0 : valore impostato sulla PG:A		valore limite prescritto: ...A
tempo di elim. guasto:ms		valore limite prescritto: ...ms
Protezione direzionale di terra: soglia per neutro compensato (NC): (se prevista)		
settore impostato sulla PG		settore limite prescritto: ...
Soglia V_0 : valore impostato sulla PG:V		valore limite prescritto: ...V
Soglia I_0 : valore impostato sulla PG:A		valore limite prescritto: ...A
tempo di elim. guasto:ms		valore limite prescritto: ...ms

La prova di apertura del DG per azione del pulsante di comando ha dato esito positivo.

L'impianto è conforme alle disposizioni contenute nella Norma CEI 0-16, come eventualmente integrata da (nome società di distribuzione) in base alle deroghe approvate dall'ARERA.



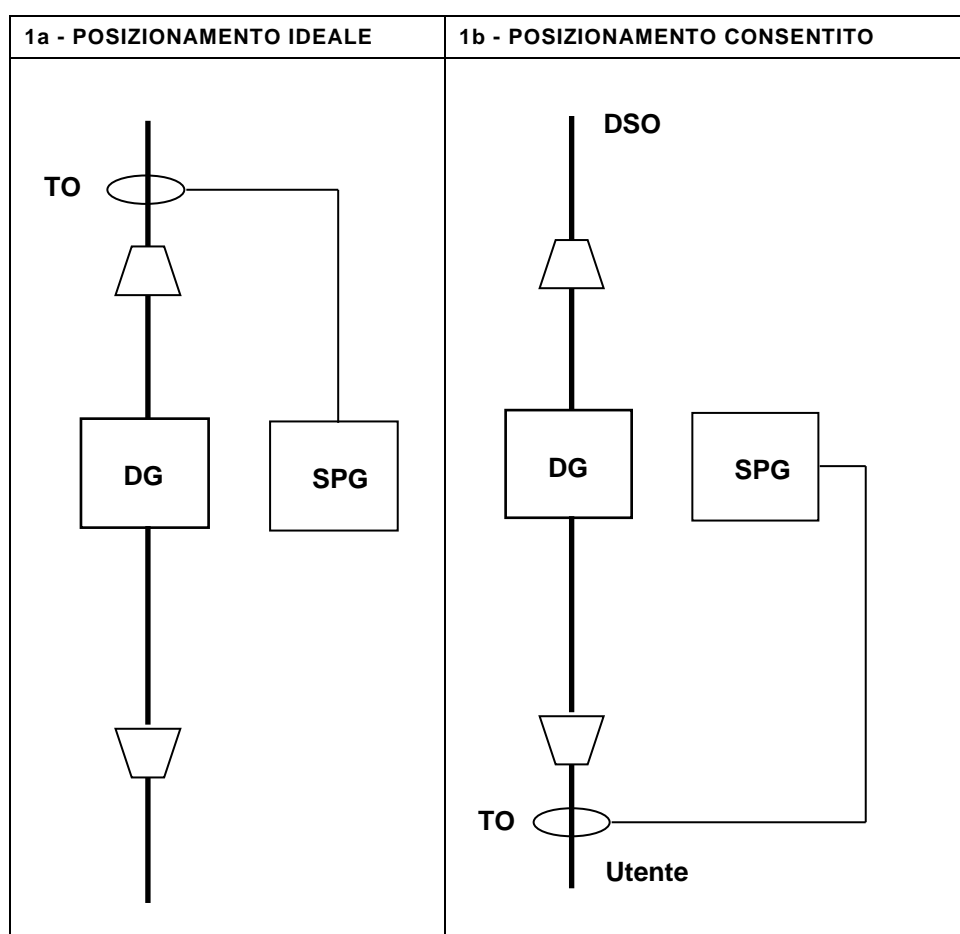
Allegato H (informativo)

Posizione di trasformatori/trasduttori

I seguenti schemi non sono da intendersi esaustivi di tutte le possibili combinazioni di installazione ammesse dei trasformatori/trasduttori di protezione, ma relativi alle casistiche più frequenti⁽¹⁵⁴⁾.

Se i trasformatori/trasduttori hanno un ulteriore avvolgimento dedicato alla misura, prevalgono le regole e i vincoli di posizionamento riconducibili alla misura, di cui alla Figura 64 e Figura 65 della presente Norma. In alcuni casi, potrebbe rendersi necessaria l'installazione di trasformatori/trasduttori dedicati.

H.1 Posizionamento toroide omopolare (schema da coordinare con le soluzioni TA-I, TA-NI, TV-I, TV-NI riportate negli schemi successivi)



Legenda:

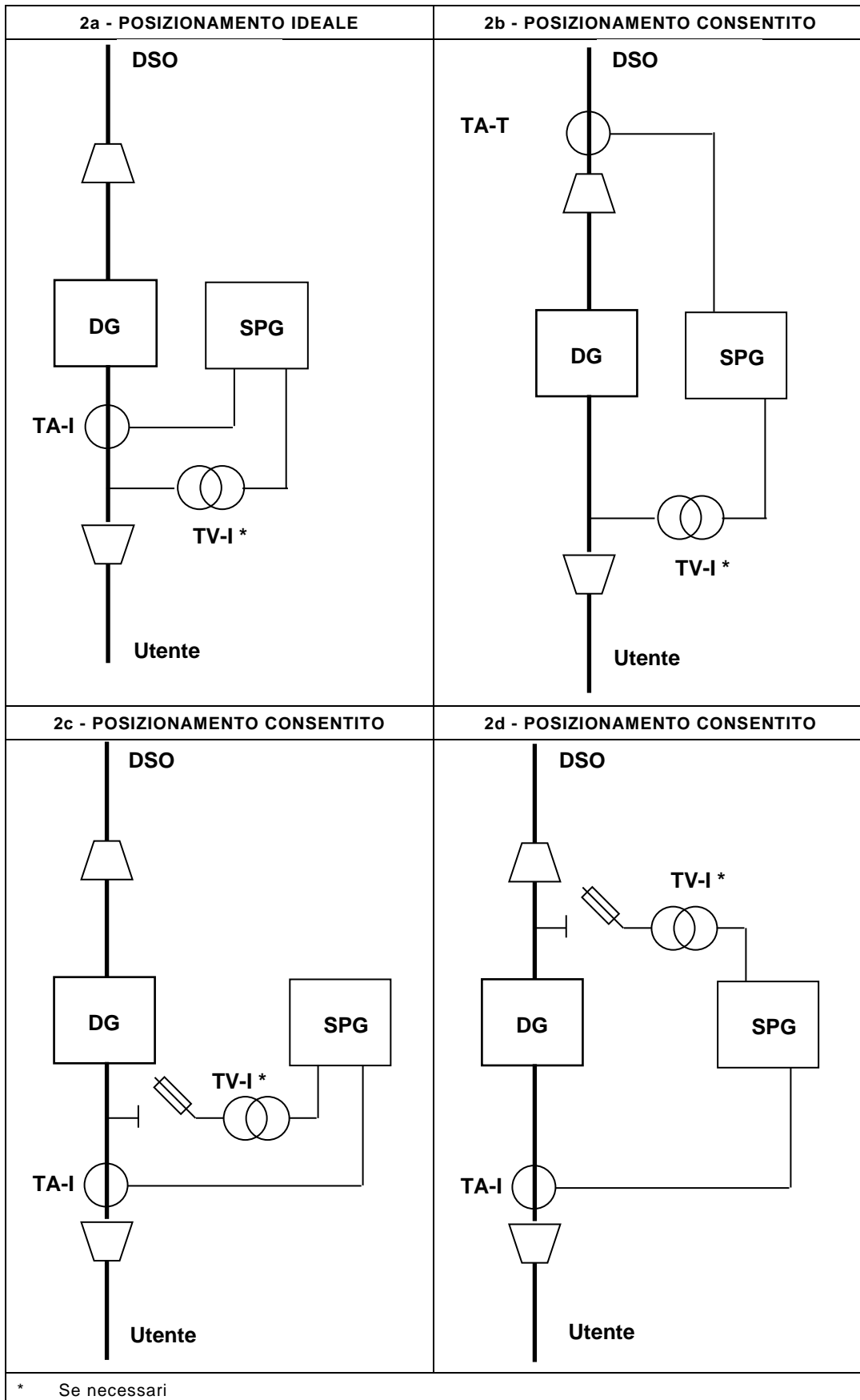


: Terminali cavo

(154) Il posizionamento dei TA-T è consentito anche a valle del DG.

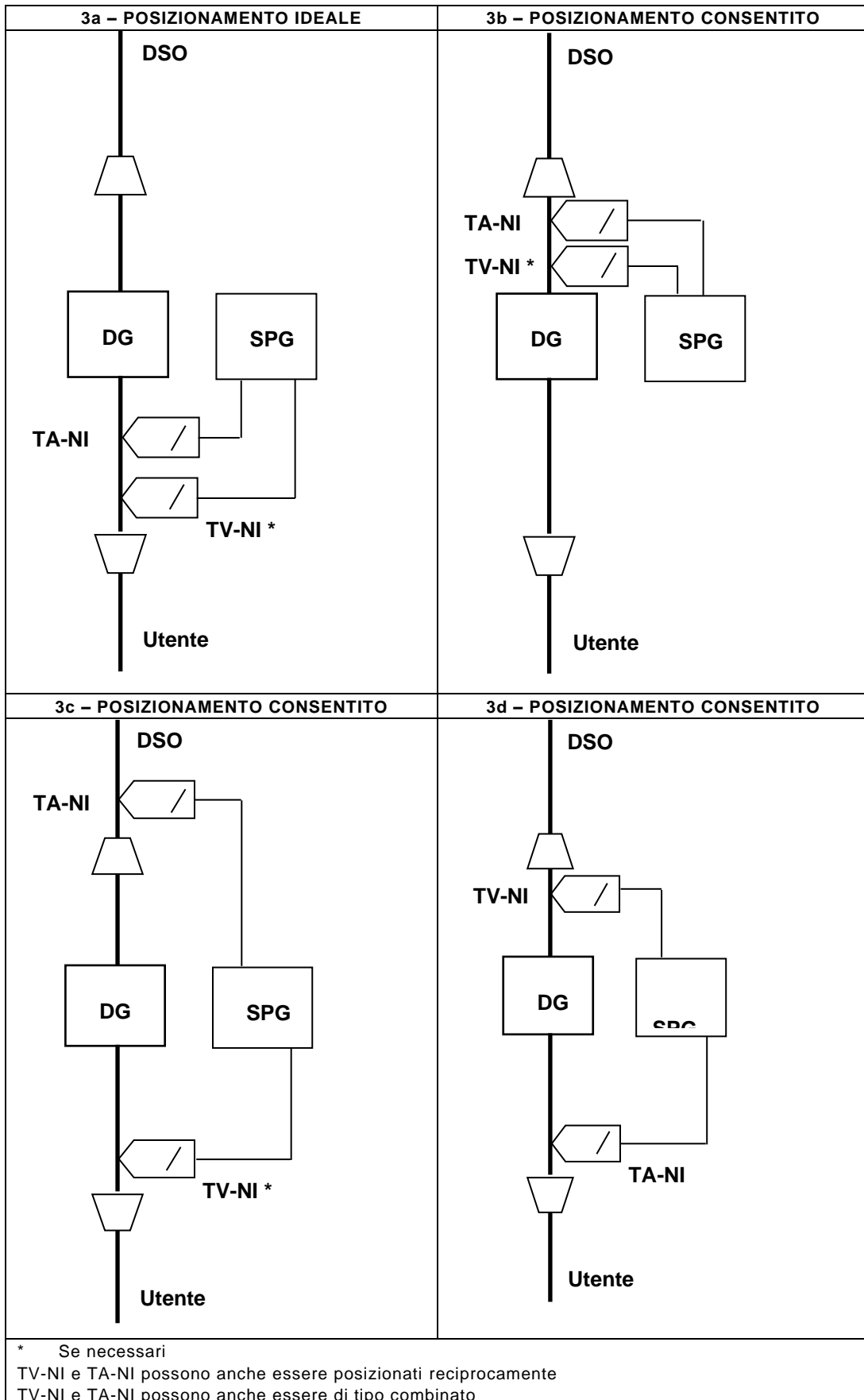


H.2 Schema d'installazione TA-I, TA-T e TV-I (per TO vedi schema H.1)



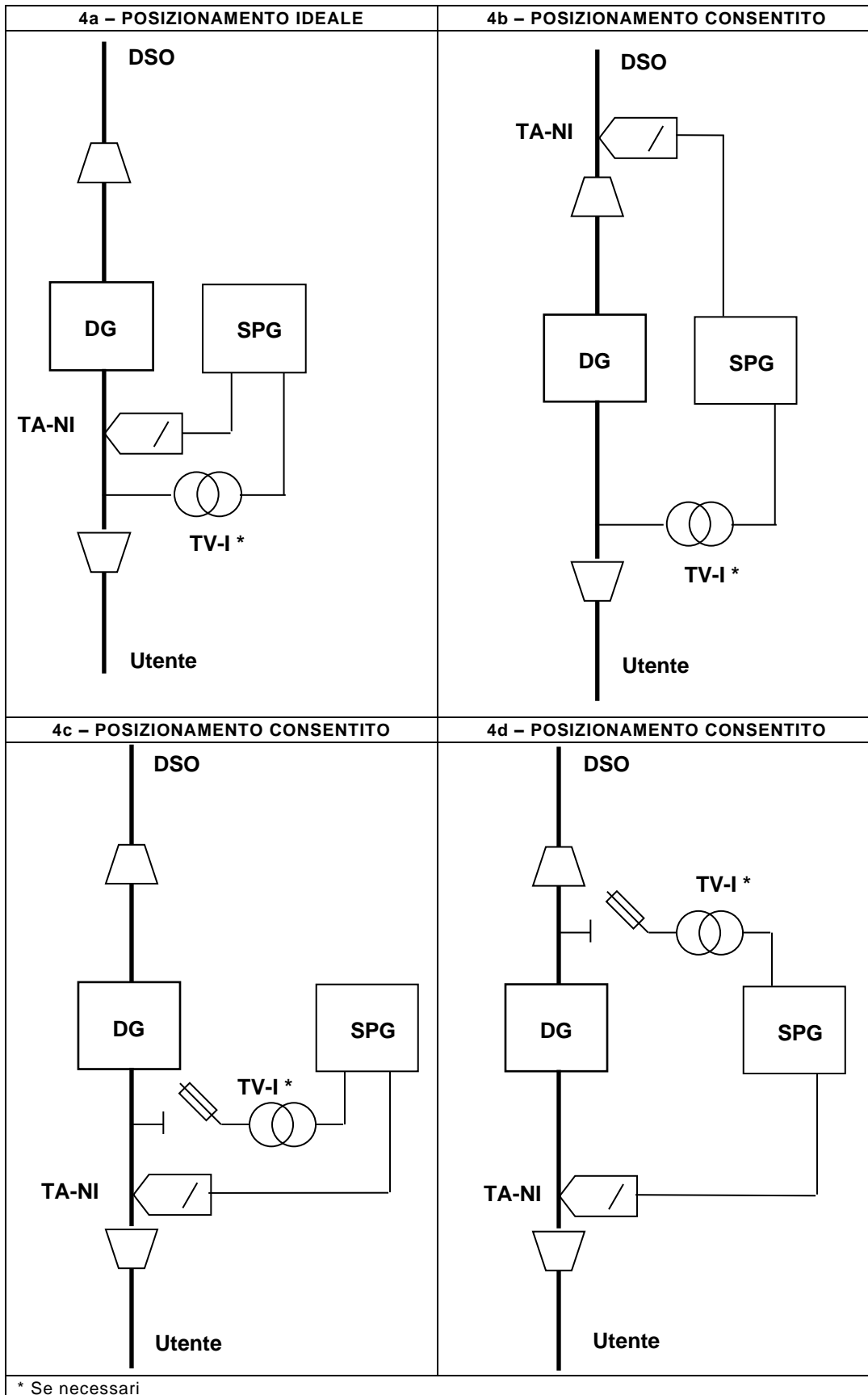


H.3 Schema d'installazione TA-NI e TV-NI resistivi o capacitivi (per TO vedi schema H.1)



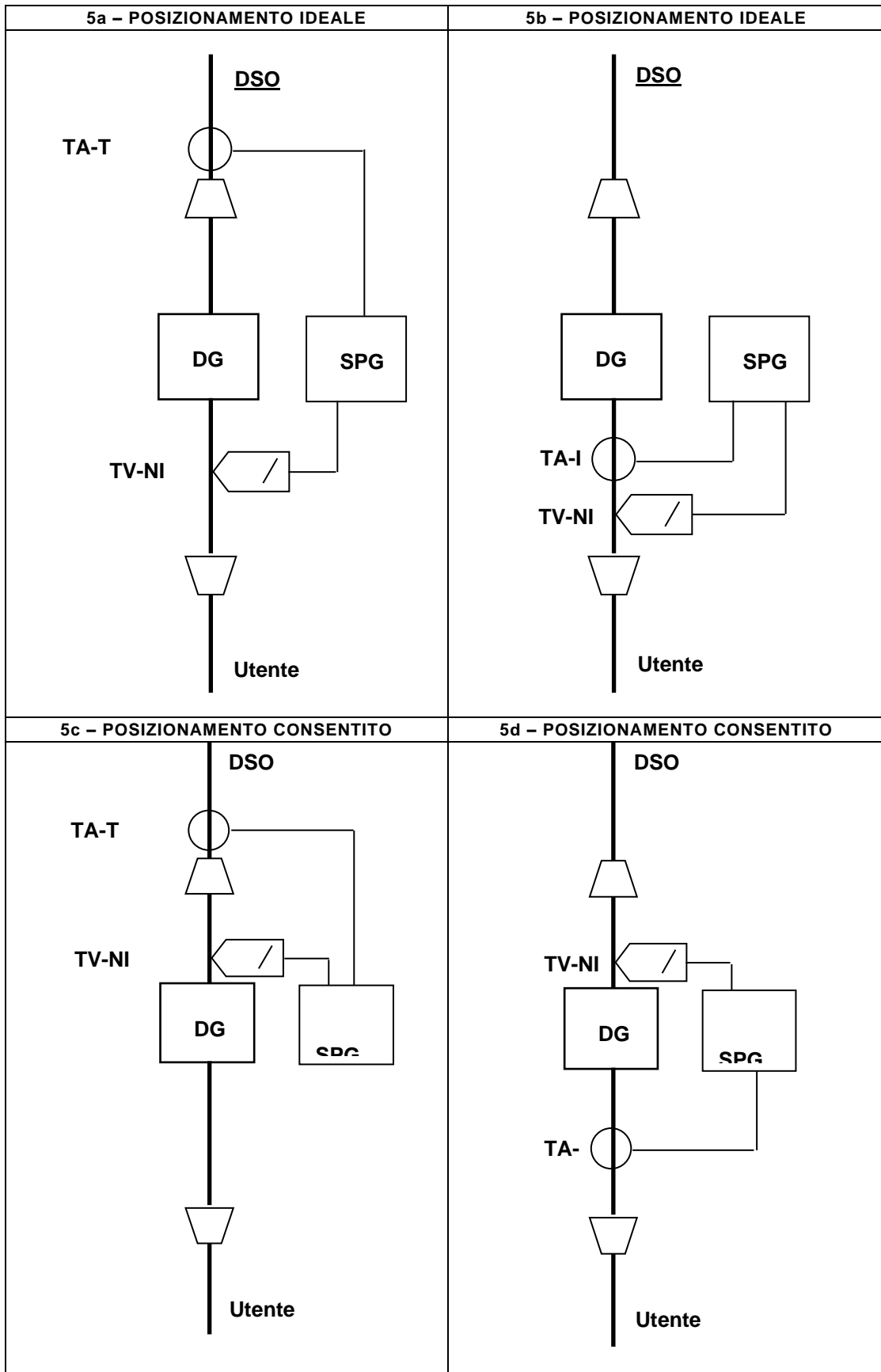


H.4 Schema d'installazione TA-NI e TV-I (per TO vedi schema H.1)



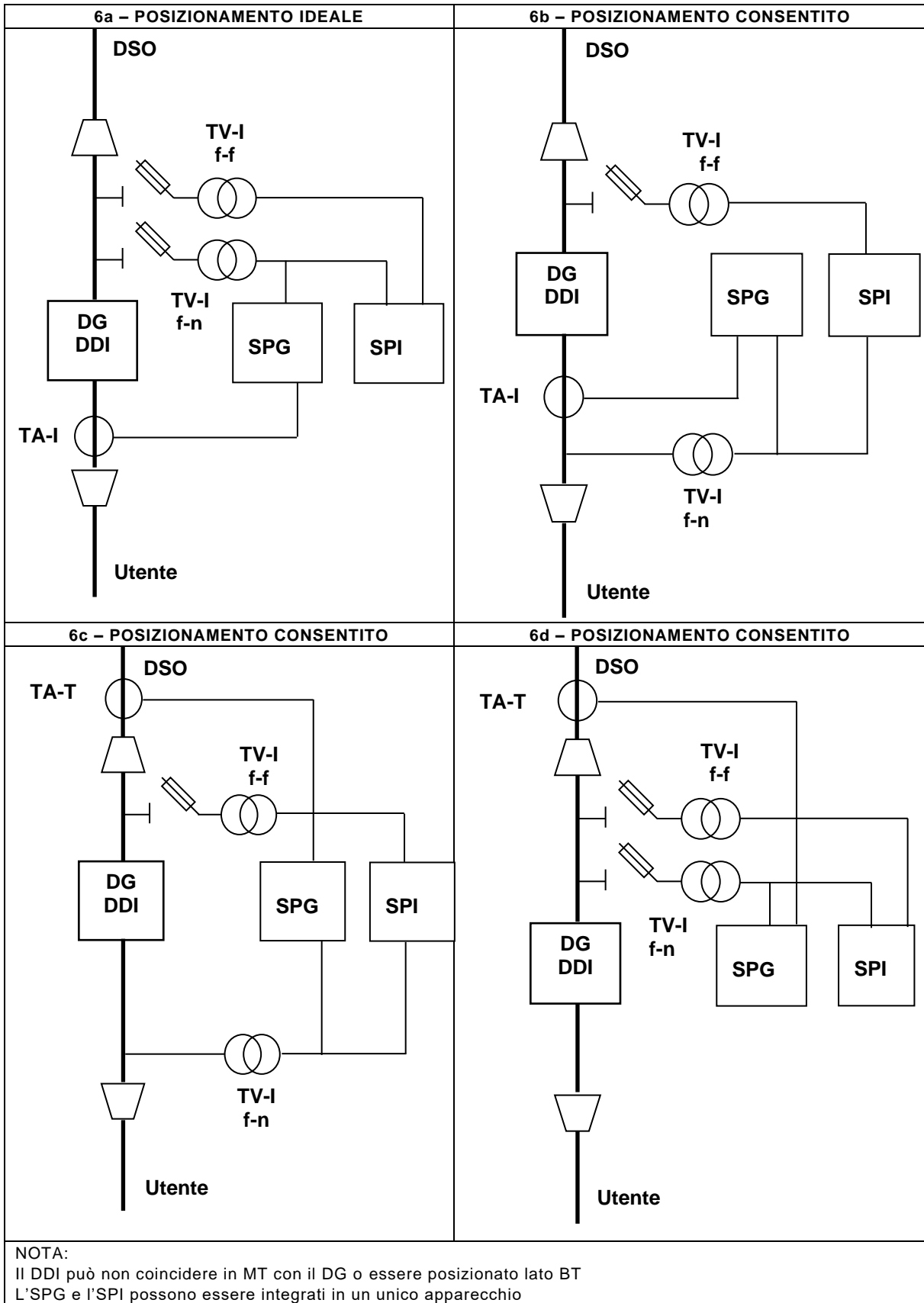


H.5 Schema d'installazione TA-I e TV-NI (per TO vedi schema H.1)



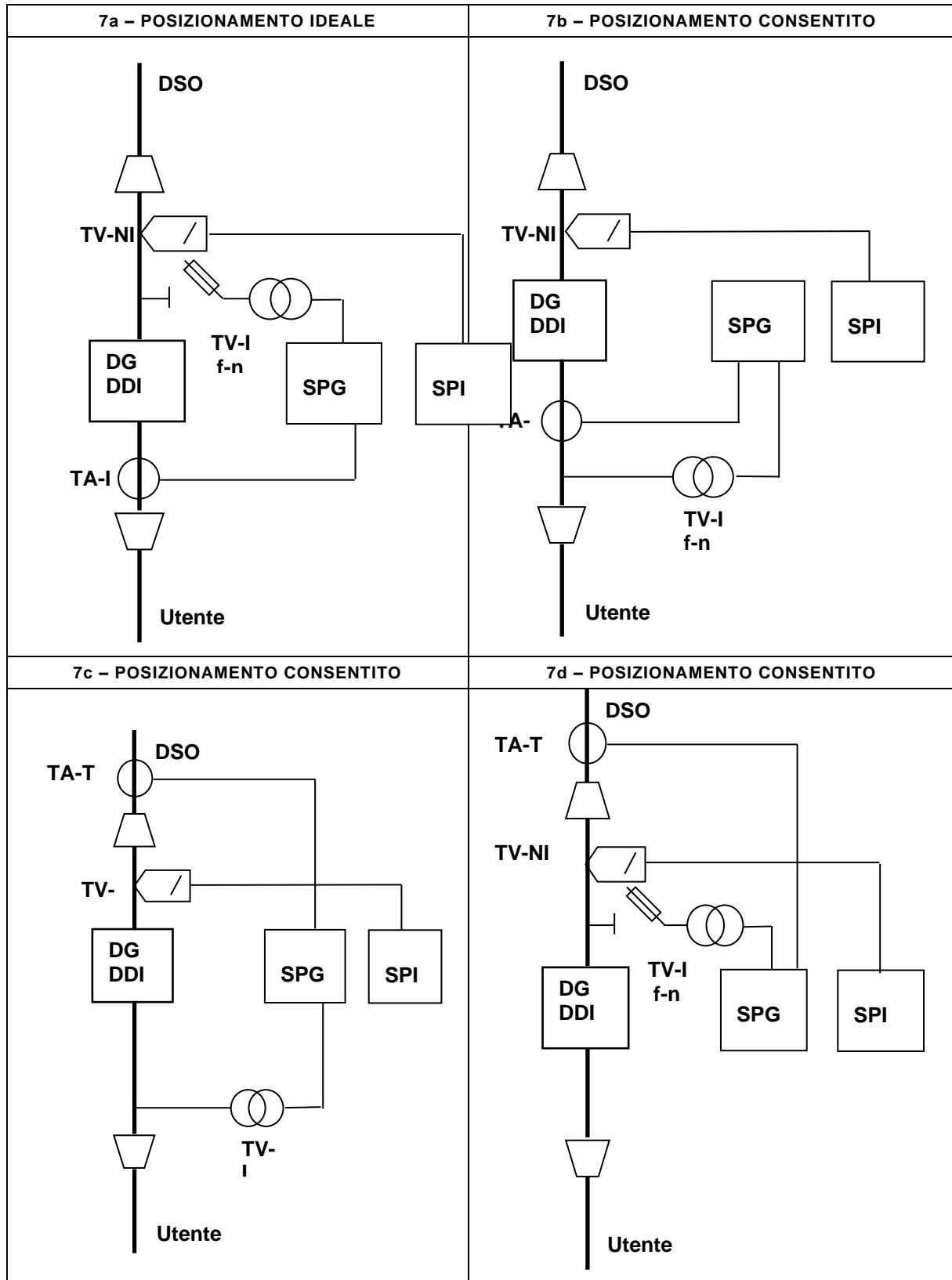


H.6 Schema d'installazione TA-I e TV-I per DG coincidente con DDI (per TO vedi schema H.1)





H.7 Schema d'installazione TA-I e TV-I per SPG e TV-NI per SPI, per DG coincidente con DDI (per TO vedi schema H.1)

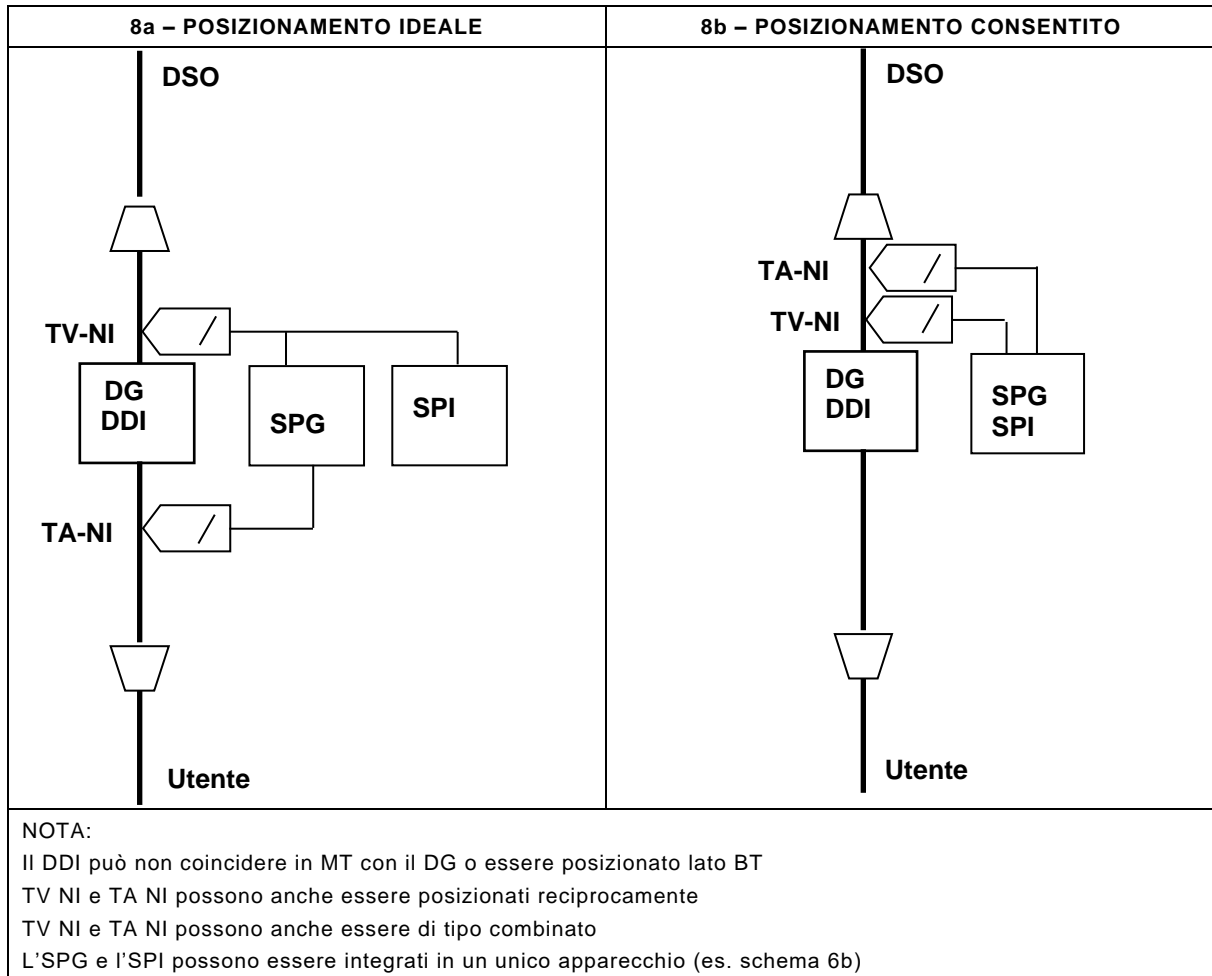


NOTA:

Il DDI può non coincidere in MT con il DG o essere posizionato lato BT

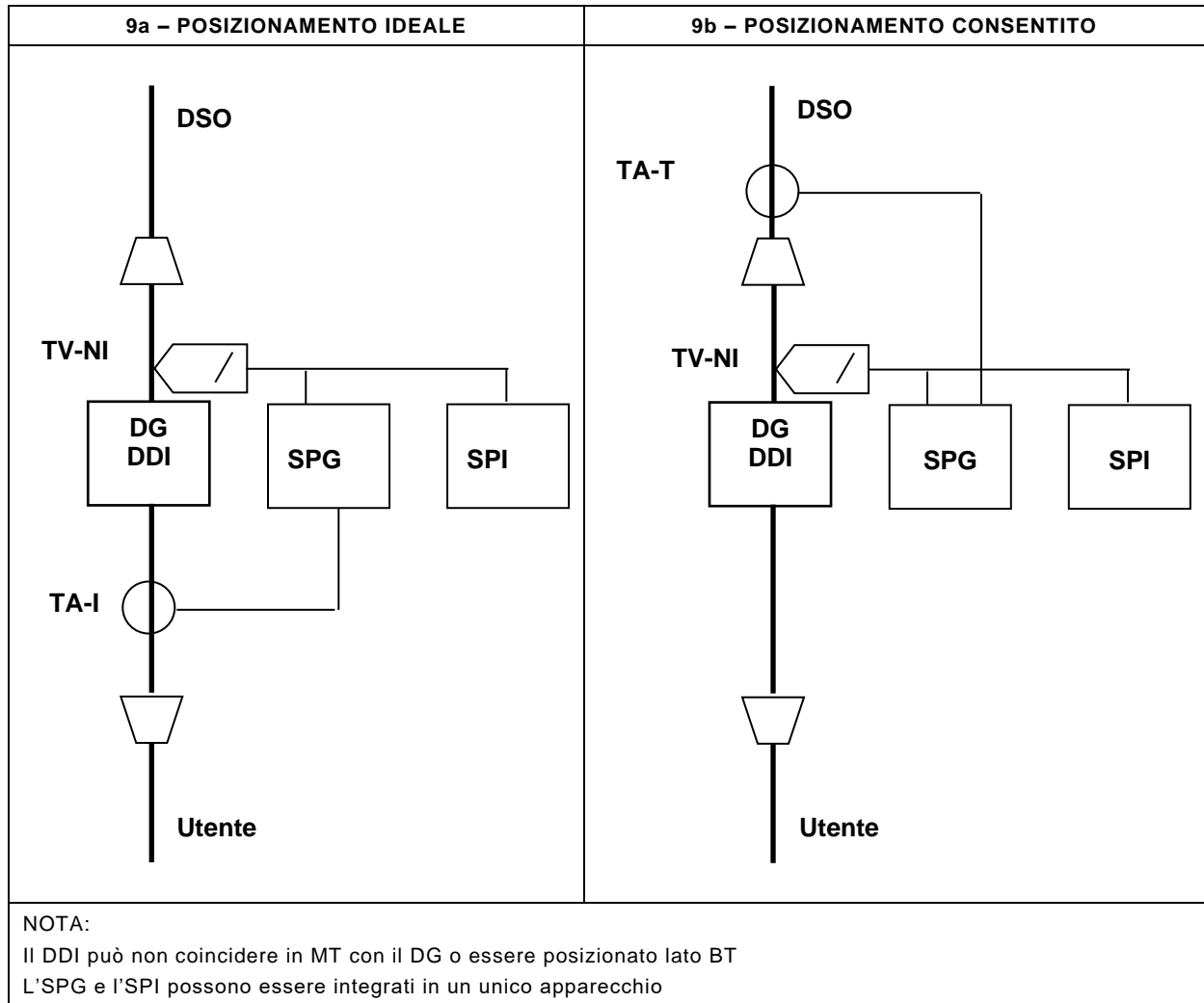


H.8 Schema d'installazione per DG coincidente con DDI TA-NI e TV-NI (per TO vedi schema H.1)





H.9 Schema d'installazione per DG coincidente con DDI TA-I e TV-NI (per TO vedi schema H.1)





Allegato I (normativo)

Partecipazione delle unità GD al controllo della tensione

I.1 Generalità

Il presente allegato contiene le logiche di controllo locali, nonché da remoto, necessari alla partecipazione delle unità GD al controllo della tensione.

Attualmente le logiche descritte ed i valori indicati per la tensione e la potenza reattiva si riferiscono al funzionamento richiesto a generatori statici, ai generatori eolici di tipo Full Converter e Double Fed Induction Generator e ai generatori asincroni di potenza oltre i 6MW.

Per i generatori sincroni, analoghe prescrizioni sono allo studio. In ogni caso secondo l'Articolo 17.2 del Regolamento UE 2016/631 "un gruppo di generazione sincrono è dotato di un sistema permanente di controllo automatico dell'eccitazione in grado di fornire tensione costante sui morsetti dell'alternatore seguendo un setpoint selezionabile senza instabilità sull'intero range operativo del gruppo di generazione sincrono."

Tali logiche saranno attivate a richiesta del DSO.

La prescrizione per la regolazione della potenza reattiva viene comunicata dal DSO al produttore contestualmente alla connessione.

Per lo scambio di potenza reattiva, il tempo entro cui è necessario raggiungere il 90% della variazione di potenza reattiva richiesta deve essere pari a 1s e il tempo entro cui è necessario raggiungere il 100% della variazione di potenza reattiva richiesta deve essere pari a 10s.

Per quanto riguarda le modalità di controllo della potenza reattiva per i parchi di generazione oltre i 6MW vale in aggiunta anche quanto riportato nell'Articolo X.10 dell'Allegato X.

Le logiche di regolazione della potenza reattiva sono mutuamente esclusive.

I.2 Erogazione automatica di potenza reattiva secondo una curva caratteristica $\cos \varphi = f(P)$

Secondo quanto stabilito nei Paragrafo 8.8.5.3 e 8.8.6.2, tutti gli impianti di generazione connessi alla rete MT devono partecipare al controllo della tensione tramite assorbimento ed erogazione di potenza reattiva.

L'assorbimento ed erogazione della potenza reattiva, in questi casi, è finalizzato alla limitazione delle sovratensioni/sottotensioni causate dal generatore stesso a seguito della immissione di potenza attiva.

Per il presente paragrafo,

- il comportamento capacitivo del generatore equivale ad una erogazione di potenza reattiva verso la rete, proprio di un condensatore,
- il comportamento induttivo del generatore equivale ad un assorbimento di potenza reattiva verso la rete, proprio di un induttore.

In questi casi il tipo ed i valori nominali della regolazione della potenza reattiva dipendono dalle caratteristiche di rete e possono quindi essere prescritti individualmente dal DSO, purché all'interno dei limiti della capability, rappresentate al Paragrafo 8.8.5.3.



Seguendo questo criterio, i sistemi di generazione devono poter erogare potenza reattiva automaticamente in logica di controllo locale secondo uno dei seguenti metodi:

- fattore di potenza funzione della potenza attiva $\cos \varphi = f(P)$ (Figura 66);
- fattore di potenza $\cos \varphi$ fisso ed impostabile.
- La modalità di controllo, su richiesta del DSO, deve poter essere abilitata o localmente o da remoto attraverso un'interfaccia di controllo (la modalità di abilitazione, purché eseguibile dal cliente/produttore o da un installatore qualificato, è a discrezione del costruttore).

La tolleranza per la funzione $\cos \varphi = f(P)$ è pari a $\pm 0,01$.

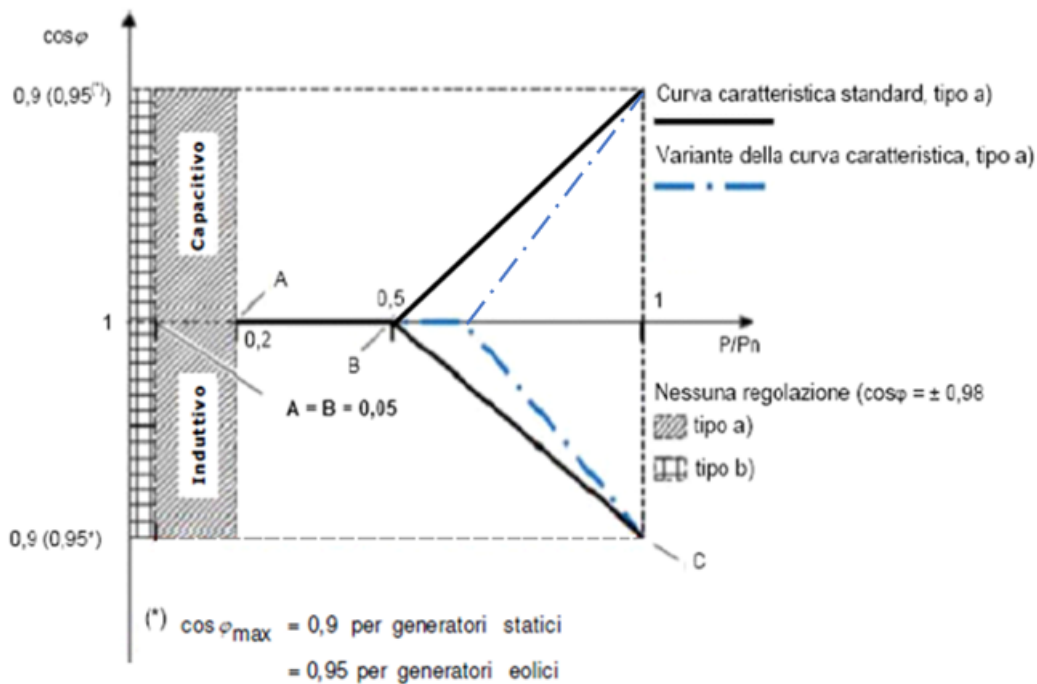


Figura 66 – Curva caratteristica standard $\cos \varphi = f(P)$ e varianti, definite su tre punti

- A: $P = 0,2 P_n$; $\cos \varphi = 1$
- B: $P = 0,5 P_n$; $\cos \varphi = 1$
- C: $P = P_n$; $\cos \varphi = \cos \varphi_{\max}$

ove $\cos \varphi_{\max}$ è pari a 0,90 o 0,95 (induttivo).

a) Generatori sincroni

Prescrizioni allo studio.

b) Generatori asincroni

Prescrizione non applicabile ai generatori asincroni di potenza inferiore o uguale a 6MW.

Per i generatori asincroni con potenza superiore a 6MW vale quanto richiesto nell'Allegato X.

c) Generatori statici

Tutti i convertitori devono integrare come impostazione di default la curva caratteristica standard $\cos \varphi = f(P)$ riportata in Figura 66, definita univocamente dalla interpolazione lineare di tre punti, rispettivamente A, B e C.



Eventuali modifiche alla prescrizione o alla procedura apportate dal DSO devono essere implementate dal proprietario dell'impianto nei limiti riportati di seguito.

Il DSO può prescrivere curve caratteristiche diverse da quella standard in base alla tipologia di rete, al carico e alla potenza immessa. Nell'esempio tratteggiato in Figura 66 la variante della curva rispetto allo standard consiste in una modifica del livello di potenza attiva in cui inizia la regolazione in assorbimento di potenza reattiva (punto A con $P = 0,05 P_n$)).

La modalità suddetta è abilitata in funzione di una tensione di lock-in (per esempio pari a $1,05 V_n$), il cui valore è comunicato dal DSO nel Regolamento di Esercizio.

Il valore di lock-in deve essere regolabile tra V_n e $1,1 V_n$ con intervalli di $0,01$. Il valore di lock-out (ad esempio pari a $0,98 V_n$) deve essere regolabile tra $0,9 V_n$ e V_n con intervalli di $0,01$.

Qualora il DSO prescriva una curva caratteristica, ogni valore derivante dalla stessa deve essere regolato automaticamente dal convertitore entro 10 s (si veda a questo proposito le prove sul tempo di risposta di cui all'Allegato N e Nbis).

L'implementazione dei requisiti di potenza reattiva avviene sui morsetti di uscita del convertitore.

Vengono di seguito precisate le modalità di funzionamento della regolazione automatica della potenza reattiva secondo la curva caratteristica standard $\cos \varphi = f(P)$.

Al superamento del punto di lavoro $P/P_n = 0,5$, l'inverter verifica se la tensione ai suoi morsetti è superiore al valore "critico" per il lock-in (per esempio pari a $1,05 V_n$, comunque un valore inferiore al limite di funzionamento stabile secondo CEI EN 50160).

Se la verifica è positiva, viene attivata la regolazione di reattivo (lock-in) secondo il profilo riportato in Figura 66 entro 10 s, altrimenti la macchina continua ad erogare a $\cos \varphi$ unitario fino a che la tensione misurata ai morsetti rispetta il limite $V < 1,05 V_n$.

Per livelli di potenza superiori a $0,5 P_n$, qualora la tensione (verificata almeno ogni secondo) superi il valore critico, il convertitore attiverà la regolazione di reattivo (lock-in), posizionando il punto di lavoro P-Q sulla curva caratteristica standard in base al livello attuale della potenza attiva entro 10 s.

La condizione di regolazione attivata viene rimossa solo quando la potenza attiva P erogata rientra sotto il 50% di P_n lock-out in potenza, indipendente dalla tensione rilevata ai morsetti, oppure la tensione rientri sotto il valore di lock-out di tensione, per esempio pari a $1,00 V_n$ ⁽¹⁵⁵⁾.

d) Generatori eolici Full Converter

I generatori eolici devono prevedere, come impostazione di default, la regolazione del fattore di potenza ad un valore fisso.

Su richiesta del DSO deve essere possibile attivare la funzione di regolazione automatica $\cos \varphi = f(P)$ rappresentata in Figura 66. La funzione di regolazione richiesta può essere realizzata anche in modo centralizzato a livello di impianto tramite un sistema di controllo. In questo caso, uno o più generatori ricevono il setpoint dal sistema di controllo centrale per attuare la regolazione del fattore di potenza secondo la modalità richiesta.

Il $\cos \varphi$ max deve risultare pari a:

- $0,95$ (induttivo), nel caso di funzione implementata ai terminali del generatore eolico,
- un valore da indicare a cura del DSO, nel caso di regolazione realizzata a livello di impianto.

Per questo tipo di generatori non sono richieste soglie di lock-in e di lock-out.

e) Generatori eolici Doubly Fed Induction Generator

Vale quanto previsto al punto d.

(155) Il controllo della potenza reattiva comporta una maggiore dissipazione sulla rete di media tensione. Come stabilito nel presente paragrafo, tale dissipazione può essere ridotta al minimo attivando la regolazione automatica della potenza reattiva secondo una curva caratteristica $\cos \varphi = f(P)$ solo al superamento di un livello critico della tensione rilevata ai morsetti di uscita del convertitore. L'impianto di produzione opera quindi in assorbimento di reattivo se eroga potenza attiva e solo quando la tensione misurata ai morsetti di uscita è prossima ai limiti stabiliti.



I.3 Erogazione/assorbimento automatico di potenza reattiva secondo una curva caratteristica $Q = f(V)$

In aggiunta a quanto previsto nel Paragrafo I.2, i sistemi di generazione devono consentire anche l'erogazione/assorbimento di potenza reattiva secondo funzioni di regolazione in logica locale basate sul valore della tensione di rete letta ai morsetti di uscita secondo curve caratteristiche $Q = f(V)$ come di seguito riportate.

La regolazione ha un ritardo di attivazione impostabile da 0 a 30 s con step di 1 s (default setting: 3 s) e presuppone un funzionamento del generatore in punti interni alla propria capability P-Q secondo quanto specificato al Paragrafo 8.8.5.3.

La prescrizione per la regolazione della potenza reattiva viene comunicata dal DSO all'Utente Attivo contestualmente alla concessione dell'autorizzazione di allacciamento.

La tolleranza per la funzione $Q=f(V)$ è pari a $\pm 2\%$ della potenza apparente nominale.

Per quanto riguarda i parchi di generazione oltre i 6 MW le curve caratteristiche per la regolazione della potenza reattiva nella modalità di controllo $Q(V)$ è riportata nel Paragrafo X.10.2 dell'Allegato X.

a) Generatori sincroni

Prescrizione allo studio.

b) Generatori asincroni

Prescrizione non applicabile ai generatori asincroni di potenza inferiore o uguale a 6MW.

Per quanto riguarda i generatori asincroni oltre i 6 MW le curve caratteristiche per la regolazione della potenza reattiva nella modalità di controllo $Q(V)$ è riportata nel Paragrafo X.10.2 dell'Allegato X.

c) Generatori statici

Gli inverter dei generatori statici di potenza inferiore o uguale a 6MW devono consentire anche la erogazione/assorbimento di potenza reattiva secondo funzioni di regolazione in logica locale basate sul valore della tensione di rete letta ai morsetti di uscita, secondo la curva caratteristica $Q = f(V)$ di Figura 67 .

Il parametro k è richiesto solo per i sistemi di accumulo. Il relativo valore può essere scelto dall'operatore di rete oppure, in subordine, dall'utente.

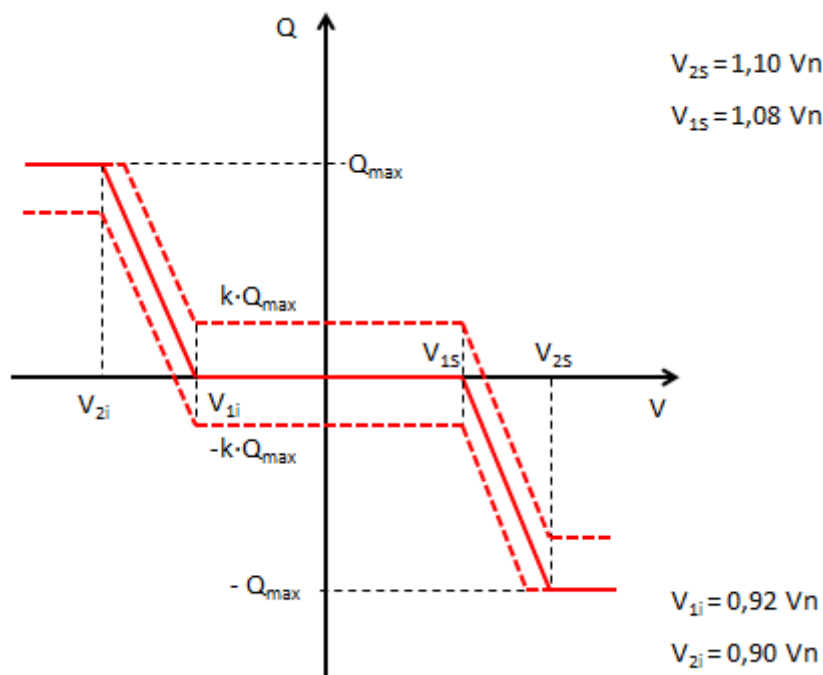


Figura 67 – Curva caratteristica $Q = f(V)$.

Nella figura, la convenzione utilizzata per lo scambio di potenza reattiva è la seguente:

- potenza reattiva positiva: il generatore eroga potenza reattiva (funzionamento in sovraeccitazione);
- potenza reattiva negativa: il generatore assorbe potenza reattiva (funzionamento in sottoeccitazione).

Seguendo questo criterio, gli inverter utilizzati devono poter erogare potenza reattiva automaticamente in logica di controllo locale: secondo un valore funzione della tensione rilevata ai morsetti del generatore ed al massimo pari a 0,436 della potenza apparente nominale dell'inverter della potenza nominale dell'inverter, in base alla curva $Q = f(V)$ di Figura 67 .

La curva caratteristica $Q = f(V)$ è definita univocamente dai seguenti parametri:

- I valori di V_1 e V_2 , definiti dal DSO, purché entro i limiti di:
 - $V_n < V_{1s}$; $V_{2s} < V_{max}$; $V_n > V_{1i}$; $V_{2i} > V_{min}$;
 - $V_{min} \geq 27 \cdot S_1$ (valore di default per $V_{min} = 0,9 V_n$)
 - $V_{max} \leq 59 \cdot S_1$ (valore di default per $V_{max} = 1,1 V_n$)
 - Q_{min} e $+Q_{max}$ corrispondono ai limiti di capability “rettangolare” stabiliti in 8.8.5.3 e verificati mediante le prove di cui all’Allegato N e Nbis (comunque non inferiori in modulo al 43,6 % di S_n).
 - k variabile tra -1 e 1. Per i sistemi fotovoltaici $k = 0$, per i sistemi di accumulo $k = 0$ salvo diversa indicazione dell’operatore di rete.

In assenza di adeguata comunicazione con l’impianto di generazione, il parametro k è stabilito all’atto della configurazione dell’impianto. L’utente può, viceversa, variarne il valore nel rispetto del regolamento di esercizio sottoscritto.

Il funzionamento in modalità di regolazione automatica secondo la curva caratteristica $Q = f(V)$, previa richiesta del DSO, dovrà essere abilitato tramite apposita impostazione da eseguire direttamente agendo localmente sul convertitore (la modalità di abilitazione, purché eseguibile in loco dal cliente/produttore o da un installatore qualificato, è a discrezione del costruttore).



Eventuali modifiche alla prescrizione o alla procedura apportate dal DSO devono essere implementate dal proprietario dell'impianto nei limiti riportati di seguito.

Il DSO, in base alla tipologia di rete, al carico e alla potenza immessa, può prescrivere curve caratteristiche diverse, purché riconducibili a quella riportata a titolo esemplificativo in Figura 67 tramite impostazione dei parametri V_{1i} , V_{2i} , V_{1s} , V_{2s} , secondo i criteri e limiti suesposti.

La modalità di funzionamento in regolazione automatica di reattivo secondo la curva $Q = f(V)$ (Figura 67), viene abilitata al superamento di un livello di potenza attiva minima, cosiddetto di lock-in (per esempio pari a $0,20 P_n$), il cui valore è comunicato dal DSO nel Regolamento di Esercizio.

La funzione di erogazione cessa quando la potenza attiva scende stabilmente al di sotto del valore di lock-out di potenza, pari a $0,05 P_n$ o al valore minimo a cui il convertitore può garantire il controllo della funzione di erogazione automatica (purché non superiore a $0,05 P_n$).

Qualora il DSO prescriva una curva caratteristica, ogni valore derivante dalla stessa deve essere regolato automaticamente dall'inverter entro 10 s (si veda a questo proposito le prove sul tempo di risposta di cui all'Allegato N).

L'implementazione dei requisiti di potenza reattiva avviene sui morsetti di uscita del convertitore.

Modalità di funzionamento della regolazione automatica della potenza reattiva secondo la curva caratteristica standard $Q = f(V)$:

- per la curva di Figura 67 : al superamento del punto di lavoro $V > V_{1s}$, oppure $V < V_{1i}$, l'inverter verifica se la potenza attiva erogata è superiore al valore di soglia di lock-in (per esempio pari a $0,2 P_n$);
- se la verifica è positiva, viene attivata la regolazione di reattivo (lock-in) secondo il profilo riportato in Figura 67 entro 10 s, altrimenti la macchina continua ad erogare a $\cos\phi$ unitario fino a che la potenza erogata permane al di sotto del limite di lock-in $P < 0,2 P_n$.

La condizione di regolazione attivata viene rimossa solo quando:

- la potenza attiva P erogata scende stabilmente sotto il 5 % di P_n , lock-out in potenza, indipendente dalla tensione rilevata ai morsetti, oppure;
- la tensione misurata è all'interno del range di V_{1s} , V_{1i} .

La funzione di regolazione richiesta può essere realizzata anche in modo centralizzato a livello di impianto tramite un sistema di controllo. In questo caso, uno o più generatori ricevono i setpoint dal sistema di controllo centrale per attuare la regolazione del fattore di potenza secondo la modalità richiesta.

Queste funzioni di controllo possono essere realizzate sia in maniera integrata con la singola macchina, sia in maniera centralizzata. In questo ultimo caso, sarà assoggettato a prove l'insieme controllore + generatore. Tali prove saranno condotte per ciascuna coppia controllore + generatore di una data tipologia/taglia (come da Allegato O).

Per quanto riguarda i generatori statici oltre i 6 MW le curve caratteristiche per la regolazione della potenza reattiva nella modalità di controllo $Q(V)$ è riportata nel Paragrafo X.10.2 dell'Allegato X.

d) Generatori eolici Full Converter

Su richiesta del DSO i generatori eolici devono poter attivare una funzione di regolazione $Q = f(V)$, come da Fig. precedente.

La funzione, su richiesta del DSO, deve poter essere abilitata o localmente o da remoto attraverso un'interfaccia di controllo (la modalità di abilitazione, purché eseguibile dal cliente/produttore o da un installatore qualificato, è a discrezione del costruttore).



La funzione di regolazione richiesta può essere realizzata anche in modo centralizzato a livello di impianto tramite un sistema di controllo. In questo caso, uno o più generatori ricevono i setpoint dal sistema di controllo centrale per attuare la regolazione del fattore di potenza secondo la modalità richiesta.

Queste funzioni di controllo possono essere realizzate sia in maniera integrata con la singola macchina, sia in maniera centralizzata. In questo ultimo caso, sarà assoggettato a prove l'insieme controllore + generatore. Tali prove saranno condotte per ciascuna coppia controllore + generatore di una data tipologia/taglia (come da Allegato O).

Per quanto riguarda i generatori eolici Full Converter oltre i 6 MW le curve caratteristiche per la regolazione della potenza reattiva nella modalità di controllo Q(V) è riportata nel Paragrafo X.10.2 dell'Allegato X.

e) Generatori eolici Doubly Fed Induction Generator

Vale quanto previsto al punto d).

I.4 Regolazione centralizzata

In presenza di una regolazione centralizzata, sarà inviato un opportuno segnale di livello di potenza reattiva o di cosphi da erogare da parte delle unità GD nei limiti della proprie capability. La capacità di erogare potenza reattiva secondo un set-point definito a mezzo di un segnale esterno è richiesta per tutti i sistemi di generazione, nei limiti della proprie capability. In presenza di una regolazione centralizzata del DSO, eventuali regolazioni locali che agiscono sulle stesse grandezze saranno disattivate.

La tolleranza della funzione di regolazione centralizzata con segnale di livello di potenza reattiva è pari a $\pm 2\%$ della potenza apparente nominale.

Per quanto riguarda i parchi di generazione con potenza superiore a 6MW valgono i requisiti al punto di connessione riportati al Paragrafo X.10.3 dell'Allegato X.



Allegato J (normativo)

Limitazione della potenza attiva delle unità GD

J.1 Generalità

Il presente allegato contiene le logiche di controllo locali necessari alla limitazione della erogazione di potenza attiva delle unità GD.

J.2 Limitazione in logica locale

La limitazione in logica locale, essendo alternativa alla disconnessione dalla rete per sovratensione, deve essere attivabile dall'Utente attivo e, qualora attivata, può operare secondo una funzione scelta dal costruttore, pur di non prevedere gradini nell'erogazione della potenza attiva.

A tutela dell'utente attivo è necessario che sia l'attivazione sia l'intervento della funzione di limitazione della potenza attiva in logica locale siano opportunamente segnalate dal generatore, secondo modalità scelte dal costruttore.

Se il generatore è dotato di sistema di accumulo, deve essere possibile prevedere, oltre alla limitazione, l'assorbimento di potenza attiva dalla rete compatibilmente con il suo stato di carica.

J.3 Regolazione della potenza attiva in presenza di transitori sovralfrequenza sulla rete

In presenza di transitori di sovralfrequenza sulla rete, l'immissione di potenza attiva delle unità GD costituite da generatori sincroni e asincroni deve essere ridotta secondo le prescrizioni di cui al punto 8.8.6.3.2. L'iniezione delle unità GD costituite da generatori statici e generatori eolici DFIG e FC sarà regolata secondo la legge di controllo di seguito riportata, come raffigurato nel grafico di Figura 68 (regolazione primaria in sovralfrequenza).

Nel range di frequenza compreso tra 47,5 Hz e 50,2 Hz, gli impianti di produzione regolabili dotati di convertitori statici devono mantenere una produzione costante al valore della potenza attiva target, che corrisponde al massimo della potenza attiva da questi producibile.

Al superamento dei 50,2 Hz tutti gli impianti di produzione regolabili dotati di convertitori statici devono ridurre la potenza P_e immessa in rete secondo lo statismo s in funzione dell'entità dello scarto in frequenza positivo.

Definiti:

- P_e : potenza attiva erogata all'istante di superamento di $f=50,2$ Hz (valore memorizzato);
- $P_{\min-o}$: potenza attiva minima raggiunta durante il transitorio di sovralfrequenza, individuata univocamente dalla potenza erogata P_e , dallo statismo in sovralfrequenza impostato s_o e dall'entità della sovralfrequenza raggiunta nel transitorio (si veda grafico di Figura 68);
- Statismo s_o : Lo statismo s_o deve essere regolabile tra 2% e 5%, con un valore di default pari al 2,6.

La riduzione della potenza immessa in rete secondo lo statismo s_o impostato, deve avvenire in modo lineare con tempi inferiori a 2 s nel caso dei generatori statici ed inferiori a 10 s nel caso dei generatori eolici DFIG e FC. La precisione della misurazione di frequenza deve essere di almeno 10 mHz.

Il rientro da una situazione di sovralfrequenza è previsto con modalità diverse per i vari tipi di generatori.



a) Generatori sincroni

Vedi punto 8.8.6.3.2.a).

b) Generatori asincroni

Vedi punto 8.8.6.3.2.b).

c) Generatori statici

In caso di risalita della frequenza dopo un transitorio di sovralfrequenza, si dovr finite la potenza erogata al valore minimo raggiunto durante il regime di sovralfrequenza, fino a che la frequenza non si attesti stabilmente nella banda $50 \pm 0,1$ Hz (regolazione di default) per un tempo minimo continuativo di 300 secondi (regolazione di default).

Trascorsi i 300 secondi di attesa, si dovr riportare il limite della potenza erogata dal livello minimo P_{min-o} , raggiunto durante il transitorio di sovralfrequenza, al livello della potenza consentito dalla fonte primaria, con un gradiente positivo massimo pari al maggiore tra $20\% \cdot [P_e - P_{min-o}] / \text{min}$ e $5\% \cdot P_n / \text{min}$, ovvero tale da ripristinare in modo graduale (lineare) la potenza precedente il transitorio in un tempo pari a 5 minuti per valori elevati di ΔP ($P_e - P_{min-o}$) e in un tempo inferiore a 5 minuti per valori di ΔP inferiori al $25\% P_n$, dove P_n è la potenza nominale dell'inverter.

I seguenti esempi (Figura 69 e Figura 70) riassumono in forma grafica il funzionamento del regolatore che gestisce il ripristino della erogazione di potenza a valle di un transitorio di sovralfrequenza.

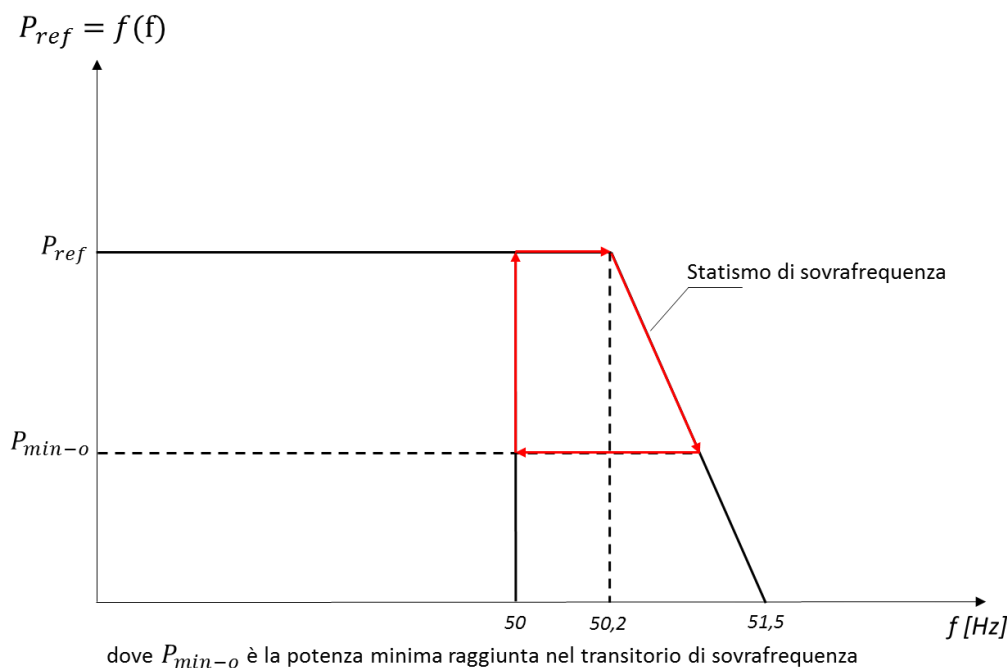


Figura 68 – Curva di sola riduzione della potenza attiva in sovralfrequenza

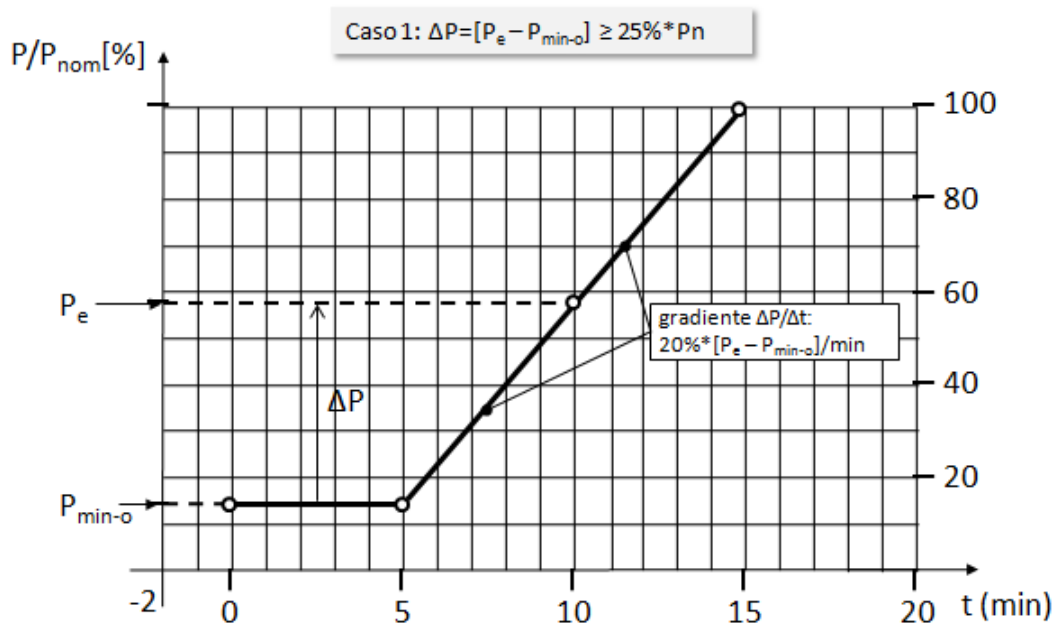


Figura 69 – Funzionamento del regolatore che gestisce il ripristino della erogazione di potenza a valle di un transitorio di sovralfrequenza – (caso 1)

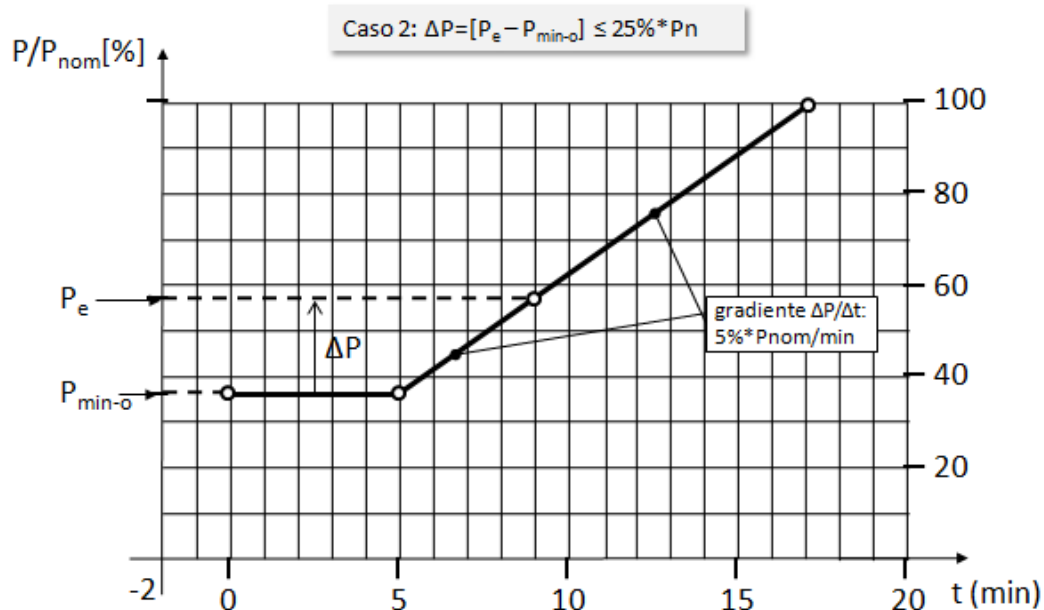


Figura 70 – Funzionamento del regolatore che gestisce il ripristino della erogazione di potenza a valle di un transitorio di sovralfrequenza – (caso 2)

d) Generatori eolici Full Converter

Al rientro da una situazione transitoria di sovralfrequenza i generatori eolici DFIG e FC dovranno aumentare la produzione in maniera graduale, compatibilmente con la disponibilità della fonte primaria, percorrendo in senso opposto la caratteristica $P=f(f)$ seguita nella fase di aumento della frequenza e rispettando un gradiente positivo massimo pari a $20\% * P_n / \text{min}$, dove P_n è la potenza nominale dell'aerogeneratore.

e) Generatori eolici Doubly Fed Induction Generator

Vale quanto previsto al punto d).



Allegato K (normativo)

Per i gruppi di generazione di impianti con potenza oltre i 6 MW Aumento della potenza attiva per transitorio di sottofrequenza

In presenza di transitori di sottofrequenza sulla rete, è richiesto che le unità di generazione di impianti con potenza oltre i 6MW attuino una opportuna regolazione locale in aumento della potenza attiva in modo da contribuire al ristabilimento della frequenza nominale (regolazione primaria in sottofrequenza).

Tale aumento presuppone la capacità di impostare una riserva di potenza da parte dell'utente attivo.

Il gruppo di generazione dovrà fornire la potenza attiva fino alla massima potenza erogabile, tenuto conto delle condizioni di operazione, incluse condizioni ambientali.

Per i generatori rotanti convenzionali il criterio di regolazione della potenza in funzione della frequenza è quello tradizionale con un valore di statismo unico sia in sottofrequenza che in sovra frequenza.

Per i generatori statici e per quelli rotanti eolici (DFIG e FC) la caratteristica di regolazione $P = f(f)$ dovrà essere quella della Figura 71 in cui, allo statismo in sovralfrequenza s_o , si affianca lo statismo in sottofrequenza su regolabili separatamente.

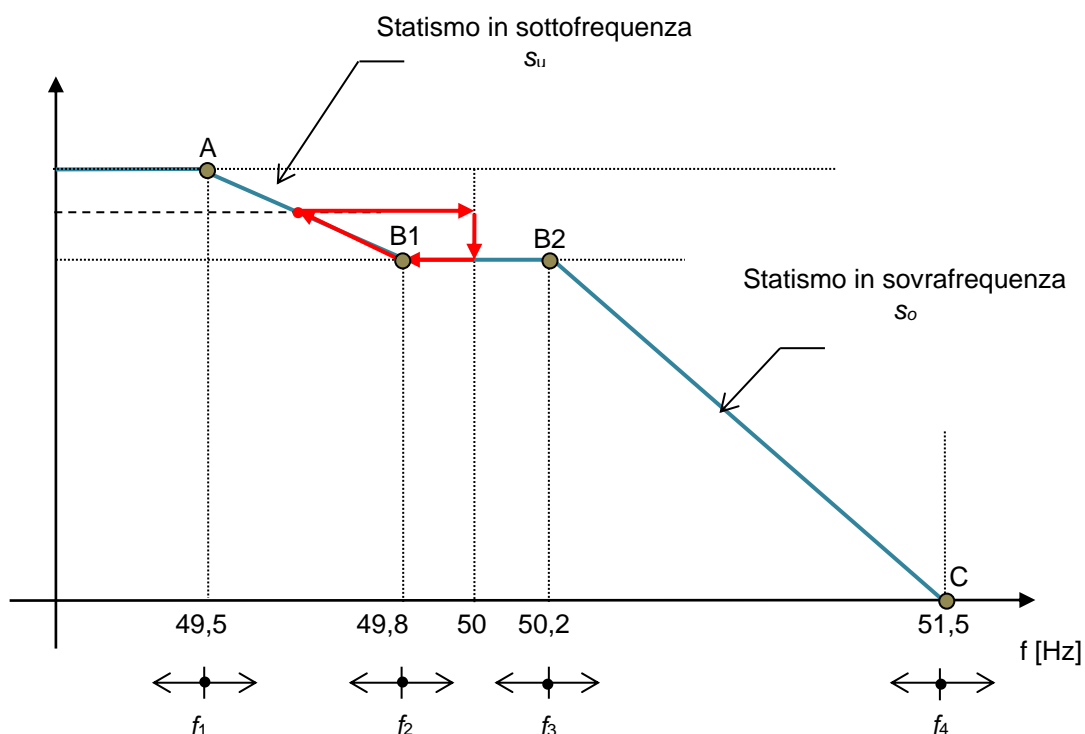


Figura 71 – Curva di variazione della potenza attiva in funzione della frequenza $P = f(f)$ per generatori statici e per quelli rotanti eolici (DFIG e FC)



I punti A, B1, B2, C sono definiti da una coppia di valori (Potenza erogata P_e e frequenza f) regolabili nei range indicati nella seguente Tabella 45.

Tabella 45 – Valori di P e f per curva di

Punto	P_e [p.u. di P_{e-max}]	F [Hz]	
		f_1 :	f_2 :
A	1,0	f_1 :	47 ÷ 50
B1	1,0 ÷ 0,9	f_2 :	49,5 ÷ 50
B2		f_3 :	50 ÷ 50,7
C	0,5 ÷ 0	f_4 :	50 ÷ 52

Per una migliore comprensione dei simboli utilizzati nella Figura 71, occorre fare riferimento alle seguenti definizioni:

- P_{e-max} : potenza attiva massima erogabile dall'unità di generazione resa disponibile dalla fonte primaria
- P_{e-fn} : potenza attiva erogata nella zona di banda morta intorno alla frequenza nominale f_n , compresa tra f_2 e f_3
- P_{max-u} : potenza attiva massima raggiunta durante il transitorio di sottofrequenza, individuata univocamente da: P_{e-fn} , dalla frequenza impostata f_2 , dallo statismo in sottofrequenza impostato s_u e dall'entità della sottofrequenza raggiunta nel transitorio f_{min-u}
- Statismo s_u : Lo statismo in sottofrequenza s_u è regolabile tramite i punti A e B1 della Figura 71, in maniera analoga a quello in sovralfrequenza s_o individuato tramite i punti B2 e C della stessa Figura 71 (di default 4%).

In condizioni di funzionamento della rete prossime alle nominali, con frequenza maggiore di f_2 (valore di default $f_2 = 49,8$ Hz) e minore di f_3 (valore di default $f_3 = 50,2$ Hz), la potenza erogata (P_{e-fn}) non sarà la massima erogabile (P_{e-max}) ma una quota di essa (ad es., $P_{e-fn} = 98,5\% P_{e-max}$) essendo la P_{e-max} raggiungibile solo in sottofrequenza in corrispondenza della f_1 (nell'esempio di Figura 71 $f_1 = 49,3$ Hz). Nel caso in cui a s_u venga assegnato valore infinito, la potenza attiva nei tratti A-B1 e B1-B2 coinciderà con P_{e-max} .

Nel range di frequenza compreso tra f_1 e f_2 (tratto A-B1 della caratteristica) i generatori dotati di convertitori statici devono erogare la potenza attiva secondo lo statismo s_u .

La variazione della potenza immessa in rete deve avvenire in modo lineare con tempi inferiori a 2 s. La precisione della misurazione di frequenza deve essere di almeno 10 mHz.

Al ritorno della frequenza al valore nominale, compatibilmente con la disponibilità della fonte primaria, la potenza erogata dovrà essere mantenuta al valore massimo raggiunto durante il transitorio P_{max-u} fino a che la frequenza non si attesti stabilmente nella banda $50 \pm 0,1$ Hz per un tempo minimo continuativo selezionabile tra 0 e 900 s (valore di default = 300 s). Trascorso tale tempo, la potenza erogata dovrà essere riportata al nuovo valore assunto da P_{e-fn} . Tale variazione di potenza erogata dovrà avvenire seguendo una rampa lineare con pendenza massima pari a $20\% * [P_{max-u} - P_{e-fn mem}] / \text{min}$, dove $P_{e-fn mem}$ è il valore memorizzato di potenza attiva erogata prima del transitorio.

Al superamento della frequenza f_3 tutti gli impianti devono ridurre la potenza erogata P_e con le modalità illustrate nell'Allegato J.



Allegato L **(informativo)**

Sostegno alla tensione durante un cortocircuito

Sostenere la tensione durante un cortocircuito significa contrastare la caduta di tensione a fronte di cortocircuiti nelle reti AAT ed AT le cui ripercussioni nelle reti sottostanti e nelle aree al contorno del punto di guasto sono tanto maggiori quanto minore è la potenza di cortocircuito in gioco. Alla luce del forte incremento del numero degli impianti di generazione connessi alle reti MT, diventa importante l'adozione di tecniche di supporto dinamico alla rete. Ciò significa che gli impianti di generazione non solo dovranno rimanere connessi alla rete in caso di cortocircuiti ma dovranno anche:

- sostenere la tensione erogando corrente reattiva induttiva;
- a guasto rimosso, non assorbire dalla rete potenza reattiva superiore a quella prelevata prima del guasto.

Il servizio è richiesto in relazione a tutti i guasti che, per posizione o per tipo, sono in grado di provocare un abbassamento della tensione di sequenza diretta sulla rete MT ovvero:

- cortocircuiti sulla reti AAT ed AT di tipo trifase, bifase netto, bifase con terra e monofase;
- cortocircuiti sulla rete MT di tipo trifase, bifase netto e bifase con terra.

Nessuna iniezione di corrente reattiva deve essere prevista in caso di guasto monofase a terra sulla rete MT.



Allegato M (normativo)

Partecipazione ai piani di difesa

M.1 Modalità di riduzione della potenza attiva in relazione alla partecipazione degli utenti attivi ai piani di difesa

Le prescrizioni qui contenute si applicano a tutti gli impianti di generazione che presentano potenza nominale complessiva dei gruppi di generazione maggiore o uguale a 100 kW.

Per garantire la sicurezza di esercizio del SEN, deve essere possibile ridurre la produzione dei suddetti impianti di generazione; in questo modo, il Gestore della rete di trasmissione può contrastare situazioni di riduzione di capacità regolante del SEN potenzialmente critiche.

Per attuare tali funzionalità, è necessario che il DSO possa inviare segnali ad un opportuno ricevitore GSM/GPRS situato presso l'impianto dell'utente attivo; tale ricevitore elaborerà il segnale ed emetterà un comando al SPI (cui sarà collegato – ingresso Telescatto) in modo da consentire il distacco e l'inibizione dei gruppi di generazione.⁽¹⁵⁶⁾

Qualora siano presenti più SPI, dovrà comunque essere installato un solo ricevitore GSM/GPRS che dovrà assicurare l'invio del segnale di telescatto a tutti gli SPI presenti.

Le funzionalità del ricevitore (modem/attuatore) GSM/GPRS sono descritte nel seguito.

M.2 Caratteristiche del sistema di comunicazione basato su tecnologia GSM

Per consentire il teledistacco da remoto di un gruppo di generazione, l'Utente Attivo deve dotarsi di:

- modem GSM/GPRS con alloggiamento per scheda SIM;
- antenna GSM/GPRS omnidirezionale;
- eventuale Modulo di interfaccia verso la protezione di interfaccia (PI), in caso di modem non dotato di ingressi/uscite digitali (DI/DO).

Per quanto riguarda la SIM card da utilizzare nel modulo, questa verrà fornita dal DSO che si preoccuperà di predisporla in maniera tale da poter integrare il modulo nel suo sistema di comunicazione attivando le opportune misure per la sicurezza informatica (ad. es. disattivazione chiamate vocali, Gruppo chiuso di Utenze, lista chiamanti abilitati, etc.).

L'alimentazione ausiliaria del modem GSM/GPRS e dell'eventuale modulo di interfacciamento con SPI è garantita dallo stesso sistema di alimentazione ausiliario che, in assenza dell'alimentazione principale, consente il funzionamento del SPI, la tenuta in chiusura del DDI.

In caso di impianto con presenza di più di un SPI, il modem da installare è unico. In questo caso, l'unico segnale in uscita dal modem (DO) deve causare l'apertura di tutti i DDI. Inoltre, lo stato di aperto di tutti i DDI in logica AND deve essere riportato al suddetto modem come segnale di ingresso (DI).

(156) Eventuali modalità di implementazione delle prescrizioni differenti da quanto specificato nel presente paragrafo saranno concordate tra il DSO e TERNA e comunicate all'Utente in fase di connessione.



M.3 Caratteristiche del modem GSM/GPRS

È possibile adottare un modulo GSM/GPRS, completo di SW di decodifica testi SMS, programmazione dei testi SMS da riconoscere, gestione ingressi/uscite, diagnostica, etc implementati nel SW del modem stesso.

Il modem deve essere dotato, in alternativa:

- 1 DI: contatti puliti oppure polarizzati con la tensione di alimentazione del modem;
- di porta seriale per la connessione con il modulo di interfaccia verso la PI.

Detto modulo deve consentire, attraverso un'interfaccia locale:

- il settaggio attraverso comandi AT, in particolare: invio di SMS a numero predefinito, memorizzazione (su SIM) degli SMS in ricezione con verifica della capacità di memoria, lettura degli SMS in memoria;
- la gestione lista indicativi numerici (CLI) dei chiamanti abilitati (almeno 5 numeri);
- il rilievo dei valori di copertura della rete cellulare.

M.3.1 Caratteristiche di relazione con la PI

Nel caso di DI/DO, gli stessi devono avere le seguenti caratteristiche:

- 1 DI portata ingresso 24÷48 Vdc/Vac; 115÷230 Vac/110÷220 Vdc;
- 1 DO (contatto libero da tensione), portata contatti relé: 24...265 V~/-, 1 A.

Nel caso di porta seriale, il modem deve comprendere anche una opportuna interfaccia, costituita da una schedina a microprocessore, dotata di almeno:

- 1 DI; Portata ingresso contatti relé: 24÷48 Vdc/Vac; 115÷230 Vac/110÷220 Vdc4(2)A-250Vca;
- 1 DO (contatto libero da tensione), portata contatti relé: 24...265 V~/-, 1 A;
- porta seriale per la connessione con il modem GSM/GPRS.

M.4 Programmazione del modulo e SIM CARD

Il modem GSM/GPRS, con SIM CARD inserita, andrà installato nell'impianto dell'Utente e dovrà garantire un funzionamento affidabile della comunicazione.

In particolare verranno fornite le seguenti informazioni :

- stringhe AT per la configurazione del GSM;
- lista CLI abilitati alla chiamata;
- contenuto SMS per apertura DO;
- contenuto SMS di avvenuta apertura DI;
- contenuti SMS di diagnostica (alive, lettura stato ingressi e uscite, etc).

M.5 Modalità di installazione

Il modem GSM/GPRS, con SIM CARD inserita, andrà installato nell'impianto dell'Utente e dovrà garantire un funzionamento affidabile della comunicazione.

Sia il modem che l'eventuale modulo di interfaccia saranno alimentati con la medesima tensione ausiliaria che alimenta SPI e bobina a mancanza di tensione del DDI.



M.5.1 Modem dotato di DI/DO

L'uscita digitale sarà connessa all'ingresso a mancanza di tensione "Scatto da segnale esterno" della PI.

Per il DI, le possibili soluzioni realizzative sono le seguenti:

- Contatto ausiliario del DDI;
- Relè di corrente posto in serie al circuito a mancanza di tensione che determina l'apertura del DDI (vedi figura); soluzione ammessa per impianti esistenti;
- Contatto ausiliario dalla protezione di interfaccia; soluzione ammessa per impianti esistenti.

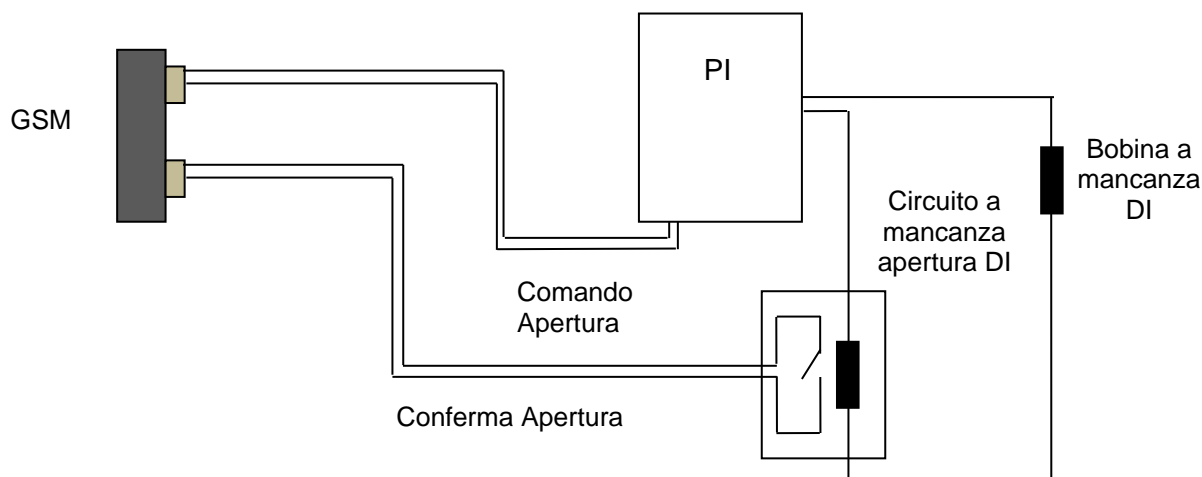


Figura 72 – Schema per modem dotato di DI/DO

M.5.2 Modem dotato di porta seriale

L'interfaccia verso la PI andrà connessa al modem GSM tramite la porta seriale apposita.

L'uscita digitale sarà connessa all'ingresso a lancio di tensione "Scatto da segnale esterno" della PI.

L'ingresso digitale sarà connesso ad un relè di tensione posto in serie al circuito a mancanza di tensione che determina l'apertura del DDI. In alternativa la conferma di apertura può essere ricevuta tramite la posizione dei contatti ausiliari del DDI.

Per il DI, le possibili soluzioni realizzative sono le seguenti:

- Contatto ausiliario del DDI;
- Relè di corrente posto in serie al circuito a mancanza di tensione che determina l'apertura del DDI (vedi figura); soluzione ammessa per impianti esistenti;
- Contatto ausiliario dalla protezione di interfaccia; soluzione ammessa per impianti esistenti.

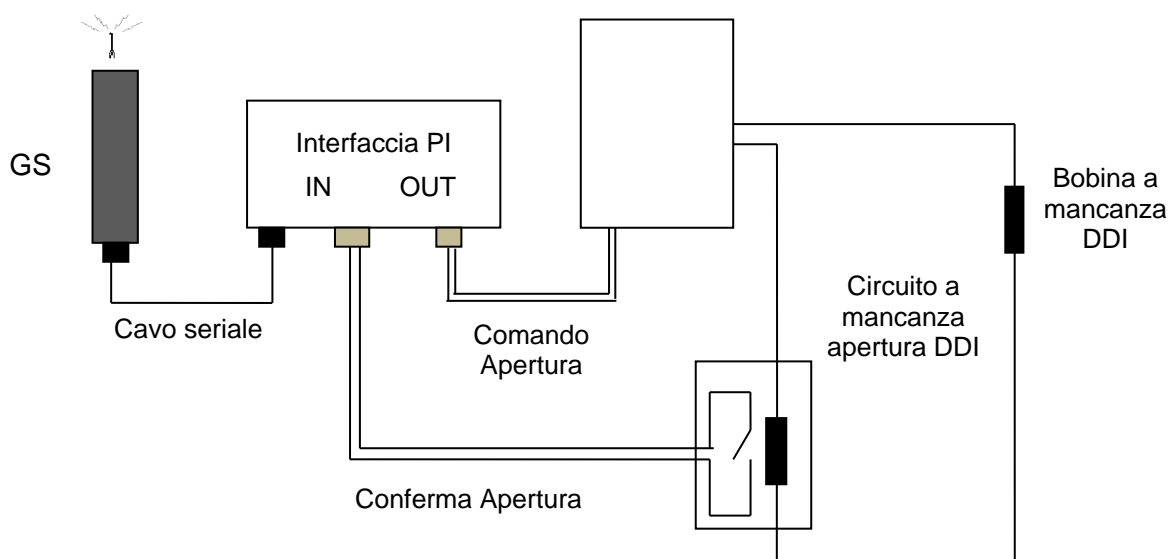


Figura 73 – Schema per modem dotato di porta seriale

M.6 Modalità di funzionamento

Il funzionamento è basato sullo scambio di opportuni messaggi SMS tra il modulo di Interfaccia e il sistema centrale di gestione del DSO.

M.6.1 Distacco del generatore

Considerando un Utente Attivo avente codice POD = x, il distacco del generatore avverrà con la seguenti modalità:

DSO => "DISTACCO utenza x"

Il modulo di interfaccia interpreta il messaggio (confrontandolo con quello memorizzato al suo interno secondo le indicazioni del DSO) e attiva l'uscita digitale con segnale a livello collegata alla protezione di interfaccia; detto segnale permane nello stato di attivazione fino a quando non verrà ricevuto il messaggio di ripristino, determinando l'apertura del DDI ed inibendone la chiusura fino al ripristino⁽¹⁵⁷⁾.

La PI aprirà il circuito "a mancanza" che determina l'apertura del DI, con conseguente attivazione dell'input digitale del modulo di interfaccia;

Quest'ultimo invia al DSO, tramite il GSM, l'SMS di avvenuta apertura, confermando la riuscita dell'operazione.

UTENTE ATTIVO => "utenza x distaccata - Input=K – Ouput= Y"

M.6.2 Ripristino del generatore

Al cessare delle condizioni di rete critiche il DSO invierà un SMS opportuno al cliente per consentire l'avvio delle procedure di riconnessione dell'unità di generazione alla rete:

DSO => : "RIPRISTINO utenza x"

Alla ricezione di detto segnale, il modulo di interfaccia disattiverà l'uscita digitale che pilota lo scatto della PI, riabilitando l'impianto alla riconnessione (la riconnessione avverrà a cura dell'utente attivo secondo le modalità definite nella Norma).

(157) Tale prescrizione si ritiene soddisfatta se, a fronte dello stato alto del DO del modem, il contatto di uscita della PI rimane in posizione aperto impedendo la chiusura del DDI.



UTENTE ATTIVO	=>	“utenza x ripristinata - Input=K – Ouput= Y”
---------------	----	--

K=1 => Ingresso attivo; K=0 => ingresso disattivo.

Y=1 => Uscita attiva; K=0 => uscita disattiva.

M.6.3 Diagnostica

Devono essere implementati anche alcuni messaggi di diagnostica al fine di risolvere eventuali problemi di funzionamento del sistema. In particolare:

- 2) Messaggio di Diagnostica per verificare la connessione in rete del GSM e lo stato degli ingressi e uscite verso PI:

DSO	=>	: “utenza x stato Input - Output”
-----	----	-----------------------------------

UTENTE ATTIVO	=>	“utenza x stato - Input=K – Ouput= Y”
---------------	----	---------------------------------------

- 3) Messaggio di RESET interfaccia verso PI

DSO	=>	: “RESET utenza x”
-----	----	--------------------

Alla ricezione di questo SMS l'interfaccia deve resettarsi, effettuare l'autodiagnostica e porsi nelle condizioni di riposo iniziali (uscita disattiva), quindi inviare il seguente messaggio:

UTENTE ATTIVO	=>	“utenza x RESET OK/KO - Input=K – Output =Y”
---------------	----	--

M.7 Verifiche funzionali

Una volta predisposto il sistema, il DSO dovrà poter procedere ad una prova funzionale di distacco reale, avvalendosi della possibilità di inviare proprio personale o personale qualificato presso l'impianto del Produttore. Le prove verranno eseguite:

- all'atto della messa in servizio del tele distacco;
- su evento o periodicamente (ogni due anni) per verificare il corretto funzionamento del sistema.

M.7.1 Messa in servizio del tele distacco

La prova funzionale è articolata sui seguenti test:

- verifica connessione GSM/GPRS;
- invio di un comando di distacco ed inibizione con misurazione dei tempi di attuazione (tempo massimo ammissibile 1') da sistema remoto e riscontro effettiva apertura dell'interruttore;
- verifica della permanenza inibizione sul comando di chiusura dell'interruttore;
- invio comando di ripristino;
- spegnimento interfaccia locale e verifica comparsa allarme da remoto;
- accensione modem e richiesta reset da remoto.

M.7.2 Prove su evento o cicliche

Le prove su evento vengono eseguite in caso di manifeste anomalie del sistema o in caso di sostituzione/riconfigurazione di parti del dispositivo di riduzione della potenza; le prove cicliche invece vengono definite dal DSO con cadenza tale da consentire una verifica periodica del corretto funzionamento del sistema. Le prove di cui sopra possono essere parte o totalità del set definito al Paragrafo M.7.



Allegato N (normativo)

Prove sui generatori statici, eolici FC e DFIG

Il presente allegato contiene i protocolli di test direttamente applicabili ai generatori statici, totalmente privi di parti in movimento (tipicamente FV) connessi alla rete mediante interposizione di sistemi di raddrizzamento/inversione (inverter lato rete) e le indicazioni per la esecuzione di analoghe prove in campo oppure, ove applicabile, su banco di prova in laboratorio, per i generatori di tipo Eolico Full Converter (FC) ed Eolico Double Fed Induction Generator (DFIG).

N.1 Esecuzione delle prove

N.1.1 Accredитamento

Le prove sui generatori statici ed eolici sono tipicamente eseguite presso un laboratorio accreditato secondo la Norma CEI UNI EN ISO/IEC 17025. Tale laboratorio deve possedere, nel proprio elenco prove accreditate, il riferimento alla presente norma.

In alternativa, le prove possono essere realizzate presso altre strutture non accreditate oppure presso i costruttori, oppure direttamente in campo, purché:

- le attrezzature utilizzate rispettino i requisiti riportati nel presente allegato
- le prove siano eseguite sotto la supervisione diretta del personale del laboratorio accreditato secondo la Norma CEI UNI EN ISO/IEC 17025, il quale è responsabile per la verifica della correttezza delle procedure e per la stesura del rapporto di prova. In particolare, gli strumenti e le attrezzature appartenenti alle strutture non accreditate, utilizzate ai fini della verifica di conformità alla presente norma, sono tarati prima dell'uso da centri di taratura ACCREDIA LAT (o equivalenti) oppure mediante tarature eseguite dal laboratorio accreditato. Le tarature riguardano tutti i parametri richiesti dalla presente norma. Le copie dei rapporti di taratura della suddetta strumentazione e attrezzature, completi di tutti i dati rilevati, sono riportate nei rapporti di prova.

Le misure devono essere effettuate ai terminali del generatore o sulla rete MT nel caso di funzioni implementate nel sistema di controllo di impianto. Restano valide anche per questi generatori le condizioni riportate sopra alle lettere a) e b).

Per tutti i tipi di generatori si precisa inoltre che le prove eseguite su un dato tipo di generatore sono ritenute valide in caso di varianti nella composizione dei componenti interni, se equivalenti ai fini del comportamento elettrico verso la rete, a fronte di un'adeguata documentazione tecnica a supporto

A questo proposito la identificazione dei componenti interni del generatore, rilevanti per le prescrizioni che sono oggetto della presente norma, dovrà essere riportata nel rapporto di prova di tipo emesso dal laboratorio.

N.1.2 Estensione dei risultati

Alcune semplificazioni al processo di prova sono applicabili nel caso di convertitori statici delle seguenti tipologie:

- Caso A: generatori che condividono la stessa elettronica di controllo, con lo stesso firmware, con le stesse soluzioni costruttive inclusa anche la parte di potenza, con lo stesso numero di fasi, con l'elettronica di potenza, i filtri ed i trasduttori dimensionati su taglie diverse di tensione e/o corrente.
- Caso B: generatori modulari, costituiti da un elemento base che viene ripetuto N volte nelle taglie più grandi



In riferimento al caso A l'insieme dei generatori indicati possono essere interamente caratterizzati sottoponendo ad una sessione di prove completa secondo l'Allegato N il generatore di potenza maggiore e quello di potenza minore. La dimostrazione di conformità dei due estremi dei sistemi considerati implica la conformità di ogni elemento dell'insieme. In alternativa i test possono essere eseguiti su di un generatore rappresentativo ed in questo caso gli esiti dei test saranno rappresentativi di generatori simili con potenza compresa fra $P_{gen}/\sqrt{10} < P_{gentestato} < P_{gen} * \sqrt{10}$. Il costruttore fornisce opportuna descrizione del perché i generatori possano essere considerati appartenenti allo stesso insieme.

A questo proposito l'identificazione dei componenti interni del generatore, rilevanti per le prescrizioni che sono oggetto della presente norma, dovrà essere riportata nel rapporto di prova emesso dal laboratorio.

In riferimento al caso B si prevede almeno una sessione di prove completa sul generatore di taglia minore e la conferma delle corrette regolazioni sugli altri modelli dell'insieme, effettuando una sessione di prove parziali sul modello di potenza superiore (N.6.1, N.6.3, N.7.2). I requisiti relativi alla qualità della tensione (N.3) sono rispettati se il contributo complessivo del generatore (valutato come somma aritmetica dei singoli generatori di taglia inferiore) risulta entro i limiti previsti. In caso contrario, deve essere effettuata una prova secondo N.3 sul generatore di taglia massima.

N.2 Elenco delle prove e condizioni di riferimento

Il dispositivo dovrà essere dotato di marcatura CE. In particolare, dovranno essere prodotti i fascicoli tecnici richiesti per valutare la conformità agli aspetti di Compatibilità Elettromagnetica e di Sicurezza Elettrica.

Inoltre, lo stesso dovrà aver superato con esito positivo le seguenti prove:

- N.3 Misure per la qualità della tensione;
- N.4 Verifica del campo di funzionamento in tensione e frequenza;
- N.5 Verifica delle condizioni di sincronizzazione e presa di carico;
- N.6 Verifica dei requisiti costruttivi circa lo scambio di potenza reattiva;
- N.7 Verifica dei requisiti costruttivi circa la regolazione di potenza attiva;
- N.8 Verifica della insensibilità agli abbassamenti di tensione (UVRT capability);
- N.9 Verifica della insensibilità alle richiuse automatiche in discordanza di fase.

NOTA Le prove EMC devono essere svolte presso laboratori accreditati EA, o, in alternativa, presso il cliente, tramite prove valutative dei risultati, sotto supervisione da parte del laboratorio accreditato che svolgerà i restanti test previsti dalla presente normativa.

La modalità di esecuzione delle prove è quella indicata nella tabella seguente, nella quale deve essere inteso che le prove sul solo sistema di controllo devono essere integrate con la esecuzione di prove addizionali sul generatore tali da verificare la sua completa risposta dinamica nel campo di variazione di tensione e/o frequenza previsto.

Le prove su rete pubblica possono essere eseguite solo a seguito di accordo con il gestore della rete.



	Inverter PV	Eolici FC P≤100 kW⁽¹⁵⁸⁾ (+ ORC, IDRO, ...)	Eolici FC P>100 kW⁽¹⁵⁸⁾ (+ ORC, IDRO, ...)	Eolici DFIG
N.3 Misure per la qualità della tensione	(piena potenza) – prove su banco di prova – prove in campo (simul. rete, gr. elettrogeno, rete pubblica)	(piena potenza) – prove su banco di prova – prove in campo (simul. rete, gr. elettrogeno, rete pubblica)	(piena potenza) – prove in campo (simul. rete, gr. elettrogeno, rete pubblica)	(piena potenza) – prove in campo (simul. rete, gr. elettrogeno, rete pubblica)
N.4 Campo di funzionamento in tensione e frequenza	(potenza piena o ridotta) – prove su banco di prova	(potenza piena o ridotta) – prove su banco di prova	(potenza piena o ridotta) – prove su banco di prova – prove in campo (simul. rete, gr. elettrogeno)	(potenza piena o ridotta) – prove su banco di prova – prove in campo (simul. rete, gr. elettrogeno) ⁽¹⁵⁹⁾
N.5 Condizioni di sincronizzazione e presa di carico	(potenza piena o ridotta) – prove su banco di prova – prove sul controllo e verifica della capacità del sistema di seguire il controllo (caratteristiche statiche e dinamiche) – prove in impianto su rete pubblica con simulazione delle misure di tensione e frequenza o modifica dei parametri di controllo	(potenza piena o ridotta) – prove su banco di prova – prove sul controllo e verifica della capacità del sistema di seguire il controllo (caratteristiche statiche e dinamiche) – prove in impianto su rete pubblica con simulazione delle misure di tensione e frequenza o modifica dei parametri di controllo	(potenza piena o ridotta) – prove su banco di prova – prove sul controllo e verifica della capacità del sistema di seguire il controllo (caratteristiche statiche e dinamiche) – prove in impianto su rete pubblica con simulazione delle misure di tensione e frequenza o modifica dei parametri di controllo	(potenza piena o ridotta) – prove su banco di prova – prove sul controllo e verifica della capacità del sistema di seguire il controllo (caratteristiche statiche e dinamiche) – prove in impianto su rete pubblica con simulazione delle misure di tensione e frequenza o modifica dei parametri di controllo
N.6 Requisiti costruttivi circa lo scambio di potenza reattiva	(piena potenza) – prove su banco di prova – prove in campo (simul. rete, gr. elettrogeno, rete pubblica)	(piena potenza) – prove su banco di prova – prove in campo (simul. rete, gr. elettrogeno, rete pubblica) – prove sul controllo, limitatamente a N.6.3 e verifica della capacità del sistema di seguire il controllo (caratteristiche statiche e dinamiche)	(piena potenza) – prove su banco di prova – prove in campo (simul. rete, gr. elettrogeno, rete pubblica) – prove sul controllo, limitatamente a N.6.3, e verifica della capacità del sistema di seguire il controllo (caratteristiche statiche e dinamiche)	(piena potenza) – prove su banco di prova – prove in campo (simul. rete, gr. elettrogeno, rete pubblica) – prove sul controllo, limitatamente a N.6.3, e verifica della capacità del sistema di seguire il controllo (caratteristiche statiche e dinamiche)

(158) Il limite viene innalzato a 200 kW limitatamente alle applicazioni dove la potenza elettrica prelevata dalla fonte primaria di energia (generatore elettrico rotante) rimane costante al variare della potenza elettrica consegnata alla rete, ad esempio durante un transitorio di sovralfrequenza. Tale costanza deve essere dimostrata riportando nel rapporto di prova l'andamento della potenza elettrica prelevata in ingresso dal convertitore di potenza.

(159) Nelle more di sviluppi di idonei banchi prova costituiti ad esempio da gruppi elettrogeni, limitatamente ai generatori di potenza superiore a 1 MW è possibile eseguire una adeguata analisi progettuale, includendo anche simulazioni, calcoli e prove su sottoparti interne, secondo idonea procedura.



	Inverter PV	Eolici FC P≤100 kW (+ ORC, IDRO, ...)	Eolici FC P>100 kW (+ ORC, IDRO, ...)	Eolici DFIG
N.7.1 Requisiti costruttivi circa la regolazione di potenza attiva: Verifica della limitazione della potenza attiva in logica locale, per tensioni prossime al 110%V_n	(piena potenza o senza potenza) – prove su banco di prova – prove in campo, agendo sul controllo (simul. rete, gr. elettrogeno, rete pubblica con simulazione della misura di tensione o modifica dei parametri di controllo) – prove sul controllo (senza potenza)	(piena potenza o senza potenza) – prove su banco di prova – prove in campo, agendo sul controllo (simul. rete, gr. elettrogeno, rete pubblica con simulazione della misura di tensione o modifica dei parametri di controllo) – prove sul controllo (senza potenza)	(piena potenza o senza potenza) – prove in campo, agendo sul controllo (simul. rete, gr. elettrogeno, rete pubblica con simulazione della misura di tensione o modifica dei parametri di controllo) – prove sul controllo (senza potenza) e verifica della capacità del sistema di seguire il controllo (caratteristiche statiche e dinamiche, con potenza almeno pari al 50% di P _n)	(piena potenza o senza potenza) – prove in campo, agendo sul controllo (simul. rete, gr. elettrogeno, rete pubblica con simulazione della misura di tensione o modifica dei parametri di controllo) – prove sul controllo (senza potenza) e verifica della capacità del sistema di seguire il controllo (caratteristiche statiche e dinamiche, con potenza almeno pari al 50% di P _n)
N.7.2 Requisiti costruttivi circa la regolazione di potenza attiva: Verifica della riduzione automatica della potenza attiva in presenza di transitori di sovralfrequenza sulla rete	(piena potenza o senza potenza) – prove su banco di prova – prove in campo, agendo sul controllo (simul. rete, gr. elettrogeno, rete pubblica con simulazione della misura di frequenza o modifica dei parametri di controllo) – prove sul controllo (senza potenza)	(piena potenza o senza potenza) – prove su banco di prova – prove in campo, agendo sul controllo (simul. rete, gr. elettrogeno, rete pubblica con simulazione della misura di frequenza o modifica dei parametri di controllo) – prove sul controllo (senza potenza)	(piena potenza o senza potenza) – prove in campo, agendo sul controllo (simul. rete, gr. elettrogeno, rete pubblica con simulazione della misura di frequenza o modifica dei parametri di controllo) – prove sul controllo (senza potenza) e verifica della capacità del sistema di seguire il controllo (caratteristiche statiche e dinamiche, con potenza almeno pari al 50% di P _n)	(piena potenza o senza potenza) – prove in campo, agendo sul controllo (simul. rete, gr. elettrogeno, rete pubblica con simulazione della misura di frequenza o modifica dei parametri di controllo) – prove sul controllo (senza potenza) e verifica della capacità del sistema di seguire il controllo (caratteristiche statiche e dinamiche, con potenza almeno pari al 50% di P _n)



	Inverter PV	Eolici FC P≤100 kW (+ ORC, IDRO, ...)	Eolici FC P>100 kW (+ ORC, IDRO, ...)	Eolici DFIG
N.7.4 Requisiti costruttivi circa la regolazione di potenza attiva: Verifica della limitazione della potenza attiva su comando esterno proveniente dal DSO	(piena potenza) – prove su banco di prova – prove in campo, agendo sul controllo (simul. rete, gr. elettrogeno, rete pubblica)	(piena potenza) – prove su banco di prova – prove in campo, agendo sul controllo (simul. rete, gr. elettrogeno, rete pubblica)	(piena potenza) – prove in campo, agendo sul controllo (simul. rete, gr. elettrogeno, rete pubblica)	(piena potenza) – prove in campo, agendo sul controllo (simul. rete, gr. elettrogeno, rete pubblica)
N.8 Insensibilità agli abbassamenti di tensione (VFRT capability)	(piena potenza) – prove su banco di prova – prove in campo, con rete di impedenze (simul. rete, gr. elettrogeno, rete pubblica)	(piena potenza) – prove su banco di prova – prove in campo, con rete di impedenze (simul. rete, gr. elettrogeno, rete pubblica)	(piena potenza) – prove su banco di prova – prove in campo, con rete di impedenze (simul. rete, gr. elettrogeno, rete pubblica)	(piena potenza) – prove su banco di prova – prove in campo, con rete di impedenze (simul. rete, gr. elettrogeno, rete pubblica)
N.9 Insensibilità alle richiuse automatiche in discordanza di fase	(piena potenza) – prove su banco di prova – prove in campo (simul. rete, gr. elettrogeno, rete pubblica)	(piena potenza) – prove su banco di prova – prove in campo (simul. rete, gr. elettrogeno, rete pubblica)	(piena potenza) – prove su banco di prova – prove in campo (simul. rete, gr. elettrogeno, rete pubblica)	-



Le prove, qualora effettuate in ambiente di laboratorio, dovranno essere eseguite sul dispositivo nelle condizioni di riferimento della Tabella 46.

Tenuto conto della taglia dei generatori utilizzati per impianti connessi in MT, delle caratteristiche della sorgente primaria e della difficoltà di effettuare prove in ambienti le cui condizioni climatiche siano controllate, sono ammesse deviazioni rispetto ai valori di riferimento riportati in Tabella 46, purché opportunamente documentate nel rapporto di prova.

Qualora le prove siano effettuate in campo, nelle condizioni ambientali reali di utilizzo dei generatori non è possibile garantire la stabilità e uniformità delle condizioni ambientali nell'ambito della stessa prova, tra prove effettuate in sequenza ovvero così come tra prove diverse effettuate sullo stesso generatore o su generatori diversi realizzate in luoghi e intervalli temporali differenti.

Per tutti questi casi vale quanto riportato in precedenza. Il rapporto di prova dovrà riportare il valore medio delle "grandezze di influenza" riportate in Tabella 46 rilevato durante l'intervallo temporale di osservazione per ciascuna prova.

Tabella 46 – Condizioni di riferimento per la esecuzione delle prove in laboratorio

Grandezza di influenza	Valore di riferimento
Temperatura ambiente	25°C ± 5°C
Pressione atmosferica	96kPa ± 10kPa
Umidità relative	65%RH ± 10%RH
Posizione apparecchiatura	Secondo quanto dichiarato del costruttore
Frequenza	50 Hz (nel campo 47,5Hz – 51,5Hz, ove applicabile)
Forma d'onda della tensione di riferimento	Conforme alla CEI EN 50160

N.3 Misure per la qualità della tensione

Le misure delle correnti armoniche e delle fluttuazioni di tensione si effettuano secondo quanto descritto dai Paragrafo N.3.1, N.3.2, N.3.3.

Data l'aleatorietà e la non prevedibilità delle emissioni armoniche di impianti e/o apparati di Utente, inclusi i generatori statici (inverter), questi non devono comunque provocare disturbi che non consentano il regolare esercizio della rete del DSO, inficiando, ad es., la telegestione dei gruppi di misura elettronici, previsto dalle delibere vigenti (TIME dell'ARERA), eventuali sistemi di teleseccato od altri telecomandi/tele segnali che utilizzino la banda di frequenza assegnata ad uso esclusivo dei Distributori, per la trasmissione dei segnali sulla rete BT (3 kHz - 95 kHz).

Le apparecchiature degli Utenti non devono, pertanto, introdurre interferenze condotte nel suddetto intervallo di frequenza sulla rete BT.

Qualora questo non si verifichi, l'Utente dovrà realizzare opportuni provvedimenti correttivi (filtri attivi) o sostituire le apparecchiature disturbanti, anche in carenza di una definita e consolidata norma IEC che copra il suddetto campo di frequenze.

Per i generatori statici, le misure possono essere effettuate sia tramite campagna di acquisizioni in campo (p.es su un impianto di prova) oppure su banco di prova, purché quest'ultimo sia rappresentativo delle condizioni di funzionamento effettive del generatore (disponibilità di sorgente primaria simulata come riportato in Allegato Q).

Per i generatori eolici FC di potenza fino a 100 kW⁽¹⁶⁰⁾ le misure possono essere effettuate sia tramite campagna di acquisizioni in campo oppure su banco di prova, sostituendo il generatore elettrico con una rete AC conforme all'Allegato V. La sorgente AC deve rendere disponibile almeno l'intera potenza attiva nominale del generatore in prova. Per i rimanenti generatori le misure devono essere eseguite tramite campagna di acquisizioni in campo.

(160) Tale valore di potenza può essere esteso a 200 kW nelle condizioni indicate dalla nota (H) del Paragrafo N.2.



N.3.1 Misura di correnti armoniche

Per la misura delle correnti armoniche si applica la norma IEC 61400-21 (Paragrafo 7.4, correnti armoniche, interarmoniche e componenti in alta frequenza) Le prescrizioni che riguardano la strumentazione di misura (modalità di calcolo e incertezza associata alle misure) sono contenute nella norma EN 61000-4-7.

La misura va effettuata misurando il contributo armonico del generatore, per ciascun valore di potenza, negli 11 intervalli $[0\pm 5]\%$; $[10\pm 5]\%$; ...; $[100\pm 5]\%$ della potenza apparente nominale. In alcuni casi (per esempio nel caso di misure sul campo) non è possibile attribuire al solo generatore la responsabilità delle correnti armoniche misurate, che va quindi attribuita ad una interazione tra il generatore e gli altri carichi/utenti connessi in rete. Per indicazioni dettagliate sulle modalità con cui valutare l'esito delle misure, si consulti l'Allegato P.

N.3.2 Misura di fluttuazioni di tensione dovute a manovre di sezionamento/separazione

La determinazione delle fluttuazioni di tensione, dovute a operazioni di commutazione, si effettua in conformità alla norma IEC 61400-21 (Paragrafo 7.3.4, operazioni di sezionamento). Allo scopo di adattare le procedure descritte anche a generatori diversi dalle turbine eoliche, si interpreti "cut-in speed" come "10% della potenza nominale" e "rated wind speed" come "potenza nominale".

Per la completa valutazione dei disturbi vanno effettuate almeno tre operazioni di commutazione alla potenza nominale del generatore, registrando i risultati di ciascuna operazione. Inoltre, deve essere determinato il massimo fattore di corrente k_{max} per tutte le operazioni di commutazione.

N.3.3 Misura di fluttuazioni di tensione (flicker) in condizioni di funzionamento continuo

La determinazione dei Flicker viene effettuata in conformità alla norma IEC 61400-21 (Paragrafo 6.3.2 e 7.3.3, fluttuazioni di tensione in funzionamento continuo). La procedura descritta per le turbine eoliche va adattata anche a generatori statici (inverter fotovoltaici) interpretando la velocità del vento come potenza uscente dal generatore. Non è da effettuarsi la valutazione statistica dei coefficienti secondo la distribuzione del vento per generatori diversi dalle turbine eoliche.

Sono ammessi i seguenti metodi di prova (v. anche Allegato P).

- Misure "in situ" (al punto di connessione della rete): il flicker viene determinato mediante misure effettuate all'effettivo punto di connessione del convertitore alla rete elettrica (secondo la procedura descritta in IEC 61400-21, sezioni 6.3.2 e 7.3.3).
- Utilizzo di una sorgente simulata (DC conforme all'allegato Q per i generatori statici, AC conforme all'Allegato V per i generatori eolici FC di potenza fino a 100 kW^(J)), "in situ" o con un simulatore di rete AC: il flicker viene determinato, all'effettivo punto di connessione della rete o (in alternativa) mediante un simulatore di rete AC, mediante l'impiego di una adeguata sorgente di tensione che simuli il flusso di energia (es. irraggiamento luminoso o vento). Il flicker viene quindi determinato secondo la procedura descritta in IEC 61400-21, sezioni 6.3.2 e 7.3.3
- Utilizzo di una sorgente simulata (DC conforme all'allegato Q per i generatori statici, AC conforme all'Allegato V per i generatori eolici FC di potenza fino a 100 kW^(J)) e di un simulatore di rete AC con regolazione dell'impedenza di rete: qualora la rete simulata consenta la regolazione degli angoli di fase dell'impedenza di rete, questa deve essere regolata ai valori di 30, 50, 70 e 85°, con una tolleranza di $\pm 2^\circ$. I valori di flicker sono direttamente misurati con un adeguato flickermetro realizzato in conformità alla IEC 61000-4-15. I valori di reattanza e resistenza dell'impedenza di rete sono dimensionati in modo che l'esito delle misure mostri un valore di P_{st} superiore a 0,4.

Per le verifiche di qualità della tensione (armoniche e flicker) sono definite opportune metodologie per tenere conto della presenza di distorsioni della tensione preesistenti al punto di connessione del generatore in prova (Allegato P).



N.4 Verifica del campo di funzionamento in tensione e frequenza

La prova è tesa a verificare la capacità del generatore di mantenere la connessione con la rete per un tempo indefinito nel campo di tensione e frequenza

$$85\% V_n \leq V \leq 110\% V_n$$

$$47,5 \text{ Hz} \leq f \leq 51,5 \text{ Hz}$$

La prova deve prevedere la verifica del funzionamento stabile ai limiti estremi di tensione e frequenza per un tempo minimo di 5 minuti, per ciascun punto di lavoro (limitato a 3 minuti nel campo di tensioni tra $85\% V_n \leq V \leq 90\% V_n$ per i soli generatori eolici).

N.4.1 Generatori statici, generatori eolici FC e DFIG

N.4.1.1 Prove a piena potenza su rete simulata

Si prevedano almeno 3 prove, con il convertitore operante alla potenza nominale collegato a un simulatore di rete impostato come segue:

Prova 1⁽¹⁶¹⁾: $V=85\% * V_n$; $f=47,5\text{Hz}$; $P=100\% * S_n$; $\text{Cos}\phi=1$

Prova 2⁽¹⁶²⁾: $V=110\% * V_n$; $f=51,5\text{Hz}$; $P=100\% * S_n$; $\text{Cos}\phi=1$

Prova 3⁽¹⁶³⁾: $V=90\% * V_n$; $f=47,5\text{Hz}$; $P=100\% * S_n$; $\text{Cos}\phi=1$

Qualora il simulatore di rete sia di taglia inferiore a quella del convertitore, è comunque possibile effettuare la prova interponendo in parallelo tra il convertitore e i morsetti di ingresso al simulatore un carico resistivo trifase bilanciato di potenza pari o leggermente superiore a quella del convertitore (purché l'eccedenza non superi la portata in erogazione offerta dal simulatore). Questo assicura al simulatore il funzionamento stabile in erogazione di potenza, quindi consente di eseguire la prova anche utilizzando simulatori di rete unidirezionali (non rigenerativi) oppure Gen-set a frequenza variabile.

Nel caso dei sistemi di conversione fotovoltaici, la fonte primaria può essere simulata da una sorgente DC avente le caratteristiche riportate in Allegato Q purché in grado di erogare in modo continuativo la potenza nominale del convertitore.

Nel caso dei generatori eolici FC, la fonte primaria può essere simulata da una sorgente AC con caratteristiche adeguate (Allegato V), in grado di erogare in modo continuativo la potenza nominale del convertitore.

Nel caso dei generatori eolici DFIG, la prova deve essere eseguita sul sistema completo (sistema di conversione, generatore elettrico). Quando praticamente possibile, il generatore elettrico può essere fatto funzionare a banco, con un opportuno motore di trascinamento.

Durante la prova si dovranno registrare la frequenza, la tensione e la potenza attiva rilevate ai morsetti di uscita del generatore con una cadenza di almeno 1 campione al secondo. La potenza erogata dovrà mantenersi stabile entro un limite di $\pm 5\% * S_n$ rispetto al valore impostato per tutta la durata di ciascuna sequenza di prova.

(161) La prova ha una durata di almeno 5 minuti per i generatori fotovoltaici e di 3 minuti per i generatori eolici. È consentito il funzionamento a potenza ridotta, pari a quella massima erogabile per raggiunto limite di massima corrente di uscita ($P \geq 85\% * S_n$)

(162) La prova ha una durata di almeno 5 minuti. Durante questa sequenza occorre disabilitare la regolazione automatica in riduzione della potenza in caso di sovralfrequenza.

(163) La prova 3 viene limitata ai soli generatori eolici, e possiede una durata di almeno 5 minuti. È consentito il funzionamento a potenza ridotta, pari a quella massima erogabile per raggiunto limite di massima corrente di uscita ($P \geq 90\% * S_n$).



N.4.1.2 Prove a potenza ridotta su rete simulata

In subordine alla procedura descritta in N.4.1.1 è possibile prevedere la prova con le seguenti modalità, nei casi in cui non sia possibile approntare il circuito di prova specificato sopra a causa delle caratteristiche costruttive e della taglia del convertitore, oppure per mancanza di una sorgente di alimentazione e/o di un simulatore di rete con caratteristiche e taglia idonea.

Prova su simulatore di rete a potenza ridotta, purché il simulatore sia di taglia almeno pari a 30 kW e il generatore sia in grado di funzionare in modo stabile a questo livello di potenza (sequenze analoghe alle Prove 1, 2 e 3 di cui sopra, effettuate a potenza ridotta). Valgono le stesse considerazioni fatte in N.4.1.1 in merito alla registrazione dei risultati.

N.4.1.3 Generatori eolici DFIG: prove con simulazione delle misure di tensione e frequenza in ingresso al sistema di controllo

In subordine alle procedure descritte in N.4.1.1 e N.4.1.2, è possibile prevedere la prova con simulazione delle misure di tensione e frequenza. Questo nei casi in cui non sia possibile approntare i circuiti di prova specificati in N.4.1.1 e N.4.1.2, a causa delle caratteristiche costruttive e della taglia del convertitore, oppure per mancanza di una sorgente di alimentazione e/o di un simulatore di rete con caratteristiche e taglia idonea.

Le uscite del sistema di controllo devono essere in grado di funzionare in modo stabile (sequenze analoghe alle Prove 1, 2 e 3 di cui sopra, effettuate in assenza di potenza). Il riferimento di potenza del generatore dovrà mantenersi stabile entro un limite di $\pm 5\% \cdot S_n$ rispetto al valore impostato per tutta la durata di ciascuna sequenza di prova.

In aggiunta, è necessario dimostrare la capacità del generatore di poter assicurare il proprio corretto funzionamento nel campo di variazione della tensione e della frequenza, considerando ad esempio anche possibili effetti di saturazione delle parti magnetiche. A tale scopo possono essere effettuate prove a potenza ridotta, purché almeno pari a 30 kW e il sistema sia in grado di funzionare in modo stabile a questo livello di potenza. Il sistema di generazione viene alimentato con i valori di tensione e frequenza tali da evidenziarne il corretto funzionamento nel campo di richiesto di tensione e frequenza.

Nelle more di sviluppi di idonei banchi prova costituiti ad esempio da gruppi elettrogeni, limitatamente ai generatori di potenza superiore a 1 MW è possibile eseguire una adeguata analisi progettuale, includendo anche simulazioni, calcoli e prove su sottoparti interne, secondo idonea procedura.

N.4.2 Tutte le rimanenti tipologie di generatori

Per le rimanenti tipologie di generatori devono essere eseguite prove utilizzando metodi analoghi a quelli riportati in N.4.1.1 e N.4.1.2. Qualora il Costruttore attesti la impossibilità di eseguire le suddette prove, potrà in subordine produrre adeguata documentazione basata su test o simulazioni che dimostri la rispondenza del generatore ai requisiti riportati in N.4

N.5 Verifica delle condizioni di sincronizzazione e presa di carico

N.5.1 Verifica delle condizioni di sincronizzazione

La prova ha lo scopo di verificare che il dispositivo di controllo del generatore abiliti il parallelo e la sincronizzazione alla rete soltanto quando sono verificate entrambe le seguenti condizioni:

- tensione di rete stabilmente compresa tra 90% e 110 % di U_n ; frequenza compresa tra 49,90Hz e 50,10Hz (regolazione di default, campo di regolazione compreso tra 49 Hz e 51 Hz).
- tempo minimo di permanenza di tensione/frequenza nei limiti di cui sopra prima di abilitare il parallelo pari a:
 - T=30s, nei casi di partenza degli impianti, oppure alla riconnessione dopo una manutenzione e, in generale, alla ripartenza dopo una disconnessione non dipendente dall'intervento delle protezioni SPI.
 - T=300s, in caso di rientro a seguito intervento della protezione di interfaccia (tempo regolabile a step di 5s, nel campo 0s-900s).



N.5.1.1 Prove a piena potenza su rete simulata

Per quanto riguarda il circuito di prova vale quanto riportato in N.4.1.1. Laddove sia possibile utilizzare un simulatore di rete in grado di modificare i parametri di frequenza e tensione disponibili ai morsetti di uscita del generatore, la procedura prevede i seguenti passi:

Si effettui l'accensione del generatore rispettivamente con tensione c.a. inferiore al 90% e superiore al 110 % del valore nominale U_n (mentre la frequenza deve essere compresa tra 49,90Hz e 50,10Hz), verificando che l'unità non abiliti il parallelo con la rete - assenza di erogazione della potenza letta dall'analizzatore di rete.

Trascorsi almeno 30s dall'istante di inizio della prova di cui al punto a), si verifichi il permanere dello stato di "aperto", ovvero assenza di erogazione di potenza in uscita. A questo punto si può riportare la tensione U all'interno dei limiti - $90\%U_n < U < 110\%U_n$ - e al contempo disabilitare il generatore. In queste condizioni si proceda poi al riarmo, verificando che il parallelo con la rete e l'inizio della erogazione di potenza non avvenga prima che siano trascorsi almeno 30 s dall'istante di attivazione del generatore statico.

A questo punto è necessario simulare con il generatore in esercizio un distacco per superamento rispettivamente delle soglie di massima e minima tensione, al fine di verificare che, una volta riportata la tensione nei limiti $90\%U_n < U < 110\%U_n$, il tempo di attesa alla riconnessione sia almeno pari a 300s.

Si ripeta la prova di cui in a) con tensione $U - 90\%U_n < U < 110\%U_n$ - e frequenza rispettivamente inferiore a 49,90Hz e superiore a 50,10Hz, verificando che l'unità non abiliti il parallelo con la rete - assenza di erogazione della potenza letta dall'analizzatore di rete.

Trascorsi almeno 30s dall'istante di inizio della prova di cui al punto d), si verifichi il permanere dello stato di "aperto", ovvero assenza di erogazione di potenza in uscita. A questo punto si può riportare la frequenza f all'interno dei limiti - $49,90\text{Hz} < f < 50,10\text{Hz}$ - e al contempo disabilitare il generatore. In queste condizioni si proceda poi al riarmo, verificando che il parallelo con la rete e l'inizio della erogazione di potenza non avvenga prima che siano trascorsi almeno 30 s dall'istante di attivazione del generatore statico.

Come per il punto c), è necessario simulare con il generatore in esercizio un distacco per superamento rispettivamente delle soglie di massima e minima frequenza, al fine di verificare che, una volta riportata la stessa nei limiti $49,90\text{Hz} < f < 50,10\text{Hz}$, il tempo di attesa alla riconnessione sia almeno pari a 300s.

N.5.1.2 Metodi di prova alternativi

Per la verifica dei campi di funzionamento è possibile adottare uno dei seguenti metodi alternativi.

N.5.1.2.a) Prova su simulatore a potenza ridotta, purché il simulatore sia di taglia almeno pari a 30kW e il convertitore sia in grado di funzionare in modo stabile a questo livello di potenza. Valgono le stesse considerazioni fatte in N.5.1.1 in merito alla sequenza di esecuzione della prova ed ai risultati attesi.

N.5.1.2.b) Prova sul solo sistema di controllo, tramite generatore di segnale in grado di simulare frequenza e tensione, quest'ultima con eventuale scalatura. In genere questa prova può essere effettuata solo a generatore (convertitore) in stand-by e comunque non connesso alla rete. Pertanto la prova in tali casi si limiterà a registrare in una opportuna forma i segnali di abilitazione del generatore presenti sulle uscite del sistema di controllo, oltre che il set-point che determina la rampa graduale per la presa di carico a valle dell'avviamento. La prova deve essere integrata con la esecuzione di prove addizionali sul generatore tali da verificare la sua completa risposta dinamica nel campo di variazione di tensione e frequenza previsto. Tali prove addizionali sono finalizzate ad assicurare che anche il sistema integrato (generatore + controllo) risulti comunque conforme alle specifiche richieste dalla norma.



- N.5.1.2.c) Con generatore connesso alla rete, in tal caso si procederà come in N.5.1.2.b), imprimendo in sequenza ai morsetti di ingresso del sistema di controllo i valori di frequenza e tensione previsti in N.5.1.1 (lettere dalla a) alla e)), accertandosi che il comportamento e le tempistiche di attivazione siano conformi a quanto la riportato.
- N.5.1.2.d) Su rete con modifica dei parametri di controllo, in quest'ultimo caso per effettuare le prove è consentito regolare i parametri di frequenza e tensione che controllano le condizioni di parallelo del generatore in modo che siano al di fuori dei valori attuali della frequenza e tensione di rete. Per verificare il tempo minimo di ritardo alla connessione (avviamento) o riconnessione dopo intervento delle protezioni, si riporteranno poi durante la prova i valori rispettivamente dei limiti di U ammessa e di f a quelli di default ($90\% U_n < U < 110\% U_n$; $49,90\text{Hz} < f < 50,10\text{Hz}$). Tutto ciò a condizione che il sistema consenta di modificare i parametri con macchina collegata alla rete o comunque non in modalità stand-by. La sequenza di prova è analoga a quanto riportato in N.5.1.1

Per i generatori eolici, se la funzione è implementata a livello di impianto, la prova va effettuata sul controllore di impianto e, se la prova è eseguita secondo N.5.1.2.c), le misure vanno effettuate sulla rete MT al punto di consegna.

N.5.2 Verifica della erogazione graduale della potenza attiva (presa di carico)

All'atto del parallelo la presa di carico deve avvenire in modo graduale, con un gradiente positivo della potenza non superiore al $20\% \cdot P_M / \text{min}$, dove P_M è la potenza attiva massima del generatore.

La verifica si effettua, nel caso in cui si operi secondo quanto riportato in N.5.1.1, N.5.1.2 c) e N.5.1.2) registrando durante le sequenze di test b), c), e) ed f) con l'analizzatore di rete la potenza di uscita al generatore con una cadenza di un campione ogni secondo. I campioni registrati a partire dall'istante in cui il generatore supera un livello di erogazione di potenza pari a $10\% \cdot P_n$, riportati su un grafico, dovranno essere tutti al di sotto della curva limite $P < 0,333\% P_n / s$, con uno scarto positivo massimo di $+2,5\% \cdot P_n$. Nel caso si utilizzi un simulatore di rete a potenza limitata (set-up riportato in N.5.1.2.a)) si effettuerà la stessa campagna di acquisizioni, limitando la verifica al primo tratto fino al raggiungimento del limite di potenza del simulatore. Infine le verifiche per il caso N.5.1.2 b) saranno analoghe a quelle delle prove a piena potenza ove si sostituisca alla lettura della potenza di uscita, il valore del parametro in uscita al sistema di controllo che regola il limite di potenza erogabile.

Per i generatori eolici, in alternativa alla procedura qui esposta, la prova può essere eseguita in accordo alla norma IEC/CEI 61400-21 ed 2, sez. 6.6.2 e sez. 7.6.2 (ove si tenga conto del limite al gradiente pari al $20\% \cdot P_n / \text{min}$ richiesto anziché $10\% \cdot P_n / \text{min}$ previsto dalla norma CEI 61400-21).

N.6 Verifica dei requisiti costruttivi circa lo scambio di potenza reattiva

N.6.1 Verifica della capability di erogazione della potenza reattiva

Per i generatori statici sono previste capability diverse a seconda della potenza complessiva dell'impianto:

- per generatori in impianti di potenza complessiva inferiore a 400 kW⁽¹⁶⁴⁾: gli inverter devono presentare una capability minima di tipo 'semicircolare limitata' con $\cos\phi$ compreso a potenza nominale fra 0,90 in assorbimento e 0,90 in erogazione (i limiti operativi su tutto il campo di potenza sono mostrati in Figura 74; le caratteristiche del tipo di Figura 75 sono tuttavia consigliate in quanto permettono di prestare i servizi di rete, potenzialmente soggetti a remunerazione);

La Q deve essere misurata sul limite della curva di capability in corrispondenza di un prefissato valore di P .

(164) Limite in fase di definizione (200/400).



Per bassi valori della potenza attiva generata ($P \leq 10\% \cdot S_n$) sono consentiti scostamenti nella fornitura della potenza reattiva misurata sul limite della curva di capability in corrispondenza di un prefissato valore di P , fino ad un massimo del 10% di S_n .

- per generatori in impianti di potenza complessiva superiore o uguale a 400 kW^(*): gli inverter devono presentare una capability di tipo “semicircolare” la cui area di lavoro è quella interna al grafico di Figura 75 .

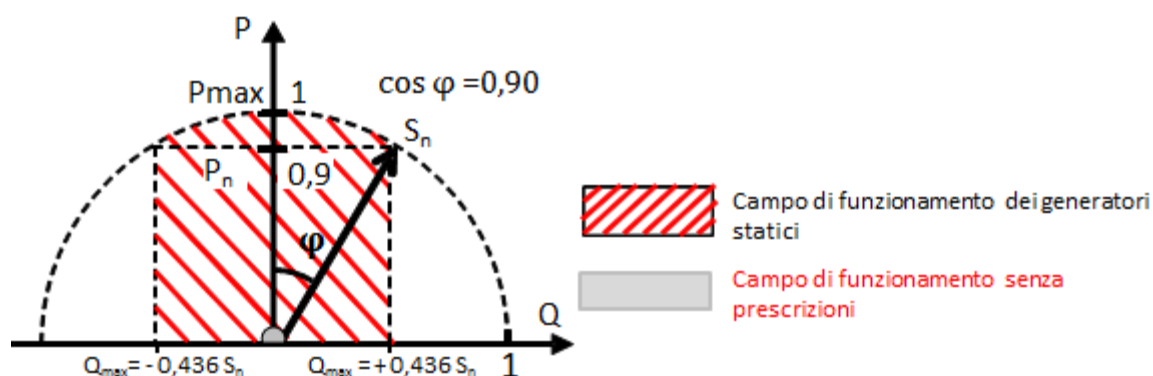
Al momento la rispondenza a requisiti prestazionali specifici di capability nella banda $P \leq 10\% \cdot S_n$ non è richiesta in quanto sarà oggetto di opportuna regolamentazione da parte dell'ARERA.

Per entrambe le tipologie di generatori statici, la potenza attiva da essi erogabile nella condizione base di funzionamento a tensione nominale e a $\cos\varphi=1$ coincide con la potenza apparente nominale del generatore stesso.

Per i generatori eolici è prevista la curva di capability rettangolare riportata in Figura 76 .

In ogni caso tutti i punti delle curve di capability sono riferiti a generatori operanti alla tensione nominale.

Le prove di cui al presente paragrafo hanno lo scopo di verificare la “capability” di erogazione della potenza reattiva al variare della potenza attiva, affinché sia garantito il rispetto dei requisiti costruttivi minimi stabiliti in 8.8.5.3, lettera c) e d) per i generatori eolici e lettera e) per quelli statici.



Legenda:

S_n = potenza apparente nominale alla tensione nominale U_n

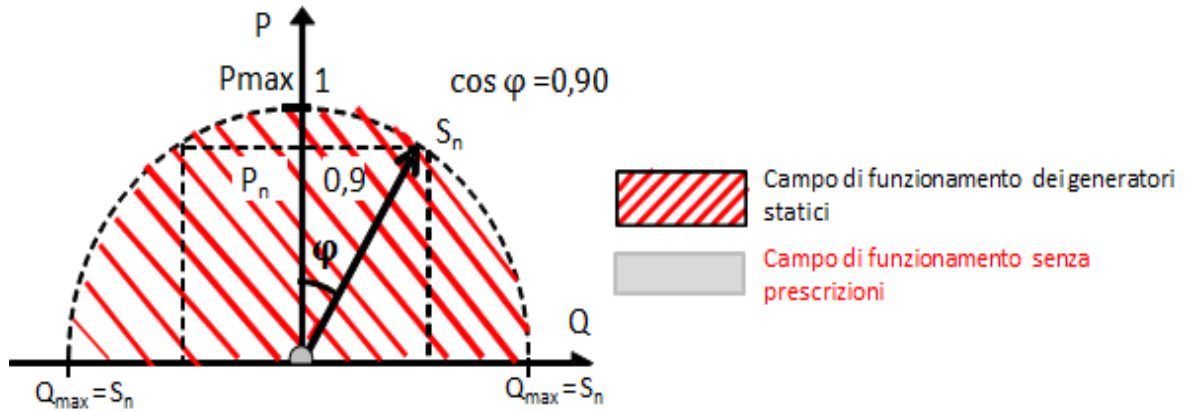
P_n = potenza attiva con $\cos \varphi = 0,9$ alla tensione nominale U_n

P_{max} = potenza attiva massima alla tensione nominale U_n (con $\cos \varphi = 1$)

Q_{max} = potenza reattiva massima alla tensione nominale U_n (con $\cos \varphi = 0,9$)

Figura 74 – Capability per i generatori statici in impianti di potenza < 400 kW (caratteristica semicircolare limitata)

(*) Limite in fase di definizione (200/400).



Legenda:

- S_n = potenza apparente nominale alla tensione nominale U_n
- P_n = potenza attiva con $\cos \varphi = 0,9$ alla tensione nominale U_n
- P_{max} = potenza attiva massima alla tensione nominale U_n (con $\cos \varphi = 1$)
- Q_{max} = potenza reattiva massima alla tensione nominale U_n (con $\cos \varphi = 0,9$)

Figura 75 – Capability per i generatori statici in impianti di potenza ≥ 400 kW (caratteristica semicircolare)

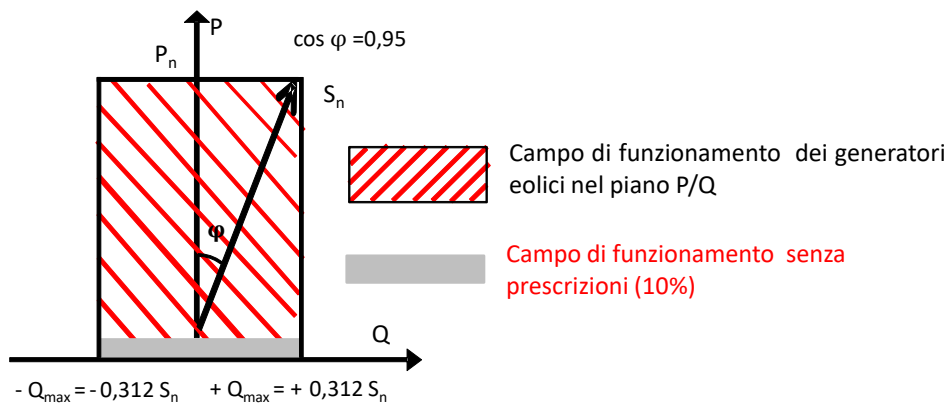


Figura 76 – Capability per i generatori eolici (caratteristica rettangolare)

Ai fini della presente prova (requisiti minimi), il costruttore dovrà indicare ed impostare la regolazione di potenza reattiva massima disponibile al variare della potenza attiva erogata, con il fine di rendere possibile una caratterizzazione delle massime capability del sistema di generazione.

Per le curve di capability riportate in Figura 74 e Figura 75 si intende che il generatore in condizioni di erogazione della potenza reattiva potrà erogare una potenza attiva massima inferiore alla potenza apparente nominale.

N.6.1.1 Modalità di esecuzione e registrazione della prova applicabile a generatori statici

Le misure possono essere effettuate sia tramite campagna di acquisizioni in campo (p.es su un impianto di prova) oppure su banco di prova, purché quest'ultimo sia rappresentativo delle condizioni di funzionamento effettive del generatore (disponibilità di sorgente primaria simulata come riportato in Allegato Q).



Per la esecuzione della prova vengono date le seguenti prescrizioni.

- Il convertitore deve essere impostato affinché possa rispettivamente assorbire (comportamento induttivo) ed erogare (comportamento capacitivo) la massima potenza reattiva disponibile a ciascun livello della potenza attiva erogata in base alla propria capability.
- Si regoli a questo punto la sorgente c.c. in modo da rendere disponibile almeno l'intera potenza attiva nominale del generatore in prova; ulteriori regolazioni sono possibili durante il test, di modo che la sorgente non sia limitante per le prestazioni da misurare.
- Si regoli (o tramite regolazione della sorgente o tramite regolazione nel sistema di controllo del convertitore in prova), la potenza attiva per valori compresi negli 11 intervalli $[0\pm 5]\%$; $[10\pm 5]\%$; ...; $[100\pm 5]\%$ della potenza apparente nominale; si effettui la misura della potenza attiva in condizioni stazionarie, dopo 1 minuto circa dall'effettuazione della regolazione (valori medi ad 1 min calcolati sulla base dei valori misurati alla frequenza fondamentale su finestra di 200 ms).
- Per ognuno degli 11 livelli di potenza attiva si dovranno registrare un valore della potenza reattiva induttiva e 1 per quella capacitiva, come valori medi ad 1 min calcolati sulla base delle misure alla frequenza fondamentale su finestra di 1s. Anche il fattore di potenza dovrà essere rilevato e riportato come media ad 1 minuto.
- In aggiunta alle misure ai valori limite di impostazione della potenza reattiva, si dovranno registrare i valori misurati impostando la potenza reattiva erogata a 0 ($\cos\varphi = 1$).

La capability massima in assorbimento (Q_{\min}) ed erogazione (Q_{\max}) di potenza reattiva risultante dalla sequenza di misure di cui sopra e quella per $Q = 0$ deve essere documentata in forma tabulare riportando, per ogni livello di potenza attiva erogata compreso tra 0% e 100% della potenza apparente nominale, il corrispondente livello della potenza reattiva assorbita (e erogata), espresso sia in valore assoluto che in p.u. della potenza apparente nominale e in termini di $\cos\varphi$.

La prova si intende superata con esito positivo se il valore rilevato, riportato in un grafico P-Q, è tutto esterno o al più coincidente con il perimetro della capability minima di Figura 74 per i generatori statici da utilizzare in impianti di potenza inferiore a 400kW, ovvero stanno sul perimetro del semicerchio rappresentato in Figura 75 per quelli utilizzabili in impianti di potenza pari o superiore a 400 kW. Per ciascun punto misurato è ammesso uno scostamento massimo della potenza reattiva $\Delta Q \leq \pm 5\%$ della potenza apparente nominale del convertitore.

NOTA Per valori di $P \leq 10\% \cdot S_n$ valgono i limiti di tolleranza e le deroghe riportate in precedenza. In particolare sono consentiti scostamenti nella fornitura della potenza reattiva fino ad un massimo del $\pm 10\%$ della potenza apparente nominale del convertitore rispetto al valore teorico della curva di capability per inverter in impianti di potenza inferiore a 400 kW. Per inverter da utilizzare in impianti di taglia pari o superiore a 400 kW la registrazione dei valori di capability disponibile per valori di potenza attiva erogata inferiore a $10\% \cdot S_n$ è richiesta ma i risultati non costituiscono un vincolo prestazionale prescrittivo.

Il valore della potenza reattiva massima assorbita (comportamento induttivo) ed erogata (comportamento capacitivo) risultante in ciascuno degli 11 punti di misura dovrà essere riportato in una tabella simile all'esempio di Tabella 1 seguente. Si dovranno quindi generare 3 tabelle, per i casi di massima potenza reattiva induttiva, massima capacitiva ed il comportamento con set-point $Q=0$.

**Tabella 47 – Registrazione della capability massima P-Q (3 tabelle, $Q_{max|ind}$; $Q_{max|cap}$; $Q=0$)p.u. = per unit della potenza apparente nominale S_n**

Power-Bin	Potenza attiva		Potenza reattiva		Potenza DC [W]		Power Factor ($\cos\phi$)
	[kW]	p.u.	[kVA]	p.u.	[kW]	p.u.	
0 % ± 5 %							
10 % ± 5 %							
20 % ± 5 %							
30 % ± 5 %							
40 % ± 5 %							
50 % ± 5 %							
60 % ± 5 %							
70 % ± 5 %							
80 % ± 5 %							
90 % ± 5 %							
100 % ± 5 %							

Il Test Report dovrà riportare i risultati delle misure della potenza reattiva massima assorbita ($Q_{max|ind}$) ed erogata ($Q_{max|cap}$) dal convertitore anche in forma di grafico P(Q) in funzione della potenza attiva immessa in rete, il tutto espresso in per unit della potenza apparente nominale S_n .

N.6.1.2 Modalità di esecuzione e registrazione della prova applicabile a generatori eolici (FC e DFIG)

La verifica dei limiti massimi di potenza reattiva (induttiva) erogabile e assorbibile da un generatore eolico, deve essere effettuata secondo quanto prescritto dalla Norma IEC/ CEI 61400-21 ed. 2, Paragrafo 6.7.1 e Paragrafo 7.7.1.

Il setpoint di potenza può essere fornito anche mediante l'utilizzo del sistema di controllo centralizzato dell'impianto eolico.

Le misure possono in alternativa essere effettuate su banco di prova (il banco deve rendere disponibile almeno l'intera potenza attiva nominale del generatore in prova):

- Per i generatori FC, sostituendo il generatore elettrico con una sorgente AC con caratteristiche adeguate (Allegato V), a tensione e frequenza costante;
- Per i generatori DFIG, facendo funzionare a banco il generatore elettrico, utilizzando un opportuno motore di trascinamento.

In tal caso, per la esecuzione della prova vengono date le seguenti prescrizioni:

- Il convertitore deve essere impostato affinché possa rispettivamente assorbire (comportamento induttivo) ed erogare (comportamento capacitivo) la massima potenza reattiva disponibile a ciascun livello della potenza attiva erogata in base alla propria capability.
- Si regoli a questo punto la sorgente c.a. in modo da rendere disponibile almeno l'intera potenza attiva nominale del generatore in prova.
- Si regoli (tramite regolazione nel sistema di controllo del convertitore in prova), la potenza attiva per valori compresi negli 11 intervalli $[0\pm 5]\%$; $[10\pm 5]\%$; ...; $[100\pm 5]\%$ della potenza apparente nominale; si effettui la misura della potenza attiva in condizioni stazionarie, dopo 1 minuto circa dall'effettuazione della regolazione (valori medi ad 1 min calcolati sulla base dei valori misurati alla frequenza fondamentale su finestra di 200 ms).



- Per ognuno degli 11 livelli di potenza attiva si dovranno registrare un valore della potenza reattiva induttiva e 1 per quella capacitiva, come valori medi ad 1 min calcolati sulla base delle misure alla frequenza fondamentale su finestra di 1s. Anche il fattore di potenza dovrà essere rilevato e riportato come media ad 1 minuto.
- In aggiunta alle misure ai valori limite di impostazione della potenza reattiva, si dovranno registrare i valori misurati impostando la potenza reattiva erogata a 0 ($\cos \varphi = 1$).

La modalità di visualizzazione dei risultati deve ripercorrere le indicazioni fornite al Paragrafo N.6.1.1, relativo ai generatori statici. La prova si intende superata con esito positivo se il valore rilevato, riportato in un grafico P-Q, è tutto esterno o al più coincidente con il perimetro della capability minima di Figura 76. Per ciascun punto misurato è ammesso uno scostamento massimo della potenza reattiva $\Delta Q \leq \pm 5\%$ della potenza apparente nominale del convertitore.

N.6.2 Scambio di potenza reattiva secondo un livello assegnato

Le unità di GD devono partecipare al controllo della tensione di rete, secondo quanto specificato in Allegato I. È prevista anche la possibilità di attuare una strategia centralizzata di controllo tramite segnale di regolazione da remoto, erogato dal DSO.

Scopo della prova è verificare la capacità del sistema di controllo del convertitore di eseguire il comando di regolazione del livello di potenza reattiva tra i limiti massimi di capability (capability "rettangolare" o "semicircolare limitata", secondo la definizione data in N.6.1 e riportata in Figura 74 e Figura 75) sia in assorbimento che in erogazione della potenza reattiva e di verificare l'accuratezza della regolazione.

In assenza di un protocollo definito per lo scambio dei comandi di regolazione, è facoltà del costruttore di stabilire le modalità con cui eseguire i comandi di impostazione del punto di lavoro della potenza reattiva, sia per quanto riguarda il segnale fisico (analogico, su protocollo seriale, ecc.) che per il parametro di regolazione adottato (impostazione secondo un valore assoluto di potenza reattiva Q, oppure come valore del $\cos \varphi$).

N.6.2.1 Modalità di esecuzione della prova e registrazione dei risultati applicabile a generatori statici (ipotesi di regolazione tramite Q)

Le misure possono essere effettuate sia tramite campagna di acquisizioni in campo (p.es su un impianto di prova) oppure su banco di prova in laboratorio, purché quest'ultimo sia rappresentativo delle condizioni di funzionamento effettive del generatore (disponibilità di sorgente primaria simulata come riportato in Allegato Q). La procedura riportata di seguito si riferisce alle condizioni di laboratorio, ma può essere utilizzata anche per le misure in campo, ove necessario, sostituendo alla sorgente simulata quella primaria e impostando la prova in modo che il generatore sia in grado di erogare una potenza attiva prossima al $50\% \cdot S_n$ ($\pm 10\% \cdot S_n$).

- Impostare la sorgente c.c. affinché essa non presenti un limite (in potenza) per le prestazioni dell'inverter in esame (si ritiene corretto poter impostare la potenza attiva nominale dell'inverter); si proceda alla regolazione di potenza attiva dell'inverter, regolandola circa al $50\% \cdot S_n$.
- Utilizzando le modalità ed il parametro di controllo stabilito dal costruttore, variare la potenza reattiva erogata dal convertitore passando dal valore massimo induttivo (almeno pari a $Q_{\max|ind} \leq -0,436 \cdot S_n$) direttamente a zero ($Q = 0$), per poi passare da zero al valore massimo capacitivo (pari a $Q_{\max|cap} \geq +0,436 \cdot S_n$).
- Mantenere ciascuno dei 3 set-point limite per un tempo di 180s.
- Misurare la potenza reattiva erogata dall'inverter, almeno dopo 30s dall'istante in cui si è inviato il comando del nuovo set-point di regolazione della potenza reattiva (questo per assicurare che il sistema abbia raggiunto lo stato stazionario).



La prova si intende superata con successo se lo scostamento massimo tra il livello assegnato ed il valore attuale misurato (valore medio con finestra di 1 minuto) per la potenza reattiva è pari a:

- $\Delta Q \leq \pm 5\%$ della potenza apparente nominale del convertitore (impostazione diretta del livello di potenza reattiva)
- $\Delta \cos\varphi \leq \pm 0,02$ (impostazione tramite fattore di potenza)

La prova dovrà essere documentata sia in forma tabellare che grafica, come riportato negli esempi di Tabella 48 e di Figura 77.

Tabella 48 – Misura dell’accuratezza della regolazione della potenza reattiva in base ad un comando esterno

	Set point Potenza reattiva Q/S_n [%]	Potenza reattiva misurata Q/S_n [%]	Deviazione rispetto a set-point $\Delta Q/S_n$ [%]
$Q_{max} _{ind}$	- 43,60		
0	0		
$Q_{max} _{cap}$	+ 43,60		

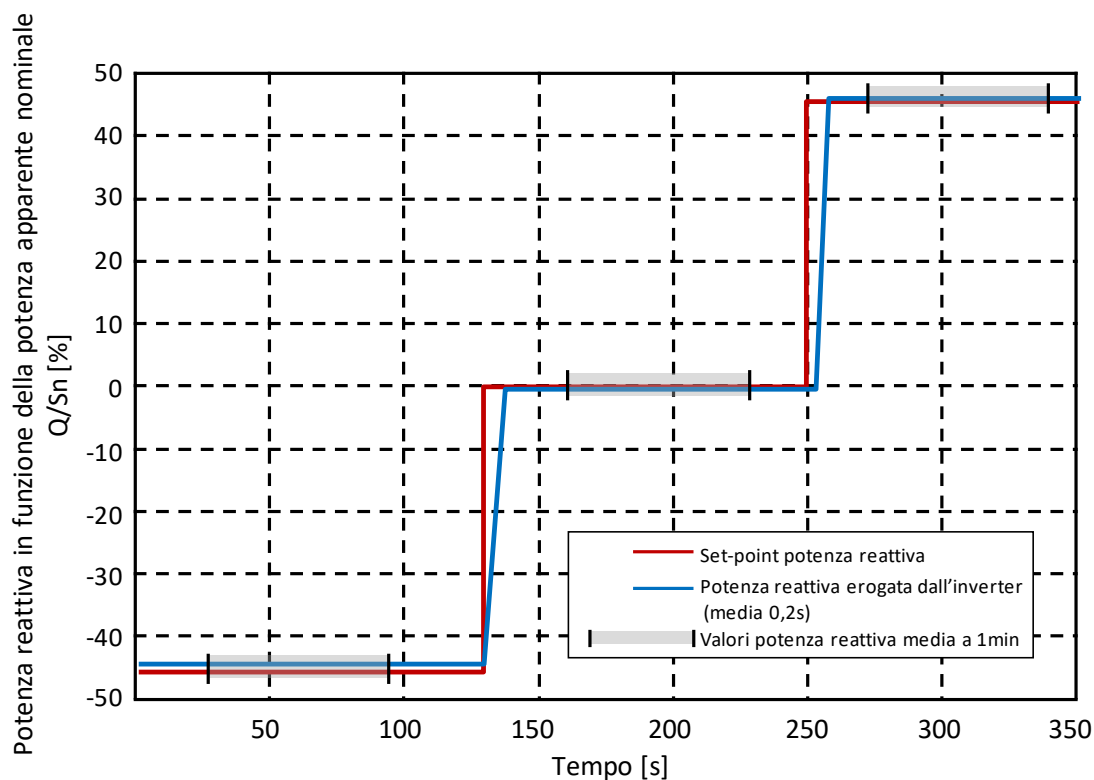


Figura 77 – Misura della potenza reattiva erogata in base ad un comando esterno, verifica di accuratezza

N.6.2.2 Modalità di esecuzione e registrazione della prova applicabile a generatori eolici

La verifica può essere effettuata secondo quanto prescritto dalla norma IEC/CEI 61400-21 ed. 2, sez. 6.7.2 e 7.7.2.

Il setpoint di potenza reattiva può essere fornito anche mediante l'utilizzo del sistema di controllo centralizzato dell'impianto eolico.



Le misure possono in alternativa essere effettuate su banco di prova (il banco deve rendere disponibile almeno l'intera potenza attiva nominale del generatore in prova):

- per i generatori FC, sostituendo il generatore elettrico con una sorgente AC con caratteristiche adeguate (Allegato V), a tensione e frequenza costante;
- per i generatori DFIG, facendo funzionare a banco il generatore elettrico, utilizzando un opportuno motore di trascinamento.

Deve essere quindi seguita la procedura descritta in N.6.2.1, adeguata per renderla applicabile ai generatori eolici.

La prova si intende superata con successo se lo scostamento massimo tra il livello assegnato ed il valore attuale misurato (valore medio con finestra di 1 minuto) per la potenza reattiva è pari a:

- $\Delta Q \leq \pm 5\%$ della potenza apparente nominale del convertitore (impostazione diretta del livello di potenza reattiva)
- $\Delta \cos\varphi \leq \pm 0,02$ (impostazione tramite fattore di potenza).

N.6.2.3 Tempo di risposta ad una variazione a gradino del livello assegnato

Ad integrazione dei requisiti oggetto delle prove di cui al Paragrafo N.6.2, relativi al controllo della tensione di rete tramite scambio di potenza reattiva, è necessario non solo verificare l'accuratezza del sistema di controllo dei generatori, ma anche il tempo di risposta degli stessi quando sia applicata una variazione a gradino del livello di potenza reattiva richiesta dal comando esterno.

Lo scopo della prova è di misurare il tempo di risposta del generatore statico ad un gradino applicato al comando di erogazione della potenza reattiva, passando da un livello ad un altro livello con le modalità descritte di seguito ed illustrate in Figura 78 .

- Dai risultati delle prove di capability di cui al Paragrafo N.6.1 (e N.6.1.1) si rilevino i valori $Q_{\max|cap}$ e $Q_{\max|ind}$ della potenza reattiva capacitiva e induttiva massima erogabile dal convertitore rispettivamente al 50% ed al 100 % della potenza attiva nominale.
- Si riportino in un grafico analogo a quello esemplare di i valori misurati come medie a 0,2 s della potenza reattiva durante l'esecuzione di comandi di regolazione della potenza reattiva con variazioni a gradino, quando il generatore eroga rispettivamente una potenza attiva pari al 50% (Prova 1) ed il 100 % della potenza attiva nominale P_n (Prova 2).

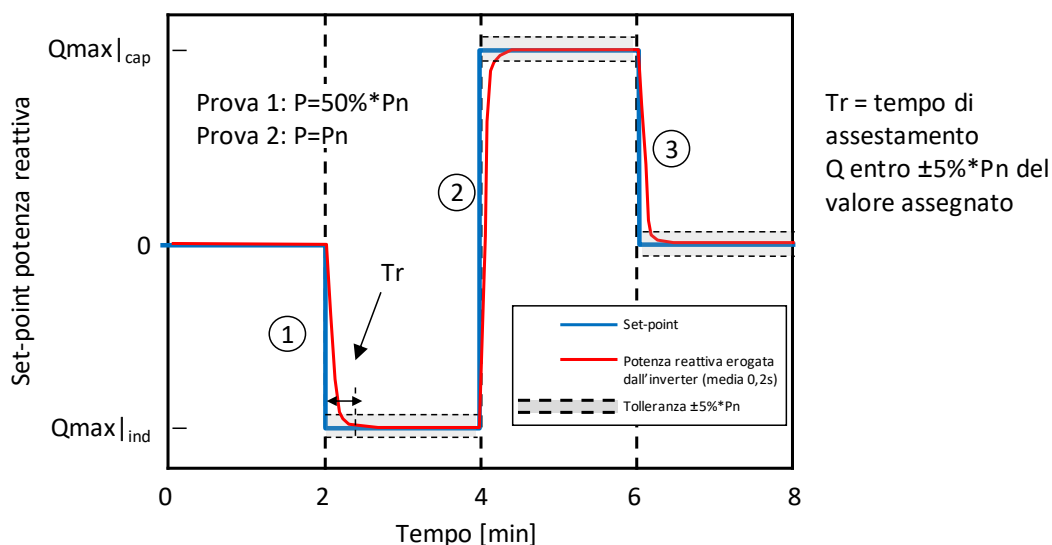


Figura 78 – Misura del tempo di risposta a variazioni a gradino del set-point assegnato per la potenza reattiva



- Si rilevi il tempo di risposta (T_r = tempo di assestamento nel grafico di Figura 78), che equivale all'intervallo di tempo che intercorre dall'istante di applicazione del nuovo set-point all'istante in cui la potenza reattiva raggiunge un valore all'interno di un intervallo compreso entro una banda di $\pm 5\% \cdot S_n$ del nuovo valore assegnato.
- Come riportato in Figura 78 il tempo di risposta deve essere rilevato in corrispondenza di una variazione del set-point da zero a $Q_{\max|ind}$ (passo 1), da $Q_{\max|ind}$ a $Q_{\max|cap}$ (passo 2) e da $Q_{\max|cap}$ a zero (passo 3).

I valori del tempo di risposta dovranno essere documentati nel test report, che dovrà anche indicare i valori di $Q_{\max|cap}$, $Q_{\max|ind}$, della potenza erogata durante la prova ed il metodo utilizzato per inviare il comando di controllo del set-point della potenza reattiva.

Per i generatori eolici, la prova può essere eseguita in accordo alla norma IEC / CEI 61400-21 ed. 2, Paragrafo 6.7.2 e 7.7.2.

Il setpoint di potenza reattiva può essere fornito anche mediante l'utilizzo del sistema di controllo centralizzato dell'impianto eolico.

Le misure per i generatori eolici possono in alternativa essere effettuate su banco di prova (il banco deve rendere disponibile almeno l'intera potenza attiva nominale del generatore in prova):

- Per i generatori FC, sostituendo il generatore elettrico con una sorgente AC con caratteristiche adeguate (Allegato V), a tensione e frequenza costante;
- Per i generatori DFIG, facendo funzionare a banco il generatore elettrico, utilizzando un opportuno motore di trascinamento.

Deve essere quindi seguita la procedura descritta nel presente paragrafo per i generatori statici, adeguata per renderla applicabile ai generatori eolici. Le misure effettuate devono quindi essere completate con la verifica dei tempi di risposta della parte meccanica.

Sia per i generatori statici che eolici, la prova è superata se il tempo di risposta massimo rilevato è inferiore a 10 secondi in tutte le condizioni di misura.

N.6.3 Regolazione automatica di potenza reattiva secondo una curva caratteristica $\cos\varphi = f(P)$

Tutti i generatori statici ed eolici utilizzati in impianti connessi in MT devono poter assorbire potenza reattiva in modo automatico ed autonomo (logica di controllo locale) secondo una curva caratteristica del fattore di potenza/della potenza attiva = $f(P)$.

La prova ha come scopo di verificare che il convertitore oppure il combinato controllore-generatore (come da Allegato O), segua la modalità di erogazione automatica della potenza reattiva secondo la curva caratteristica standard $\cos\varphi = f(P)$ riportata in I.2, secondo il metodo a).

La curva standard riportata in Figura 79 è definita univocamente dall'interpolazione lineare dei tre punti caratteristici:

A: $P = 0,2 P_n$; $\cos\varphi = 1$

B: $P = 0,5 P_n$; $\cos\varphi = 1$

C: (generatori statici): $P = P_n$; $\cos\varphi = 0,9$ (in assorbimento di reattivo)

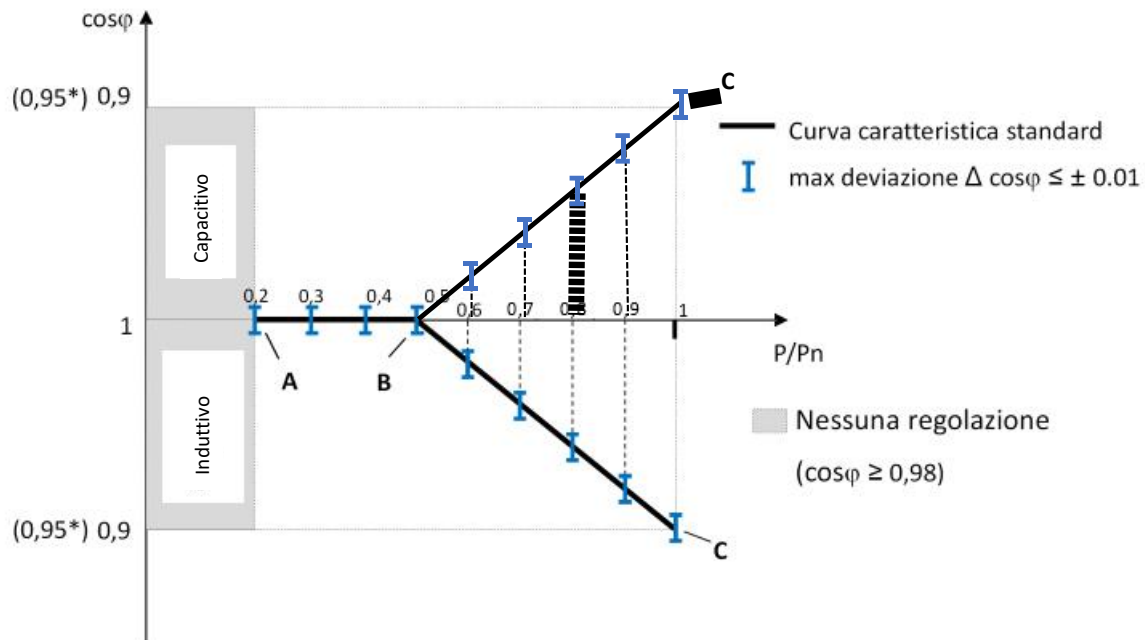
(generatori eolici): $P = P_n$; $\cos\varphi = 0,95$ (in assorbimento di reattivo)

Per i generatori statici, la regolazione secondo la curva caratteristica viene abilitata quando la tensione rilevata ai morsetti di uscita supera il valore "critico" di lock-in (per es. impostato a $V = 1,05 V_n$, si veda sempre il Paragrafo I.2).



Il valore di tensione di lock-in che abilita la modalità di erogazione automatica della potenza reattiva e che durante le prove deve essere impostato a $1,05 V_n$ (impostazione di "default" anche per la produzione di serie), deve essere regolabile tra V_n e $1,1 V_n$ con intervalli di $0,01 V_n$.

È a cura del DSO specificare nel Regolamento di Esercizio il valore richiesto per la tensione di lock-in.



* Valore relativo ai generatori eolici

Figura 79 – Curva caratteristica standard $\cos\phi = f(P)$

Si ricorda che il tempo di assestamento massimo al nuovo valore di potenza reattiva sulla curva caratteristica deve essere regolato automaticamente dal generatore entro 10s (si vedano a questo proposito le prove sul tempo di risposta di cui in N.6.3).

La modalità di regolazione automatica viene disabilitata quando:

- la potenza attiva P erogata rientra sotto il 50 % di P_n (punto B), definito come lock-out in potenza, indipendente dalla tensione ai morsetti, oppure:
- la tensione letta ai morsetti di uscita del convertitore scende al di sotto del limite di lock-out, da impostare ad un valore di default pari a V_n , ma che deve essere regolabile nell'intervallo compreso tra $0,9 V_n$ e V_n con intervalli di $0,01 V_n$.

Per i generatori eolici non sono previste soglie di lock in e di lock out: la funzione è attiva in tutto il range di tensione. (soglie in potenza).

N.6.3.1 Verifica di rispondenza alle modalità di applicazione della curva standard di erogazione $\cos\phi = f(P)$ per i generatori statici

Le misure possono essere effettuate sia tramite campagna di acquisizioni in campo (p.es su un impianto di prova) oppure su banco di prova, purché quest'ultimo sia rappresentativo delle condizioni di funzionamento effettive del generatore (disponibilità di sorgente primaria simulata come riportato in Allegato Q). L'uscita del generatore potrà essere collegata alla rete pubblica oppure ad un simulatore. Ai fini della verifica della funzionalità del meccanismo di Lock-in in tensione si procederà alla variazione dei parametri che regolano questa funzione nel primo caso (su rete pubblica), oppure alla regolazione diretta della tensione applicata ai morsetti di



uscita del generatore, nel caso di rete simulata, mantenendo i parametri di Lock-In e Lock-out ai valori di default.

In base a quanto stabilito in I.2, con riferimento alla Figura 79, per la verifica di rispondenza alle modalità di applicazione della curva standard di erogazione si proceda come di seguito.

- A) Si colleghi il convertitore alla sorgente primaria o alla sorgente simulata e in uscita direttamente alla rete c.a., oppure tramite un simulatore di rete, purché questo consenta il funzionamento a piena potenza del generatore e la regolazione della tensione ai morsetti di uscita c.a. nel campo compreso tra $0,9 \cdot V_n$ e $1,1 \cdot V_n$;
- B) Si abiliti la funzione di regolazione secondo la curva "standard" agendo sul convertitore in base alle indicazioni fornite dal costruttore;
- C) Si imposti la sorgente primaria simulata, in modo che la potenza attiva erogata dal convertitore sia pari al 20% della potenza nominale $P = 0,2 P_n$ (punto A). In alternativa si imposti la sorgente in modo che sia disponibile almeno la potenza nominale del generatore e si regoli la potenza attiva agendo sul controllo del generatore in modo da erogare il 20% P_n ; a questo scopo, si può utilizzare un interfaccia software e le modalità che il Costruttore metterà a disposizione, purché ciò non vada in alcun modo ad influire sull'erogazione di potenza reattiva in funzione della curva in esame. In queste condizioni, qualora il sistema sia collegato direttamente alla rete c.a., si imposti il parametro di lock-in a valori superiori al valore attuale della tensione disponibile ai morsetti di uscita del convertitore. In caso di utilizzo del simulatore, il valore di Vlock-in può essere mantenuto al livello di default ($1,05 V_n$) e la tensione impostata a V_n o comunque non superiore a $1,04 V_n$. In tal modo la funzione di regolazione in esame non è abilitata;
- D) Si misuri la potenza attiva, la potenza reattiva ed il fattore di potenza $\cos \varphi$ come medie a 1s, riportando questi valori in una Tab. (vedi Tabella 49) e in un grafico analogo a quello di Figura 89;
- E) Si ripeta la misura di cui al punto d) precedente aumentando la potenza attiva erogata agendo sul simulatore o tramite regolazione dell'inverter a scaglioni del 10 % della potenza nominale, dal 20 % P_n fino al 60 % P_n . Si verifichi al contempo che durante queste prove la tensione c.a. ai morsetti di uscita non superi il valore limite $V = 1,04 V_n$ (o il valore impostato per mantenere la funzione disabilitata, nel caso di collegamento diretto alla rete);
- F) Si trascrivano nella tabella analoga al modello di Tabella 49 i valori della potenza attiva, potenza reattiva e del $\cos \varphi$ rilevati durante le misure effettuate ai 5 livelli di potenza attiva erogata dal 20 % al 60 % della potenza nominale. In queste condizioni, essendo la tensione c.a. ai morsetti di uscita inferiore a $1,05 V_n$ (o al valore impostato), l'inverter NON deve abilitare l'erogazione della potenza reattiva;
- G) A questo punto, con potenza c.a. erogata sempre pari all'ultimo livello raggiunto in precedenza ($P = 0,6 P_n$), si aumenti la tensione del simulatore, affinché questa sia pari a $1,06 V_n$, superiore al limite "critico" $V = 1,05 V_n$. In alternativa, per il sistema connesso direttamente alla rete si riduca sia il valore del parametro di lock-out che quello di lock-in al di sotto del valore attuale della tensione di rete (p.es portandoli rispettivamente a $0,95 V_n$ e $0,99 V_n$ nel caso in cui la tensione disponibile sia pari a V_n);
- H) Si ripeta la misura di cui al punto d) precedente aumentando la potenza attiva erogata a scaglioni del 10 % della potenza nominale, dal 60% P_n fino al 100% P_n (sempre con tensione c.a. letta ai morsetti di uscita superiore a $V = 1,05 V_n$ nel caso di utilizzo del simulatore o $V_{\text{lock-In}}$ pari a $0,99 V_n$, essendo V_n la tensione letta ai morsetti di uscita del convertitore qualora collegato alla rete pubblica);
- I) Si trascrivano nella tabella i valori della potenza attiva, potenza reattiva e del $\cos \varphi$ rilevati durante le misure effettuate ai 5 livelli di potenza attiva erogata dal 60 % al 100 % della potenza nominale. In queste condizioni, essendo la tensione c.a. ai morsetti di uscita superiore a $1,05 V_n$ ($0,99 V_n$ nel caso di collegamento alla rete con tensione almeno pari a V_n), il generatore statico deve attivare l'erogazione della potenza reattiva seguendo la curva caratteristica standard;



- J) Con generatore in piena erogazione di potenza attiva, tensione c.a. di uscita superiore al $105\% \cdot V_n$ (o $0,99 \cdot V_n$) e quindi potenza reattiva erogata pari al limite massimo $\cos\varphi=0,90$ in assorbimento di reattivo, si riduca la tensione c.a. portandola ad un valore inferiore alla soglia di lock-in e leggermente superiore alla soglia di lock-out, ad esempio $1,01 \cdot V_n$ (oppure, su rete alla tensione V_n si aumenti il parametro di Lock-out affinché sia leggermente inferiore al valore attuale della tensione letta ai morsetti di uscita del convertitore (p.es. $0,99 \cdot V_n$), portando contemporaneamente il valore del parametro di Lock-In al suo livello di default, pari a $1,05 \cdot V_n$), verificando che la potenza reattiva rimanga agganciata al valore limite massimo. Questo serve a verificare che, una volta superato il valore di tensione “critico” di Lock-In, il generatore permane in modalità di erogazione della potenza reattiva secondo la curva caratteristica standard, mantenendo questo comportamento per tutti i valori di tensione di uscita superiori alla soglia di Lock-Out (soglia di default impostata a V_n).
- K) A questo punto, partendo dalle condizioni finali di cui al punto precedente, si può completare la sequenza riducendo ulteriormente la tensione c.a. (o innalzando ulteriormente la soglia di Lock-Out) fino a farla scendere al di sotto del valore impostato per la soglia di Lock-Out, (p.es. portando V_{ca} a $0,99 \cdot V_n$ su rete simulata o innalzando la soglia di Lock-out a $1,01$ il valore attuale della tensione ai morsetti di uscita del generatore nel caso si utilizzi il metodo di prova alternativo). In tali condizioni il generatore dovrà interrompere l'erogazione della potenza reattiva.

Per ciascun punto di lavoro, lo scostamento massimo del $\cos\varphi$ rispetto al valore previsto in base alla curva caratteristica standard ($\Delta\cos\varphi_{max}$) deve essere compreso tra - 0,01 e + 0,01

Tabella 49 – Verifiche di erogazione della potenza reattiva secondo la curva caratteristica standard $\cos\varphi=f(P)$

P/P _n [%]	P [W]	Q [VAr]	cos φ misurato	cos φ atteso	$\Delta \cos\varphi$
20 %					
30 %					
40 %					
50 %					
60 %					
70 %					
80 %					
90 %					
100 %					

NOTA Il DSO può prescrivere curve caratteristiche diverse da quella standard in base alla tipologia di rete, al carico e alla potenza immessa. Tuttavia la curva caratteristica $\cos\varphi = f(P)$ è, di norma, univocamente definita come spezzata poligonale passante per i tre punti A, B e C di cui alla Figura 78 .

Per questo motivo il costruttore, oltre a pre-impostare di fabbrica il sistema di controllo in base alla curva “standard” oggetto di verifica tramite prove di tipo oggetto del presente paragrafo, dovrà parametrizzare la curva di regolazione in modo da renderla regolabile variando i soli 3 punti A, B e C.

Di conseguenza il metodo di regolazione cosiddetto a “ $\cos\varphi$ fisso” di cui in I.2 (curva di tipo b), non necessita di verifica, in quanto derivabile dalla curva caratteristica $\cos\varphi = f(P)$ impostando in maniera coerente i parametri di regolazione dei punti A, B e C.

N.6.3.2 Verifica di rispondenza alle modalità di applicazione della curva standard di erogazione $\cos\varphi = f(P)$ per i generatori eolici

Le prove sono eseguite in base a quanto stabilito in I.2, con riferimento alla Figura 79, per la verifica di rispondenza alle modalità di applicazione della curva standard di erogazione.

Per i generatori eolici le misure possono essere effettuate:

- tramite campagna di acquisizioni in campo (p.es. su un impianto di prova)
- su banco prova o tramite prove presso l'impianto, con la sorgente primaria in grado di fornire la potenza nominale del generatore, regolando il punto di lavoro della potenza attiva



- tramite prove sul solo sistema di controllo, verificando che i segnali di uscita siano coerenti con la curva richiesta $\cos\varphi = f(P)$. La prova deve essere integrata con la esecuzione di prove addizionali sul generatore tali da verificare la sua completa risposta dinamica nel campo di variazione di tensione previsto. Tali prove addizionali sono finalizzate ad assicurare che anche il sistema integrato (generatore + controllo) risulti comunque conforme alle specifiche richieste dalla norma.

Le misure effettuate tramite campagna di acquisizioni in campo devono prevedere l'abilitazione della funzione di regolazione secondo la curva "standard", agendo sul generatore in base alle indicazioni fornite dal costruttore. Si provvede quindi a misurare la potenza attiva, la potenza reattiva ed il fattore di potenza $\cos\varphi$ come medie a 1s, riportando questi valori in una tabella (vedi Tabella 49) e in un grafico analogo a quello di Figura 79. Le acquisizioni devono essere effettuate per un periodo sufficiente a garantire l'ottenimento di una adeguata serie di punti per ciascun intervallo di potenza attiva 20% +/-5%, 30% +/-5%, 40% +/-5%, ..., 100% +/-5%.

Per ciascun punto di lavoro, lo scostamento massimo del $\cos\varphi$ rispetto al valore previsto in base alla curva caratteristica standard ($\Delta\cos\varphi_{\max}$) deve essere compreso tra - 0,01 e + 0,01.

Le misure effettuate in impianto regolando il punto di lavoro della potenza attiva prevedono la disponibilità della fonte primaria di energia a piena potenza. La procedura di prova diventa quindi la seguente:

- A. Si abiliti la funzione di regolazione secondo la curva "standard" agendo sul generatore in base alle indicazioni fornite dal costruttore;
- B. Si regoli la potenza attiva agendo sul controllo del generatore in modo da erogare il 20% P_n ; a questo scopo, si può utilizzare l'interfaccia software e le modalità che il Costruttore metterà a disposizione, purché ciò non vada in alcun modo ad influire sull'erogazione di potenza reattiva in funzione della curva in esame.
- C. Si misuri la potenza attiva, la potenza reattiva ed il fattore di potenza $\cos\varphi$ come medie a 1s, riportando questi valori in una tabella (vedi Tabella 49) e in un grafico analogo a quello di Figura 79;
- D. Si ripeta la misura di cui al punto c) precedente aumentando la potenza attiva erogata agendo sulla regolazione del generatore a scaglioni del 10 % della potenza nominale, dal 20 % P_n fino al 100 % P_n ;

Per ciascun punto di lavoro, lo scostamento massimo del $\cos\varphi$ rispetto al valore previsto in base alla curva caratteristica standard ($\Delta\cos\varphi_{\max}$) deve essere compreso tra - 0,01 e + 0,01.

Le misure effettuate sul solo sistema di controllo, verificando che i segnali di uscita siano coerenti con la curva richiesta $\cos\varphi = f(P)$, prevedono di effettuare la prova a banco, simulando le grandezze reali con segnali opportunamente inviati al sistema di controllo. La prova può essere eseguita solo nel caso il sistema di controllo possa essere fatto funzionare a banco senza alcuna conseguente alterazione della propria operatività. La procedura di prova diventa quindi la seguente:

- A. Si abiliti la funzione di regolazione secondo la curva "standard" agendo sul convertitore in base alle indicazioni fornite dal costruttore;
- B. Si regoli il livello di potenza attiva agendo sul sistema di controllo del generatore in modo da prevedere l'erogazione del 20% P_n ;
- C. Si misuri i segnali generati dal sistema di controllo (potenza attiva, potenza reattiva ed il fattore di potenza $\cos\varphi$) come medie a 1s, riportando questi valori (opportunamente scalati) in una tabella (vedi Tabella 49) e in un grafico analogo a quello di Figura 79;
- D. Si ripeta la misura di cui al punto c) precedente aumentando la potenza attiva agendo sul sistema di controllo a scaglioni del 10 % della potenza nominale, dal 20 % P_n fino al 100 % P_n ;

Per ciascun punto di lavoro, lo scostamento massimo del $\cos\varphi$ rispetto al valore previsto in base alla curva caratteristica standard ($\Delta\cos\varphi_{\max}$) deve essere compreso tra -0,01 e + 0,01.



La prova sul solo sistema di controllo, deve essere valutata in combinazione con la prova di risposta del generatore alle variazioni dei segnali di uscita del sistema di controllo testato.

Per i generatori eolici FC di potenza fino a 100 kW^(J) le misure possono in alternativa essere effettuate su banco di prova, sostituendo il generatore elettrico con una sorgente AC con caratteristiche adeguate (Allegato V), a tensione e frequenza costante. La sorgente AC deve rendere disponibile almeno l'intera potenza attiva nominale del generatore in prova. In tal caso il convertitore deve essere collegato alla sorgente primaria o alla sorgente simulata e in uscita direttamente alla rete AC, oppure tramite un simulatore di rete, purché questo consenta il funzionamento a piena potenza del generatore e la regolazione della tensione ai morsetti di uscita AC nel campo compreso tra $0,9 V_n$ e $1,1 V_n$. In questo caso la procedura di prova diventa la seguente:

- A. Si abiliti la funzione di regolazione secondo la curva "standard" agendo sul convertitore in base alle indicazioni fornite dal costruttore;
- B. Si imposti la sorgente in modo che sia disponibile almeno la potenza nominale del generatore e si regoli la potenza attiva agendo sul controllo del generatore in modo da erogare il $20\%P_n$; a questo scopo, si può utilizzare l'interfaccia software e le modalità che il Costruttore metterà a disposizione, purché ciò non vada in alcun modo ad influire sull'erogazione di potenza reattiva in funzione della curva in esame.
- C. Si misuri la potenza attiva, la potenza reattiva ed il fattore di potenza $\cos\phi$ come medie a 1s, riportando questi valori in una tabella (vedi Tabella 49) e in un grafico analogo a quello di Figura 79;
- D. Si ripeta la misura di cui al punto c) precedente aumentando la potenza attiva erogata agendo sulla regolazione dell'inverter a scaglioni del 10 % della potenza nominale, dal 20 % P_n fino al 100 % P_n ;

Per ciascun punto di lavoro, lo scostamento massimo del $\cos\phi$ rispetto al valore previsto in base alla curva caratteristica standard ($\Delta\cos\phi_{\max}$) deve essere compreso tra - 0,01 e + 0,01.

N.6.4 Erogazione/assorbimento automatico di potenza reattiva secondo una curva caratteristica $Q=f(V)$

Secondo quanto stabilito in I.3, tutti i generatori collegati a linee di media tensione devono poter assorbire o erogare potenza reattiva in modo automatico ed autonomo (logica di controllo locale) secondo la curva caratteristica $Q = f(V)$ riportata a titolo esemplificativo in Figura 80.

La prova ha come scopo di verificare che il generatore oppure il combinato controllore-generatore (come da Allegato O) segua la modalità di erogazione automatica della potenza reattiva secondo la curva caratteristica standard $Q = f(V)$ riportata in I.2.

Essendo il funzionamento secondo questo criterio di regolazione assimilato ad un servizio di rete erogato dall'Utente Attivo su richiesta del DSO, vale quanto di seguito specificato.

L'attivazione dovrà avvenire dietro richiesta del DSO, in occasione della emissione del Regolamento di Esercizio. Il DSO dovrà altresì specificare i valori dei parametri che caratterizzano univocamente la curva, ovvero: $V1i$, $V2i$, $V1s$ e $V2s$, nonché il valore di lock-in di potenza attiva (valore di default $P = 0,2P_n$).

I parametri $V1i$, $V2i$, $V1s$ e $V2s$ devono poter essere impostati nel campo $0,9 \div 1,1 V_n$ con passo $0,01V_n$. Al fine di facilitare l'esecuzione delle prove di tipo, è stato stabilito convenzionalmente di impostare i parametri caratterizzanti la curva come segue:

- $V1s = 1,08V_n$; $V2s = 1,1V_n$;
- $V1i = 0,92V_n$; $V2i = 0,9V_n$

nonché il valore di lock-in di potenza attiva (valore di default = $0,2P_n$).



È facoltà del laboratorio di prova utilizzare dei valori di $V1s$ e $V1i$ diversi da quelli di default durante l'esecuzione delle prove, purché nei limiti di regolazione previsti dalla norma. Le regolazioni delle tensioni e dei parametri utilizzati durante l'esecuzione del protocollo di verifica andranno adattati di conseguenza (si veda quanto riportato in N.6.4.1). Il rapporto di prova dovrà riportare i parametri caratteristici utilizzati.

N.6.4.1 Verifica di rispondenza alle modalità di applicazione della curva caratteristica $Q=f(V)$ per i generatori statici

Le misure possono essere effettuate sia tramite campagna di acquisizioni in campo (p.es su un impianto di prova) oppure su banco di prova, purché quest'ultimo sia rappresentativo delle condizioni di funzionamento effettive del generatore (disponibilità di sorgente primaria simulata come riportato in Allegato Q).

L'uscita del generatore potrà essere collegata ad un simulatore in grado di operare a piena potenza nel campo $0,9V_n \div 1,1V_n$ oppure direttamente alla rete pubblica.

In quest'ultimo caso la verifica dovrà essere effettuata modificando di volta in volta i parametri di tensione caratterizzanti la curva $Q=f(V)$, affinché sia possibile attivare la funzione di regolazione e verificare la capacità regolante del generatore su tutta la dinamica della potenza reattiva da $-Q_{max}$ a $+Q_{max}$, pur avendo a disposizione una tensione fissa ai morsetti di uscita.

Per generatori statici, in base a quanto stabilito in I.3, con riferimento alla Figura 80 e a quanto riportato sopra, per la verifica di rispondenza alle modalità di applicazione della curva caratteristica $Q=f(V)$ si procede come di seguito.

- A. Si colleghi il convertitore alla sorgente primaria o alla sorgente simulata e in uscita direttamente alla rete c.a., oppure tramite un simulatore di rete, purché questo consenta il funzionamento a piena potenza del generatore e la regolazione della tensione ai morsetti di uscita c.a. nel campo compreso tra $0,9 \cdot V_n$ e $1,1 \cdot V_n$.
- B. Si abiliti la funzione di regolazione secondo la curva "standard" di cui alla Figura 80, agendo sul convertitore in base alle indicazioni fornite dal costruttore.
- C. Si imposti il simulatore di rete in modo che la tensione letta ai morsetti di uscita del convertitore sia pari a $1,07 V_n$ e la sorgente c.c. in modo che la potenza attiva erogata in uscita sia inferiore a $0,2 P_n$ (quindi inferiore al valore di Lock-In che abilita la regolazione secondo la curva $Q(V)$); alternativamente, si imposti l'inverter con potenza inferiore a $0,2 P_n$ e si regoli il valore di $V1s=1.01 V_n$ e di $V2s=1.03 V_n$ (questo nell'ipotesi che la tensione di rete sia pari a V_n , altrimenti si dovranno impostare valori del 101% e del 103% del valore attuale misurato in uscita al convertitore rispettivamente per $V1s$ e per $V2s$).
- D. Si misuri la potenza attiva e la potenza reattiva come medie a 1 sec, riportando questi valori in una tabella (vedi esempio in Tabella 50) e in un grafico analogo a quello di Figura 80 per la potenza reattiva.
- E. Si ripeta la misura di cui al punto d) precedente aumentando la tensione di uscita (simulatore) a step di 1 V, dal valore iniziale pari a $1,07 V_n$ fino a $1,09 V_n$. In queste condizioni, essendo la potenza attiva erogata inferiore a $0,2 P_n$ l'inverter NON deve abilitare l'erogazione della potenza reattiva; alternativamente si imposti il valore di $V1s=0,99 V_n$ e $V2s=1.01 V_n$ (rispettivamente al 99% e 101% del valore attuale della tensione di uscita).
- F. A questo punto, con tensione c.a. sempre pari a $1,09 V_n$, si aumenti la potenza attiva erogata agendo sulla sorgente c.c. (o sull'impostazione del convertitore), affinché questa sia superiore (+10%) del limite di Lock-In, quindi portandola al valore di $0,3 P_n$.
- G. Si verifichi che, trascorsi non oltre 10 s dall'istante in cui la potenza attiva erogata ha superato il limite di Lock-In, il generatore abiliti l'erogazione della potenza reattiva. Si riporti il valore della potenza attiva e di quella reattiva erogata nella Tabella 50 e nel grafico, analogo a quello di Figura 80, che mette a confronto la curva attesa con quella rilevata sperimentalmente. In base alle impostazioni di default della curva standard, il livello atteso di potenza reattiva deve essere pari a $-0,5 Q_{min}$ (a meno di una tolleranza pari a $\Delta Q \leq \pm 5\% S_n$)



- H. Si ripeta la misura di cui al punto g) precedente aumentando la potenza attiva erogata a scaglioni del 10% della potenza nominale dal 30% P_n fino al 100% P_n , sempre con tensione c.a. letta ai morsetti di uscita tenuta al valore di $V=1,09V_n$ (ovvero mantenendo la regolazione di V_{1s} e di V_{2s} rispettivamente di un punto percentuale inferiore e superiore al valore attuale della tensione di rete).
- I. Si trascrivano nella tabella i valori della potenza attiva, potenza reattiva e tensione c.a. rilevati durante le misure effettuate agli 8 livelli di potenza attiva erogata dal 30% al 100% della potenza nominale. In queste condizioni, essendo la tensione c.a. ai morsetti di uscita pari $1,09V_n$ (ovvero nel punto di mezzo della zona di regolazione in assorbimento di reattivo sulla curva $Q=f(V)$, con tensione di rete a +1% da V_{1s} e -1% da V_{2s}), l'inverter deve continuare ad erogare un livello di potenza reattiva pari a $-0,5Q_{min}$ (a meno di una tolleranza pari a $\Delta Q \leq \pm 5\% S_n$), seguendo la curva caratteristica standard.
- J. A questo punto è possibile aumentare la tensione ai morsetti di uscita fino a $1,1V_n$ (in alternativa impostare V_{1s} a -2% e V_{2s} al valore attuale della tensione di rete) per registrare i valori corrispondenti della potenza attiva, che deve essere pari a P_n (ultimo punto registrato al passo precedente) e della potenza reattiva, che deve raggiungere stabilmente il limite minimo della capability pari a $-Q_{min}$ (a meno di una tolleranza pari a $\Delta Q \leq \pm 5\% S_n$).
- K. Con inverter in piena erogazione di potenza attiva, tensione c.a. di uscita pari al 110% V_n e quindi potenza reattiva erogata pari al limite massimo ($-Q_{min}$, in assorbimento di reattivo), si riduca la potenza attiva portandola prima al 10% P_n e poi, trascorsi almeno 30 sec, al di sotto del 5% P_n . Durante la sequenza si dovrà verificare che la potenza reattiva rimanga al valore massimo/induttivo ($-Q_{min}$) in corrispondenza del primo gradino di potenza attiva $100\% \rightarrow 10\%$, per scendere a valori prossimi a zero SOLO dopo aver effettuato il secondo scalino dal 10% $P_n \rightarrow \leq 5\% P_n$. Questo serve a verificare che, una volta superato il valore di potenza attiva di Lock-In, l'inverter permane in modalità di erogazione della potenza reattiva secondo la curva caratteristica standard, mantenendo questo comportamento per tutti i valori di potenza attiva erogata in uscita superiori alla soglia di Lock-Out (soglia di default impostata a 5% P_n).

Per ciascun punto di lavoro, lo scostamento massimo della potenza reattiva rispetto al valore previsto in base alla curva caratteristica standard deve essere inferiore a $\Delta Q \leq \pm 5\% S_n$.

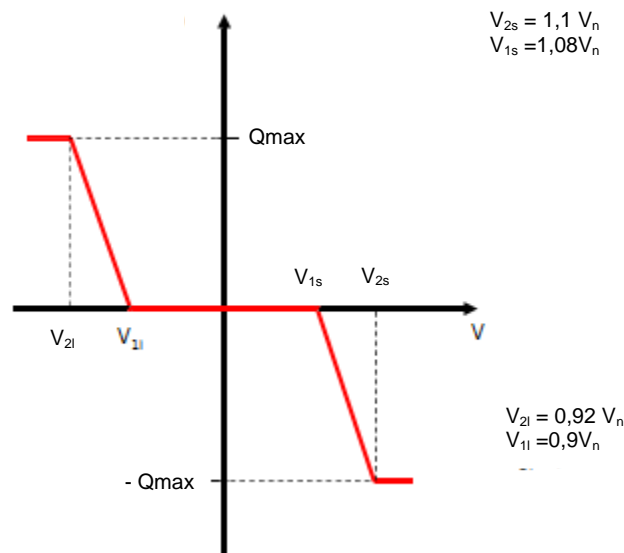


Figura 80 – Curva caratteristica standard $Q = f(V)$

**Tabella 50 – Verifiche di erogazione della potenza reattiva secondo la curva caratteristica standard $Q=f(V)$**

P/P _n [%] Set-point	Vac [V] Set-point	P/P _n [%] misurata	Vac [V] misurata	Q [VAr] misurata	Q [Var] atteso	Δ Q ($\pm 5\%$ P _n)
< 20%	1,07V _n				≈0 (<±5%S _n)	
< 20%	1,09V _n				≈0 (<±5%S _n)	
<20% → 30%	1,09V _n				-0,5Qmin (entro 10sec)	
40%	1,09V _n				-0,5Qmin	
50%	1,09V _n				-0,5Qmin	
60%	1,09V _n				-0,5Qmin	
70%	1,09V _n				-0,5Qmin	
80%	1,09V _n				-0,5Qmin	
90%	1,09V _n				-0,5Qmin	
100%	1,09V _n				-0,5Qmin	
100%	1,1V _n				-Qmin	
100% → 10%	1,1V _n				-Qmin	
10% → ≤ 5%					≈0 (<±5%S _n)	

Con modalità analoghe si dovrà registrare il comportamento secondo la curva caratteristica $Q = f(V)$ anche in produzione di reattivo, operando ai limiti inferiori di tensione, fissati ad esempio in $V_{2i} = 0,9V_n$ e $V_{1i} = 0,92V_n$.

Durante la prova in sotto-tensione è ammesso che l'apparecchiatura sotto test limiti la potenza attiva massima, per poter erogare la potenza reattiva richiesta secondo la curva caratteristica rimanendo entro i limiti di massima corrente erogabile (cfr. come definita dalla curva di capability).

N.6.4.2 Verifica di rispondenza alle modalità di applicazione della curva caratteristica $Q=f(V)$ per i generatori eolici

Le misure possono essere effettuate sia tramite campagna di acquisizioni in campo (p.es su un impianto di prova) oppure su banco di prova, purché quest'ultimo sia rappresentativo delle condizioni di funzionamento effettive del generatore (per i generatori FC, disponibilità di sorgente primaria simulata AC come riportato in Allegato V).

L'uscita del generatore potrà essere collegata ad un simulatore in grado di operare a piena potenza nel campo $0,9V_n \div 1,1V_n$ oppure direttamente alla rete pubblica.

In quest'ultimo caso la verifica dovrà essere effettuata modificando di volta in volta i parametri di tensione caratterizzanti la curva $Q=f(V)$, affinché sia possibile attivare la funzione di regolazione e verificare la capacità regolante del generatore su tutta la dinamica della potenza reattiva da $-Q_{max}$ a $+Q_{max}$, pur avendo a disposizione una tensione fissa ai morsetti di uscita. In alternativa, è possibile prevedere anche la simulazione delle misure di tensione in ingresso al sistema di controllo. La prova deve essere integrata con la esecuzione di prove addizionali sul generatore tali da verificare la sua completa risposta dinamica nel campo di variazione di tensione previsto.

È ammesso che l'apparecchiatura sotto test limiti la potenza attiva massima, per poter erogare la potenza reattiva richiesta secondo la curva caratteristica rimanendo entro i limiti di massima corrente erogabile (cfr. come definita dalla curva di capability).

Nel caso di generatori eolici DFIG, i valori di Q_{max} si riferiscono alle condizioni di tensione nominale del generatore, e potrebbero subire delle variazioni nel campo $0,9V_n \div 1,1V_n$. È inoltre possibile valutare la curva $Q=f(V)$ ai morsetti MT del trasformatore dell'aerogeneratore.



Le modalità di esecuzione della prova sono equivalenti a quanto indicato nel Paragrafo N.6.4.1 per i generatori statici, opportunamente adattate ai generatori eolici.

Per ciascun punto di lavoro, lo scostamento massimo della potenza reattiva rispetto al valore previsto in base alla curva caratteristica standard deve essere inferiore a $\Delta Q \leq \pm 5\% S_n$.

Nel caso di generatori DFIG, se i valori di Q_{max} nel campo $0.9 V_n - 1.1 V_n$ differiscono dai valori dati a tensione nominale, la valutazione dello scostamento ($\Delta Q \leq \pm 5\% S_n$) dovrà essere fatta con riferimento alla caratteristica i cui valori di Q_{max} sono quelli a $1.1 V_n$ e $0.9 V_n$, diversi da quelli a tensione nominale.

N.7 Verifica dei requisiti costruttivi circa la regolazione di potenza attiva

I generatori statici devono essere dotati di funzioni di regolazione della potenza attiva immessa in rete secondo 4 modalità distinte:

- N.7.1 Limitazione automatica in logica locale, per valori di tensione prossimi al 110% di V_n , secondo quanto stabilito in 8.8.6.3.1 ed in Allegato J (Paragrafo J.2);
- N.7.2 Limitazione automatica per transitori di sovrافrequenza originatisi sulla rete, secondo quanto stabilito in 8.8.6.3.2 ed in Allegato J (Paragrafo J.3);
- N.7.3 Incremento automatico per transitori di sottofrequenza originatisi sulla rete, secondo quanto stabilito in 8.8.6.3.3 ed in Allegato K;
- N.7.4 Su comando esterno proveniente dal DSO, e/o in logica centralizzata (8.8.6.3, vedi anche Allegato M).

N.7.1 Verifica della limitazione della potenza attiva in logica locale, per tensioni prossime al 110% V_n

Scopo della prova è verificare la funzione di riduzione automatica della potenza attiva quando la tensione letta ai morsetti del generatore abbia valore prossimo al 110% di V_n .

In ragione delle differenti tecnologie di convertitori e di generatori eolici, della disponibilità della fonte primaria o di una sorgente simulata in grado di erogare la potenza nominale del generatore e della eventuale disponibilità di un simulatore di rete di taglia adeguata, è possibile adottare uno qualsiasi dei seguenti metodi di prova alternativi.

- N.7.1.a) Prove a piena potenza su rete simulata: applicabile nei casi in cui sia disponibile un simulatore di rete in grado di modificare i parametri di tensione ai morsetti di uscita del generatore nel campo compreso tra V_n e 115% di V_n per i generatori statici e tra V_n e 110% di V_n per i generatori eolici. Nel caso dei sistemi di conversione fotovoltaici, la fonte primaria potrà essere sostituita da una sorgente DC avente le caratteristiche riportate in Allegato Q, purché in grado di erogare in modo continuativo la potenza nominale del convertitore. Nel caso di sistemi eolici, questa metodologia può essere adottata limitatamente ai generatori FC di potenza inferiore a 100 kW⁽¹⁾, dove la fonte primaria potrà essere sostituita da una sorgente AC con tensione e frequenza costanti.
- N.7.1.b) Prova su rete pubblica con modifica dei parametri di controllo: in questo caso per effettuare le prove è consentito modificare i parametri oppure le tensioni utilizzate dal sistema di regolazione della potenza in caso di sovratensione, in modo da simulare un incremento della tensione ed il successivo rientro della stessa nell'intorno del valore nominale. Tutto ciò è possibile a condizione che il sistema consenta di modificare i parametri con macchina collegata alla rete o comunque non in modalità stand-by.
- N.7.1.c) Prova sul solo sistema di controllo, tramite generatore di segnale in grado di simulare la tensione con eventuale scalatura. In genere questa prova può essere effettuata solo a generatore (convertitore) in stand-by e comunque non connesso alla rete. Pertanto la prova in tali casi si limiterà a registrare in una opportuna forma i segnali che definiscono la limitazione di potenza del generatore presenti sulle uscite del sistema di controllo. La prova deve essere integrata con la esecuzione di prove addizionali sul generatore tali da verificare la sua completa risposta dinamica nel campo di variazione di tensione e frequenza previsto.



N.7.1.1 Esecuzione delle prove e verifica dei risultati per generatori statici

Con riferimento al metodo di prova su rete simulata, si veda il punto N.7.1.a), si proceda come segue:

- si colleghi il convertitore alla sorgente simulata purché questo consenta il funzionamento a piena potenza del generatore e la regolazione della tensione ai morsetti di uscita c.a. nel campo compreso tra V_n e $1,15 \cdot V_n$;
- si abiliti la funzione di riduzione della potenza attiva $P(V)$, secondo le modalità indicate dal costruttore (che dovranno essere riportate nel rapporto di prova);
- si imposti il simulatore di rete in modo che la tensione letta ai morsetti di uscita del convertitore sia il $2\% \cdot V_n$ inferiore alla soglia di attivazione dichiarata dal costruttore e la sorgente c.c. in modo che la potenza attiva erogata in uscita sia pari a P_n ;
- si imposti il simulatore di rete in modo che la tensione letta ai morsetti di uscita del convertitore sia pari al $112\% \cdot V_n$;
- si misuri la potenza attiva come medie a 1 sec riportando i valori ottenuti in un grafico in funzione del tempo;
- entro 10 minuti dall'istante di applicazione della tensione $112\% \cdot V_n$ verificare che la potenza attiva erogata dall'inverter sia stata ridotta ad un valore non superiore al 20% della potenza nominale; verificare che l'apparecchiatura segnali la riduzione di potenza in atto (registrando le modalità nel rapporto di prova);
- si imposti il simulatore di rete ad un valore di tensione il $2\% \cdot V_n$ inferiore alla soglia di attivazione dichiarata dal costruttore;
- si misuri la potenza attiva come medie a 1 sec riportando i valori ottenuti in un grafico in funzione del tempo;
- verificare che la potenza attiva erogata dall'inverter si riporti al valore congruente con la potenza resa disponibile dalla sorgente primaria o quella simulata;

Con riferimento al metodo di prova su rete pubblica, si veda il punto N.7.1.b), si proceda come segue:

- si colleghi il convertitore alla sorgente simulata o alla sorgente primaria (in tal caso deve essere disponibile una potenza almeno pari al 50% di P_n) e in uscita direttamente alla rete c.a.;
- si abiliti la funzione di riduzione della potenza attiva $P(V)$ secondo le modalità indicate dal costruttore (che dovranno essere riportate nel rapporto di prova) e si regoli il parametro di intervento della funzione $P(V)$ al valore attuale misurato in uscita al convertitore + $2\% \cdot V_n$;
- si regoli il valore di intervento della funzione $P(V)$ al valore misurato in uscita al convertitore in condizioni a vuoto - ($112\% \cdot V_n$ - soglia di intervento dichiarata dal costruttore in percentuale di V_n).
- si misuri la potenza attiva come medie a 1 sec riportando i valori ottenuti in un grafico in funzione del tempo;
- entro 10 minuti dalla attivazione della funzione verificare che la potenza attiva erogata dall'inverter sia stata ridotta ad un valore non superiore al 20% della potenza nominale.
- qualora, durante la prova su rete pubblica la tensione letta ai morsetti dell'apparecchiatura diminuisca più del 2% di V_n , purché non superiore al $4\% \cdot V_n$, regolare la soglia di intervento ad un valore tale da mantenere attiva la funzione di regolazione, e ripetere la prova.
- verificare che l'apparecchiatura segnali la riduzione di potenza in atto (registrando le modalità nel rapporto di prova);
- si riporti il valore di intervento della funzione $P(V)$ al valore impostato prima della attivazione della funzione;
- si misuri la potenza attiva come medie a 1 sec riportando i valori ottenuti in un grafico in funzione del tempo;



- verificare che la potenza attiva erogata dall'inverter si riporti al valore congruente con la potenza resa disponibile dalla sorgente primaria o quella simulata;

Nel caso la prova venga effettuata agendo sulle tensioni in ingresso al sistema di controllo della funzione, le modalità di prova sono analoghe a quanto riportato in N.7.1.a

Con riferimento al metodo di prova di cui al punto N.7.1.c), si proceda analogamente a quanto fatto per la prova con simulatore modificando opportunamente il segnale di ingresso ed analizzando i parametri di uscita dal sistema di regolazione.

N.7.1.2 Esecuzione delle prove e verifica dei risultati per generatori eolici

Con riferimento al metodo di prova su rete simulata, si veda il punto N.7.1.a), si proceda come segue^(*):

- si colleghi il generatore eolico alla sorgente simulata purché questo consenta il funzionamento a piena potenza del generatore e la regolazione della tensione ai morsetti di uscita c.a. nel campo compreso tra V_n e $1,10 * V_n$;
- si abiliti la funzione di riduzione della potenza attiva $P(V)$, secondo le modalità indicate dal costruttore (che dovranno essere riportate nel rapporto di prova);
- si imposti il simulatore di rete in modo che la tensione letta ai morsetti di uscita del convertitore sia il $2% * V_n$ inferiore alla soglia di attivazione dichiarata dal costruttore e la sorgente primaria in modo tale che la potenza attiva erogata in uscita sia pari a P_n ;
- si imposti il simulatore di rete in modo che la tensione letta ai morsetti di uscita del convertitore sia pari al $110% * V_n$.
- si misuri la potenza attiva come medie a 1 sec riportando i valori ottenuti in un grafico in funzione del tempo;
- entro 10 minuti dall'istante di applicazione della sovratensione verificare che la potenza attiva erogata dal generatore sia stata ridotta, senza brusche variazioni, ad un valore non superiore al 20% della potenza nominale; verificare che l'apparecchiatura segnali la riduzione di potenza in atto (registrando le modalità nel rapporto di prova);
- si imposti il simulatore di rete ad un valore di tensione il $2% * V_n$ inferiore alla soglia di attivazione dichiarata dal costruttore;
- si misuri la potenza attiva come medie a 1 sec riportando i valori ottenuti in un grafico in funzione del tempo;
- verificare che la potenza attiva erogata dal generatore si riporti al valore congruente con la potenza resa disponibile dalla sorgente primaria o quella simulata;

Con riferimento al metodo di prova su rete pubblica, si veda il punto N.7.1N.b), si proceda come segue:

- si colleghi il generatore eolico alla sorgente primaria simulata o si utilizzi la sorgente primaria reale nel caso di prove in impianto (in tal caso deve essere disponibile una potenza almeno pari al 50% di P_n). Si colleghi i terminali di uscita del generatore direttamente alla rete c.a.;
- si abiliti la funzione di riduzione della potenza attiva $P(V)$ secondo le modalità indicate dal costruttore (che dovranno essere riportate nel rapporto di prova) e si regoli il parametro di intervento della funzione $P(V)$ al valore attuale misurato in uscita dal generatore + $2% * V_n$;
- si regoli il valore di intervento della funzione $P(V)$ al valore misurato in uscita al convertitore in condizioni a vuoto $-(110% * V_n - \text{soglia di intervento dichiarata dal costruttore in percentuale di } V_n)$.
- si misuri la potenza attiva come medie a 1 sec riportando i valori ottenuti in un grafico in funzione del tempo;

(*) Nelle more di ulteriori sviluppi della tecnologia ORC, la potenza minima che deve raggiungere il generatore sarà pari al 50% della potenza nominale e senza limitazioni sul tempo minimo



entro 10 minuti dalla attivazione della funzione verificare che la potenza attiva erogata dall'inverter sia stata ridotta ad un valore non superiore al 20% della potenza nominale.

- Qualora, durante la prova su rete pubblica la tensione letta ai morsetti dell'apparecchiatura diminuisca più del 2% di V_n , purché non superiore al $4\% \cdot V_n$, regolare la soglia di intervento ad un valore tale da mantenere attiva la funzione di regolazione, e ripetere la prova.
- verificare che l'apparecchiatura segnali la riduzione di potenza in atto (registrando le modalità nel rapporto di prova);
- si riporti il valore di intervento della funzione $P(V)$ al valore impostato prima della attivazione della funzione
- si misuri la potenza attiva come medie a 1 sec riportando i valori ottenuti in un grafico in funzione del tempo;
- verificare che la potenza attiva erogata generatore si riporti al valore congruente con la potenza resa disponibile dalla sorgente primaria o quella simulata;

Nel caso la prova venga effettuata agendo sulle tensioni in ingresso al sistema di controllo della funzione, la sequenza di prova sono analoghe a quanto riportato in N.7.1.a.

Con riferimento al metodo di prova di cui al punto N.7.1.c, si proceda analogamente a quanto fatto per la prova con simulatore modificando opportunamente il segnale di ingresso ed analizzando i parametri di uscita dal sistema di regolazione.

La prova sul solo sistema di controllo, deve essere valutata in combinazione con la prova di risposta del generatore alle variazioni dei segnali di uscita del sistema di controllo testato. La prova di risposta del generatore viene eseguita con la fonte primaria di energia disponibile a piena potenza. Tali prove aggiuntive sono finalizzate ad assicurare che anche il sistema integrato (generatore + controllo) risulti comunque conforme alle specifiche richieste dalla norma.

N.7.2 Verifica della riduzione automatica della potenza attiva in presenza di transitori di sovrافrequenza sulla rete

Scopo della prova è verificare la funzione di riduzione automatica della potenza attiva in caso di sovrافrequenza, attraverso l'estrapolazione di un grafico di P in funzione della frequenza.

Si dovranno eseguire due sequenze di misure: partendo dal 100% della potenza nominale (sequenza A) e partendo dal 50% (sequenza B), per i generatori statici.

Per i generatori eolici i livelli iniziali di potenza generata per le due sequenze di prova possono essere: $P > 80\%P_n$ e $40\%P_n < P < 60\%P_n$.

In ragione delle differenti tecnologie di convertitori, della disponibilità della fonte primaria o di una sorgente simulata in grado di erogare la potenza nominale del generatore e della eventuale disponibilità di un simulatore di rete di taglia adeguata, è possibile adottare uno qualsiasi dei seguenti metodi di prova alternativi.

N.7.2.a) Prove a piena potenza su rete simulata: per quanto riguarda il circuito di prova vale quanto riportato in N.3.1, applicabile nei casi in cui sia disponibile un simulatore di rete in grado di modificare i parametri di frequenza ai morsetti di uscita del generatore nel campo compreso tra 47,5Hz e 51,5Hz. Nel caso dei sistemi di conversione fotovoltaici, la fonte primaria potrà essere sostituita da una sorgente DC avente le caratteristiche riportate in Allegato Q, purché in grado di erogare in modo continuativo la potenza nominale del convertitore. Nel caso di generatori eolici, questa metodologia può essere adottata limitatamente ai generatori FC di potenza fino a 100 kW^(J), dove la fonte primaria potrà essere sostituita da una sorgente AC con caratteristiche adeguate (Allegato V).



- N.7.2.b) Su rete pubblica con modifica dei parametri di controllo: in questo caso per effettuare le prove è consentito modificare i parametri di frequenza che controllano il sistema di regolazione della potenza in caso di sovralfrequenza, in modo da simulare un incremento progressivo della frequenza ed il successivo rientro della stessa nell'intorno del valore nominale (p.es modificando il valore della frequenza nominale). Tutto ciò è possibile a condizione che il sistema consenta di modificare i parametri con macchina collegata alla rete o comunque non in modalità stand-by.
- N.7.2.c) Prova sul solo sistema di controllo, tramite generatore di segnale in grado di simulare frequenza e tensione, quest'ultima con eventuale scalatura. In genere questa prova può essere effettuata solo a generatore (convertitore) in stand-by e comunque non connesso alla rete. Pertanto la prova in tali casi si limiterà a registrare in una opportuna forma i segnali che definiscono la limitazione di potenza del generatore presenti sulle uscite del sistema di controllo, oltre che il set-point che determina la rampa graduale per la presa di carico al rientro della frequenza nell'intorno del valore nominale. La prova deve essere integrata con la esecuzione di prove addizionali sul generatore tali da verificare la sua completa risposta dinamica nel campo di variazione di frequenza previsto.
- N.7.2.d) Con generatore connesso alla rete pubblica agendo sul sistema di controllo. In tal caso si procederà come in N.7.1.c), imprimendo in sequenza ai morsetti di ingresso del sistema di controllo i valori di frequenza previsti nel protocollo di prova riportati in N.7.2.1, accertandosi che la potenza erogata riportata in un grafico segua l'andamento atteso, inclusa la rampa di ripresa del carico al rientro della frequenza impressa nell'intorno del valore nominale.

Per entrambe le sequenze di misura (sequenza A e B) si provvederà ad aumentare gradualmente la frequenza (del simulatore di rete o del generatore di segnale) e a misurare il valore di potenza (valori medi su 0,2 s).

Nel caso si utilizzi la procedura indicata in N.7.2.b) su rete pubblica a frequenza fissa, sarà necessario variare gradualmente il valore dei parametri di frequenza che controllano il sistema di riduzione della potenza in caso di sovralfrequenza, di una entità tale da simulare lo stesso incremento/decremento progressivo della frequenza previsto nelle altre modalità di prova.

Al termine di ciascuna sequenza si dovrà riportare la frequenza (o il parametro) ad un valore prossimo a quello nominale, con lo scopo di verificare che siano soddisfatti i requisiti temporali per il ripristino graduale della potenza erogata prima del transitorio di frequenza (ovvero prima del superamento del limite di 50,2 Hz).

N.7.2.1 Esecuzione delle prove per generatori statici, generatori eolici FC e DFIG

Con riferimento al metodo di prova su rete simulata, come meglio specificato in N.7.2.a), si proceda come segue:

- collegare il generatore in prova secondo le istruzioni fornite dal Costruttore in base al metodo di misura prescelto;
- fissare tutti i parametri della rete simulata ai rispettivi valori di normale esercizio;
- portare tutti i parametri del generatore in prova ai rispettivi valori di normale esercizio, tali che la potenza in c.a. erogata in uscita sia uguale alla potenza in c.a. massima erogabile per la sequenza A, ovvero al 50% nel caso della sequenza B;
- eseguire le misure su 7 punti (il valore di frequenza dovrà avere una incertezza di massimo ± 10 mHz) temporalmente consecutivi l'uno all'altro:

$f = 47,51$ Hz (t_1 per la sequenza A, t'_1 per la sequenza B);

$f = 50$ Hz + 0,2 Hz (t_2 per la sequenza A, t'_2 per la sequenza B);

$f = 50$ Hz + 0,40 Hz (t_3 per la sequenza A, t'_3 per la sequenza B);

$f = 50$ Hz + 0,60 Hz (t_4 per la sequenza A, t'_4 per la sequenza B);

$f = 50$ Hz + 1,49 Hz (t_5 per la sequenza A, t'_5 per la sequenza B);



$f = 50 \text{ Hz} + 0,11 \text{ Hz}$ (t_6 per la sequenza A, t'_6 per la sequenza B);

a questo punto eseguire il passo 7. riportando la frequenza al valore nominale per la verifica delle condizioni di ripristino graduale della erogazione massima (sequenza A), ovvero al 50 % della potenza massima disponibile (sequenza B);

$f = 50 \text{ Hz}$ (t_7 per la sequenza A, t'_7 per la sequenza B).

Qualora sia stato prescelto uno dei metodi di prova alternativi, la procedura è analoga a patto di sostituire la frequenza "reale" come misurata ai morsetti di uscita del generatore con quella impressa da un generatore di segnale per i metodi descritti in N.7.2.c) ed N.7.2.d), oppure modificando i parametri di controllo del convertitore della stessa entità riportata in ognuno dei 7 punti di misura (ma con segno opposto), qualora sia stata scelta la modalità riportata in N.7.2.b). Relativamente al metodo descritto in N.7.2.c) per i generatori eolici, la verifica dei tempi di risposta dovrà tenere in considerazione anche la dinamica del sistema meccanico. La prova di risposta del generatore eolico viene eseguita con la fonte primaria di energia disponibile a piena potenza. Tali prove addizionali sono finalizzate ad assicurare che anche il sistema integrato (generatore + controllo) risulti comunque conforme alle specifiche richieste dalla norma.

Nel caso dei generatori eolici, dopo il raggiungimento del punto t_5 per la sequenza A (t'_5 per la sequenza B), la curva dovrà percorrere il tracciato in senso inverso ($t_5 \rightarrow t_4 \rightarrow t_3 \rightarrow t_2$, per la sequenza A; $t'_5 \rightarrow t'_4 \rightarrow t'_3 \rightarrow t'_2$, per la sequenza B) fino a riportare la frequenza al valore nominale per la verifica delle condizioni di ripristino della erogazione massima (sequenza A), ovvero al 50 % della potenza massima disponibile (sequenza B).

N.7.2.2 Esito delle prove per generatori statici, generatori eolici FC e DFIG

I risultati devono essere riportati in una tabella e in base ad essi si deve estrapolare l'andamento su un grafico (con due curve rappresentanti rispettivamente la Sequenza A e la Sequenza B, come riportato a titolo esemplificativo in Figura 81 in alto per i generatori statici, in basso per i generatori eolici). Sul grafico devono anche essere rappresentati gli andamenti attesi per la Sequenza A e la Sequenza B.

La prova si considererà superata se per le sequenze A e B sono soddisfatte entrambe le condizioni di seguito riportate:

- per ciascuno dei 6 punti da t_1 (t'_1) a t_6 (t'_6) lo scostamento tra il valore atteso di potenza attiva e quello misurato rientra all'interno di una tolleranza pari a $\pm 2,5\% P_n$, dove P_n è la potenza nominale del generatore;
- al ritorno della frequenza di rete al valore nominale (passo 7 delle sequenze riportate in N.7.2.1), nel caso di generatori statici, il generatore dovrà mantenere il livello minimo di potenza raggiunto nella fase precedente di aumento della frequenza (pari a P_{min}) per un tempo minimo di attesa pari a 5 minuti, terminato il quale potrà ripristinare l'erogazione al valore precedente il transitorio (pari a P_{mem}) in maniera graduale seguendo una rampa lineare con pendenza pari a $20\% \cdot [P_{mem} - P_{min}] / \min^{(167)}$, ovvero in modo tale da ripristinare con gradualità la potenza al valore precedente il transitorio in un tempo pari a 5 minuti. Nel caso di generatori eolici, il generatore dovrà aumentare la produzione in maniera graduale, compatibilmente con la disponibilità della fonte primaria, percorrendo in senso opposto la caratteristica $P=f(f)$ seguita nella fase di aumento della frequenza e rispettando un gradiente positivo massimo pari a $20\% \cdot P_n / \min$, dove P_n è la potenza nominale del generatore.
- in analogia a quanto riportato in N.5.2 per il gradiente di presa di carico, la verifica potrà essere effettuata a partire dall'istante in cui il generatore supera un livello di erogazione di potenza pari a $10\% \cdot P_n$, superato il quale sono comunque ammessi scarti positivi massimi di $+2,5\% \cdot P_n$ lungo il tratto di rampa fino al raggiungimento del livello di potenza memorizzato (P_{mem} , rispettivamente pari a $100\% \cdot P_n$ e $50\% \cdot P_n$ per le due sequenze di prova A e B).

(167) Tempi inferiori di ripristino della potenza sono possibili, quando la differenza di potenza tra il livello minimo raggiunto in regime di sovrappotenza ed il livello iniziale erogato prima del transitorio di frequenza sia inferiore a $25\% \cdot P_{MAX}$, in quanto in tali casi è possibile applicare un gradiente minimo pari a $5\% \cdot P_{max} / \min$ (ove P_{max} è la potenza massima del sistema di generazione).

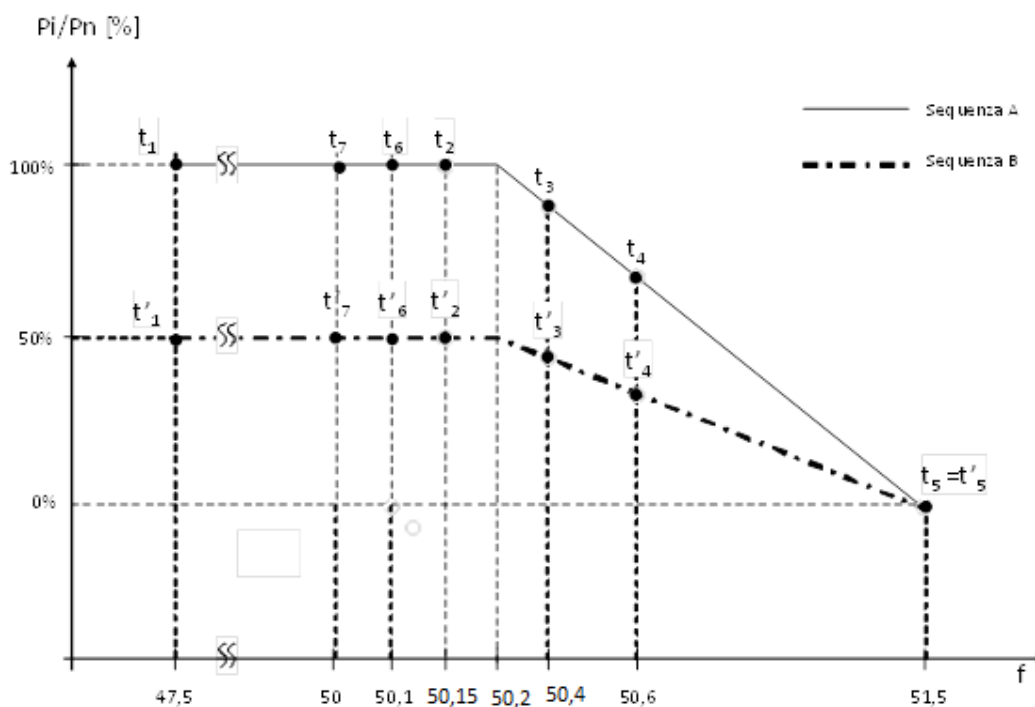
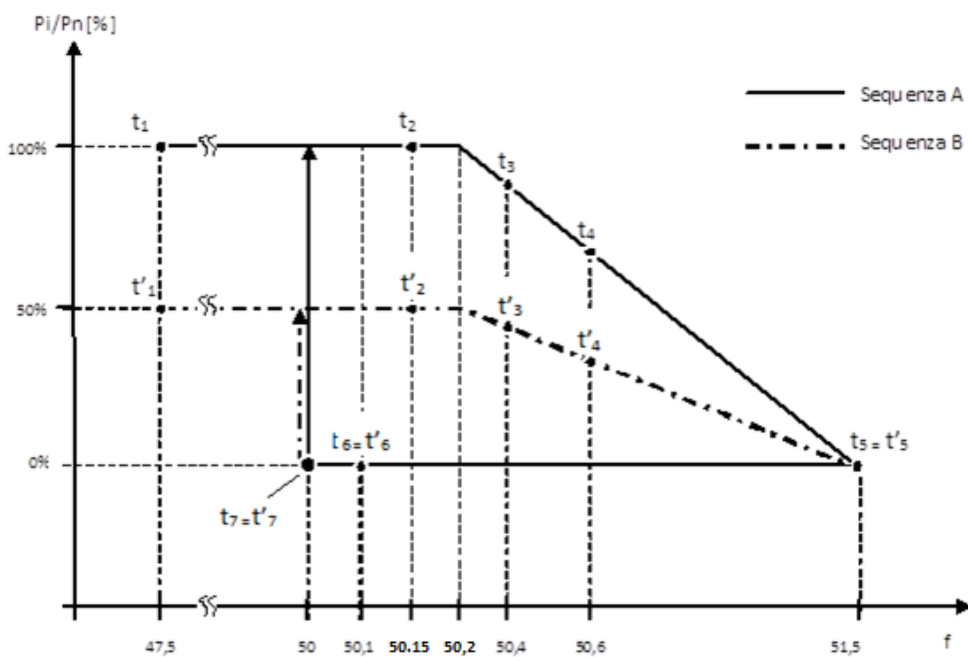


Figura 81 – Curve di limitazione della potenza attiva rispetto alla frequenza per generatori statici (in alto) e per i generatori eolici (in basso)



N.7.3 Verifica dell'incremento automatico della potenza attiva in presenza di transitori di sottofrequenza sulla rete

Come indicato in 8.8.6.3.3 la prescrizione in oggetto è allo studio, pertanto al momento della pubblicazione della presente norma non è prevista la esecuzione di prove di tipo per verificare questo requisito.

N.7.4 Verifica della limitazione della potenza attiva su comando esterno proveniente dal DSO

La capacità di ridurre la potenza attiva generata a seguito di segnale da remoto deve essere testata concordando con il costruttore del generatore la modalità di ricezione e trattamento del segnale.

Sarà impiegata la procedura qui di seguito riportata.

- Si partirà impostando il generatore in modo da produrre il 100% della potenza nominale.
- Dopo 1 minuto di funzionamento si richiederà di ridurre la potenza al 90%.
- Si darà 1 minuto di tempo al generatore per eseguire il comando, dopodiché si dovrà misurare il valore di potenza attiva (media su 1 minuto). Lo scostamento rispetto al set point nel minuto di misurazione dovrà essere di $\pm 2,5\% P_n$, perché la prova possa ritenersi superata.
- Successivamente, si proseguirà richiedendo di ridurre la potenza di un ulteriore 10%, rimanendo a quel valore per altri 2 minuti, e così fino a raggiungere il valore di 0% P_n .

La misurazione relativa al set-point 10% P_n si verificherà in base alle prescrizioni normative in Allegato I, e quindi la potenza misurata dovrà rientrare nell'intervallo tra 12,5% P_n e 0, perché la prova possa ritenersi superata.

I risultati della prova dovranno essere riportati su una tabella simile alla seguente:

Tabella 51 – Verifiche di limitazione della potenza attiva su comando esterno

Set point P [P/P_n]	Set point P [W]	P misurata [W]	Precisione
100 %			
90 %			
80 %			
70 %			
60 %			
50 %			
40 %			
30 %			
20 %			
10 %			
0 %			

Inoltre, si dovrà riportare i risultati su un grafico contenente l'andamento del set-point, l'andamento dei valori delle potenze medie misurate, le tolleranze sui valori delle potenze medie misurate rispetto ai set-point (vedi esempio Figura 82).

Nel grafico esemplificativo seguente si può trovare in nero l'andamento dei set-point e in rosso i valori medi della potenza per ciascuna misura, che devono tutti rientrare entro le aree grigie di tolleranza perché il test possa considerarsi superato.

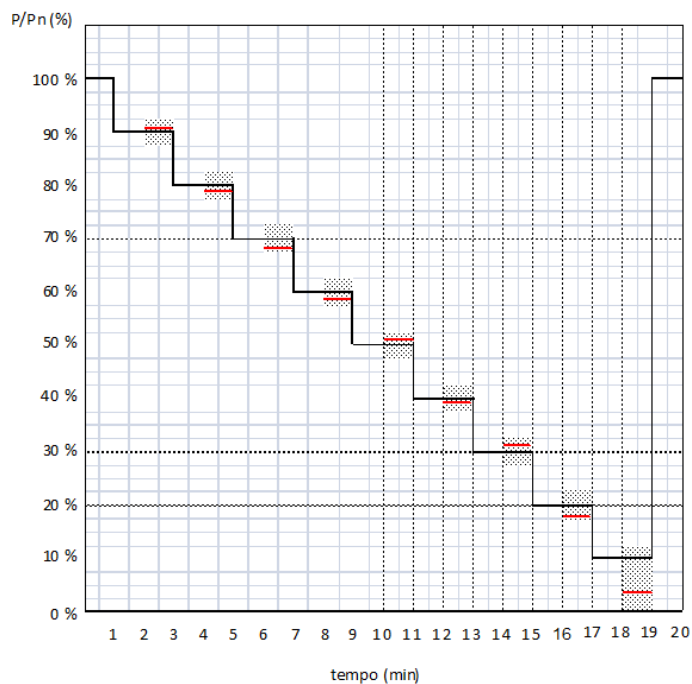


Figura 82 – Esempio di limitazione della potenza attiva in risposta a comando esterno

In alternativa, per i generatori eolici, la prova può essere eseguita in accordi alla norma IEC / CEI 61400-21 ed. 2 Paragrafo 6.6.3 e 7.7.3.

Il setpoint di potenza può essere fornito anche mediante l'utilizzo del sistema di controllo centralizzato dell'impianto eolico. Le misure di potenza attiva sono rilevate ai terminali del generatore.

N.7.4.1 Verifica del tempo di assestamento ad un comando di riduzione di potenza

La verifica si effettua regolando il parametro di limitazione della potenza attiva dal $100\% P_n$ al $30\% P_n$ al tempo t_0

Il tempo di assestamento (o settling time) è l'intervallo di tempo dall'istante t_0 di applicazione del gradino di limitazione della potenza attiva $100\% P_n \rightarrow 30\% P_n$ all'istante in cui la potenza rientra stabilmente entro una fascia di tolleranza pari a $\pm 5\% P_n$ rispetto al nuovo valore impostato.

Il tempo di assestamento massimo misurato deve essere inferiore a 50s, e comunque non superiore a 60s nel caso il comando di limitazione preveda il passaggio da $100\% P_n$ a $15\% P_n$.



N.8 Verifica della insensibilità alle variazioni di tensione (VFRT capability)

Queste prove hanno come scopo di verificare che il generatore risponda ai requisiti di immunità alle variazioni di tensione secondo il profilo tensione-tempo indicato nelle Figura 83 e Figura 84, in base a quanto riportato in 8.8.6.1.

In caso di certificazioni esistenti, tali certificazioni sono accettabili purché le prove siano state eseguite con metodi di prova equivalenti e requisiti più restrittivi.

In particolare le prove dovranno verificare che siano soddisfatti i seguenti requisiti funzionali.

Comportamento in sottotensione (caratteristica UVRT):

- il generatore non deve disconnettersi dalla rete nella zona di colore bianco al di sopra e lungo i punti della caratteristica UVRT (V-t) indicata in Figura 83 per i generatori statici e in Figura 84 per i generatori eolici, dove V è la tensione concatenata nel punto di connessione. Tali valori sono espressi in percentuale della tensione nominale MT (concatenata). In questa zona il generatore dovrà rimanere connesso alla rete senza subire alcun danno, ma è consentito interrompere temporaneamente l'erogazione della potenza attiva erogata prima dell'insorgenza del guasto;
- nella zona sottostante il generatore può scollegarsi dalla rete (area in grigio – “zona di distacco ammesso”);
- la logica di funzionamento deve essere del tipo “1 su 3”, ovvero è sufficiente che sia rilevato l'abbassamento di una sola delle tre tensioni concatenate⁽¹⁶⁸⁾ per garantire il comportamento previsto dalla curva di Figura 83 per i generatori statici e di Figura 84 per i generatori eolici;
- entro 400 ms per generatori statici e 2s per generatori eolici dal ripristino di un livello di tensione di rete compreso tra +10 % e -15 % della tensione nominale, il generatore deve riprendere l'erogazione della potenza attiva e reattiva immessa in rete prima della insorgenza del guasto, con una tolleranza massima del ± 10 % della potenza nominale del generatore (qualora la tensione si ripristini ma rimanga nella fascia tra 85 % e 90 %, è ammessa una riduzione della potenza erogata in base ai limiti della corrente massima erogabile dal generatore);
- prescrizione allo studio – supporto dinamico alla rete: nella zona di distacco non ammesso (area in grigio in Figura 83 per i generatori statici e in Figura 84 per i generatori eolici) ai generatori verrà richiesto in futuro di sostenere la tensione di rete erogando potenza reattiva nei modi e nelle condizioni specificate a titolo preliminare e informativo nel Paragrafo 8.8.6.4. Al momento questa prescrizione è allo studio, pertanto non si è ritenuto necessario inserire requisiti prestazionali specifici relativi all'andamento della corrente reattiva durante e al termine del transitorio della tensione. Questi requisiti verranno formulati in occasione della prossima revisione della norma.

(168) Qualora il rilievo sia eseguito in BT, con interposto tra MT e BT un trasformatore del tipo Dy, sulle tensioni di fase BT (rispetto al centro stella), alla tensione di fase più ridotta si rilevano gli stessi valori percentuali rilevabili sul lato MT in termini di concatenate. Qualora invece il rilievo sia effettuato sulle tensioni concatenate BT, devono attuarsi opportuni riporti per il calcolo (si veda Allegato R).

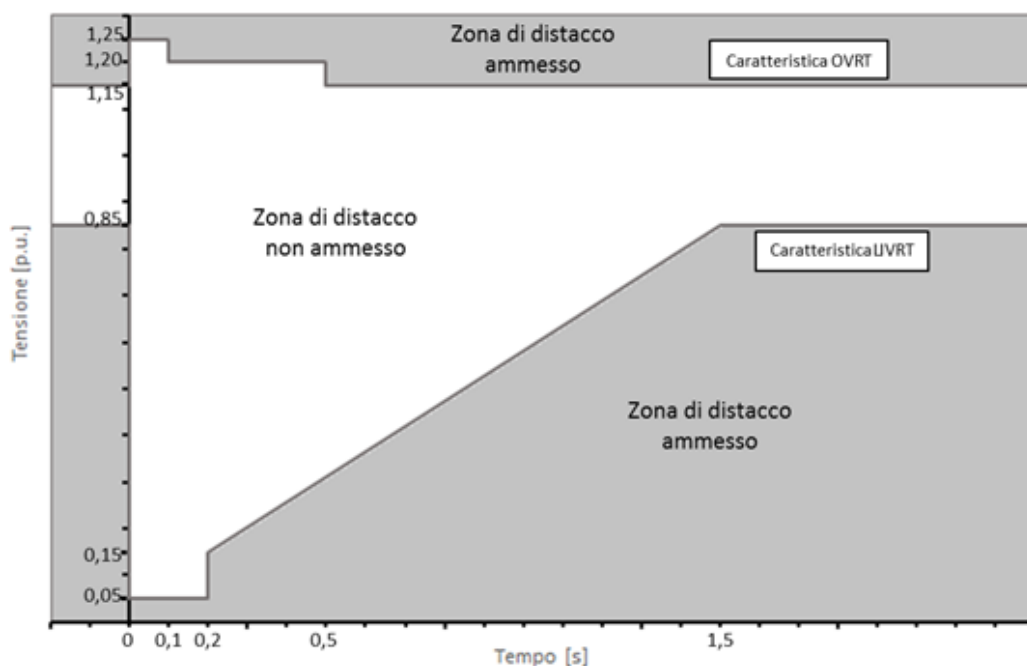


Figura 83 – Caratteristica (V - t): UVRT e OVRT. per i generatori statici

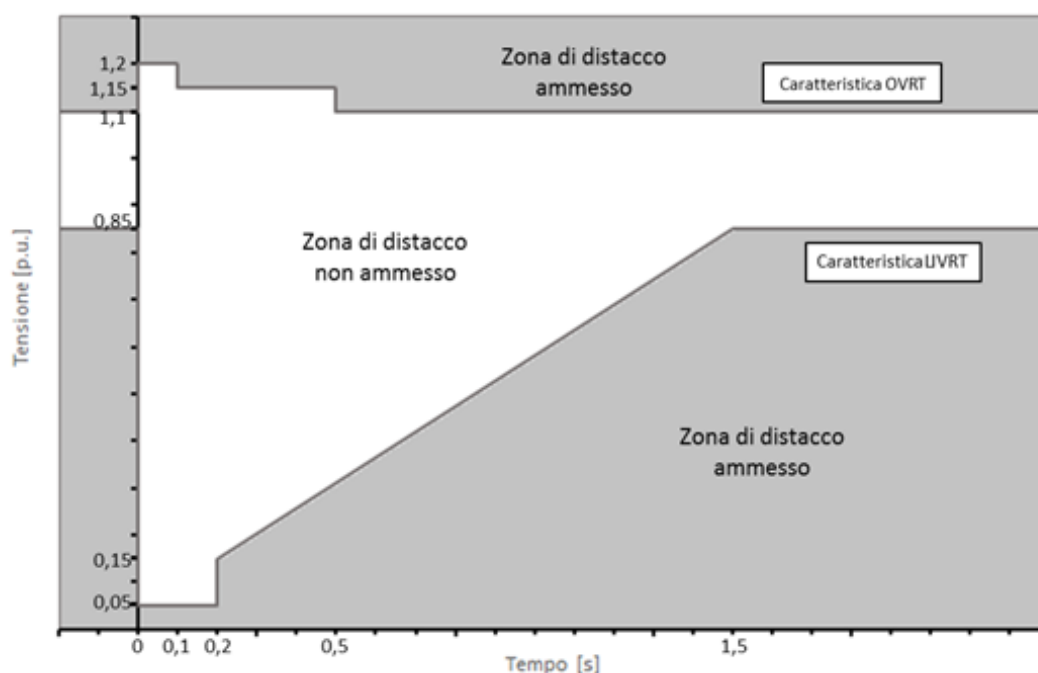


Figura 84 – Caratteristica (V - t): UVRT e OVRT per generatori eolici

Comportamento in sovratensione (caratteristica OVRT):

- il generatore non deve disconnettersi dalla rete nella zona al di sotto e lungo i punti della caratteristica OVRT (V-t) indicata in Figura 83 per i generatori statici e in Figura 84 per gli eolici, dove V è la tensione concatenata nel punto di connessione. Tali valori sono espressi in percentuale della tensione nominale;
- nella zona sovrastante (in colore grigio) il generatore può scollegarsi dalla rete;



- la logica di funzionamento deve essere del tipo “1 su 3”, ovvero è sufficiente che sia rilevato l’innalzamento di una sola delle tre tensioni concatenate per garantire il comportamento previsto dalla curva di Figura 83 e di Figura 84
- entro 400 ms per generatori statici e 2s per generatori eolici dal ripristino di un livello di tensione di rete compreso tra +10 % e -15 % della tensione nominale, il generatore deve riprendere l’erogazione della potenza attiva e reattiva immessa in rete prima della insorgenza del guasto, con una tolleranza massima del ± 10 % della potenza nominale del generatore (qualora la tensione si ripristini ma rimanga nella fascia tra 85 % e 90 %, è ammessa una riduzione della potenza erogata in base ai limiti della corrente massima erogabile dal generatore).

N.8.1 UVRT – modalità di esecuzione e registrazione delle prove per i generatori statici

Lo scopo di queste prove è di verificare che il generatore sia in grado di riconoscere correttamente gli abbassamenti transitori della tensione di rete e di superarli mantenendo la connessione senza subire danni, riprendendo poi l’erogazione della potenza attiva e reattiva “pre-transitorio” entro un tempo limite dal rientro della tensione nei limiti tra 85% e 110% del valore nominale.

L’analisi della corrente erogata durante il transitorio e gli istanti immediatamente precedenti e successivi ad esso, permetterà anche di verificare le prestazioni che in futuro saranno richieste per il supporto dinamico alla rete elettrica.

Le verifiche di rispondenza ai requisiti di immunità agli abbassamenti di tensione si effettuano secondo le sequenze di test riportate in Tabella 52, da eseguire, in accordo alla Norma IEC 61400-21 sez. 7.5 (ed.2, 2008), con il generatore funzionante rispettivamente:

- tra il 10 % ed il 30 % della potenza nominale e
- al di sopra del 90 % della potenza nominale.

Per ognuna delle sequenze a) e b), prima di procedere alla simulazione dell’abbassamento della tensione secondo una qualsiasi delle prove riportate in Tabella 52, si lasci il sistema operare nelle condizioni impostate per almeno 5 minuti o il tempo necessario affinché si stabilizzi la temperatura interna al convertitore.

La protezione di interfaccia dovrà essere disabilitata oppure regolata al fine di evitare scatti intempestivi durante l’esecuzione della prova.

Il sistema di simulazione del guasto deve produrre gli abbassamenti di tensione con profilo riportato in Tabella 52 e secondo la Figura 83 in condizioni di funzionamento a vuoto.

In linea generale, a prescindere dal circuito di prova utilizzato, il risultato di ciascuna sequenza dovrà essere documentato come segue:

- Andamento temporale di potenza attiva P, potenza reattiva Q, tensioni di fase ai morsetti di uscita (V_r , V_s e V_t) e relative correnti di fase, come valori rms a media mobile di un ciclo di rete e con aggiornamento ogni mezzo ciclo (10 ms), su una finestra temporale che decorre da 100 ms prima dell’inizio della prova e termina almeno dopo 1000 ms dalla fine del transitorio di tensione (onde poter verificare il ripristino della potenza attiva e reattiva). Il transitorio di tensione finisce quando la tensione rientra stabilmente oltre l’85% del valore di tensione nominale. Per le correnti di fase, oltre al valore rms mediato su un periodo si dovrà registrare e documentare anche il valore di picco per ciascuna fase.
- Nello stesso periodo di osservazione si dovranno riportare gli oscillogrammi delle tensioni e delle correnti di fase (eventualmente con dettaglio ingrandito dell’andamento durante i fronti di salita e discesa di tensione).
- Nel rapporto di prova si dovrà descrivere anche il metodo di calcolo utilizzato per determinare la potenza, il fattore di potenza e la corrente reattiva.



Una descrizione estensiva delle modalità di acquisizione e di registrazione dei parametri elettrici rilevati durante la esecuzione dei test di insensibilità agli abbassamenti di tensione è disponibile anche nella Norma IEC 61400-21 sez. 6.5 (ed.2, 2008) e nelle linee guida FGW Part 3, sez. 5.7 (“Determination of electrical characteristics of power generating units and systems connected to MV, HV and EHV grids”, anche FGW TR3, vedi: www.wind-fgw.de).

Qualora il generatore sia equipaggiato con un trasformatore di isolamento, le misure devono essere effettuate sul “lato rete” dello stesso.

Sarà quindi necessario effettuare almeno 16 sequenze di prova distinte, corrispondenti a 4 livelli di tensione residua da replicare per simulare i casi di guasti trifase simmetrici e bifase di tipo asimmetrico. Ciascuna sequenza si dovrà poi ripetere con il generatore operante a due livelli di potenza iniziale erogata (a: $10\% \cdot P_n \div 30\% \cdot P_n$; b: $>90\% \cdot P_n$).

Tabella 52 – Sequenze di test per verifica immunità agli abbassamenti temporanei di tensione. Le ampiezze, la durata e la forma si riferiscono alle condizioni di test a vuoto.

Elenco prove	Ampiezza residua della tensione fase-fase V/V_n (*)	Durata [ms]	Forma(**)
1s – guasto simmetrico trifase	0,10 0,05 $\pm 0,05$ ($V1/V_n$)	= 200 ± 20	
1a – guasto asimmetrico bifase	0,10 0,05 $\pm 0,05$ ($V1/V_n$)	= 200 ± 20	
2s – guasto simmetrico trifase	0,25 $\pm 0,05$ ($V2/V_n$)	= 400 550 ± 20	
2a – guasto asimmetrico bifase	0,25 $\pm 0,05$ ($V2/V_n$)	= 400 550 ± 20	
3s – guasto simmetrico trifase	0,50 $\pm 0,05$ ($V3/V_n$)	= 850 950 ± 20	
3a – guasto asimmetrico bifase	0,50 $\pm 0,05$ ($V3/V_n$)	= 850 950 ± 20	
4s – guasto simmetrico trifase	0,75 $\pm 0,05$ ($V4/V_n$)	= 1300 1400 ± 20	
4a – guasto asimmetrico bifase	0,75 $\pm 0,05$ ($V4/V_n$)	= 1300 1400 ± 20	

(*) I valori di tensione residua sono espressi in per unit della tensione nominale concatenata in MT, quindi riferiti ai livelli di tensione previsti per guasti provocati su linee MT.

(**) A prescindere dal metodo utilizzato per simulare i transitori (rete di impedenze, simulatore o altro metodo), i fronti di discesa e di salita della tensione devono avere durata inferiore a 20ms

N.8.2 UVRT – modalità di esecuzione e registrazione delle prove per i generatori eolici

Le verifiche di rispondenza ai requisiti di immunità agli abbassamenti di tensione si effettuano secondo le sequenze di test riportate in Tabella 52, da eseguire, in accordo alla Norma IEC 61400-21 sez. 7.5 (ed.2, 2008), con il generatore funzionante rispettivamente:

- tra il 10 % ed il 30 % della potenza nominale e
- al di sopra del 90 % della potenza nominale.

Il sistema di simulazione del guasto deve produrre gli abbassamenti di tensione con profilo riportato in Tabella 52 e secondo la Figura 84 in condizioni di funzionamento a vuoto.

N.8.3 Circuiti di prova – requisiti

Requisiti generali:

- il circuito di prova utilizzato deve consentire la esecuzione di ciascuna sequenza in modo tale che il gradino di tensione risultante da ognuna delle 8 sequenze indicate in Tabella 52 sia indipendente dall'angolo di fase della tensione di rete;
- il circuito di prova non deve causare interruzioni oppure irregolarità al profilo di tensione e di potenza durante l'esecuzione di ciascuna sequenza.



N.8.3.1 Circuito di prova – simulatore di cortocircuiti

Di seguito sono descritti i requisiti per il dimensionamento del circuito di prova e la verifica della compatibilità delle infrastrutture della rete disponibile al punto di connessione per la esecuzione dei test, qualora la prova sia eseguita tramite il simulatore di cortocircuiti riportato in IEC 61400-21 (ed.2 – 2008/08, sez. 6.5 e 7.5), basato sul principio del partitore di tensione (vedi Figura 85).

Questo circuito viene generalmente adottato per le verifiche di UVRT-capability dei generatori eolici, tramite l'utilizzo di unità mobili equipaggiate con tutte le apparecchiature di potenza, protezione, controllo e misura necessarie alla esecuzione del protocollo completo di misure direttamente in campo, sull'unità di generazione installata nel suo assetto definitivo, interponendo il circuito tra la rete ed i morsetti del trasformatore MT/BT del generatore.

Lo stesso tipo di equipaggiamento può essere utilizzato per la esecuzione delle prove anche su generatori con fonte primaria diversa, quali ad esempio i generatori statici utilizzati per applicazioni in ambito fotovoltaico.

Le prove possono essere effettuate utilizzando ad esempio il circuito di prova riportato in Figura 85. Gli abbassamenti di tensione sono riprodotti da un circuito che simula un cortocircuito collegando le 3 oppure le 2 fasi a terra tramite una impedenza (Z_2), oppure collegando le 3 o 2 fasi insieme tramite la stessa impedenza. Gli interruttori S_1 ed S_2 servono a definire i profili temporali delle singole sequenze di prova.

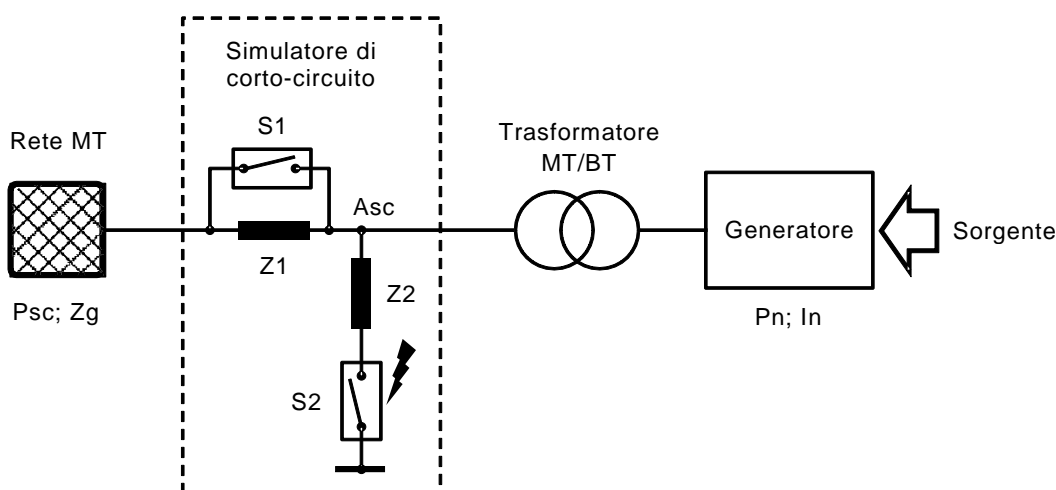


Figura 85 – Esempio di circuito di prova per simulare gli abbassamenti temporanei di tensione

Per il dimensionamento del circuito di prova valgono le seguenti considerazioni:

- l'impedenza Z_1 serve a limitare l'effetto del cortocircuito sulla rete elettrica che alimenta il circuito di prova. Il dimensionamento di Z_1 deve quindi consentire di eseguire tutte le sequenze di prova limitando la massima corrente di cortocircuito prelevata dalla rete a valori tali da non provocare una riduzione eccessiva della tensione a monte (in particolare nel caso peggiore, e cioè con tensione residua $5\% \cdot V_n$). Considerando al più una riduzione di tensione di rete accettabile del 5% durante l'esecuzione dei test, il valore minimo di Z_1 dovrà essere pari ad almeno $20 \cdot Z_g$, ove Z_g è l'impedenza di cortocircuito della rete misurata al punto di connessione del circuito di prova;



- al fine di rendere realistica la prova è tuttavia necessario che la potenza apparente di cortocircuito disponibile al nodo di connessione del generatore (A_{sc}), ovvero ai capi di Z2, sia almeno pari a $3 \cdot P_n$, ove P_n è la potenza nominale del generatore (valore minimo $A_{sc} > 3 \cdot P_n$, consigliato $A_{sc} = 5 \cdot 6 \cdot P_n$). Questo fa sì che durante l'esecuzione dei test di cortocircuito il contributo di corrente proveniente dalla rete rimane dominante rispetto a quello impresso dal generatore, ipotizzando che quest'ultimo sia limitato al valore della corrente nominale I_n (ipotesi plausibile per convertitori statici di tipo FV). Per esempio con Z1 tale che $A_{sc} = 5 \cdot P_n$, il contributo alla corrente in Z2 proveniente dall'inverter è al più pari ad 1/5 del contributo proveniente dalla rete attraverso Z1. In tal modo la corrente che eventualmente il generatore imprime in Z2 per la durata dell'abbassamento di tensione non produce un significativo innalzamento della tensione ai suoi capi, mantenendo così il profilo tensione-tempo in linea con quello misurato a vuoto; Inoltre è opportuno che le impedenze Z1 e Z2, di natura induttiva, siano caratterizzate da un rapporto X/R almeno pari a 3, questo al fine di riprodurre i valori minimi tipici di X/R riscontrati sulle linee elettriche AT ma anche in MT.
- le due condizioni riportate sopra definiscono quindi i limiti minimo e massimo che Z1 può assumere in base alla potenza di cortocircuito disponibile dalla rete (P_{sc}) e alla taglia del generatore. Le due condizioni combinate insieme definiscono anche i criteri limite per la scelta della infrastruttura di rete idonea alla esecuzione dei test con il circuito delle impedenze. Considerando un valore tipico di Z1 tale che $A_{sc} = 5 \cdot P_n$ ed una riduzione di tensione di rete durante la sequenza più severa (prove 1s e 1a in Tabella 52) pari al 5%, il punto di connessione del circuito dovrà disporre di una potenza di cortocircuito reale P_{sc} almeno pari a $100 \cdot P_n$ (valore minimo $60 \cdot P_n$ nel caso limite di $A_{sc} = 3 \cdot P_n$);
- un interruttore di bypass S_1 viene solitamente impiegato per evitare il surriscaldamento della impedenza serie Z1 prima e dopo l'esecuzione di ciascuna sequenza;
- la caduta di tensione viene creata collegando a terra o verso un'altra fase l'impedenza Z2 tramite l'interruttore S_2 . Il valore di Z2 deve essere calcolato per produrre una tensione ai suoi capi pari ai valori di tensione residua specificati in Tabella 52 (condizioni a vuoto);
- i valori delle impedenze serie (Z1) e di cortocircuito (Z2) utilizzati nella campagna di misure ed il relativo rapporto X/R devono essere specificati nel rapporto di prova, insieme alla descrizione del circuito utilizzato. Inoltre la potenza di cortocircuito della rete, resa disponibile al livello di tensione a cui viene effettuata la prova, deve essere documentato;
- come rete c.a. si intende rete trifase in media tensione. Non è consentito ai laboratori di prova allacciarsi direttamente a una linea pubblica BT. Sarà quindi necessario che il laboratorio di prova disponga di connessione MT, con potenza di cortocircuito sufficiente per eseguire in sicurezza le prove in accordo alle presenti linee guida e nel rispetto delle prescrizioni imposte dal DSO. Compatibilmente con la disponibilità di un trasformatore MT/BT di taglia adeguata è possibile eseguire le prove collegando il circuito di simulazione sul lato BT del trasformatore. In tal caso per il calcolo delle impedenze si dovrà tenere conto delle caratteristiche del trasformatore;
- la chiusura e apertura dell'interruttore S_2 determina la durata degli eventi di abbassamento della tensione, pertanto il suo controllo deve essere accurato sia nelle simulazioni di guasti bifase che in quelli trifase. L'interruttore può essere ad esempio un dispositivo elettromeccanico oppure un dispositivo elettronico controllato basato su componenti a stato solido, purché con caratteristiche di commutazione simili ad un interruttore MT;
- in assenza di generatore, il circuito di prova deve garantire un inviluppo della tensione durante la simulazione conforme al grafico di Figura 86. La durata del transitorio di abbassamento della tensione deve essere misurato dall'istante di chiusura a quello di riapertura dell'interruttore S_2 . Le tolleranze tratteggiate in Figura 86 tengono conto degli scostamenti e ritardi nei tempi di chiusura e apertura del dispositivo e della pendenza di discesa e salita della tensione. Eventuali scostamenti rispetto al grafico riportato sotto vanno adeguatamente documentati e giustificati nel rapporto di prova.

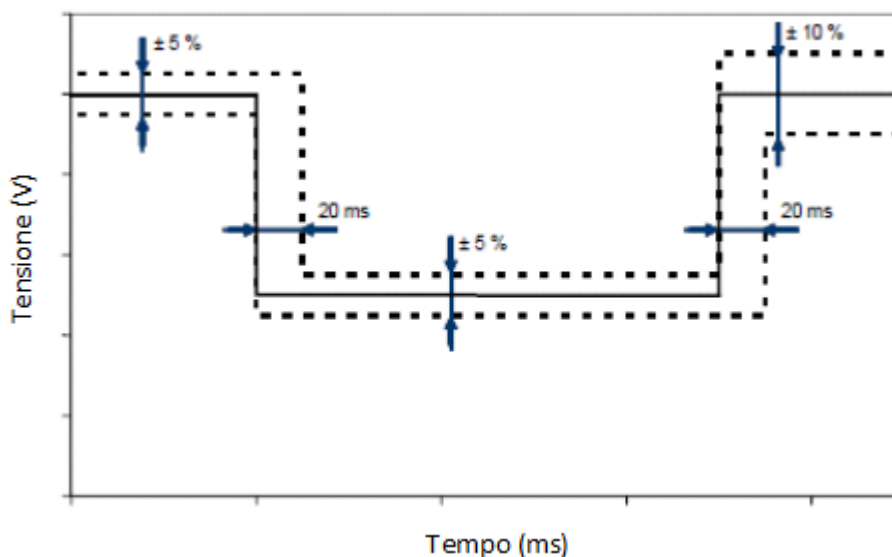


Figura 86 – Tolleranze di ampiezza e tempo per le sequenze di prova di abbassamento della tensione di rete (VRT Test) (Fonte: norma IEC 61400-21, ed.2 – 2008/08)

NOTA Le misure effettuate secondo il metodo del simulatore di cortocircuiti basato sul partitore di impedenze rappresenta un carico significativo sia per il generatore che soprattutto per la rete. Pertanto è necessario porre in atto tutte le contromisure necessarie, incluso la predisposizione di adeguati dispositivi di protezione sia lato rete che lato generatore. Qualora la prova comporti l'impegno di una percentuale rilevante della potenza P_{sc} di cortocircuito disponibile al punto di prelievo ove è collegato il circuito ($>5\%P_{sc}$), è opportuno concordare preventivamente con il DSO sia il piano di test (fasce orarie, intervallo minimo tra una sequenza e la successiva, etc...), che il circuito e i dispositivi di protezione da adottare.

N.8.3.2 Metodi di prova alternativi – simulatore di rete

Il circuito di prova suggerito dalla norma IEC 61400-21 (ed.2 – 2008/08, sez. 6.5 e 7.5) per la simulazione dei guasti sulla rete e dei conseguenti abbassamenti transitori di tensione è fornito a titolo di esempio, in quanto altre topologie circuitali sono ammissibili, purché in grado di riprodurre ai capi del generatore gli stessi gradini di tensione previsti nella Tabella 52.

Infatti in linea di principio, pur considerando che il circuito descritto al Paragrafo N.8.3.1 simula in maniera fedele anche il comportamento della rete durante un guasto trifase o bifase, quello che è rilevante per gli scopi di questa norma è la verifica dell'impatto che i transitori hanno sul generatore in prova, non sulla rete elettrica.

Pertanto sono ammessi circuiti o dispositivi alternativi al simulatore di cortocircuiti riportato in IEC 61400-21 (ed.2 – 2008/08) basato sul principio del partitore di tensione, purché:

- questi riproducano abbassamenti di tensione di forma e durata conforme a quanto riportato in Tabella 52, in particolare per quanto riguarda la rapidità dei fronti di discesa e risalita della tensione, come riportato in Figura 86 (comparabili a quelli degli interruttori di media tensione);
- il comportamento della terna trifase durante l'applicazione del guasto simulato si possa modellare con la stessa accuratezza;
- i fronti dei transitori di tensione siano indipendenti dall'angolo di fase della tensione di rete;
- siccome i guasti sulla rete elettrica comportano in genere un salto dell'angolo di fase delle tensioni, in aggiunta all'effetto di riduzione di ampiezza durante il transitorio, è necessario che il sistema di simulazione alternativo utilizzato sia capace di generare anche salti di fase durante l'applicazione dei gradini di tensione⁽¹⁶⁹⁾

(169) Per questo si faccia riferimento al calcolo dei valori in ampiezza e fase della terna di tensioni durante l'applicazione dei gradini, riportato a titolo informativo in Allegato R.



La disponibilità di metodi alternativi purché rispondenti ai requisiti riportati sopra può essere sfruttata in particolare per la verifica dei generatori statici per applicazioni fotovoltaiche, in quanto l'utilizzo dei moduli fotovoltaici come fonte primaria non costituisce un requisito essenziale per garantire la plausibilità dell'esito di queste prove, potendo in tali casi utilizzare sorgenti c.c. simulate del tipo specificato in Allegato Q purché di potenza almeno pari a quella nominale del generatore.

In particolare sono ammessi circuiti di prova alternativi basati sull'utilizzo di simulatori di rete, come rappresentato in Figura 87.

Questi sono composti fondamentalmente da una sorgente di tensione a bassa resistenza interna combinata con amplificatori a larga banda (lineari o del tipo a commutazione forzata) in grado di riprodurre fedelmente 3 tensioni sinusoidali a contenuto armonico controllato, con ampiezza, frequenza fondamentale e relazione di fase regolabili entro ampi margini.

Esistono in particolare versioni di tipo cosiddetto "rigenerativo", basate su topologie switching bidirezionali, in grado quindi di gestire flussi di potenza attiva e reattiva sia entranti che uscenti dai morsetti di uscita. Questi modelli sono in genere collegati alla rete elettrica potendo erogare o assorbire potenza a tensioni e frequenza diverse (lato DUT in Figura 87), pur mantenendo un assorbimento o erogazione in ingresso verso la rete a 50Hz con fattore di potenza unitario e bassissimo contenuto armonico.

Qualora si utilizzi un simulatore di rete, purché di potenza almeno pari a $0,9 \cdot S_n$, quest'ultimo deve:

- 1) garantire la possibilità di un controllo indipendente in ampiezza e angolo di fase delle tre tensioni;
- 2) essere fornito delle impedenze Z_1 , Z_2 e Z_3 , Z_N in modo da riprodurre le componenti ohmica e induttiva della impedenza di cortocircuito tipiche della rete. Sono utilizzati i valori minimi di impedenze indicati in N.8.3.1.
- 3) Essere in grado di riprodurre tensioni di fase e relativi angoli di sfasamento analoghi a quelli che si producono sul lato BT dei trasformatori in ragione del gruppo vettoriale (tipicamente Dy), in presenza di guasti asimmetrici bifase presenti sul lato MT (lato rete pubblica)⁽¹⁷⁰⁾

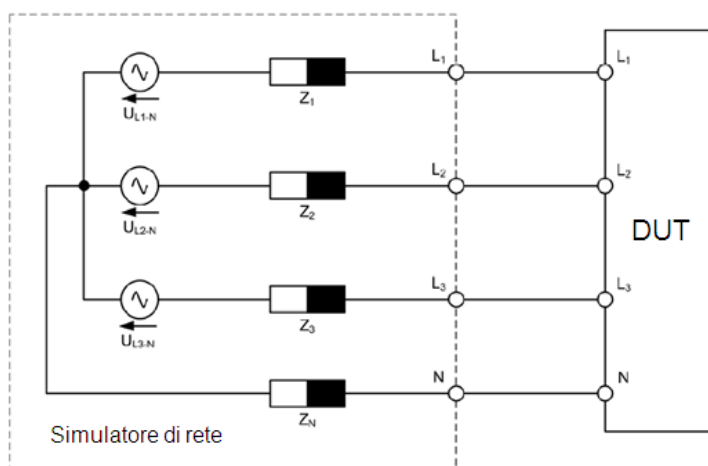


Figura 87 – Utilizzo di simulatore di rete

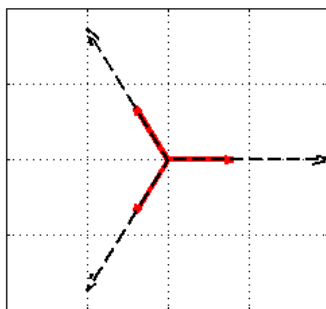
(170) Come riportato in Allegato R (si veda la Tabella 77 e i diagrammi fasoriali riportati nelle Figure 135 – Figura 138)



In merito alla alimentazione del generatore in prova, sarà possibile utilizzare una sorgente in grado di simulare quella in ingresso propria del sistema/tecnologia sotto esame, sia essa elettrica (ad es. DC per i sistemi di conversione fotovoltaica) oppure meccanica (per es. nel caso di generatori per applicazioni in campo eolico), purché in grado di fornire il livello di potenza adeguato (sia essa potenza meccanica oppure elettrica) durante l'esecuzione delle singole prove. In particolare la sorgente simulata dovrà riprodurre sia le condizioni stazionarie che quelle dinamiche necessarie per garantire la rispondenza dei test alle condizioni reali di utilizzo del generatore.

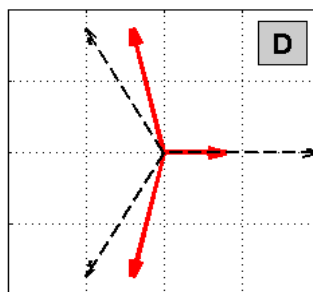
Con riferimento all'elenco delle prove riportate in Tabella 52, gli abbassamenti di tensione che sono oggetto di queste prove sono causati da guasti prodotti sulla linea di distribuzione in media o alta tensione. Le tipologie di guasto considerate sono due:

- 4) guasto simmetrico trifase (Tabella 52, Prove No. 1s, 2s, 3s, 4s)



- 5) guasto asimmetrico bifase (Tabella 52, Prove No. 1a, 2a, 3a, 4a)

Un guasto in MT, che provoca in BT una variazione oltre che di ampiezza anche della relazione di fase delle tensioni (il caso considerato prevede la presenza di un trasformatore Dy per il collegamento del generatore alla linea MT o alla cabina secondaria).



Durante il guasto asimmetrico bifase, l'ampiezza residua delle 3 tensioni e gli sfasamenti tra le fasi dovranno essere conformi ai valori riportati nella tabella seguente



Tabella 53 – Vettori di fase sul lato BT di un trasformatore Dy in presenza di guasti asimmetrici bifase sul lato primario in MT⁽¹⁷¹⁾

Prova No.	V/V _{nom} (lato MT)	Tensioni fase-terra (lato BT)			Angoli di fase		
		u ₁ /u _{1, nom}	u ₂ /u _{2, nom}	u ₃ /u _{3, nom}	φ _{u1}	φ _{u2}	φ _{u3}
1a	0,10 ± 0,05	0,87 ± 0,05	0,87 ± 0,05	0,10 ± 0,05	27°	-147	120°
2a	0,25 ± 0,05	0,88 ± 0,05	0,88 ± 0,05	0,25 ± 0,05	22°	-142°	120°
3a	0,50 ± 0,05	0,90 ± 0,05	0,90 ± 0,05	0,50 ± 0,05	14°	-134°	120°
4a	0,75 ± 0,05	0,94 ± 0,05	0,94 ± 0,05	0,75 ± 0,05	7°	-127°	120°
condizioni normali	1	1	1	1	0°	-120°	120°

Queste alterazioni si propagano sul lato in bassa tensione del trasformatore elevatore con valori di ampiezza delle singole tensioni ed angolo di fase che sono dipendenti dalle caratteristiche del trasformatore utilizzato per il collegamento alla rete del sistema di generazione, in particolare gruppo vettoriale ed impedenza. Tuttavia si è considerato qui il caso di gran lunga più ricorrente nelle applicazioni reali, in quanto i trasformatori adottati sono in genere quelli di taglia e tipologia normalizzata, con gruppo vettoriale Dy (o a questo gruppo assimilabile per caratteristiche di sfasamento). Pertanto si è ritenuto opportuno specificare sia le ampiezze che le relazioni di fase delle 3 tensioni da impostare nel simulatore per la esecuzione delle prove relative a guasti asimmetrici bifase (sequenze 1a/2a/3a/4a in Tabella 52) al fine di fornire un set di condizioni univoche e ripetibili per i casi in cui si intenda adottare il circuito di prova con il simulatore.

I laboratori accreditati per lo svolgimento del presente test presso propria sede, potranno eseguire il test presso il costruttore, con strumentazione di misura propria. Nel caso il Costruttore possieda le attrezzature per l'esecuzione del test; sarà cura dei laboratori di prova la verifica anche della rispondenza delle attrezzature alle richieste normative.

N.8.4 Rapporti di prova emessi secondo CEI EN 61400-21 ed FGW-TR3

Le verifiche di conformità alle prescrizioni di cui al presente paragrafo, relative alla insensibilità agli abbassamenti di tensione, si possono alternativamente assolvere utilizzando le procedure previste nella norma CEI EN 61400-21 (ed.2 – 2008/08), così come nelle linee guida tedesche FGW Part3 (“Determination of electrical characteristics of power generating units and systems connected to MV, HV and EHV grids”, anche FGW TR3, vedi: www.wind-fgw.de), che sono direttamente derivate dalla norma IEC 61400-21, purché il profilo tensione-tempo della caratteristica FRT comprenda almeno tutti i punti della “zona di distacco non ammesso” riportata in Figura 83, ovvero le prove siano effettuate utilizzando sequenze di test di ampiezza e durata almeno pari a quelle previste in Tabella 52.

In genere questo è possibile senza alterare il protocollo di test previsto in IEC 61400 ed FGW TR3, ad eccezione delle due sequenze con tensione residua di ampiezza minima (sequenze 1s e 1a in Tabella 52) per le quali la FGW prevede una durata minima del gradino di tensione pari a 150ms (anziché 200ms), in quanto la curva di LVFRT-capability utilizzata, in conformità alla BDEW-2008 (regole di connessione dei generatori a linee MT in Germania), prevede una zona a tensione minima (0,05%V_n) non superiore a 150ms.

A questo proposito qualora siano soddisfatti i requisiti di congruenza riportati in precedenza in merito alla durata e profondità dei buchi di tensione simulati, eventuali test report emessi da laboratori accreditati alla esecuzione delle prove secondo le procedure stabilite nelle suddette normative (in particolare i laboratori accreditati CEI UNI EN ISO/IEC 17025 alle procedure FGW-TR3) potranno essere utilizzati per la dichiarazione di conformità ai presenti requisiti.

(171) La dimostrazione analitica dei valori specificati in Tabella 41 è riportata a titolo informativo in Allegato R

**N.8.5 OVRT – modalità di esecuzione e registrazione delle prove per i generatori statici**

Lo scopo di queste prove è di verificare che il generatore sia in grado di riconoscere correttamente gli innalzamenti transitori della tensione di rete e di superarli mantenendo la connessione senza subire danni, riprendendo poi l'erogazione della potenza attiva e reattiva "pre-transitorio" entro 400ms dal rientro della tensione nei limiti tra 85% e 110% del valore nominale.

L'analisi della corrente erogata durante il transitorio e gli istanti immediatamente precedenti e successivi ad esso, permetterà anche di verificare le prestazioni che in futuro saranno richieste per il supporto dinamico alla rete elettrica.

Le verifiche di rispondenza ai requisiti di immunità agli innalzamenti di tensione (OVRT-capability) si effettuano secondo le sequenze di test riportate in Tabella 54, limitate agli innalzamenti di tensione di tipo simmetrico, da eseguire con il generatore funzionante:

- al di sopra del 90 % della potenza nominale.

Per generatori di grossa taglia (> 100kW) è ammesso effettuare le prove a potenza ridotta, purché superiore al 30% della potenza nominale del generatore.

Prima di procedere alla simulazione dell'innalzamento della tensione secondo una qualsiasi delle prove riportate in Tabella 54, si lasci il sistema operare nelle condizioni impostate per almeno 5 minuti o il tempo necessario affinché si stabilizzi la temperatura interna al convertitore.

La protezione di interfaccia dovrà essere disabilitata oppure regolata al fine di evitare scatti intempestivi durante l'esecuzione della prova.

Il sistema di simulazione della sovratensione deve produrre gli innalzamenti di tensione simmetrici con profilo riportato in Tabella 54 e secondo la in condizioni di funzionamento a vuoto. Non è necessaria l'esecuzione di prove aggiuntive per le sovratensioni di natura asimmetrica.

In linea generale, a prescindere dal circuito di prova utilizzato, il risultato di ciascuna sequenza dovrà essere documentato in modo analogo a quanto richiesto e meglio specificato in N.8.1 per le prove di UVRT:

Qualora il generatore sia equipaggiato con un trasformatore di isolamento, le misure devono essere effettuate sul "lato rete" dello stesso.

I laboratori accreditati per lo svolgimento del presente test presso propria sede, potranno eseguire il test presso il costruttore, con strumentazione di misura propria. Nel caso il Costruttore possenga le attrezzature per l'esecuzione del test; sarà cura dei laboratori di prova la verifica anche della rispondenza delle attrezzature alle richieste normative.

Tabella 54 – Sequenze di test per verifica immunità agli innalzamenti temporanei di tensione (OVRT-capability). Le ampiezze, la durata e la forma si riferiscono alle condizioni di test a vuoto

Elenco prove	Ampiezza della tensione fase-fase V/V_n (*)	Durata [ms]	Forma(**)
OV1 – sovratensione simmetrica trifase	$1,25 \pm 0,05 (V_{OV1}/V_n)$	= 100 ± 20	
OV2 – sovratensione simmetrica trifase	$1,20 \pm 0,05 (V_{OV2}/V_n)$	= 500 ± 20	
(*) I valori di tensione sono espressi in per unit della tensione nominale concatenata in MT, quindi riferiti ai livelli di tensione previsti per guasti provocati su linee MT. (**) A prescindere dal metodo utilizzato per simulare i transitori (rete di impedenze, simulatore o altro metodo), i fronti di salita e di discesa della tensione devono avere durata inferiore a 20ms			



N.8.6 Circuiti di prova – requisiti

Qualsiasi circuito di prova è ammissibile, purché rispetti i seguenti requisiti generali:

- il circuito di prova utilizzato deve consentire l'esecuzione delle prove in modo tale che il gradino di tensione risultante da ognuna delle 2 sequenze indicate in Tabella 52 sia indipendente dall'angolo di fase della tensione di rete;
- il circuito di prova non deve causare interruzioni oppure irregolarità al profilo di tensione e di potenza durante l'esecuzione di ciascuna sequenza.
- in assenza di generatore, il circuito di prova deve garantire un involuppo della tensione durante la simulazione conforme al grafico di Figura 88. Le tolleranze tratteggiate in Figura 88 tengono conto degli scostamenti e ritardi nei tempi di chiusura e apertura degli eventuali interruttori o contattori utilizzati nel circuito di simulazione e della pendenza di salita e discesa della tensione. Eventuali scostamenti rispetto al grafico riportato sotto vanno adeguatamente documentati e giustificati nel rapporto di prova.

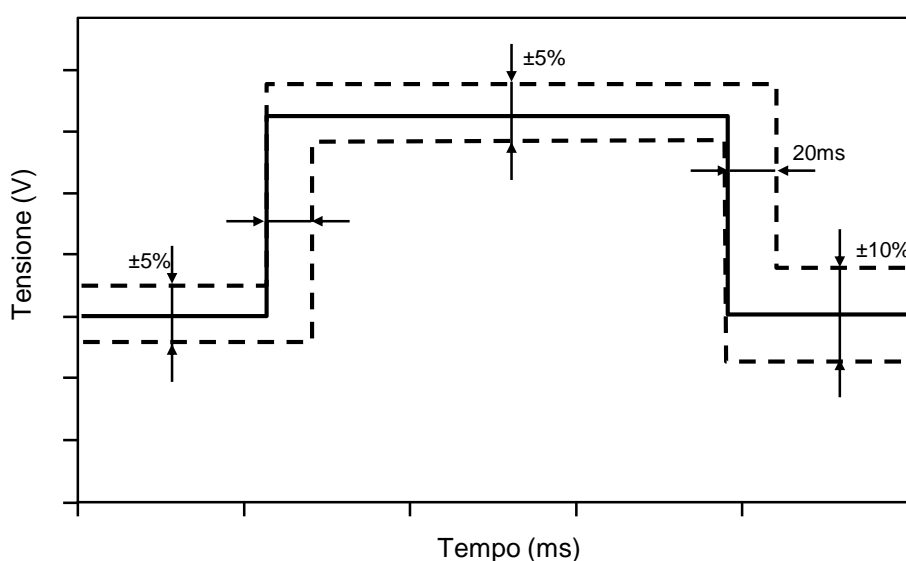


Figura 88 – Tolleranze di ampiezza e tempo per le sequenze di prova di innalzamento della tensione di rete (OVRT Test)

N.8.6.1 Circuito di prova – simulatore di cortocircuiti

Di seguito sono descritti i requisiti per il dimensionamento del circuito di prova e la verifica della compatibilità delle infrastrutture della rete disponibile al punto di connessione per la esecuzione dei test, qualora la prova sia eseguita tramite il simulatore di cortocircuiti combinato con un trasformatore elevatore interposto tra il il circuito ed il generatore in prova (vedi Figura 89).

L'utilizzo di un trasformatore trifase MT/BT a valle del simulatore di corto circuito⁽¹⁷²⁾ avente la tensione nominale sul secondario uguale a 1,25 volte (1,20 per la sequenza di prova OV2 di Tabella 54) la tensione nominale del generatore in prova, permette di riprodurre i gradini di sovratensione richiesti dalla norma, agendo sul comando degli interruttori S1 e S2, purché Z1 e Z2 siano opportunamente dimensionate come meglio illustrato nel seguito.

(172) In ogni caso il trasformatore è sempre presente nei sistemi di generazione utilizzati in impianti connessi a linee MT, pertanto sarà sufficiente adottare un trasformatore con rapporto spire opportunamente modificato affinché questo renda disponibile con S2 aperto e in condizioni a vuoto una tensione rispettivamente pari al 125% e 120% del valore nominale

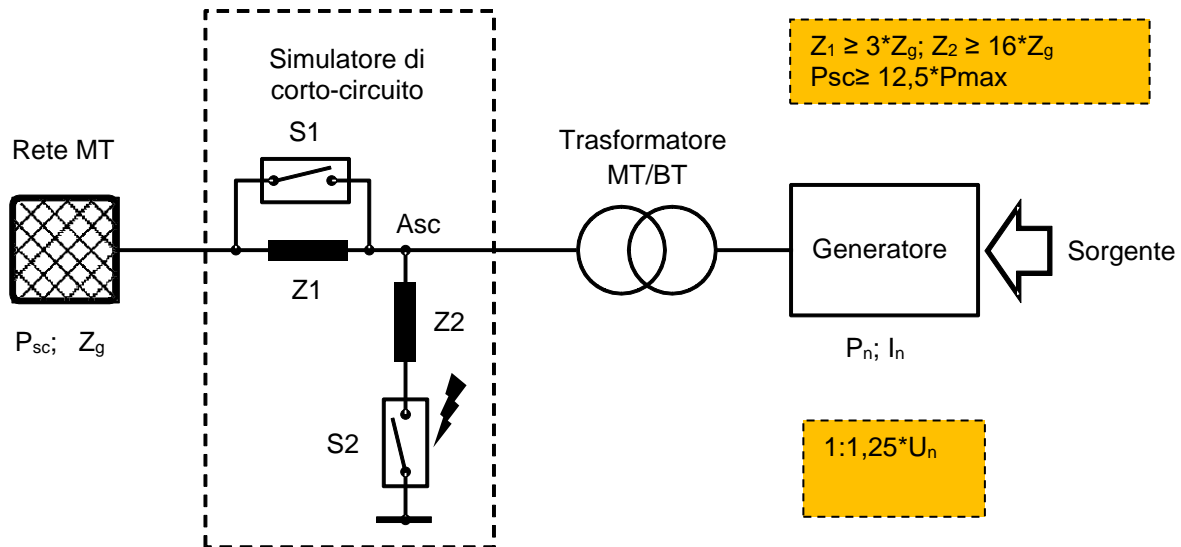


Figura 89 – Esempio di circuito di prova per simulare gli innalzamenti temporanei di tensione

La procedura con cui si realizza la prova è la seguente:

- si parte con S2 chiuso e S1 aperto. Il partitore formato dalle due impedenze Z_1 e Z_2 dovrà essere dimensionato in funzione delle caratteristiche della rete (Z_g) e dal rapporto spire del trasformatore in modo tale da determinare una tensione ai capi del generatore (sul lato BT del trasformatore) prossima a quella nominale.
- Per applicare la sovratensione sarà poi sufficiente aprire il contattore S2 e, opzionalmente, chiudere S1 (se presente). Grazie al rapporto spire del trasformatore MT/BT si avrà una tensione a vuoto sul generatore pari a 1,25 (1,20) volte quella nominale.
- La durata del gradino di sovratensione è determinata dal tempo di apertura di S2. Pertanto la temporizzazione andrà modificata portandola rispettivamente da 100ms per la prova a $1,25*V_n$ (sequenza OV1, Tabella 54) a 500ms nella sequenza successiva in cui si dovrà verificare l'immunità a sovratensioni di $1,20*V_n$ (sequenza OV2, Tabella 54).

Con riferimento alla sequenza OV1 ($U=125%*U_n$), per il dimensionamento del circuito di prova valgono le seguenti considerazioni:

- Ipotizziamo che il trasformatore, in condizioni a vuoto e con S2 aperto, renda disponibile sul lato BT una tensione pari al 125% del valore nominale.
- Ipotizziamo che sia l'impedenza di corto circuito della rete cui è collegato il circuito di prova (Z_g) che le due impedenze Z_1 e Z_2 siano prevalentemente induttive. Ciò è vero con buona approssimazione per linee MT e nell'ipotesi in cui Z_1 e Z_2 siano scelte in modo tale da avere un rapporto $X/R \gg 1$ (comunque non inferiore a 3)

definita $Z_0 = Z_g + Z_1$, il valore di Z_2 si ottiene imponendo che, con S2 chiuso, sul secondario del trasformatore MT/BT sia presente in condizioni a vuoto la tensione nominale del generatore in prova.

$$Z_2 / (Z_0 + Z_2) = 0,8$$

$$Z_2 = 0,8 * (Z_2 + Z_0)$$

$$Z_2 = 0,8 * Z_0 / 0,2 = 4 * Z_0$$



Il valore limite inferiore di Z1 e Z2 si ottiene poi imponendo che durante l'esecuzione della prova, ad S2 chiuso, si abbia al più una riduzione di tensione di rete del 5%.

Ciò comporta, nota l'impedenza di corto circuito della rete a monte pari a Zg e partendo dalla relazione precedente, il rispetto dei seguenti vincoli:

$$\begin{cases} Z1 \geq 3 \cdot Zg \\ Z2 \geq 16 \cdot Zg \end{cases}$$

Il metodo proposto è idoneo a condizione che durante l'esecuzione della prova, con generatore in erogazione, il profilo della tensione si mantenga vicino a quello atteso a vuoto con uno scostamento al più pari al $5\% \cdot U_n$.

Ciò permette di definire il rapporto tra il valore massimo della potenza nominale (P_{max}) del generatore connettabile ad un circuito di prova collegato ad un punto di consegna caratterizzato da una certa potenza di corto-circuito (P_{sc} ; Zg).

Imponendo per esempio che il generatore in prova possa erogare la propria corrente nominale In (a $\cos\phi$ unitario), senza produrre in condizioni di S2 chiuso una variazione della tensione al nodo Asc del circuito di Figura 89 superiore al 5% della tensione di rete nominale, si ottiene:

$$P_{sc} \geq 12,5 \cdot P_{max}$$

Questo vuol dire che l'esecuzione del test a piena potenza è fattibile a condizione che il generatore eroghi una potenza non superiore all'8% della potenza di corto circuito disponibile al punto di connessione indicata dal DSO.

Qualora questa condizione non sia soddisfatta è possibile effettuare la prova con generatore erogante il 30% della potenza nominale. In tal caso l'esecuzione della prova secondo il metodo del simulatore di corto-circuito è possibile purché la potenza di corto-circuito al punto di consegna sia almeno pari a:

$$P_{sc} \geq 12,5 \cdot 0,3 \cdot P_n = 3,75 \cdot P_n$$

NOTE 1 L'analisi non tiene conto dell'impedenza del trasformatore MT/BT che contribuisce anch'essa a modificare il profilo della tensione sotto carico. Tuttavia si ritiene che le valutazioni sopra riportate siano sufficienti per stabilire i criteri di massima per il dimensionamento dei componenti.

NOTE 2 Il circuito proposto prevede che le impedenze Z1 e Z2 siano direttamente collegate sul lato MT al punto di consegna. Lo stesso approccio può essere utilizzato per simulare i profili di OVRT utilizzando un circuito di impedenze collegato sul lato BT del trasformatore MT/BT. Valgono le stesse considerazioni per il dimensionamento, purché si tenga conto del rapporto di trasformazione per il calcolo delle impedenze.

NOTE 3 I valori delle impedenze Z1 e Z2 utilizzati nella campagna di misure ed il relativo rapporto X/R devono essere specificati nel rapporto di prova, insieme alla descrizione del circuito utilizzato. Inoltre la potenza di cortocircuito della rete, resa disponibile al livello di tensione a cui viene effettuata la prova, deve essere documentato;

NOTE 4 Come rete c.a. si intende rete trifase in media tensione. Non è consentito ai laboratori di prova allacciarsi direttamente a una linea pubblica BT. Sarà quindi necessario che il laboratorio di prova disponga di connessione MT, con potenza di cortocircuito sufficiente per eseguire in sicurezza le prove in accordo alle presenti linee guida e nel rispetto delle prescrizioni imposte dal DSO.

N.8.6.2 Metodi di prova alternativi – simulatore di rete

In analogia alle prove di UVRT-capability, è possibile effettuare anche quelle di OVRT utilizzando un simulatore di rete (vedi Figura 87), purché siano rispettati i seguenti requisiti:

- Il simulatore riproduca l'innalzamento di tensione di forma e durata conforme a quanto riportato in Tabella 54, in particolare per quanto riguarda la rapidità dei fronti di salita e ridiscesa della tensione, come riportato in Figura 88 ;
- I fronti dei transitori di tensione siano indipendenti dall'angolo di fase della tensione di rete;

Qualora si utilizzi un simulatore di rete, questo deve consentire l'esecuzione delle sequenze OV1 e OV2 riportate in Tabella 54 con generatore erogante una potenza almeno pari a $0,3 \cdot S_n$.

Valgono le stesse considerazioni fatte in N.8.3.2 in merito alle modalità di alimentazione del generatore in prova (sorgente reale o sorgente simulata).



N.9 Verifica della insensibilità alle richiuse automatiche in discordanza di fase

Questo tipo di test può essere eseguito secondo due modalità:

- 1) con il generatore connesso ad una rete simulata (N.8.1)
- 2) con il generatore connesso alla rete di distribuzione (N.8.2 e in alternativa N.8.3).

Il generatore non deve danneggiarsi a seguito delle prove. Sono ammessi lo spegnimento e lo scatto di eventuali protezioni.

Per i generatori eolici DFIG, nei quali il generatore elettrico rotante è direttamente connesso alla rete, il test non è richiesto.

N.9.1 Test su rete simulata per generatori statici ed eolici FC:

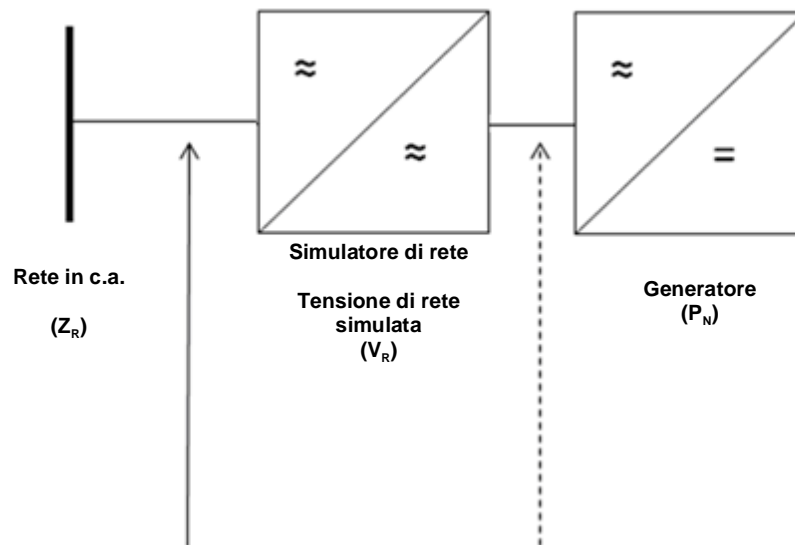


Figura 90 – Circuito per la verifica della insensibilità alla richiusura automatica in discordanza di fase tramite simulatore di rete

Con riferimento allo schema riportato in Figura 90 – utilizzo di rete simulata:

- Il simulatore di rete dovrà essere in grado di produrre salti di fase della tensione ai morsetti di uscita dell'inverter rispettivamente di 90° e di 180°;
- Generatore in funzionamento ad un livello di potenza compatibile con le caratteristiche del circuito di prova e con fattore di potenza unitario ($\cos \varphi = 1$);
- V_R: tensione di rete simulata;

Il generatore va portato in funzionamento alla potenza nominale. Si lasci il sistema operare nelle condizioni impostate per almeno 5 minuti o il tempo necessario affinché si stabilizzi la temperatura interna al convertitore.

Al termine per periodo di stabilizzazione si dovranno effettuare in sequenza 2 prove, inducendo un transitorio che produca repentinamente un angolo di sfasamento sulla tensione di rete si N.8.6.2 mulata V_R pari a 180° ed a 90°.

Nel test report vanno indicati per ciascuna delle due sequenze di test:

- l'angolo fra la tensione prima e dopo il salto di fase, con uno strumento avente errore di 1°;
- la corrente del generatore su una finestra temporale che decorre da 20 ms prima ad almeno 200 ms dopo il salto di fase della tensione di rete simulata.



Qualora non siano disponibili simulatori di taglia idonea, è ammesso l'utilizzo di questo metodo effettuando le prove con generatore operante a potenza ridotta, purché il simulatore sia di taglia almeno pari a 30kW.

N.9.2 Test su rete reale per generatori statici ed eolici FC

Test su rete di distribuzione tramite trasformatore di accoppiamento:

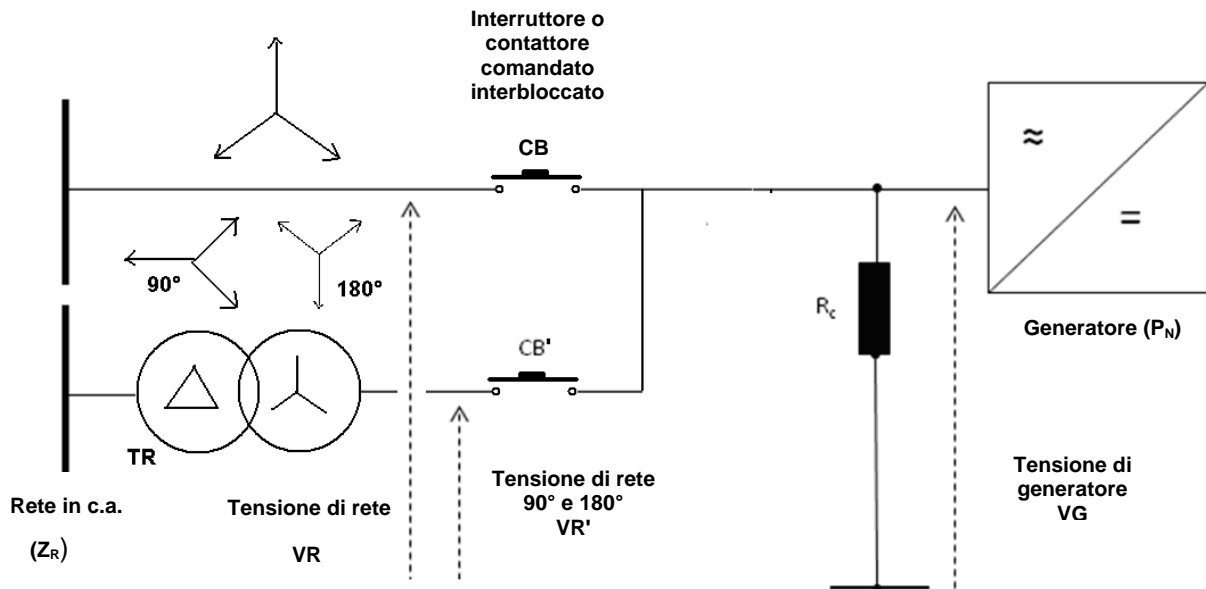


Figura 91 – Circuito per la verifica della insensibilità alla richiusura automatica in discordanza di fase tramite trasformatore di accoppiamento

Con riferimento allo schema riportato in Figura 91 - circuito per la verifica della insensibilità alla richiusura automatica in discordanza di fase tramite trasformatore di accoppiamento – utilizzo di un trasformatore di accoppiamento:

- TR: trasformatore con colonne aperte, da configurare YYn o DYn in funzione della prova da effettuare;
- Generatore: inverter in funzionamento ad un livello di potenza compatibile con le caratteristiche del circuito di prova e con fattore di potenza unitario ($\cos \varphi = 1$);
- R_c: carico resistivo zavorra, di potenza pari alla potenza nominale dell'inverter;
- VR: tensione della rete di distribuzione;
- VR': tensione sfasata rispetto alla rete di distribuzione di 90° e 180° in funzione della prova da effettuare;
- VG: tensione applicata al generatore;

Il contattore CB è chiuso, il contattore CB' è aperto.

Il generatore va portato in funzionamento alla potenza nominale. Si lasci il sistema operare nelle condizioni impostate per almeno 5 minuti o il tempo necessario affinché si stabilizzi la temperatura interna al convertitore.

Si verifichi che, per almeno 1 minuto, la corrente attraverso l'interruttore CB sia inferiore al 2 % della corrente nominale. Il valore misurato va riportato nel test report.



Quindi aprire il contattore CB e chiudere il contattore CB', in modo coordinato e istantaneo (a meno della differenza sui tempi di apertura e chiusura). La resistenza di zavorra attenua i transitori elettrici sull'uscita dell'inverter ed impedisce che l'inverter si scolleghi dalla rete.

Lo spegnimento del generatore o l'intervento delle protezioni possono avvenire solo a valle della completa chiusura del contattore CB'.

Vanno effettuate 2 prove, con angolo di sfasamento alla chiusura rispettivamente pari a 180° ed a 90°. A tal fine il gruppo vettoriale del trasformatore TR va riconfigurato in modo opportuno.

Nel test report vanno indicati:

- l'angolo fra le 2 tensioni misurate con uno strumento avente errore di 1°;

la corrente del generatore a seguito della chiusura, rilevata su una finestra temporale che decorre da 20 ms prima ad almeno 200 ms dopo il salto di fase della tensione di rete.



Allegato Nbis (normativo)

Prove sui sistemi di accumulo

Il presente allegato contiene i protocolli di test direttamente applicabili ai sistemi di accumulo e le indicazioni per la esecuzione di analoghe prove in campo oppure, ove applicabile, su banco di prova in laboratorio. Le prescrizioni del presente allegato si applicano anche qualora i sistemi di accumulo condividano il convertitore di accoppiamento alla rete con un generatore statico (tipicamente FV)⁽¹⁷³⁾

Nbis.1 Esecuzione delle prove

Nbis.1.1 Accreditamento

Le prove sui sistemi di accumulo sono tipicamente eseguite presso un laboratorio accreditato secondo la Norma CEI UNI EN ISO/IEC 17025. Tale laboratorio deve possedere, nel proprio elenco prove accreditate, il riferimento alla presente norma.

In alternativa, le prove possono essere realizzate presso altre strutture non accreditate oppure presso i Costruttori, oppure direttamente in campo, purché:

- le attrezzature utilizzate rispettino i requisiti riportati nel presente allegato;
- le prove siano eseguite sotto la supervisione diretta del personale del laboratorio accreditato secondo la Norma CEI UNI EN ISO/IEC 17025, il quale è responsabile per la verifica della correttezza delle procedure e per la stesura del rapporto di prova. In particolare, gli strumenti e le attrezzature appartenenti alle strutture non accreditate, utilizzate ai fini della verifica di conformità alla presente norma, sono tarati prima dell'uso da centri di taratura ACCREDIA LAT (o equivalenti) oppure mediante tarature eseguite dal laboratorio accreditato. Le tarature riguardano tutti i parametri richiesti dalla presente norma. Le copie dei rapporti di taratura della suddetta strumentazione e attrezzature, completi di tutti i dati rilevati, sono riportate nei rapporti di prova.

Le misure devono essere effettuate ai terminali in c.a. del sistema di accumulo (accumulatori + convertitore di accoppiamento alla rete).

Per tutti i tipi di sistemi di accumulo si precisa che le prove eseguite su un dato tipo di EESS sono ritenute valide in caso di varianti nella composizione dei componenti interni, se equivalenti ai fini del comportamento elettrico verso la rete, a fronte di un'adeguata documentazione tecnica a supporto.

Come varianti non devono essere intese diverse composizioni del sistema di conversione e di accumulo per le quali valgano le precisazioni del Paragrafo Nbis.1.2.

Nbis.1.2 Scalarità e modularità

Alcune semplificazioni al processo di prova sono applicabili nel caso di famiglie di generatori secondo la definizione 3.31.

In particolare, nel seguito sono indicate le condizioni che consentono la estensione della certificazione di un sistema di accumulo a sistemi di accumulo appartenenti alla stessa famiglia.

(173) Le prescrizioni per i sistemi di accumulo che non rientrano nella definizione 3.99, ad esempio fuel cells, sono allo studio.



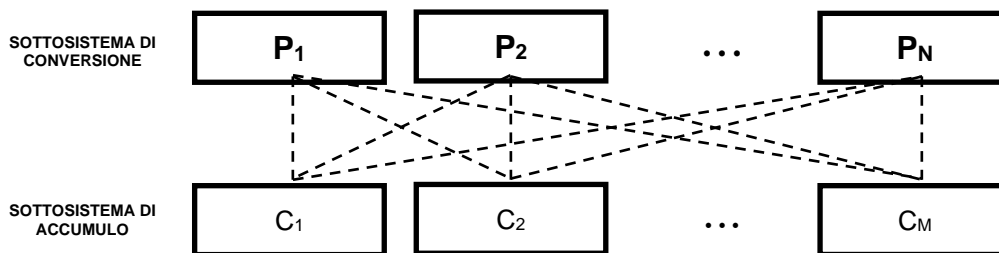
A tale scopo si evidenziano n. 4 possibili situazioni:

- **Caso A – Scalarità in taglie di potenza e di capacità di energia⁽¹⁷⁴⁾**

I componenti di tale famiglia "scalare" sono dimensionati secondo taglie di potenza del sottosistema di conversione differenti tra loro e prevedono diverse taglie di capacità del sottosistema di accumulo.

Oltre a rispettare i requisiti indicati in 3.28, una famiglia è tale se e solo se è possibile combinare ogni taglia di potenza con ogni taglia di capacità.

Una schematizzazione è riportata nella figura seguente (N e M possono eventualmente essere uguale a 1 per scalarità in sola potenza o capacità).

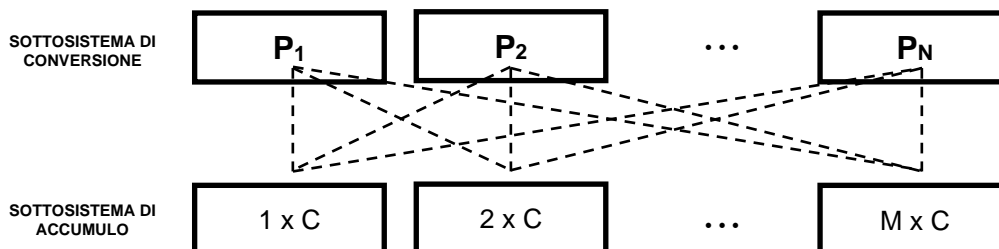


- **Caso B – Scalarità in taglie di potenza e modularità in capacità di energia**

I componenti di tale famiglia sono dimensionati secondo taglie di potenza del sottosistema di conversione differenti tra loro che prevedono la possibilità di essere collegati a uno o più moduli (vedi 3.59) di capacità del sottosistema di accumulo.

Oltre a rispettare i requisiti indicati in 3.313.28, una famiglia è tale se e solo se è possibile combinare ogni taglia di potenza con ogni numero di moduli di capacità previsti.

Una schematizzazione è riportata nella figura seguente (per N=1 si ha una famiglia con sola modularità in capacità mentre per M=1 si ha una famiglia scalare in sola potenza).



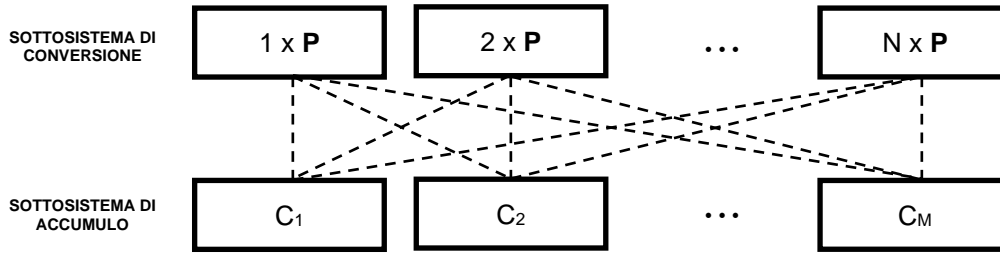
- **Caso C – Modularità in taglie di potenza e scalarità in capacità di energia**

I componenti di tale famiglia prevedono uno o più moduli (vedi 3.59) di sottosistema di conversione in parallelo, che prevedono la possibilità di essere collegati ad una serie di sottosistemi di accumulo dimensionati secondo diverse taglie di capacità di energia.

Oltre a rispettare i requisiti indicati in 3.28, una famiglia è tale se e solo se è possibile utilizzare ogni numero di moduli di conversione previsto con ognuna delle taglie di capacità di energia.

Una schematizzazione è riportata nella figura seguente (per N=1 si ha una famiglia scalare nella sola capacità mentre per M=1 si ha una famiglia con modularità in potenza).

(174) Si precisa che per "capacità di energia" del sottosistema di accumulo si deve sempre intendere la CUS come definita in 3.59.

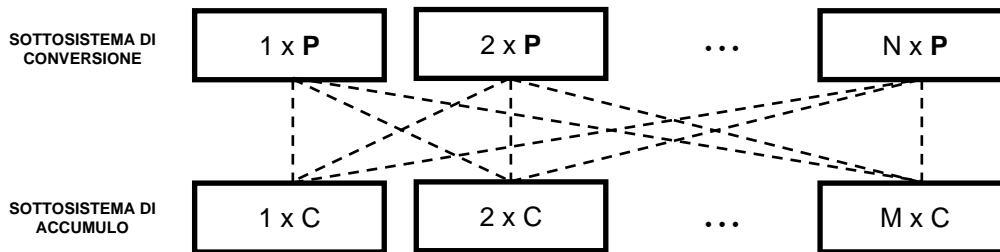


• Caso D – Modularità

I componenti di tale famiglia prevedono un modulo di sistema di accumulo (vedi 3.59) che può essere utilizzato singolarmente o in configurazione multipla per ottenere generatori di taglie di potenza e capacità superiori.

Oltre a rispettare i requisiti indicati in 3.31, una famiglia è tale se e solo se è possibile combinare ogni numero di moduli di conversione previsto con ogni numero di moduli di capacità previsti.

La modularità può essere prevista sia per il sottosistema di conversione (da 1 a N) che per il sottosistema di accumulo (da 1 a M). Una schematizzazione è riportata nella figura seguente.



In ciascuno dei quattro casi descritti, una famiglia di sistemi di accumulo può essere interamente caratterizzata sottoponendo a prove un sottoinsieme di elementi della famiglia stessa. La conseguente dimostrazione di conformità di tale sottoinsieme implica la conformità di ogni elemento della famiglia.

Il sottoinsieme di elementi che devono essere provati è indicato, per ciascuno dei quattro casi, nelle seguenti tabelle dove:

- in giallo sono evidenziate le configurazioni di sistema che devono essere sottoposte ad una sessione di prove completa secondo l'allegato Nbis;
- in verde sono indicate le configurazioni per le quali è richiesta una ripetizione parziale delle prove e precisamente quelle secondo Nter.3, Nbis.5 (e sotto paragrafi), Nbis.6.1 e Nbis.6.2, Nbis.6.6 e Nbis.6.7, Nbis.7 (e sotto paragrafi), (e sotto paragrafi).



Caso A		Potenza sottosistema di conversione (W)		
		$P_1 (P_{MIN})$...	$P_N (P_{MAX})$
Capacità sottosistema di accumulo (Wh)	$C_1 (E_{MIN})$	Prove parziali Allegato Nbis	non sono richieste ulteriori prove	Prove parziali Allegato Nbis
	...	non sono richieste ulteriori prove	non sono richieste ulteriori prove	non sono richieste ulteriori prove
	$C_M (E_{MAX})$	non sono richieste ulteriori prove	non sono richieste ulteriori prove	Prove complete Allegato Nbis

Caso C		Potenza sottosistema di conversione (W)			
		modulo base P (P_{MIN})	2 moduli	≥ 3 moduli	N moduli (P_{MAX})
Capacità sottosistema di accumulo (Wh)	$C_1 (E_{MIN})$	Prove parziali Allegato Nbis	non sono richieste ulteriori prove	Prove parziali Allegato Nbis in una qualunque delle configurazioni con (almeno) 3 moduli del sottosistema di conversione	non sono richieste ulteriori prove
	...	non sono richieste ulteriori prove	non sono richieste ulteriori prove		non sono richieste ulteriori prove
	$C_M (E_{MAX})$	Prove complete Allegato Nbis	non sono richieste ulteriori prove		non sono richieste ulteriori prove

Caso B		Potenza sottosistema di conversione (W)		
		$P_1 (P_{MIN})$...	$P_N (P_{MAX})$
Capacità sottosistema di accumulo (Wh)	modulo base C (E_{MIN})	Prove parziali Allegato Nbis	non sono richieste ulteriori prove	Prove parziali Allegato Nbis
	...	non sono richieste ulteriori prove	non sono richieste ulteriori prove	non sono richieste ulteriori prove
	M moduli (E_{MAX})	non sono richieste ulteriori prove	non sono richieste ulteriori prove	Prove complete Allegato Nbis

Caso D		Potenza sottosistema di conversione (W)			
		modulo base P (P_{MIN})	2 moduli	≥ 3 moduli	N moduli (P_{MAX})
Capacità sottosistema di accumulo (Wh)	modulo base C (E_{MIN})	Prove parziali Allegato Nbis	non sono richieste ulteriori prove	Prove parziali Allegato Nbis in una qualunque delle configurazioni con 3 moduli del sottosistema di conversione	non sono richieste ulteriori prove
	...	non sono richieste ulteriori prove	non sono richieste ulteriori prove		non sono richieste ulteriori prove
	M moduli (E_{MAX})	Prove complete Allegato Nbis	non sono richieste ulteriori prove		non sono richieste ulteriori prove

N rappresenta il numero massimo di moduli del sottosistema di conversione previsti nella famiglia con convertitori modulari mentre M rappresenta il numero massimo di moduli di accumulo previsto nella famiglia con capacità di energia modulare.

In ognuno dei quattro casi, con riferimento alle prove complete da effettuarsi nelle condizioni di E_{MAX} (taglia di capacità massima o numero massimo di moduli di capacità), se E_{MAX} corrisponde ad una potenza disponibile teorica al convertitore superiore alla potenza nominale dello stesso, allora le prove possono essere fatte in una condizione capacità di energia inferiore (taglia di capacità minore di C_M o numero di moduli minore di M) ma tale comunque da assicurare il funzionamento del sistema in prova fino alla potenza nominale del sottosistema di conversione.

Nel caso $N=1$ (un solo convertitore) va effettuata una sessione di prove completa con C_M (o M moduli) e una ripetizione parziale con C_1 (o con il modulo di accumulo base).

Nel caso $M=1$ (un solo accumulatore) va effettuata una sessione di prove completa con P_N (o con il modulo convertitore base) e una ripetizione parziale con P_1 (o con almeno 3 moduli convertitori).

Con riferimento ai casi C e D, in cui è presente una modularità in potenza del sottosistema di conversione, è prevista la prova su una configurazione di almeno tre moduli. Nel caso in cui la modularità massima preveda solo il parallelo di due moduli, la prova andrà fatta in tale configurazione ma non sarà successivamente estendibile al caso di tre o più moduli, se non a fronte di ulteriori prove integrative in accordo alle relative tabelle.

- Con riferimento ai casi C e D (famiglie con modularità in potenza del sottosistema di conversione) si conviene che i requisiti relativi alla qualità della tensione (Nbis.3) siano rispettati se il contributo complessivo del generatore di modularità massima (calcolato come somma aritmetica degli N contributi del modulo base, valutato durante il set di prove complete) risulta entro i limiti previsti. In caso contrario, deve essere effettuata una prova addizionale sul generatore di modularità massima, limitatamente alle prove (Nbis.3).

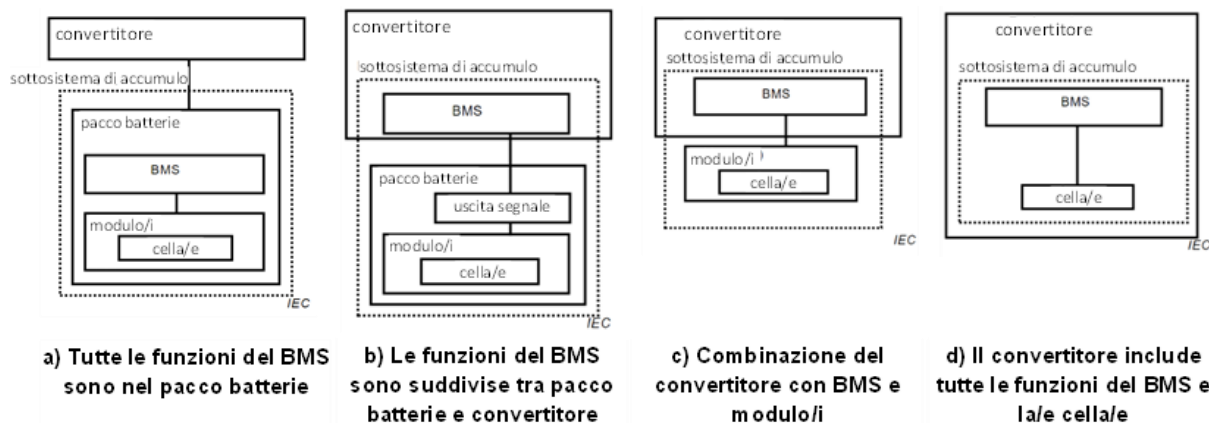


Le seguenti condizioni consentono inoltre una ulteriore semplificazione del processo di prova consentendo di evitare la ripetizione delle prove in caso di variazione o modifica del sottosistema di accumulo di un generatore certificato.

In particolare, la certificazione di un sistema di accumulo composto da un determinato modello di inverter (sottosistema di conversione) in abbinamento a un determinato modello di batteria (sottosistema di accumulo) può essere estesa senza dover effettuare la ripetizione delle prove al caso di un sistema modificato in cui la parte di sottosistema di accumulo venga sostituita con un altro modello solo se sussistono le seguenti condizioni:

1. Il sistema di accumulo sia di tipo elettrochimico, basato su tecnologie al litio (Li-ion e Li metallo) i cui elementi di accumulo siano qualificati secondo la norma di riferimento CEI EN 62619^(174bis) che definisce e caratterizza i perimetri di sicurezza e operativi del sottosistema di accumulo in termini di campi di funzionamento in tensione, corrente e temperatura. Sulla base delle medesime norme e di altra documentazione tecnica, il costruttore del sistema di accumulo deve dichiararne il perimetro di funzionamento verso la rete in termini di P_{SMAX} e P_{CMAX} .
2. Il sottosistema di accumulo in sostituzione sia anch'esso basato su tecnologia al litio; il nuovo sistema di accumulo sia caratterizzato da perimetri di sicurezza e operativi che non siano più estesi di quelli del sottosistema di accumulo originario. Nel caso in cui i perimetri siano più estesi (ad esempio maggiori P_{SMAX} , P_{CMAX}) la certificazione potrà essere estesa al sistema modificato solo nei limiti del perimetro originario. Per ottenere la certificazione relativa al perimetro più esteso, è necessario verificare solo i requisiti che coinvolgono effettivamente le nuove potenze raggiungibili e solo nel range di potenza eccedente rispetto alla precedente caratterizzazione.
3. Il sottosistema di accumulo originario e quello modificato abbiano i seguenti requisiti:
 - non esiste un BMS, oppure;
 - il BMS non partecipa alla catena di comando ed esecuzione funzioni oltre al mantenimento del SIL ("Safety Integrity Level" con rif. a CEI EN IEC 62619 sez. 8), e;
 - eventuale altro hw o sw presente non partecipa alla catena di comando ed esecuzione funzioni oltre al mantenimento del SIL.
4. Con riferimento alla figura seguente, il sistema originario e quello modificato abbiano la stessa configurazione e non venga modificato in alcun modo il contenuto del "convertitore" (inverter) nella sua componentistica fisica (hardware) rispetto a quello riportato nella precedente certificazione. Si accettano eventuali modifiche dei parametri del convertitore per la corretta integrazione delle diverse batterie accoppiate mantenendo i perimetri di sicurezza.

^(174bis) Nel caso in cui il sistema di accumulo in sostituzione utilizzi batterie "second life" e non sia disponibile una caratterizzazione basata sulla CEI EN 62619 (ad es. perché vengono riutilizzate batterie provenienti da veicoli elettrici) è possibile basarsi su altre norme equivalenti (ad es. la CEI EN 62660-3) che permettano una analoga identificazione e caratterizzazione dei perimetri di sicurezza e operativi del sottosistema di accumulo modificato che permetta il confronto con quelli del sistema originario.



dalla fig. 5 della CEI EN 62619: “esempi di posizione del BMS e configurazioni del sottosistema di accumulo”

5. In caso siano presenti (nel sistema originario e/o nel sistema modificato) convertitori DC/DC, questi non influiscano su alcuna delle precedenti condizioni (ad es. non vengano aggiunti o eliminati dal “convertitore”)

L'applicazione delle suddette condizioni per la riduzione del processo di prova di sistemi di accumulo con tecnologie elettrochimiche diverse dal litio o non elettrochimiche è allo studio.

L'identificazione dei vari elementi della famiglia e dei componenti interni del generatore, rilevanti per le prescrizioni che sono oggetto della presente norma, viene riportata nel rapporto di prova di tipo emesso dal laboratorio.

Nbis.2 Elenco delle prove e condizioni di riferimento

Il dispositivo dovrà essere dotato di marcatura CE. In particolare, dovranno essere prodotti i fascicoli tecnici richiesti per valutare la conformità agli aspetti di Compatibilità Elettromagnetica e di Sicurezza Elettrica.

Inoltre, lo stesso dovrà aver superato con esito positivo le seguenti prove.

Nbis.3 Misure per la qualità della tensione;

Nbis.4 Verifica del campo di funzionamento in tensione e frequenza;

Nbis.5 Verifica delle condizioni di sincronizzazione e presa di carico;

Nbis.6 Verifica dei requisiti costruttivi circa lo scambio di potenza reattiva;

Nbis.7 Verifica dei requisiti costruttivi circa la regolazione di potenza attiva;

Nbis.8 Verifica della insensibilità alle variazioni di tensione (VFRT capability);

Nbis.9 Verifica della insensibilità alle richiuse automatiche in discordanza di fase.

NOTA Le prove EMC devono essere svolte presso laboratori accreditati EA, o, in alternativa, presso il Cliente, tramite prove valutative dei risultati, sotto supervisione da parte del laboratorio accreditato che svolgerà i restanti test previsti dalla presente normativa.

La modalità di esecuzione delle prove è quella indicata in Tabella 55, nella quale deve essere inteso che le prove sul solo sistema di controllo devono essere integrate con la esecuzione di prove aggiuntive sull'EESS tali da verificare la sua completa risposta dinamica nel campo di variazione di tensione e/o frequenza previsto.

Le prove su rete pubblica possono essere eseguite solo a seguito di accordo con il gestore della rete.


Tabella 55 – Elenco di prove per sistemi di accumulo e condizioni di riferimento.

Prova	Potenze^(*) fino a 200 kW	Potenze^(*) tra 200 kW e 1000 kW	Potenze^(*) superiori a 1000 kW
Nbis.3 Misure per la qualità della tensione	<ul style="list-style-type: none"> – su banco prova (prove a piena potenza) – in campo (prove a piena potenza) 	<ul style="list-style-type: none"> – su banco prova (prove a piena potenza) – in campo (prove a piena potenza) 	<ul style="list-style-type: none"> – su banco prova (prove a piena potenza) – in campo (prove a piena potenza)
Nbis.4 Campo di funzionamento in tensione e frequenza	<ul style="list-style-type: none"> – su banco prova (prove a piena potenza) 	<ul style="list-style-type: none"> – su banco prova (prove a potenza ridotta, non inferiore a 200 kW) 	<ul style="list-style-type: none"> – su banco prova (prove a potenza ridotta, non inferiore al 20% Pnom) – analisi documentale
Nbis.5 Condizioni di sincronizzazione e presa di carico	<ul style="list-style-type: none"> – su banco prova (prove a piena potenza) – in campo (prove a piena potenza) 	<ul style="list-style-type: none"> – su banco prova (prove a potenza ridotta, non inferiore a 200 kW) – in campo (prove a piena potenza) 	<ul style="list-style-type: none"> – su banco prova (prove a potenza ridotta, non inferiore al 20% Pnom) – in campo (prove a piena potenza)
Nbis.6 Requisiti costruttivi circa lo scambio di potenza reattiva	<ul style="list-style-type: none"> – su banco prova (prove a piena potenza) – in campo (prove a piena potenza) 	<ul style="list-style-type: none"> – su banco prova (prove a piena potenza) – in campo (prove a piena potenza) 	<ul style="list-style-type: none"> – su banco prova (prove a piena potenza) – in campo (prove a piena potenza)



Prova	Potenze ^(*) fino a 200 kW	Potenze ^(*) tra 200 kW e 1000 kW	Potenze ^(*) superiori a 1000 kW
Nbis.7.1 Requisiti costruttivi circa la regolazione di potenza attiva: Verifica della limitazione della potenza attiva in logica locale, per tensioni prossime al 110%V _n	<ul style="list-style-type: none"> - su banco prova (prove a piena potenza) - in campo (prove a piena potenza) 	<ul style="list-style-type: none"> - su banco prova (prove a potenza ridotta, non inferiore a 200 kW) - in campo (prove a piena potenza) 	<ul style="list-style-type: none"> - su banco prova (prove a potenza ridotta, non inferiore al 20% P_{nom}) - in campo (prove a piena potenza)
Nbis.7.2 Requisiti costruttivi circa la regolazione di potenza attiva: Verifica della riduzione automatica della potenza attiva in presenza di transitori di sovralfrequenza sulla rete	<ul style="list-style-type: none"> - su banco prova (prove a piena potenza) - in campo (prove a piena potenza) 	<ul style="list-style-type: none"> - su banco prova (prove a potenza ridotta, non inferiore a 200 kW) - in campo (prove a piena potenza) 	<ul style="list-style-type: none"> - su banco prova (prove a potenza ridotta, non inferiore al 20% P_{nom}) - in campo (prove a piena potenza)
Nbis.7.3 Requisiti costruttivi circa la regolazione di potenza attiva: Verifica dell'incremento automatico della potenza attiva in presenza di transitori di sottofrequenza sulla rete	<ul style="list-style-type: none"> - su banco prova (prove a piena potenza) - in campo (prove a piena potenza) 	<ul style="list-style-type: none"> - su banco prova (prove a potenza ridotta, non inferiore a 200 kW) - in campo (prove a piena potenza) 	<ul style="list-style-type: none"> - su banco prova (prove a potenza ridotta, non inferiore al 20% P_{nom}) - in campo (prove a piena potenza)
Nbis.8 Insensibilità agli abbassamenti di tensione (VFRT capability)	<ul style="list-style-type: none"> - su banco prova (prove a piena potenza) - in campo (prove a piena potenza) 	<ul style="list-style-type: none"> - su banco prova (prove a piena potenza) - in campo (prove a piena potenza) 	<ul style="list-style-type: none"> - su banco prova (prove a piena potenza) - in campo (prove a piena potenza) - simulazione con modello digitale validato (proposta da valutare in vista di uniformare con gli altri allegati relativi alle prove)
Nbis.9 Insensibilità alle richiuse automatiche in discordanza di fase	<ul style="list-style-type: none"> - su banco prova (prove a piena potenza) - in campo (prove a piena potenza) 	<ul style="list-style-type: none"> - su banco prova (prove a piena potenza) - in campo (prove a piena potenza) 	<ul style="list-style-type: none"> - su banco prova (prove a piena potenza) - in campo (prove a piena potenza) - simulazione con modello digitale validato (proposta da valutare in vista di uniformare con gli altri allegati relativi alle prove)
(*) è da intendersi il valore di potenza nominale dell'inverter (P _{NINV}); dove ci sono più bullet si deve intendere che le opzioni sono alternative.			

Le prove, qualora effettuate in ambiente di laboratorio, dovranno essere eseguite sul dispositivo nelle condizioni di riferimento della Tabella 56.

Tenuto conto della taglia degli accumulatori tipicamente utilizzati per impianti connessi in MT e, qualora questi siano connessi sul bus in c.c. di un generatore statico, delle caratteristiche della sorgente primaria e della difficoltà di effettuare prove in ambienti le cui condizioni climatiche siano controllate, sono ammesse deviazioni rispetto ai valori di riferimento riportati in Tabella 56, purché opportunamente documentate nel rapporto di prova.



Qualora le prove siano effettuate in campo, nelle condizioni ambientali reali di utilizzo dei sistemi di accumulo non è possibile garantire la stabilità e uniformità delle condizioni ambientali nell'ambito della stessa prova, tra prove effettuate in sequenza ovvero così come tra prove diverse effettuate sullo stesso sistema di accumulo o su EESS diversi realizzate in luoghi e intervalli temporali differenti.

Per tutti questi casi vale quanto riportato in precedenza. Il rapporto di prova dovrà riportare il valore medio delle "grandezze di influenza" indicate in Tabella 56 rilevato durante l'intervallo temporale di osservazione per ciascuna prova.

Tabella 56 – Condizioni di riferimento per la esecuzione delle prove in laboratorio

Grandezza di influenza	Valore di riferimento
Temperatura ambiente	25°C ± 5°C
Pressione atmosferica	96 kPa ± 10 kPa
Umidità relative	65% RH ± 10% RH
Posizione apparecchiatura	Secondo quanto dichiarato del Costruttore
Frequenza	50 Hz (nel campo 47,5 Hz – 51,5 Hz, ove applicabile)
Forma d'onda della tensione di riferimento	Conforme alla CEI EN 50160

Le prove in campo possono essere eseguite

- fornendo in ingresso al controllo grandezze elettriche simulate, oppure ed in subordine,
- alterando i valori di taratura delle funzioni in esame.

La verifica consiste nell'esame, in termini di livelli e tempi di risposta, dei segnali in ingresso al controllo e delle grandezze elettriche in uscita dal sistema di accumulo.

Per i sistemi costituiti da uno o più generatori e uno o più EESS, collegati sul bus DC di un inverter, le prove possono essere effettuate utilizzando, al posto del campo FV, una sorgente simulata come riportato in Allegato O.

La regolazione del livello di potenza attiva/reattiva durante le prove viene eseguita agendo su un opportuno parametro di taratura del sistema di controllo, dedicato alla regolazione del setpoint di lavoro, modificabile da utente.

Nel seguito del presente allegato, per l'esecuzione delle prove, si prenderanno a riferimento la potenza in carica o in scarica del sistema di accumulo disponibile durante la prova.

Per i sistemi di accumulo collegati sul bus DC dell'inverter, le prove devono essere effettuate con il generatore fotovoltaico in funzione alle seguenti potenze:

- una potenza compresa tra il 50% e l'80% della potenza del generatore FV
- 0% della potenza del generatore FV

Nbis.3 Misure per la qualità della tensione

Le misure delle correnti armoniche e delle fluttuazioni di tensione si effettuano secondo quanto descritto dai Paragrafo Nbis.3.1, Nbis.3.2, Nbis.3.3.

Data l'aleatorietà e la non prevedibilità delle emissioni armoniche di impianti e/o apparati di Utente, inclusi i sistemi di accumulo e generatori statici (inverter), questi non devono comunque provocare disturbi che non consentano il regolare esercizio della rete del DSO, inficiando, ad es., la telegestione dei gruppi di misura elettronici, previsto dalle delibere vigenti (TIME dell'ARERA), eventuali sistemi di telescatto od altri telecomandi/tele segnali che utilizzino la banda di frequenza assegnata ad uso esclusivo dei Distributori, per la trasmissione dei segnali sulla rete BT (3 kHz - 95 kHz).



Le apparecchiature degli Utenti non devono, pertanto, introdurre interferenze condotte nel suddetto intervallo di frequenza sulla rete BT.

Qualora questo non si verifici, l'Utente dovrà realizzare opportuni provvedimenti correttivi (filtri attivi) o sostituire le apparecchiature disturbanti, anche in carenza di una definita e consolidata norma IEC che copra il suddetto campo di frequenze.

Per le verifiche di qualità della tensione (armoniche e flicker) sono definite opportune metodologie per tenere conto della presenza di distorsioni della tensione preesistenti al punto di connessione del sistema di accumulo in prova (Allegato P).

Nbis.3.1 Misura di correnti armoniche

Per la misura delle correnti armoniche si applica la Norma IEC 61400-21 (Paragrafo 7.4, correnti armoniche, interarmoniche e componenti in alta frequenza) Le prescrizioni che riguardano la strumentazione di misura (modalità di calcolo e incertezza associata alle misure) sono contenute nella norma EN 61000-4-7.

La prova va effettuata misurando il contributo armonico del sistema di accumulo, per ciascun valore di potenza, nei 6 intervalli 0%; 20%; ...; 100% della massima potenza in scarica dell'EESS, P_{SMAX} (per EESS integrati, P_{NINV}), e, per sistemi di accumulo connessi a convertitori bidirezionali, nei 5 intervalli 20%; ...; 100% della massima potenza in carica, P_{CMAX} . È ammessa una tolleranza della potenza attiva erogata/assorbita dal sistema di accumulo del $\pm 5\% S_n$, intendendo per S_n la potenza nominale del convertitore.

In alcuni casi (per esempio nel caso di misure sul campo) non è possibile attribuire al solo sistema di accumulo la responsabilità delle correnti armoniche misurate, che va quindi attribuita ad una interazione tra l'EESS e gli altri carichi/utenti connessi in rete. Per indicazioni dettagliate sulle modalità con cui valutare l'esito delle misure, si veda l'Allegato P.

Nbis.3.2 Misura di fluttuazioni di tensione dovute a manovre di sezionamento/separazione

La determinazione delle fluttuazioni di tensione, dovute a operazioni di commutazione, si effettua in conformità alla norma IEC 61400-21 (Paragrafo 7.3.4, operazioni di sezionamento). Allo scopo di adattare le procedure descritte anche a generatori diversi dalle turbine eoliche, e ai sistemi di accumulo, nel caso di EESS non integrati, si interpreti "cut-in speed" come "10% della P_{SMAX} " e "rated wind speed" come " P_{SMAX} ", mentre nel caso di EESS integrati, si assuma "cut-in speed" come "10% della P_{NINV} " e "rated wind speed" come " P_{NINV} ".

Per la completa valutazione dei disturbi vanno effettuate almeno tre operazioni di commutazione alla P_{SMAX} (P_{NINV}), registrando i risultati di ciascuna operazione. Inoltre, deve essere determinato il massimo fattore di corrente kl_{max} per tutte le operazioni di commutazione.

Per sistemi di accumulo connessi a convertitori bidirezionali, è necessario ripetere le prove anche nella condizione di prelievo di potenza attiva dalla rete, a P_{CMAX} .

Nbis.3.3 Misura di fluttuazioni di tensione (flicker) in condizioni di funzionamento continuo

La determinazione dei Flicker viene effettuata in conformità alla Norma IEC 61400-21 (Paragrafo 6.3.2 e 7.3.3, fluttuazioni di tensione in funzionamento continuo). La procedura descritta per le turbine eoliche va adattata anche ai sistemi di accumulo interpretando la velocità del vento come potenza scambiata dall'apparato. Non è da effettuarsi la valutazione statistica dei coefficienti secondo la distribuzione del vento.



Sono ammessi i seguenti metodi di prova (vedi anche Allegato P).

- Prove in campo (al punto di connessione della rete): il flicker viene determinato mediante misure effettuate all'effettivo punto di connessione del convertitore alla rete elettrica (secondo la procedura descritta in IEC 61400-21, Paragrafo 6.3.2 e 7.3.3).
- Prove su banco
 - il flicker viene determinato secondo la procedura descritta in IEC 61400-21, Paragrafo 6.3.2 e 7.3.3. In alternativa
 - il flicker è direttamente misurato con un adeguato flickermetro realizzato in conformità alla IEC 61000-4-15. I valori di reattanza e resistenza dell'impedenza di rete sono dimensionati in modo che l'esito delle misure mostri un valore di P_{st} superiore a 0,4.

Nbis.4 Verifica del campo di funzionamento in tensione e frequenza

Per sistemi di accumulo integrati, la prova deve essere effettuata con il campo fotovoltaico che eroga una potenza tale da ottenere, unitamente alla potenza nominale dell'accumulo, la potenza nominale dell'inverter.

La prova deve prevedere la verifica del funzionamento stabile del sistema di accumulo ai limiti estremi di tensione e frequenza ($85 \% V_n \leq V \leq 110 \% V_n$; $47,5 \text{ Hz} \leq f \leq 51,5 \text{ Hz}$) per un tempo minimo di 5 minuti, compatibilmente con la capacità di energia dell'EESS, per ciascun punto di lavoro.

Si prevedano almeno 4 prove in immissione e, per EESS connessi a convertitori bidirezionali, in prelievo, nelle seguenti condizioni:

Prova 1⁽¹⁷⁵⁾: $V = 85\% V_n$; $f = 47,5 \text{ Hz}$; $P = 100\% P_{SMAX}$ (P_{NINV} per EESS integrati); $\text{Cos}\phi = 1$

Prova 2⁽¹⁷⁶⁾: $V = 110\% V_n$; $f = 51,5 \text{ Hz}$; $P = 100\% P_{SMAX}$ (P_{NINV} per EESS integrati); $\text{Cos}\phi = 1$

Prova 3: $V = 85\% V_n$; $f = 47,5 \text{ Hz}$; $P = 100\% P_{CMAX}$; $\text{Cos}\phi = 1$

Prova 4: $V = 110\% V_n$; $f = 51,5 \text{ Hz}$; $P = 100\% P_{CMAX}$; $\text{Cos}\phi = 1$

Per le prove a potenza ridotta, deve essere fatto riferimento alla massima potenza in carica/scarica disponibile durante la prova, che sarà normalmente inferiore alla P_{CMAX}/P_{SMAX} , essendo la prova effettuata a potenza ridotta.

Ai sistemi di accumulo connessi a inverter si applicano solo la Prova 1 e la Prova 2.

Durante le prove occorre disabilitare la regolazione automatica in riduzione/aumento della potenza in caso di sovra/sottofrequenza.

Durante la prova si dovranno registrare la frequenza, la tensione e la potenza attiva rilevate ai morsetti di uscita del sistema di accumulo con una cadenza di almeno 1 campione al secondo. La potenza erogata/assorbita dovrà mantenersi stabile entro un limite di $\pm 5\% S_n$, intendendo per S_n la massima di prova.

L'analisi documentale dovrà essere eseguita analizzando in dettaglio gli schemi, le caratteristiche dei componenti utilizzati con particolare attenzione a quei componenti che presentano circuiti magnetici, i sistemi di protezione e controllo, i circuiti di alimentazione e di ingresso delle grandezze elettriche, al fine di determinare eventuali possibili malfunzionamenti nel campo di tensione e frequenza prescritti.

(175) La Prova 1 e la Prova 3 hanno una durata di almeno 5 minuti, compatibilmente con la capacità di energia dell'accumulo. È consentito il funzionamento a potenza ridotta, pari a quella massima erogabile per raggiunto limite di massima corrente di uscita (rispettivamente, $P \geq 85\% P_{SMAX}$ o $P \geq 85\% P_{NINV}$, e $P \geq 85\% P_{CMAX}$).

(176) La Prova 2 e la Prova 4 hanno una durata di almeno 5 minuti, compatibilmente con la capacità di energia dell'accumulo.



Nbis.5 Verifica delle condizioni di sincronizzazione e presa di carico

Nbis.5.1 Verifica delle condizioni di sincronizzazione

La prova ha lo scopo di verificare che il dispositivo di controllo del sistema di accumulo abiliti il parallelo e la sincronizzazione alla rete solo quando sono verificate entrambe le seguenti condizioni:

- tensione di rete stabilmente compresa tra 90% e 110% di V_n ; frequenza compresa tra 49,90 Hz e 50,10 Hz (regolazione di default, campo di regolazione compreso tra 49 Hz e 51 Hz).
- tempo minimo di permanenza di tensione/frequenza nei limiti di cui sopra prima di abilitare il parallelo pari a:
 - $T=30$ s, nei casi di partenza degli impianti, oppure alla riconnessione dopo una manutenzione e, in generale, alla ripartenza dopo una disconnessione non dipendente dall'intervento delle protezioni SPI;
 - $T=300$ s, in caso di rientro a seguito intervento della protezione di interfaccia (tempo regolabile a step di 5 s, nel campo 0÷900 s).

Per quanto riguarda il circuito di prova vale quanto riportato in Nbis.4. La prova deve essere effettuata sia in erogazione, che, nel caso di sistemi di accumulo connessi a convertitori bidirezionali, in assorbimento di potenza.

La procedura prevede i seguenti passi.

- a) Si effettui l'accensione del sistema di accumulo rispettivamente con tensione c.a. inferiore al 90% e superiore al 110% del valore nominale V_n (mentre la frequenza deve essere compresa tra 49,90 Hz e 50,10 Hz), verificando che l'unità non abiliti il parallelo con la rete - assenza di erogazione/assorbimento della potenza letta dall'analizzatore di rete.
- b) Trascorsi almeno 30 s dall'istante di inizio della prova di cui al punto a), si verifichi il permanere dello stato di "aperto", ovvero assenza di assorbimento/erogazione di potenza in uscita. A questo punto si può riportare la tensione V all'interno dei limiti - $90\% V_n < V < 110\% V_n$ - e al contempo disabilitare il sistema di accumulo. In queste condizioni si proceda poi al riarmo, verificando che il parallelo con la rete e l'inizio dell'assorbimento/erogazione di potenza non avvenga prima che siano trascorsi almeno 30 s dall'istante di attivazione del sistema di accumulo.
- c) A questo punto è necessario simulare con il sistema di accumulo in esercizio un distacco per superamento rispettivamente delle soglie di massima e minima tensione, al fine di verificare che, una volta riportata la tensione nei limiti $90\% V_n < V < 110\% V_n$, il tempo di attesa alla riconnessione sia almeno pari a 300 s.
- d) Si ripeta la prova di cui in a) con tensione V - $90\% V_n < V < 110\% V_n$ - e frequenza rispettivamente inferiore a 49,90 Hz e superiore a 50,10 Hz, verificando che l'unità non abiliti il parallelo con la rete - assenza di assorbimento/erogazione della potenza letta dall'analizzatore di rete.
- e) Trascorsi almeno 30 s dall'istante di inizio della prova di cui al punto d), si verifichi il permanere dello stato di "aperto", ovvero assenza di assorbimento/erogazione di potenza in uscita. A questo punto si può riportare la frequenza f all'interno dei limiti - $49,90 \text{ Hz} < f < 50,10 \text{ Hz}$ - e al contempo disabilitare il sistema di accumulo. In queste condizioni si proceda poi al riarmo, verificando che il parallelo con la rete e l'inizio dell'assorbimento/erogazione di potenza non avvenga prima che siano trascorsi almeno 30 s dall'istante di attivazione del sistema di accumulo.
- f) Come per il punto c), è necessario simulare con il sistema di accumulo in esercizio un distacco per superamento rispettivamente delle soglie di massima e minima frequenza, al fine di verificare che, una volta riportata la stessa nei limiti $49,90 \text{ Hz} < f < 50,10 \text{ Hz}$, il tempo di attesa alla riconnessione sia almeno pari a 300 s



Nbis.5.2 Verifica della erogazione/assorbimento graduale della potenza attiva (presa di carico)

All'atto del parallelo, la presa di carico deve avvenire in modo graduale, con un gradiente della potenza, positivo in erogazione e negativo in assorbimento (per EESS connessi alla rete con convertitori bidirezionali), non superiore, rispettivamente:

- nelle prove a piena potenza, a 20% $P_{S\text{MAX}}/\text{min}$ (nel caso di sistemi di accumulo integrati, 20% $P_{N\text{INV}}/\text{min}$) e 20% $P_{C\text{MAX}}/\text{min}$;
- nelle prove a potenza ridotta, al 20% per minuto della potenza di scarica e carica massima dell'EESS disponibile durante la prova.

La verifica si effettua, nel caso in cui si operi secondo quanto riportato in N.5.1 e registrando durante le sequenze di test b), c), e) ed f) con l'analizzatore di rete la potenza di uscita all'EESS con una cadenza di un campione ogni secondo. In immissione, i campioni registrati a partire dall'istante in cui il sistema di accumulo supera un livello di potenza in erogazione pari a 10% $P_{S\text{MAX}}$ (10% $P_{N\text{INV}}$ per EESS integrati), riportati su un grafico, dovranno essere tutti al di sotto della curva limite $P < 0,333\% P_{S\text{MAX}}/s$ (o $P < 0,333\% P_{N\text{INV}}/s$), con uno scarto positivo massimo di +2,5 % S_n (dove per S_n si intende la massima potenza durante la prova). In prelievo, per sistemi di accumulo connessi a convertitori bidirezionali, i campioni registrati a partire dall'istante in cui il sistema di accumulo supera un livello di potenza in assorbimento pari a 10% $P_{C\text{MAX}}$, riportati su un grafico, dovranno essere tutti al di sotto della curva limite $P < 0,333\% P_{C\text{MAX}}/s$, con uno scarto negativo massimo di -2,5% S_n (dove per S_n si intende la massima potenza durante la prova).

Nbis.6 Verifica dei requisiti costruttivi circa lo scambio di potenza reattiva

Nbis.6.1 Verifica della capability di erogazione della potenza reattiva

Per i sistemi di accumulo sono previste capability diverse a seconda della potenza complessiva dell'impianto e del fatto che l'accumulo sia integrato o meno con un generatore statico (connessione allo stesso bus DC).

Agli EESS non integrati si applica una capability di tipo circolare, tagliata inferiormente e superiormente in accordo alla potenza in carica/scarica massima del sistema di accumulo ($P_{C\text{MAX}} / P_{S\text{MAX}}$), la cui area di lavoro è quella interna al grafico di Figura 92.

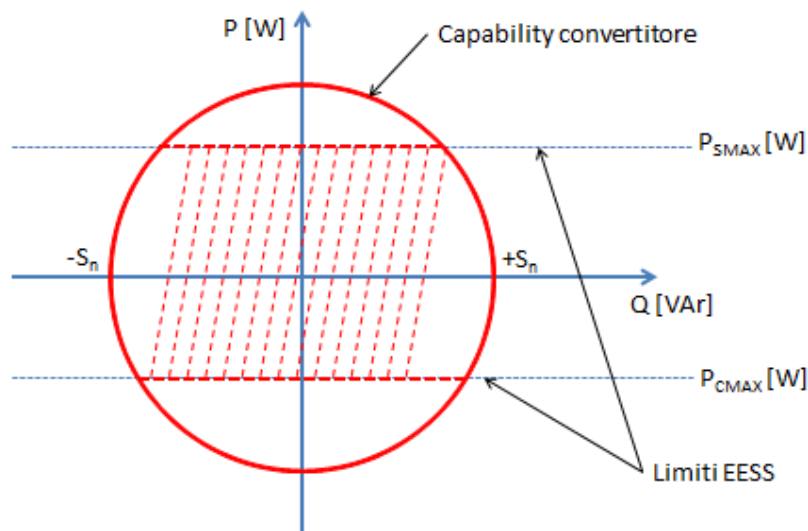


Figura 92 – Combinazione tra capability di un convertitore bidirezionale e accumulatore

La capability degli EESS integrati è invece data dal contributo sia del sistema di accumulo, che del generatore statico.



Per sistemi di accumulo integrati con generatori statici di potenza complessiva inferiore a 400 kW: gli inverter devono presentare una capability minima di tipo 'semicircolare limitata' con $\cos\varphi$ compreso a potenza nominale fra 0,90 in assorbimento e 0,90 in erogazione (priva del lato inferiore, se tramite inverter). Il limite di potenza attiva massima in erogazione generalmente coincide con la potenza nominale del convertitore, P_{NINV} . I limiti operativi su tutto il campo di potenza sono mostrati, per un sistema di accumulo connesso ad un inverter, nella Figura 93 in alto; le caratteristiche del tipo di Figura 93 in basso sono tuttavia consigliate in quanto permettono di prestare i servizi di rete, potenzialmente soggetti a remunerazione.

La Q deve essere misurata sul limite della curva di capability in corrispondenza di un prefissato valore di P.

Per bassi valori di potenza attiva scambiata ($P \leq 10\% S_n$, dove S_n è la potenza nominale del convertitore) sono consentiti scostamenti nella fornitura della potenza reattiva misurata sul limite della curva di capability in corrispondenza di un prefissato valore di P, fino ad un massimo del 10% S_n .

Per EESS integrati con generatori statici di potenza complessiva superiore o uguale a 400 kW: gli inverter devono presentare una capability di tipo 'semicircolare' la cui area di lavoro è quella interna al grafico di Figura 93 in basso.

La rispondenza a requisiti prestazionali specifici di capability è richiesta anche nella banda $P \leq 10\% S_n$ in quanto il generatore è costituito da un EESS in grado, nel campo tra il 10% ed il 90% del CUS, di funzionare anche in assenza del FV.

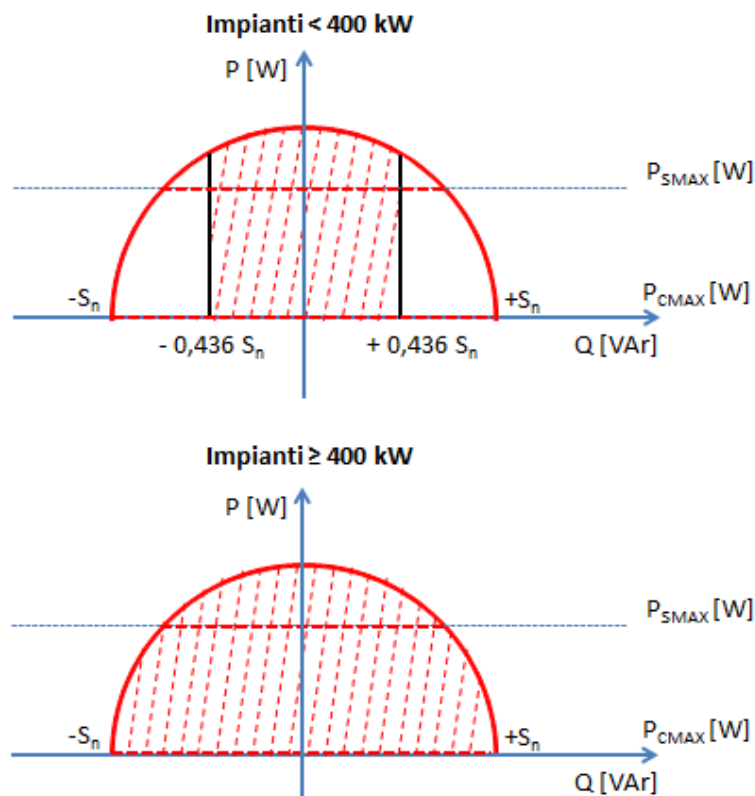


Figura 93 – Capability per un sistema di accumulo collegato sul bus DC di un generatore fotovoltaico con inverter

Per entrambe le tipologie di sistema di accumulo integrato, la potenza attiva erogabile nella condizione base di funzionamento a tensione nominale e a $\cos\varphi = 1$ coincide con la potenza apparente nominale del convertitore stesso.

In ogni caso tutti i punti delle curve di capability sono riferiti a sistemi di accumulo e generatori operanti alla tensione nominale.



Le prove di cui al presente paragrafo hanno lo scopo di verificare la “capability” di erogazione della potenza reattiva al variare della potenza attiva, affinché sia garantito il rispetto dei requisiti costruttivi minimi stabiliti in 8.8.5.3, lettera g) e h).

Ai fini della presente prova (requisiti minimi), il Costruttore dovrà indicare ed impostare la regolazione di potenza reattiva massima disponibile al variare della potenza attiva erogata, con il fine di rendere possibile una caratterizzazione delle massime capability del sistema di accumulo.

Per le curve di capability riportate in in Figura 92 e Figura 93 si intende che l'EESS in condizioni di erogazione della potenza reattiva potrà erogare una potenza attiva massima inferiore a $P_{S_{MAX}}$ (o $P_{N_{INV}}$ per EESS integrati) e assorbire una potenza attiva massima inferiore a $P_{C_{MAX}}$.

Nbis.6.2 Modalità di esecuzione e registrazione della prova

Per la esecuzione della prova vengono date le seguenti prescrizioni.

- Il sistema di accumulo deve essere impostato affinché possa rispettivamente assorbire (comportamento induttivo) ed erogare (comportamento capacitivo) la massima potenza reattiva disponibile a ciascun livello della potenza attiva erogata/assorbita in base alla propria capability.
- Si regoli a questo punto l'EESS (e l'eventuale sorgente c.c.) in modo da rendere disponibile l'intera potenza in immissione/prelievo a disposizione: nel caso di prove a potenza piena, $P_{S_{MAX}}$ (per sistemi di accumulo integrati, $P_{N_{INV}}$) o $P_{C_{MAX}}$.
- Si regoli (tramite la logica di controllo dell'EESS e/o tramite la regolazione della sorgente), la potenza attiva per i valori compresi negli 6 intervalli 0%; 20%; ...; 100% della $P_{S_{MAX}}$ (per sistemi di accumulo integrati, $P_{N_{INV}}$) e, se il sistema è connesso a un convertitore bidirezionale, nei 5 intervalli in prelievo di potenza 20%; ...; 100% della $P_{C_{MAX}}$. È ammessa una tolleranza della potenza attiva erogata/assorbita dal sistema di accumulo del $\pm 5\% S_n$, dove con S_n deve intendersi la potenza nominale del convertitore. Si effettui la misura della potenza attiva in condizioni stazionarie, dopo 1 min. circa dall'effettuazione della regolazione (valori medi ad 1 min. calcolati sulla base dei valori misurati alla frequenza fondamentale su finestra di 200 ms).
- Per ognuno dei livelli di potenza attiva (pari a 11 livelli, nel caso dell'esecuzione di prove a piena potenza con sistemi di accumulo bidirezionali) si dovranno registrare un valore della potenza reattiva induttiva e uno per quella capacitiva, come valori medi ad 1 min calcolati sulla base delle misure alla frequenza fondamentale su finestra di 1 s. Anche il fattore di potenza dovrà essere rilevato e riportato come media ad 1 minuto.
- In aggiunta alle misure ai valori limite di impostazione della potenza reattiva, si dovranno registrare i valori misurati impostando la potenza reattiva erogata a 0 ($\cos \varphi = 1$).

La capability massima in assorbimento (Q_{min}) ed erogazione (Q_{max}) di potenza reattiva risultante dalla sequenza di misure di cui sopra e quella per $Q = 0$ deve essere documentata in forma tabulare riportando, per ogni livello di potenza attiva erogata compreso tra lo 0% e la potenza di scarica massima disponibile e, se previsto, tra lo 0% e la potenza di carica massima disponibile, il corrispondente livello della potenza reattiva assorbita (e erogata), espresso sia in valore assoluto che in p.u. della potenza nominale del convertitore e in termini di $\cos \varphi$.

La prova si intende superata con esito positivo se il valore rilevato, riportato in un grafico P-Q, è tutto esterno o al più coincidente con il perimetro della capability minima di Figura 92 per sistemi di accumulo non integrati e di Figura 93 in alto per EESS integrati in impianti di potenza inferiore a 400 kW, ovvero è tutto esterno o sta sul perimetro del semicerchio rappresentato in Figura 93 in basso per quelli utilizzabili in impianti di potenza pari o superiore a 400 kW. Per ciascun punto misurato è ammesso uno scostamento massimo della potenza reattiva $\Delta Q \leq \pm 5\% S_n$.

NOTA Per valori di potenza, in erogazione, inferiori a 10% $P_{S_{MAX}}$ (10% $P_{N_{INV}}$) e, in prelievo, a 10% $P_{C_{MAX}}$, valgono i limiti di tolleranza e le deroghe riportate in precedenza. In particolare sono consentiti scostamenti nella fornitura della potenza reattiva fino ad un massimo del $\pm 10\%$ della potenza apparente nominale del convertitore rispetto al valore teorico della curva di capability per EESS in impianti di potenza inferiore a 400 kW. Per EESS in impianti di taglia pari o superiore a 400 kW la registrazione dei valori di capability disponibile per valori di potenza attiva erogata/assorbita inferiore a 10% $P_{S_{MAX}}$ (10% $P_{N_{INV}}$) o 10% $P_{C_{MAX}}$ è richiesta ma i risultati non costituiscono un vincolo prestazionale prescrittivo.



Il valore della potenza reattiva massima assorbita (comportamento induttivo) ed erogata (comportamento capacitivo) risultante in ciascuno dei punti di misura dovrà essere riportato in una tabella, simile alla Tabella 57 seguente, che si riferisce, per esempio, al caso di prova a piena potenza su un sistema di accumulo non integrato. Si dovranno quindi generare 3 tabelle, per i casi di massima potenza reattiva induttiva, massima capacitiva ed il comportamento con set-point $Q=0$.

Tabella 57 – Registrazione della capability massima P-Q per un sistema di accumulo connesso non integrato (3 tabelle, $Q_{max|ind}$; $Q_{max|cap}$; $Q = 0$) p.u = per unit della potenza apparente nominale S_n del convertitore

Power-Bin	Potenza attiva		Potenza reattiva		Potenza DC [W]		Fattore di potenza (cosφ)
	[kW]	p.u.	[kVA]	p.u.	[kW]	p.u.	
100%* $P_{CMAX} \pm 5\% * S_n$							
90%* $P_{CMAX} \pm 5\% * S_n$							
80%* $P_{CMAX} \pm 5\% * S_n$							
70%* $P_{CMAX} \pm 5\% * S_n$							
60%* $P_{CMAX} \pm 5\% * S_n$							
50%* $P_{CMAX} \pm 5\% * S_n$							
40%* $P_{CMAX} \pm 5\% * S_n$							
30%* $P_{CMAX} \pm 5\% * S_n$							
20%* $P_{CMAX} \pm 5\% * S_n$							
10%* $P_{CMAX} \pm 5\% * S_n$							
0%* $P_{CMAX} \pm 5\% * S_n$							
10%* $P_{SMAX} \pm 5\% * S_n$							
20%* $P_{SMAX} \pm 5\% * S_n$							
30%* $P_{SMAX} \pm 5\% * S_n$							
40%* $P_{SMAX} \pm 5\% * S_n$							
50%* $P_{SMAX} \pm 5\% * S_n$							
60%* $P_{SMAX} \pm 5\% * S_n$							
70%* $P_{SMAX} \pm 5\% * S_n$							
80%* $P_{SMAX} \pm 5\% * S_n$							
90%* $P_{SMAX} \pm 5\% * S_n$							
100%* $P_{SMAX} \pm 5\% * S_n$							

Il Test Report dovrà riportare i risultati delle misure della potenza reattiva massima assorbita ($Q_{max|ind}$) ed erogata ($Q_{max|cap}$) dal sistema di accumulo anche in forma di grafico P(Q) in funzione della potenza attiva scambiata con la rete, il tutto espresso in per unit della potenza apparente nominale S_n del convertitore.

Nbis.6.3 Scambio di potenza reattiva secondo un livello assegnato

I sistemi di accumulo devono partecipare al controllo della tensione di rete, secondo quanto specificato in Allegato I. È prevista anche la possibilità di attuare una strategia centralizzata di controllo tramite segnale di regolazione da remoto, erogato dal DSO.

Scopo della prova è verificare la capacità del sistema di controllo del sistema di accumulo di eseguire il comando di regolazione del livello di potenza reattiva tra i limiti massimi di capability (capability “rettangolare” o “semicircolare limitata”, secondo la definizione data in Nbis.6.1 e riportata in Figura 92 e Figura 93) sia in assorbimento che in erogazione della potenza reattiva e di verificare l’accuratezza della regolazione.



In assenza di un protocollo definito per lo scambio dei comandi di regolazione, è facoltà del Costruttore di stabilire le modalità con cui eseguire i comandi di impostazione del punto di lavoro della potenza reattiva, sia per quanto riguarda il segnale fisico (analogico, su protocollo seriale, ecc.) che per il parametro di regolazione adottato (impostazione secondo un valore assoluto di

Nbis.6.4 Modalità di esecuzione della prova e registrazione dei risultati (ipotesi di regolazione tramite Q)

La prova deve essere eseguita secondo i seguenti passi:

- Portare il generatore al 50% della potenza attiva
- Inviare al generatore un set point di potenza reattiva induttiva pari al 40% della S_n
- Mantenere il set-point per un tempo di 60 s, compatibilmente con la capacità in energia del sistema di accumulo.
- Misurare la potenza reattiva erogata dall'inverter, almeno dopo 30 s dall'istante in cui si è inviato il comando del nuovo set-point di regolazione della potenza reattiva (questo per assicurare che il sistema abbia raggiunto lo stato stazionario).

La prova si intende superata con successo se lo scostamento massimo tra il livello assegnato ed il valore attuale misurato (valore medio con finestra di 1 min.) per la potenza reattiva è pari a:

- $\Delta Q \leq \pm 2\%$ della potenza apparente nominale del convertitore (impostazione diretta del livello di potenza reattiva);
- $\Delta \cos\phi \leq \pm 0,01$ (impostazione tramite fattore di potenza).

Nel caso di sistemi di accumulo connessi a convertitori bidirezionali, la prova è da ripetersi anche nella condizione di prelievo di energia dalla rete.

Nbis.6.5 Tempo di risposta ad una variazione a gradino del livello assegnato

Ad integrazione dei requisiti oggetto delle prove di cui al Paragrafo Nbis.6.3, relativi al controllo della tensione di rete tramite scambio di potenza reattiva, è necessario non solo verificare l'accuratezza del sistema di controllo dell'EESS, ma anche il tempo di risposta dello stesso quando sia applicata una variazione a gradino del livello di potenza reattiva richiesta dal comando esterno.

Lo scopo della prova è di misurare il tempo di risposta del sistema di accumulo ad un gradino applicato al comando di erogazione della potenza reattiva, passando da un livello ad un altro livello con le modalità descritte di seguito ed illustrate in Figura 94 .

- Dai risultati delle prove di capability di cui al Paragrafo Nbis.6.1 e Nbis.6.2 si rilevino i valori $Q_{\max|cap}$ e $Q_{\max|ind}$ della potenza reattiva capacitiva e induttiva massima erogabile dal convertitore al 50% ed al 100% della potenza attiva di scarica massima ($P_{S_{MAX}}$; per sistemi di accumulo integrati, pari a P_{NINV}) e di carica massima, $P_{C_{MAX}}$ (per sistemi di accumulo connessi a convertitori bidirezionali). Nel caso di esecuzione di prove a potenza ridotta, si faccia riferimento ai valori misurati in corrispondenza delle massime potenze in immissione e prelievo disponibili.
- Si riportino in un grafico analogo a quello esemplare di Figura 94 i valori misurati come medie a 0,2 s della potenza reattiva durante l'esecuzione di comandi di regolazione della potenza reattiva con variazioni a gradino, quando il sistema di accumulo eroga rispettivamente una potenza attiva pari al 50% (Prova 1) ed al 100% della potenza attiva di scarica/carica massima disponibili durante la prova (Prova 2).

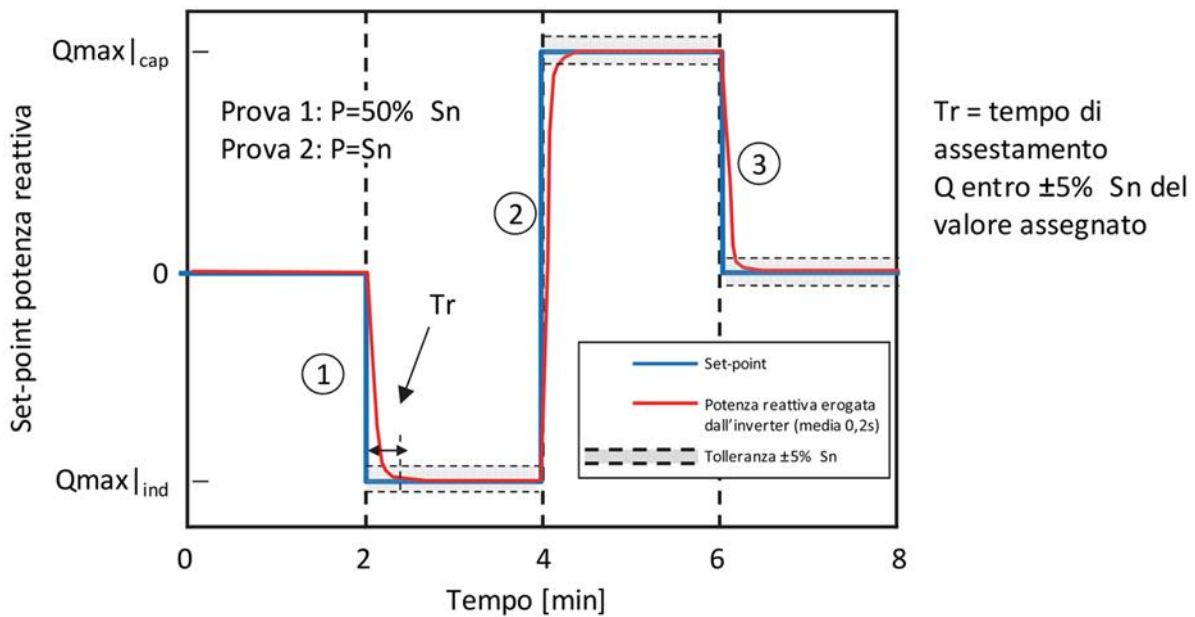


Figura 94 – Misura del tempo di risposta a variazioni a gradino del set-point assegnato per la potenza reattiva

- Si rilevi il tempo di risposta (T_r = tempo di assestamento nel grafico di Figura 94), che equivale all'intervallo di tempo che intercorre dall'istante di applicazione del nuovo set-point all'istante in cui la potenza reattiva raggiunge un valore all'interno di un intervallo compreso entro una banda di $\pm 5\%$ S_n del nuovo valore assegnato.
- Come riportato in Figura 94 , il tempo di risposta deve essere rilevato in corrispondenza di una variazione del set-point da zero a $Q_{max|ind}$ (passo 1), da $Q_{max|ind}$ a $Q_{max|cap}$ (passo 2) e da $Q_{max|cap}$ a zero (passo 3).

I valori del tempo di risposta dovranno essere documentati nel test report, che dovrà anche indicare i valori di $Q_{max|cap}$, $Q_{max|ind}$, della potenza attiva erogata/assorbita durante la prova ed il metodo utilizzato per inviare il comando di controllo del set-point della potenza reattiva.

La prova è superata se il tempo di risposta massimo rilevato è inferiore a 10 s in tutte le condizioni di misura.

Nbis.6.6 Regolazione automatica di potenza reattiva secondo una curva caratteristica $\cos\phi = f(P)$

Per sistemi di accumulo integrati, la prova deve essere effettuata con il campo fotovoltaico che eroga una potenza tale da ottenere, unitamente alla potenza nominale dell'accumulo, la potenza nominale dell'inverter.

Tutti i sistemi di accumulo utilizzati in impianti connessi in MT devono poter assorbire potenza reattiva in modo automatico ed autonomo (logica di controllo locale) secondo una curva caratteristica del fattore di potenza/della potenza attiva = $f(P)$.

La prova ha come scopo di verificare che il sistema di accumulo, attraverso il proprio convertitore, segua la modalità di erogazione automatica della potenza reattiva secondo la curva caratteristica standard $\cos\phi = f(P)$ riportata in I.2, secondo il metodo a).



La curva standard riportata in Figura 94 è definita univocamente dall'interpolazione lineare dei tre punti caratteristici:

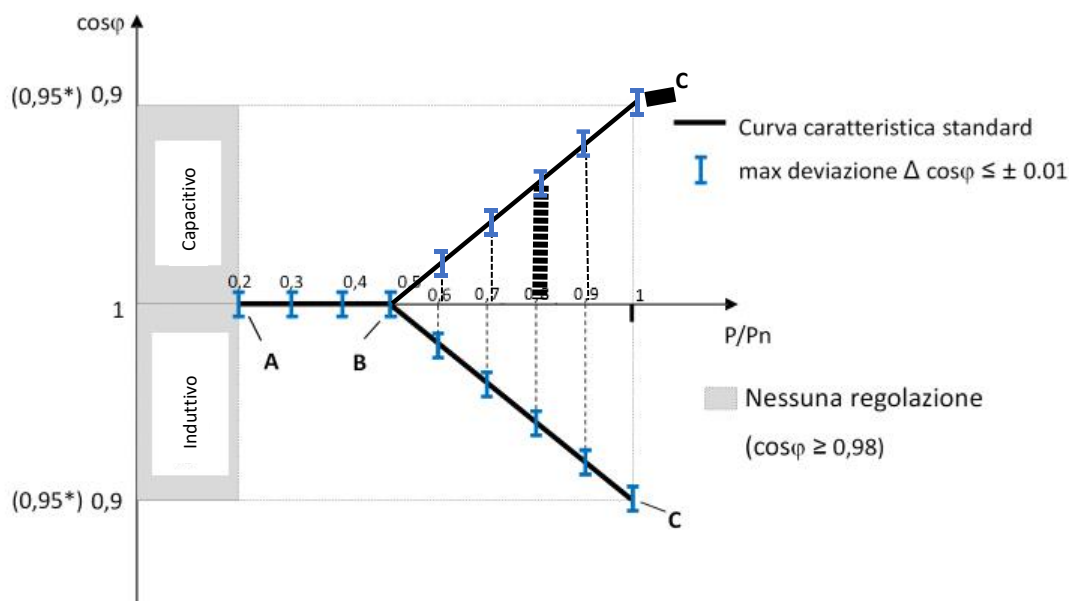
- A: $P = 20\% P_{SMAX}; \cos\varphi = 1$
- B: $P = 50\% P_{SMAX}; \cos\varphi = 1$
- C: $P = P_{SMAX}; \cos\varphi = 0,9$ (in assorbimento di reattivo)

Nel caso dell'esecuzione di prove a potenza ridotta, i valori di potenza relativi ai punti A, B e C dovranno essere opportunamente scalati, al fine di consentire la verifica della piena funzionalità della regolazione sul range di potenza a disposizione.

La regolazione secondo la curva caratteristica viene abilitata quando la tensione rilevata ai morsetti di uscita supera il valore "critico" di lock-in (per es. impostato a $V = 1,05 V_n$, si veda sempre il Paragrafo I.2).

Il valore di tensione di lock-in che abilita la modalità di erogazione automatica della potenza reattiva e che durante le prove deve essere impostato a $1,05 V_n$ (impostazione di "default" anche per la produzione di serie), deve essere regolabile tra V_n e $1,1 V_n$ con intervalli di $0,01 V_n$.

È a cura del DSO specificare nel Regolamento di Esercizio il valore richiesto per la tensione di lock-in.



* Valore relativo ai generatori eolici

Figura 95 – Curva caratteristica standard $\cos\varphi = f(P)$

Si ricorda che il tempo di assestamento massimo al nuovo valore di potenza reattiva sulla curva caratteristica deve essere regolato automaticamente dal sistema di accumulo entro 10 s (si vedano a questo proposito le prove sul tempo di risposta di cui in Nbis.6.5).



La modalità di regolazione automatica viene disabilitata quando:

- la potenza attiva P erogata rientra sotto il 50% di P_{SMAX} (punto B), o di P_{NINV} per sistemi di accumulo integrati, definito come lock-out in potenza, indipendente dalla tensione ai morsetti, oppure
- la tensione letta ai morsetti di uscita del convertitore scende al di sotto del limite di lock-out, da impostare ad un valore di default pari a V_n , ma che deve essere regolabile nell'intervallo compreso tra $0,9 V_n$ e V_n con intervalli di $0,01 V_n$.

Nbis.6.7 Verifica di rispondenza alle modalità di applicazione della curva standard di erogazione $\cos\phi = f(P)$

Ai fini della verifica della funzionalità del meccanismo di lock-in in tensione si procederà alla variazione dei parametri che regolano questa funzione nel primo caso (su rete pubblica), oppure alla regolazione diretta della tensione applicata ai morsetti di uscita c.a. del sistema di accumulo, nel caso di rete simulata, mantenendo i parametri di lock-in e lock-out ai valori di default.

In base a quanto stabilito in I.2, con riferimento alla Figura 95, per la verifica di rispondenza alle modalità di applicazione della curva standard di erogazione si proceda come di seguito.

- A. Se integrato in un impianto di generazione, si colleghi il sistema di accumulo alla sorgente primaria o alla sorgente simulata DC. Si colleghi il sistema di accumulo in uscita direttamente alla rete c.a., oppure tramite un simulatore di rete, purché questo consenta il funzionamento alla piena potenza dell'EESS disponibile in immissione, e la regolazione della tensione ai morsetti di uscita c.a. nel campo compreso tra $90\% V_n$ e $110\% V_n$.
- B. Si abiliti la funzione di regolazione secondo la curva "standard", eventualmente scalata lungo l'asse delle potenze nel caso di esecuzione della prova a potenza ridotta, agendo sul convertitore in base alle indicazioni fornite dal Costruttore.
- C. In queste condizioni, qualora il sistema sia collegato direttamente alla rete c.a., si imposti il parametro di lock-in a valori superiori al valore attuale della tensione disponibile ai morsetti di uscita del convertitore. In caso di utilizzo del simulatore, il valore di $V_{lock-in}$ può essere mantenuto al livello di default ($1,05 V_n$) e la tensione impostata a V_n o comunque non superiore a $1,04 V_n$. In tal modo la funzione di regolazione in esame non è abilitata.
- D. Si misuri la potenza attiva, la potenza reattiva ed il fattore di potenza $\cos\phi$ come medie a 1 s, riportando questi valori in una tabella (vedi Tabella 58) e in un grafico analogo a quello di Figura 95. Si verifichi al contempo che durante queste prove la tensione c.a. ai morsetti di uscita non superi il valore limite $V = 1,04 V_n$ (o il valore impostato per mantenere la funzione disabilitata, nel caso di collegamento diretto alla rete).
- E. Si trascrivano nella tabella analoga al modello di Tabella 58 i valori della potenza attiva, potenza reattiva e del $\cos\phi$ rilevati durante le misure effettuate. In queste condizioni, essendo la tensione c.a. ai morsetti di uscita inferiore a $1,05 V_n$ (o al valore impostato), l'inverter NON deve abilitare l'erogazione della potenza reattiva.
- F. A questo punto, con potenza c.a. erogata sempre pari all'ultimo livello raggiunto in precedenza (ad es., $P = 60\% P_{SMAX}$), si aumenti la tensione del simulatore, affinché questa sia pari a $1,06 V_n$, superiore al limite "critico" $V = 1,05 V_n$. In alternativa, per il sistema connesso direttamente alla rete si riduca sia il valore del parametro di lock-out che quello di lock-in al di sotto del valore attuale della tensione di rete (p.es portandoli rispettivamente a $0,95 V_n$ e $0,99 V_n$ nel caso in cui la tensione disponibile sia pari a V_n).
- G. Si ripeta la misura di cui al punto d) precedente aumentando la potenza attiva erogata a scaglioni del 10% della potenza massima disponibile in immissione, dal 60 fino al 100% (sempre con tensione c.a. letta ai morsetti di uscita superiore a $V = 1,05 V_n$ nel caso di utilizzo del simulatore o $V_{lock-in}$ pari a $0,99 V_n$, essendo V_n la tensione letta ai morsetti di uscita del convertitore qualora collegato alla rete pubblica).



- H. Si trascrivano nella tabella i valori della potenza attiva, potenza reattiva e del $\cos\varphi$ rilevati durante le misure effettuate. In queste condizioni, essendo la tensione c.a. ai morsetti di uscita superiore a $1,05 V_n$ ($0,99 V_n$ nel caso di collegamento alla rete con tensione almeno pari a V_n), il sistema di accumulo deve attivare l'erogazione della potenza reattiva seguendo la curva caratteristica standard.
- I. Con sistema di accumulo in piena erogazione di potenza attiva, tensione c.a. di uscita superiore al $105\% V_n$ (o $0,99 V_n$) e quindi potenza reattiva erogata pari al limite massimo $\cos\varphi=0,90$ in assorbimento di reattivo, si riduca la tensione c.a. portandola ad un valore inferiore alla soglia di lock-in e leggermente superiore alla soglia di lock-out, ad esempio $1,01 V_n$ (oppure, su rete alla tensione V_n , si aumenti il parametro di lock-out affinché sia leggermente inferiore al valore attuale della tensione letta ai morsetti di uscita del convertitore, p.es. $0,99 V_n$, portando contemporaneamente il valore del parametro di lock-in al suo livello di default, pari a $1,05 V_n$), verificando che la potenza reattiva rimanga agganciata al valore limite massimo. Questo serve a verificare che, una volta superato il valore di tensione "critico" di lock-in, il sistema di accumulo permane in modalità di erogazione della potenza reattiva secondo la curva caratteristica standard, mantenendo questo comportamento per tutti i valori di tensione di uscita superiori alla soglia di lock-out (soglia di default impostata a V_n).
- J. A questo punto, partendo dalle condizioni finali di cui al punto precedente, si può completare la sequenza riducendo ulteriormente la tensione c.a. (o innalzando ulteriormente la soglia di lock-out) fino a farla scendere al di sotto del valore impostato per la soglia di lock-out (p.es. portando la tensione lato c.a. a $0,99 V_n$ su rete simulata o innalzando la soglia di lock-out a $1,01$ il valore attuale della tensione ai morsetti di uscita del sistema di accumulo nel caso si utilizzi il metodo di prova alternativo). In tali condizioni il sistema di accumulo dovrà interrompere l'erogazione della potenza reattiva.

Per ciascun punto di lavoro, lo scostamento massimo del $\cos\varphi$ rispetto al valore previsto in base alla curva caratteristica standard ($\Delta\cos\varphi_{\max}$) deve essere compreso tra $-0,01$ e $+0,01$.

Tabella 58 – Verifiche di erogazione della potenza reattiva secondo la curva caratteristica standard $\cos\varphi=f(P)$, per prove a piena potenza su un sistema di accumulo non integrato

Power Bin	P [W]	Q [VAr]	$\cos\varphi$ misurato	$\cos\varphi$ atteso	$\Delta \cos\varphi$
$20\% * P_{S\text{MAX}}$					
$30\% * P_{S\text{MAX}}$					
$40\% * P_{S\text{MAX}}$					
$50\% * P_{S\text{MAX}}$					
$60\% * P_{S\text{MAX}}$					
$70\% * P_{S\text{MAX}}$					
$80\% * P_{S\text{MAX}}$					
$90\% * P_{S\text{MAX}}$					
$100\% * P_{S\text{MAX}}$					

NOTA Il DSO può prescrivere curve caratteristiche diverse da quella standard in base alla tipologia di rete, al carico e alla potenza immessa. Tuttavia la curva caratteristica $\cos\varphi = f(P)$ è, di norma, univocamente definita come spezzata poligonale passante per i tre punti A, B e C di cui alla Figura 95.

Per questo motivo il Costruttore, oltre a pre-impostare di fabbrica il sistema di controllo in base alla curva "standard" oggetto di verifica tramite prove di tipo oggetto del presente paragrafo, dovrà parametrizzare la curva di regolazione in modo da renderla regolabile variando i soli 3 punti A, B e C.

Di conseguenza il metodo di regolazione cosiddetto a " $\cos\varphi$ fisso" di cui in I.2 (curva di tipo b), non necessita di verifica, in quanto derivabile dalla curva caratteristica $\cos\varphi = f(P)$ impostando in maniera coerente i parametri di regolazione dei punti A, B e C.



Nbis.6.8 Erogazione/assorbimento automatico di potenza reattiva secondo una curva caratteristica $Q=f(V)$

Secondo quanto stabilito in I.3, tutti i sistemi di accumulo collegati a linee di media tensione devono poter assorbire o erogare potenza reattiva in modo automatico ed autonomo (logica di controllo locale) secondo la curva caratteristica $Q = f(V)$ riportata a titolo esemplificativo in Figura 96.

La prova ha come scopo di verificare che il sistema di accumulo, attraverso il proprio convertitore, segua la modalità di erogazione automatica della potenza reattiva secondo la curva caratteristica standard $Q = f(V)$ riportata in I.2.

Essendo il funzionamento secondo questo criterio di regolazione assimilato ad un servizio di rete erogato dall'Utente Attivo su richiesta del DSO, vale quanto di seguito specificato.

L'attivazione dovrà avvenire dietro richiesta del DSO, in occasione della emissione del Regolamento di Esercizio. Il DSO dovrà altresì specificare i valori dei parametri che caratterizzano univocamente la curva, ovvero: V_{1i} , V_{2i} , V_{1s} e V_{2s} , k nonché il valore di lock-in di potenza attiva in scarica (valore di default $P = 20\% P_{SMAX}$ o, per sistemi di accumulo integrati, $P = 20\% P_{NINV}$) e, per sistemi di accumulo connessi a convertitori bidirezionali, il valore di lock-in di potenza attiva in carica ($P = 20\% P_{CMAX}$).

I parametri V_{1i} , V_{2i} , V_{1s} e V_{2s} devono poter essere impostati nel campo $0,9 \div 1,1 V_n$ con passo $0,01 V_n$, mentre il parametro k deve poter essere impostato nel campo $-1 \div 1$, con passo $0,01$. Al fine di facilitare l'esecuzione delle prove di tipo, è stato stabilito convenzionalmente di impostare i parametri caratterizzanti la curva come segue:

- $V_{1s} = 1,08 V_n$; $V_{2s} = 1,1 V_n$;
- $V_{1i} = 0,92 V_n$; $V_{2i} = 0,9 V_n$;
- $k = \pm 0,1$;

nonché il valore di lock-in di potenza attiva in carica e scarica.

È facoltà del laboratorio di prova utilizzare dei valori di V_{1s} e V_{1i} diversi da quelli di default durante l'esecuzione delle prove, purché nei limiti di regolazione previsti dalla norma. Le regolazioni delle tensioni e dei parametri utilizzati durante l'esecuzione del protocollo di verifica andranno adattati di conseguenza (si veda quanto riportato in 0. Il rapporto di prova dovrà riportare i parametri caratteristici utilizzati.

Il ritardo di attivazione deve essere verificato ripetendo una qualsiasi delle prove di cui al Paragrafo 0 con il ritardo alla attivazione diverso da 0 e verificando che il tempo di attuazione della $Q(V)$ differisca del suddetto ritardo.

Verifica di rispondenza alle modalità di applicazione della curva caratteristica $Q=f(V)$

La verifica dovrà essere effettuata in modo da verificare la capacità regolante del sistema di accumulo su tutta la dinamica della potenza reattiva da $-Q_{max}$ a $+Q_{max}$.

In base a quanto stabilito in I.3, con riferimento alla Figura 96 e a quanto riportato sopra, per la verifica di rispondenza alle modalità di applicazione della curva caratteristica $Q=f(V)$ si procede come di seguito.

- A. Si abiliti la funzione di regolazione secondo la curva "standard" di cui alla Figura 96, in immissione di potenza reattiva a tensione nominale, pari a $k Q_{max}$, agendo sul convertitore in base alle indicazioni fornite dal Costruttore.



- B. Si imposti la tensione letta ai morsetti di uscita del convertitore sia pari a $1,07 V_n$ e il sistema di accumulo (e l'eventuale sorgente in c.c.) in modo che la potenza attiva erogata sia inferiore al 20% della massima potenza disponibile in immissione e, per EESS connessi a convertitori bidirezionali, al 20% della massima potenza disponibile in prelievo (quindi inferiore al valore di lock-in che abilita la regolazione secondo la curva $Q(V)$); alternativamente, si imposti l'inverter con potenza inferiore alle quantità appena citate e si regoli il valore di $V_{1s}=1,01 V_n$ e di $V_{2s}=1,03 V_n$ (questo nell'ipotesi che la tensione di rete sia pari a V_n , altrimenti si dovranno impostare valori del 101% e del 103% del valore attuale misurato in uscita al convertitore rispettivamente per V_{1s} e per V_{2s}).
- C. La verifica del lock-in non deve essere naturalmente effettuata a potenza del generatore fotovoltaico pari al 100%
- D. Si misuri la potenza attiva e la potenza reattiva come medie a 1 s, riportando questi valori in una tabella (vedi esempio in Tabella 59 e in un grafico analogo a quello di Figura 96 per la potenza reattiva).
- E. Si ripeta la misura di cui al punto d) precedente aumentando la tensione di uscita (simulatore) a step di 1 V, dal valore iniziale pari a $1,07 V_n$ fino a $1,09 V_n$. In queste condizioni, essendo la potenza attiva erogata inferiore al valore di lock-in, l'inverter deve mantenere l'erogazione della potenza reattiva al valore $k Q_{max}$; alternativamente si imposti il valore di $V_{1s}=0,99 V_n$ e $V_{2s}=1,01 V_n$ (rispettivamente al 99% e 101% del valore attuale della tensione di uscita).
- F. A questo punto, con tensione c.a. sempre pari a $1,09 V_n$, si aumenti la potenza attiva, in erogazione, agendo sulla logica di controllo del sistema di accumulo e l'eventuale sorgente c.c., affinché questa sia superiore (+10%) del limite di lock-in in immissione, quindi portandola al valore di 30% della massima potenza disponibile in immissione.
- G. Si verifichi che, trascorsi non oltre 10 s dall'istante in cui la potenza attiva erogata ha superato il limite di lock-in, il sistema di accumulo effettui l'erogazione della potenza reattiva secondo la caratteristica di Figura 96. Si riporti il valore della potenza attiva e di quella reattiva erogata nella Tabella 59 e nel grafico, analogo a quello di Figura 96, che mette a confronto la curva attesa con quella rilevata sperimentalmente. In base alle impostazioni di default della curva standard, il livello atteso di potenza reattiva deve essere pari a $-0,5 Q_{min}$ (a meno di una tolleranza pari a $\Delta Q \leq \pm 2\% S_n$, dove S_n è la potenza apparente nominale del convertitore).
- H. Si ripeta la misura di cui al punto g) precedente aumentando la potenza attiva erogata a scaglioni del 10% della P_{SMAX} (P_{NINV}), dal 30% fino al 100% (compatibilmente con la massima potenza disponibile in immissione), sempre con tensione c.a. letta ai morsetti di uscita tenuta al valore di $V=1,09 V_n$ (ovvero mantenendo la regolazione di V_{1s} e di V_{2s} rispettivamente di un punto percentuale inferiore e superiore al valore attuale della tensione di rete).
- I. Si trascrivano nella tabella i valori della potenza attiva, potenza reattiva e tensione c.a. rilevati durante le misure effettuate agli 8 (per prove a piena potenza) livelli di potenza attiva erogata dal 30% al 100% di P_{SMAX} (P_{NINV}). In queste condizioni, essendo la tensione c.a. ai morsetti di uscita pari $1,09 \cdot V_n$ (ovvero nel punto di mezzo della zona di regolazione in assorbimento di reattivo sulla curva $Q=f(V)$, con tensione di rete a +1% da V_{1s} e -1% da V_{2s}), il sistema di accumulo deve continuare ad erogare un livello di potenza reattiva pari a $-0,4 Q_{max}$ (a meno di una tolleranza pari a $\Delta Q \leq \pm 2\% S_n$), seguendo la curva caratteristica standard.
- J. A questo punto è possibile aumentare la tensione ai morsetti di uscita fino a $1,1 V_n$ (in alternativa impostare V_{1s} a -2% e V_{2s} al valore attuale della tensione di rete) per registrare i valori corrispondenti della potenza attiva, che deve essere pari alla massima potenza disponibile in immissione (ultimo punto registrato al passo precedente) e della potenza reattiva, che deve raggiungere stabilmente il valore di $-0,9 Q_{max}$ (a meno di una tolleranza pari a $\Delta Q \leq \pm 2\% S_n$).



- K. Con sistema di accumulo in piena erogazione di potenza attiva, tensione c.a. di uscita pari al 110% di V_n e quindi potenza reattiva erogata pari a $-0,9 Q_{max}$ (in assorbimento di reattivo), si riduca la potenza attiva portandola prima al 10% della massima potenza disponibile in immissione e poi, trascorsi almeno 30 s, al di sotto del 5%. Durante la sequenza si dovrà verificare che la potenza reattiva rimanga al valore induttivo $-0,9 Q_{max}$ in corrispondenza del primo gradino di potenza attiva $100\% \rightarrow 10\%$, per scendere a valori prossimi a $k Q_{max}$ SOLO dopo aver effettuato il secondo scalino dal $10\% P_{MAX} \rightarrow \leq 5\% P_{MAX}$. Questo serve a verificare che, una volta superato il valore di potenza attiva di lock-in, il sistema di accumulo permanga in modalità di erogazione della potenza reattiva secondo la curva caratteristica standard, mantenendo questo comportamento per tutti i valori di potenza attiva erogata in uscita superiori alla soglia di lock-out (soglia di default impostata a $5\% P_{SMAX}$, o $5\% P_{NINV}$, per EESS integrati).
- L. Si ripeta analogo procedura di prova attivando il prelievo di potenza reattiva, pari a $-k Q_{max}$, a tensione nominale.
- M. Nel caso di sistemi di accumulo connessi a convertitori bidirezionali, si ripeta la procedura di prova anche per le potenza in prelievo, fino a un valore massimo del $100\% P_{CMAX}$.

Per ciascun punto di lavoro, lo scostamento massimo della potenza reattiva rispetto al valore previsto in base alla curva caratteristica standard deve essere inferiore a $\Delta Q \leq \pm 2\% S_n$

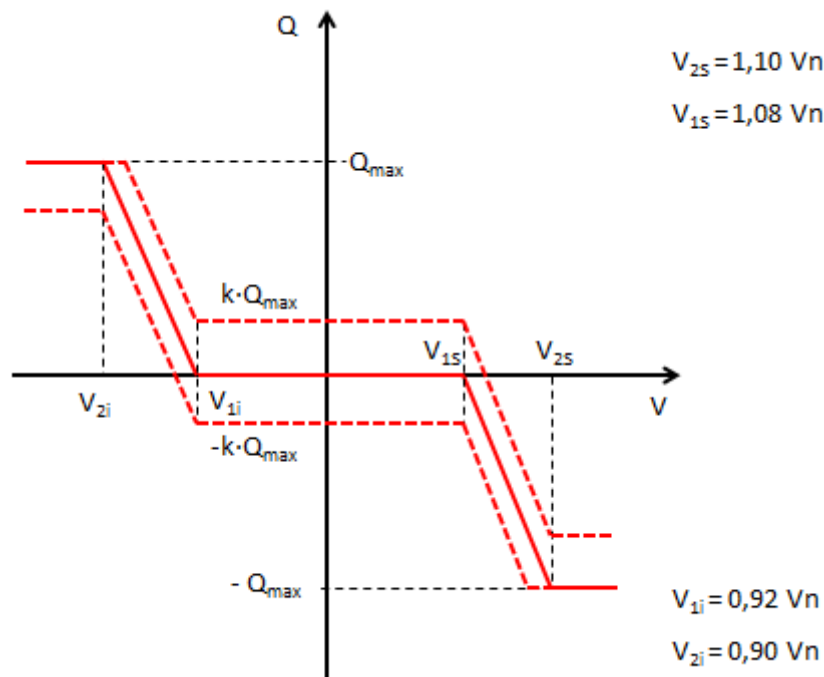


Figura 96 – Curva caratteristica standard $Q = f(V)$



Tabella 59 – Verifiche di erogazione della potenza reattiva secondo la curva caratteristica standard $Q=f(V)$ – Prova a piena potenza, durante la fase di scarica e in immissione di potenza reattiva a tensione nominale, pari a $k \cdot Q_{max}$

P/P _{SMAX} [%] Set-point	Vac [V] Set-point	P/ P _{SMAX} [%] Misurata	Vac [V] misurata	Q [VAr] misurata	Q [Var] Atteso	ΔQ ($\leq \pm 5\% \cdot S_n$)
< 20%	1,07V _n				$\approx k Q_{max} (< \pm 2\% \cdot S_n)$	
< 20%	1,09V _n				$\approx k Q_{max} (< \pm 2\% \cdot S_n)$	
<20% → 30%	1,09V _n				-0,4 Q _{max} (entro 10 s)	
40%	1,09V _n				-0,4 Q _{max}	
50%	1,09V _n				-0,4 Q _{max}	
60%	1,09V _n				-0,4 Q _{max}	
70%	1,09V _n				-0,4 Q _{max}	
80%	1,09V _n				-0,4 Q _{max}	
90%	1,09V _n				-0,4 Q _{max}	
100%	1,09V _n				-0,4 Q _{max}	
100%	1,1V _n				-0,9 Q _{max}	
100% → 10%	1,1V _n				-0,9 Q _{max}	
10% → ≤ 5%					$\approx k Q_{max} (< \pm 2\% S_n)$	

Con modalità analoghe si dovrà registrare il comportamento secondo la curva caratteristica $Q = f(V)$ anche in produzione di reattivo, operando ai limiti inferiori di tensione, fissati ad esempio in $V_{2i} = 0,9 V_n$ e $V_{1i} = 0,92 V_n$.

Durante la prova in sotto-tensione è ammesso che l'apparecchiatura sotto test limiti la potenza attiva massima, per poter erogare la potenza reattiva richiesta secondo la curva caratteristica rimanendo entro i limiti di massima corrente erogabile (cfr. come definita dalla curva di capability).

Nbis.7 Verifica dei requisiti costruttivi circa la regolazione di potenza attiva

I sistemi di accumulo devono essere dotati di funzioni di regolazione della potenza attiva immessa in rete secondo 4 modalità distinte:

- Nbis.7.1 Limitazione automatica in logica locale, per valori di tensione prossimi al 110% di V_n , secondo quanto stabilito in 8.8.6.3.1 ed in Allegato J (Paragrafo J.2);
- Nbis.7.2 Limitazione automatica per transitori di sovralfrequenza originatisi sulla rete, secondo quanto stabilito in 8.8.6.3.2 ed in Allegato J (Paragrafo J.3);
- Nbis.7.3 Incremento automatico per transitori di sottofrequenza originatisi sulla rete, secondo quanto stabilito in 8.8.6.3.3 ed in Allegato K;
- Nbis.7.4 Su comando esterno proveniente dal DSO, e/o in logica centralizzata (8.8.6.3, vedi anche Allegato M).

Nel caso di esecuzione di prove a potenza ridotta, per P_{CMAX} , P_{SMAX} , devono essere intese le potenze massime a disposizione nella prova.

Nbis.7.1 Verifica della limitazione della potenza attiva in logica locale, per tensioni prossime al 110% V_n

Scopo della prova è verificare la funzione di riduzione automatica della potenza attiva erogata quando la tensione letta ai morsetti del sistema di accumulo abbia valore prossimo al 110% di V_n .



Si proceda come segue:

- si abiliti la funzione di riduzione della potenza attiva $P(V)$, secondo le modalità indicate dal Costruttore (che dovranno essere riportate nel rapporto di prova);
- si regoli la tensione letta ai morsetti di uscita del convertitore al -2% della soglia di attivazione dichiarata dal Costruttore e la sorgente c.c. in modo che la potenza attiva erogata in uscita sia pari alla massima potenza disponibile in immissione;
- si regoli la tensione letta ai morsetti di uscita del convertitore al +2% della soglia di attivazione dichiarata dal Costruttore;
- si misuri la potenza attiva come medie a 1 s riportando i valori ottenuti in un grafico in funzione del tempo;
- entro 5 minuti dall'istante di applicazione della tensione 2% della soglia di attivazione dichiarata dal Costruttore (compatibilmente con la capacità in energia del sistema di accumulo) si verifichi che, nel caso di sistemi accumulo connessi a inverter, la potenza attiva erogata dall'inverter sia stata ridotta ad un valore non superiore al 20% P_{SMAX} (20% P_{NINV} , nel caso di EESS integrati), mentre nel caso di utilizzo di convertitori bidirezionali, l'EESS sia passato ad assorbire, compatibilmente con i vincoli dati dalla propria capacità, una potenza attiva almeno pari a 80% P_{CMAX} ; si verifichi inoltre che l'apparecchiatura segnali la riduzione di potenza in atto (registrando le modalità nel rapporto di prova);
- si regoli la tensione letta ai morsetti di uscita del convertitore al -2% della soglia di attivazione dichiarata dal Costruttore;
- si misuri la potenza attiva come medie a 1 s riportando i valori ottenuti in un grafico in funzione del tempo;
- si verifichi che la potenza attiva erogata dall'inverter si riporti al valore congruente con la potenza resa disponibile dagli accumulatori lato DC e, se utilizzata, della sorgente primaria o quella simulata.

Nbis.7.2 Verifica della riduzione automatica della potenza attiva in presenza di transitori di sovrافrequenza sulla rete

Scopo della prova è verificare la funzione di riduzione automatica della potenza attiva in caso di sovrافrequenza, attraverso l'estrapolazione di un grafico di P in funzione della frequenza.

Si dovranno eseguire le seguenti sequenze di misure:

- per sistemi di accumulo connessi a convertitori bidirezionali, tre sequenze di misure, partendo dal 100% (sequenza A), dal 50% (sequenza B) e dallo 0% (sequenza C) della P_{SMAX} , o di P_{NINV} per sistemi di accumulo integrati;
- per sistemi di accumulo connessi a inverter, due sequenze di misure, partendo dal 100% (sequenza A) e dal 50% (sequenza B) della P_{SMAX} , o di P_{NINV} per sistemi di accumulo integrati.

Per la totalità delle sequenze di misura (sequenza A, B e, se richiesta, C) si provvederà ad aumentare gradualmente la frequenza (del simulatore di rete o del generatore di segnale) e a misurare il valore di potenza (valori medi su 0,2 s).

Nel caso si effettui la prova su rete pubblica a frequenza fissa, sarà necessario variare gradualmente il valore dei parametri di frequenza che controllano il sistema di riduzione della potenza in caso di sovrافrequenza, di una entità tale da simulare lo stesso incremento/decremento progressivo della frequenza previsto nelle altre modalità di prova.

Al termine di ciascuna sequenza si dovrà riportare la frequenza (o il parametro) ad un valore prossimo a quello nominale, con lo scopo di verificare che siano soddisfatti i requisiti temporali per il ripristino graduale della potenza erogata prima del transitorio di frequenza (ovvero prima del superamento del limite di 50,2 Hz).



Per la esecuzione delle prove, si proceda come segue:

- collegare il sistema di accumulo in prova secondo le istruzioni fornite dal Costruttore in base al metodo di misura prescelto;
- fissare tutti i parametri della rete ai rispettivi valori di normale esercizio;
- portare tutti i parametri del sistema di accumulo in prova ai rispettivi valori di normale esercizio, tali che la potenza in c.a. erogata in uscita sia uguale alla potenza in c.a. massima erogabile per la sequenza A, ovvero rispettivamente al 50% e allo 0% nel caso delle sequenze B e C; nel sistema di accumulo deve essere immagazzinata un'energia pari all'80% della capacità utile, CUS;
- eseguire le misure su 7 punti (il valore di frequenza dovrà avere una incertezza di massimo ± 10 mHz) temporalmente conseguenti l'uno all'altro:
 1. $f = 47,51$ Hz (t_1 per la sequenza A, t'_1 per la sequenza B, t''_1 per la sequenza C);
 2. $f = 50$ Hz + 0,15 Hz (t_2 per la sequenza A, t'_2 per la sequenza B, t''_2 per la sequenza C);
 3. $f = 50$ Hz + 0,40 Hz (t_3 per la sequenza A, t'_3 per la sequenza B, t''_3 per la sequenza C);
 4. $f = 50$ Hz + 0,60 Hz (t_4 per la sequenza A, t'_4 per la sequenza B, t''_4 per la sequenza C);
 5. $f = 50$ Hz + 1,49 Hz (t_5 per la sequenza A, t'_5 per la sequenza B, t''_5 per la sequenza C);
 6. $f = 50$ Hz + 0,11 Hz (t_6 per la sequenza A, t'_6 per la sequenza B, t''_6 per la sequenza C);
 7. $f = 50$ Hz (t_7 per la sequenza A, t'_7 per la sequenza B, t''_7 per la sequenza C). Si riporta la frequenza al valore nominale per la verifica delle condizioni di ripristino graduale della erogazione massima (sequenza A), ovvero al 50% o allo 0% della potenza massima disponibile (rispettivamente, sequenza B e C);

I risultati devono essere riportati in una tabella e in base ad essi si deve estrapolare l'andamento su un grafico (con tre curve rappresentanti rispettivamente la sequenza A, la sequenza B e, in caso di sistemi di accumulo connessi a convertitori bidirezionali, la sequenza C, come riportato a titolo esemplificativo in Figura 96). Sul grafico devono anche essere rappresentati gli andamenti attesi per la sequenza A, la sequenza B e, qualora applicabile, la sequenza C.

La prova si considererà superata se per le sequenze A, B e C saranno soddisfatte entrambe le condizioni di seguito riportate:

- per ciascuno dei 6 punti da t_1 (t'_1 , t''_1) a t_6 (t'_6 , t''_6) lo scostamento tra il valore atteso di potenza attiva e quello misurato rientra all'interno di una tolleranza pari a $\pm 2,5\%$ S_n , dove per S_n è intesa la potenza nominale dell'inverter;
- al ritorno della frequenza di rete al valore nominale (passo 7 delle sequenze riportate in Nbis.7.2, il sistema di accumulo dovrà mantenere il livello minimo di potenza raggiunto nella fase precedente di aumento della frequenza (pari a P_{\min}) per un tempo minimo di attesa pari a 5 minuti, compatibilmente con la propria capacità di energia, terminato il quale potrà ripristinare l'assorbimento/erogazione al valore precedente il transitorio in maniera graduale, seguendo una rampa lineare con pendenza pari a 20%⁽¹⁷⁷⁾, ovvero in modo tale da ripristinare con gradualità la potenza al valore precedente il transitorio in un tempo pari a 5 minuti (sempre compatibilmente con la capacità dell'EES);
 - per sistemi di accumulo connessi a inverter, il sistema di accumulo eroga una potenza maggiore di 10% P_{SMAX} , superata la quale sono comunque ammessi scarti positivi massimi (maggiore immissione di potenza rispetto ai valori concordati) di +2,5% S_n lungo il tratto di rampa fino al raggiungimento del livello di potenza rispettivamente pari a 100% P_{SMAX} e 50% P_{SMAX} (o per EES integrati, 100% P_{NINV} e 50% P_{NINV}) per le due sequenze di prova A e B.

(177) Tempi inferiori di ripristino della potenza sono possibili, quando la differenza di potenza tra il livello minimo raggiunto in regime di sovralfrequenza ed il livello iniziale erogato/assorbito prima del transitorio di frequenza sia inferiore a 25% S_n , in quanto in tali casi è possibile applicare un gradiente minimo pari a 5% S_n/min (ove S_n è la potenza nominale del convertitore).



La procedura sopra riportata è applicabile anche per prove a potenza ridotta, a patto di sostituire P_{SMAX} e P_{CMAX} con le potenze di scarica e carica massime dell'EESS disponibili durante la prova.

Il ritardo di attivazione deve essere verificato ripetendo una qualsiasi delle prove di cui al presente paragrafo con il ritardo alla attivazione diverso da 0 e verificando che il tempo di attuazione della riduzione automatica della potenza attiva in presenza di transitori di sovralfrequenza differisca del suddetto ritardo.

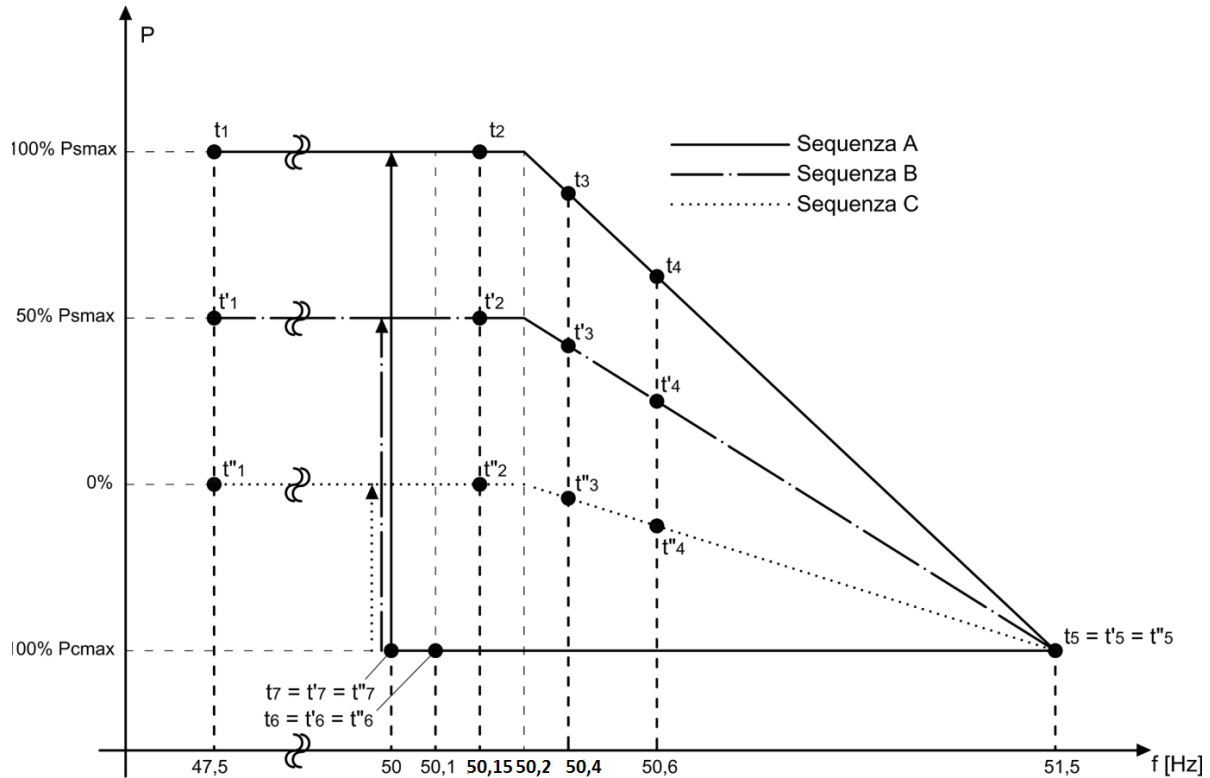


Figura 97 – Curve di limitazione della potenza attiva

Nbis.7.3 Verifica dell'incremento automatico della potenza attiva in presenza di transitori di sottofrequenza sulla rete

Scopo della prova è verificare la funzione di incremento automatico della potenza attiva in caso di sottofrequenza, attraverso l'estrapolazione di un grafico di P in funzione della frequenza.

Si dovranno eseguire le seguenti sequenze di misure:

- per sistemi di accumulo connessi a convertitori bidirezionali, tre sequenze di misure, partendo dal 50% (sequenza A) e dallo 0% (sequenza B) della $PSMAX$, o di $PNINV$ per sistemi di accumulo integrati, e dal 100% (sequenza C) della $PCMAX$;
- per sistemi di accumulo connessi a inverter, due sequenze di misure, partendo dal 50% (sequenza A) e dallo 0% (sequenza B) della $PSMAX$, o di $PNINV$ per sistemi di accumulo integrati.

Per la totalità delle sequenze di misura (sequenza A, B e, se richiesta, C) si provvederà a ridurre gradualmente la frequenza (del simulatore di rete o del generatore di segnale) e a misurare il valore di potenza (valori medi su 0,2 s).

Nel caso si effettui la prova su rete pubblica a frequenza fissa, sarà necessario variare gradualmente il valore dei parametri di frequenza che controllano il sistema di incremento della potenza in caso di sottofrequenza, di una entità tale da simulare lo stesso incremento/decremento progressivo della frequenza previsto nelle altre modalità di prova.



Al termine di ciascuna sequenza si dovrà riportare la frequenza (o il parametro) ad un valore prossimo a quello nominale, con lo scopo di verificare che siano soddisfatti i requisiti temporali per il ripristino graduale della potenza erogata prima del transitorio di frequenza (ovvero prima del superamento del limite di 49,8 Hz).

Per la esecuzione delle prove si proceda come segue:

- collegare il sistema di accumulo in prova secondo le istruzioni fornite dal Costruttore in base al metodo di misura prescelto;
- fissare tutti i parametri della rete ai rispettivi valori di normale esercizio;
- portare tutti i parametri del sistema di accumulo in prova ai rispettivi valori di normale esercizio, tali che la potenza in c.a. erogata in uscita sia rispettivamente uguale, per le sequenze A e B, al 50% e allo 0% della P_{SMAX} (o di P_{NINV} per sistemi di accumulo integrati) e, per la sequenza C, al 100% della P_{CMAX}; nel sistema di accumulo deve essere immagazzinata un'energia pari al 20% della capacità utile, CUS;
- eseguire le misure su 7 punti (il valore di frequenza dovrà avere una incertezza di massimo ± 10 mHz) temporalmente conseguenti l'uno all'altro:
 1. $f = 51,49$ Hz (t_1 per la sequenza A, t'_1 per la sequenza B, t''_1 per la sequenza C);
 2. $f = 50$ Hz - 0,15 Hz (t_2 per la sequenza A, t'_2 per la sequenza B, t''_2 per la sequenza C);
 3. $f = 50$ Hz - 0,40 Hz (t_3 per la sequenza A, t'_3 per la sequenza B, t''_3 per la sequenza C);
 4. $f = 50$ Hz - 0,60 Hz (t_4 per la sequenza A, t'_4 per la sequenza B, t''_4 per la sequenza C);
 5. $f = 50$ Hz - 0,89 Hz (t_5 per la sequenza A, t'_5 per la sequenza B, t''_5 per la sequenza C);
 6. $f = 50$ Hz - 0,11 Hz (t_6 per la sequenza A, t'_6 per la sequenza B, t''_6 per la sequenza C);
 7. $f = 50$ Hz (t_7 per la sequenza A, t'_7 per la sequenza B, t''_7 per la sequenza C). Si riporta la frequenza al valore nominale per la verifica delle condizioni di ripristino graduale, per le sequenze A e B, rispettivamente del 50% e dello 0% della P_{SMAX} (o di P_{NINV} per sistemi di accumulo integrati) e, per la sequenza C, del 100% della P_{CMAX}.

I risultati devono essere riportati in una tabella e in base ad essi si deve estrapolare l'andamento su un grafico (con tre curve rappresentanti rispettivamente la Sequenza A, la Sequenza B e, in caso di sistemi di accumulo connessi a convertitori bidirezionali, la Sequenza C, come riportato a titolo esemplificativo in Figura 97). Sul grafico devono anche essere rappresentati gli andamenti attesi per la Sequenza A, la Sequenza B e, qualora applicabile, la Sequenza C.

La prova si considererà superata se per le Sequenze A, B e C sono soddisfatte entrambe le condizioni di seguito riportate:

- per ciascuno dei 6 punti da t_1 (t'_1 , t''_1) a t_6 (t'_6 , t''_6) lo scostamento tra il valore atteso di potenza attiva e quello misurato rientra all'interno di una tolleranza pari a $\pm 2,5\%$ S_n , dove per S_n è intesa la potenza nominale dell'inverter;
- al ritorno della frequenza di rete al valore nominale (passo 7 delle sequenze riportate in Nbis.7.3, il sistema di accumulo dovrà mantenere il livello massimo di potenza raggiunto nella fase precedente di diminuzione della frequenza (pari a P_{max}) per un tempo minimo di attesa pari a 5 minuti, compatibilmente con la propria capacità di energia, terminato il quale potrà ripristinare l'assorbimento/erogazione al valore precedente il transitorio in maniera graduale seguendo una rampa lineare con pendenza pari a 20%⁽¹⁷⁸⁾, ovvero in modo tale da ripristinare con gradualità la potenza al valore precedente il transitorio in un tempo pari a 5 minuti (sempre compatibilmente con la capacità dell'EESS);

(178) Tempi inferiori di ripristino della potenza sono possibili, quando la differenza di potenza tra il livello massimo raggiunto in regime di sottofrequenza ed il livello iniziale erogato/assorbito prima del transitorio di frequenza sia inferiore a 25% S_n , in quanto in tali casi è possibile applicare un gradiente minimo pari a 5% S_n/min (ove S_n è la potenza nominale del convertitore).



- in analogia a quanto riportato in Nbis.5.2 per il gradiente di presa di carico, la verifica potrà essere effettuata a partire dall'istante in cui:
- per sistemi di accumulo connessi a convertitori bidirezionali, il sistema di accumulo eroga una potenza inferiore a 90% PSMAX, superata (inferiormente) la quale sono comunque ammessi scarti negativi massimi (minore immissione o maggiore prelievo di potenza rispetto ai valori concordati) di -2,5% Sn lungo il tratto di rampa fino al raggiungimento del livello di rispettivamente pari al 50% e allo 0% della PSMAX, o di PNINV per sistemi di accumulo integrati, per le sequenze A e B e al 100% della PCMAX per la sequenza C;
- per sistemi di accumulo connessi a inverter, il sistema di accumulo eroga una potenza inferiore a 90% PSMAX, superata (inferiormente) la quale sono comunque ammessi scarti negativi massimi (minore immissione di potenza rispetto ai valori concordati) di -2,5% Sn lungo il tratto di rampa fino al raggiungimento del livello di rispettivamente pari al 50% e allo 0% della PSMAX, o di PNINV per sistemi di accumulo integrati, per le sequenze A e B.

La procedura sopra riportata è applicabile anche per prove a potenza ridotta, a patto di sostituire P_{SMAX} e P_{CMAX} con le potenze di scarica e carica massime dell'EESS disponibili durante la prova.

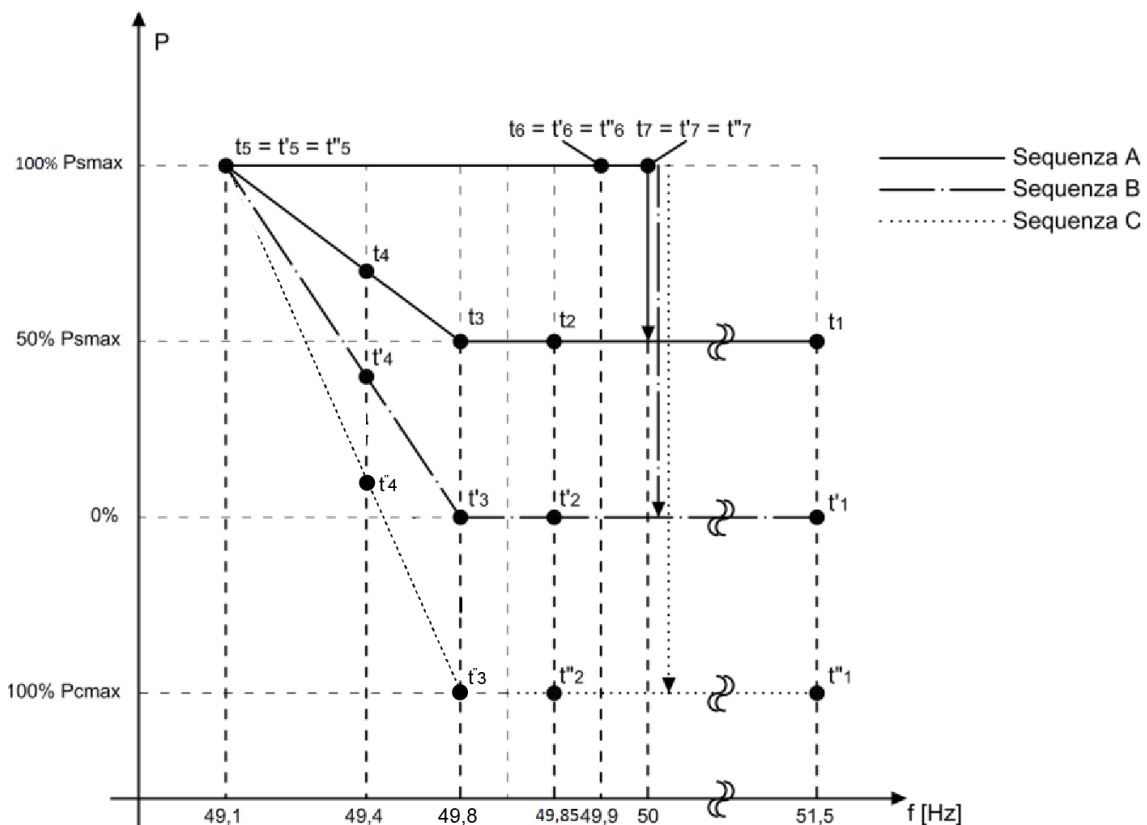


Figura 98 – Curve di limitazione della potenza attiva.

Il ritardo di attivazione deve essere verificato ripetendo una qualsiasi delle prove di cui al presente paragrafo con il ritardo alla attivazione diverso da 0 e verificando che il tempo di attuazione dell'incremento automatico della potenza attiva in presenza di transitori di sottofrequenza differisca del suddetto ritardo.

Nbis.7.4 Verifica della regolazione della potenza attiva su comando esterno proveniente dal DSO

La capacità di incrementare/ridurre la potenza attiva in immissione/prelievo a seguito di segnale da remoto deve essere testata concordando con il Costruttore del sistema di accumulo la modalità di ricezione e trattamento del segnale.



La prova deve essere eseguita secondo i seguenti passi:

- Portare il generatore al 50% della potenza attiva
- Inviare al generatore un set point di potenza attiva pari al 30% della P_{SMAX}
- Mantenere il set-point per un tempo di 60 s, compatibilmente con la capacità in energia del sistema di accumulo.
- Misurare la potenza attiva erogata dall'inverter, almeno dopo 30 s dall'istante in cui si è inviato il comando del nuovo set-point di regolazione della potenza attiva (questo per assicurare che il sistema abbia raggiunto lo stato stazionario).

La prova si intende superata con successo se lo scostamento massimo tra il livello assegnato ed il valore attuale misurato (valore medio con finestra di 1 min.) per la potenza attiva è inferiore al $\pm 2.5\%$ della P_{SMAX}

Ripetere la prova al 30% della P_{CMAX} .

Nbis.7.4.1 Verifica del tempo di assestamento ad un comando di incremento/riduzione di potenza

Per la verifica del tempo di assestamento ad un comando di riduzione della potenza attiva erogata, o incremento della potenza attiva assorbita, la prova si effettua:

- per sistemi di accumulo connessi a convertitore bidirezionali, regolando il parametro di regolazione dal 100% P_{SMAX} al 30% P_{CMAX} al tempo t_0 ;
- per sistemi di accumulo connessi a inverter, regolando il parametro di regolazione dal 100% P_{SMAX} al 30% P_{SMAX} al tempo t_0 .

Per la verifica del tempo di assestamento ad un comando di incremento della potenza attiva, o riduzione della potenza attiva assorbita, la prova si effettua:

- per sistemi di accumulo connessi a convertitore bidirezionali, regolando il parametro di regolazione dal 100% P_{CMAX} al 50% P_{SMAX} al tempo t_0 ;
- per sistemi di accumulo connessi a inverter, regolando il parametro di regolazione dallo 0% P_{SMAX} al 50% P_{SMAX} al tempo t_0 .

Il tempo di assestamento (o settling time) è l'intervallo di tempo dall'istante t_0 di applicazione del gradino di incremento/limitazione della potenza attiva (p. es, 100% P_{SMAX} \rightarrow 30% P_{SMAX}) all'istante in cui la potenza rientra stabilmente entro una fascia di tolleranza pari a $\pm 5\%$ S_n rispetto al nuovo valore impostato.

Il tempo di assestamento massimo misurato deve essere inferiore a 50 s, e comunque non superiore a 60 s nel caso il comando di limitazione preveda il passaggio da 100% S_n a 15% S_n .

La procedura sopra descritta è applicabile anche per l'esecuzione di prove a potenza ridotta, scalando i valori di potenza di carica/scarica massima conformemente alla potenza in immissione e prelievo effettivamente disponibile durante la prova.

Nbis.8 Verifica della insensibilità alle variazioni di tensione (VFRT capability)

Queste prove hanno lo scopo di verificare che il sistema di accumulo risponda ai requisiti di immunità alle variazioni di tensione secondo il profilo tensione-tempo indicato nella Figura 99 in base a quanto riportato in 8.8.6.1.

In caso di certificazioni esistenti, tali certificazioni sono accettabili purché le prove siano state eseguite con metodi di prova equivalenti e requisiti più restrittivi.

In particolare le prove dovranno verificare che siano soddisfatti i seguenti requisiti funzionali.



Comportamento in sottotensione (caratteristica UVRT):

- il sistema di accumulo non deve disconnettersi dalla rete nella zona di colore bianco al di sopra e lungo i punti della caratteristica UVRT (V-t) indicata in Figura 99, dove V è la tensione concatenata nel punto di connessione. Tali valori sono espressi in percentuale della tensione nominale MT (concatenata). In questa zona il sistema di accumulo dovrà rimanere connesso alla rete senza subire alcun danno, ma è consentito interrompere temporaneamente l'assorbimento/erogazione della potenza attiva scambiata prima dell'insorgenza del guasto;
- nella zona sottostante il sistema di accumulo può scollegarsi dalla rete (area in grigio – “zona di distacco ammesso”);
- la logica di funzionamento deve essere del tipo “1 su 3”, ovvero è sufficiente che sia rilevato l'abbassamento di una sola delle tre tensioni concatenate⁽¹⁷⁹⁾ per garantire il comportamento previsto dalla curva di Figura 99;
- entro 400 ms dal ripristino di un livello di tensione di rete compreso tra +10% e -15% della tensione nominale, il sistema di accumulo deve riprendere l'assorbimento/erogazione della potenza attiva e reattiva scambiata con la rete prima della insorgenza del guasto, con una tolleranza massima del $\pm 10\%$ S_n , dove per S_n è intesa la potenza nominale del convertitore (qualora la tensione si ripristini ma rimanga nella fascia tra l'85% e il 90%, è ammessa una riduzione della potenza assorbita/erogata in base ai limiti della corrente massima erogabile dal sistema di accumulo);
- prescrizione allo studio – supporto dinamico alla rete: nella zona di distacco non ammesso (area in grigio in Figura 99) al sistema di accumulo verrà richiesto in futuro di sostenere la tensione di rete erogando potenza reattiva nei modi e nelle condizioni specificate a titolo preliminare e informativo nel Paragrafo 8.8.6.4. Al momento questa prescrizione è allo studio, pertanto non si è ritenuto necessario inserire requisiti prestazionali specifici relativi all'andamento della corrente reattiva durante e al termine del transitorio della tensione. Questi requisiti verranno formulati in occasione della prossima revisione della norma.

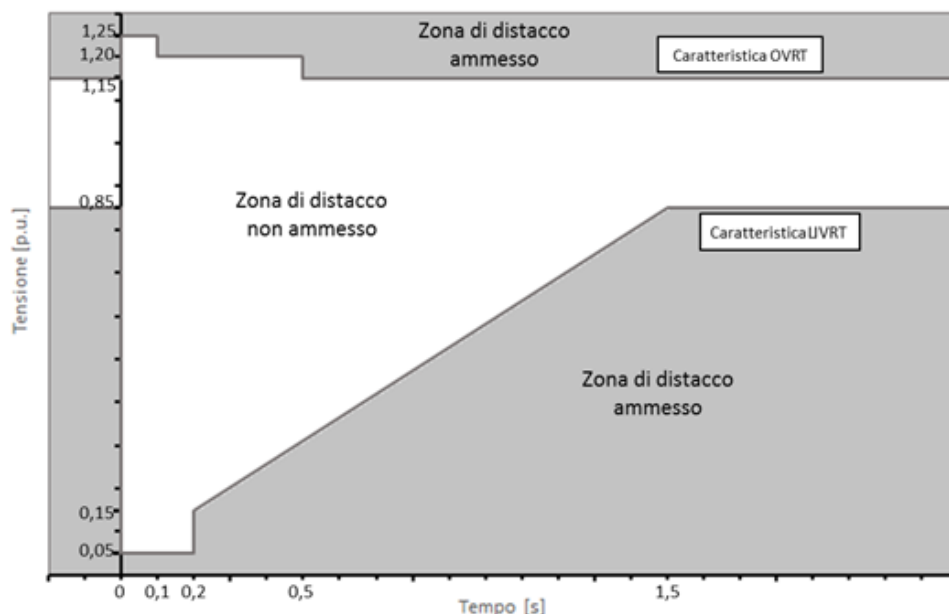


Figura 99 – Caratteristica (V - t): UVRT e OVRT

(179) Qualora il rilievo sia eseguito in BT, con interposto tra MT e BT un trasformatore del tipo Dy, sulle tensioni di fase BT (rispetto al centro stella), alla tensione di fase più ridotta si rilevano gli stessi valori percentuali rilevabili sul lato MT in termini di concatenate. Qualora invece il rilievo sia effettuato sulle tensioni concatenate BT, devono attuarsi opportuni riporti per il calcolo (si veda Allegato R).



Comportamento in sovratensione (caratteristica OVRT):

- il sistema di accumulo non deve disconnettersi dalla rete nella zona al di sotto e lungo i punti della caratteristica OVRT (V-t) indicata in Figura 99, dove V è la tensione concatenata nel punto di connessione. Tali valori sono espressi in percentuale della tensione nominale;
- nella zona sovrastante (in colore grigio) il sistema di accumulo può scollegarsi dalla rete;
- la logica di funzionamento deve essere del tipo “1 su 3”, ovvero è sufficiente che sia rilevato l’innalzamento di una sola delle tre tensioni concatenate per garantire il comportamento previsto dalla Figura 99;
- entro 400 ms dal ripristino di un livello di tensione di rete compreso tra +10% e -15% della tensione nominale, il sistema di accumulo deve riprendere l’assorbimento/erogazione della potenza attiva e reattiva scambiata con la rete prima della insorgenza del guasto, con una tolleranza massima del $\pm 10\% S_n$, dove per S_n è intesa la potenza nominale del convertitore (qualora la tensione si ripristini ma rimanga nella fascia tra l’85% e il 90%, è ammessa una riduzione della potenza scambiata in base ai limiti della corrente massima erogabile dal sistema di accumulo).

Nbis.8.1 UVRT – modalità di esecuzione e registrazione delle prove

Lo scopo di queste prove è di verificare che il sistema di accumulo sia in grado di riconoscere correttamente gli abbassamenti transitori della tensione di rete e di superarli mantenendo la connessione senza subire danni, riprendendo poi l’assorbimento/erogazione della potenza attiva e reattiva “pre-transitorio” entro un tempo limite dal rientro della tensione nei limiti tra l’85% e il 110% del valore nominale.

L’analisi della corrente erogata durante il transitorio e gli istanti immediatamente precedenti e successivi ad esso, permetterà anche di verificare le prestazioni che in futuro saranno richieste per il supporto dinamico alla rete elettrica.

Le verifiche di rispondenza ai requisiti di immunità agli abbassamenti di tensione si effettuano secondo le sequenze di test riportate in Tabella 60, da eseguire, in accordo alla Norma IEC 61400-21 Paragrafo 7.5 (ed.2, 2008), con il sistema di accumulo funzionante rispettivamente:

- a) tra il 10% ed il 30% della $P_{S_{MAX}}$ e
- b) al di sopra del 90% della $P_{S_{MAX}}$.

È ammessa la verifica dell’insensibilità alle variazioni di tensione anche a potenze inferiori di quanto riportato in a) e b), a patto che le prove siano effettuate con almeno il 20% della potenza e capacità nominale del sistema di accumulo connesse sul bus in c.c.

Per ognuna delle sequenze a) e b), prima di procedere alla simulazione dell’abbassamento della tensione secondo una qualsiasi delle prove riportate in Tabella 60, si lasci il sistema operare nelle condizioni impostate per almeno 5 minuti, compatibilmente con la propria capacità di accumulo in energia, o il tempo necessario affinché si stabilizzi la temperatura interna al convertitore.

La protezione di interfaccia dovrà essere disabilitata oppure regolata al fine di evitare scatti intempestivi durante l’esecuzione della prova.

Il sistema di simulazione del guasto deve produrre gli abbassamenti di tensione con profilo riportato in Tabella 60 e secondo la Figura 99 in condizioni di funzionamento a vuoto.



In linea generale, a prescindere dal circuito di prova utilizzato, il risultato di ciascuna sequenza dovrà essere documentato come segue:

- Andamento temporale di potenza attiva P, potenza reattiva Q, tensioni di fase ai morsetti di uscita (V_r , V_s e V_t) e relative correnti di fase, come valori rms a media mobile di un ciclo di rete e con aggiornamento ogni mezzo ciclo (10 ms), su una finestra temporale che decorre da 100 ms prima dell'inizio della prova e termina almeno dopo 1000 ms dalla fine del transitorio di tensione (onde poter verificare il ripristino della potenza attiva e reattiva). Il transitorio di tensione finisce quando la tensione rientra stabilmente oltre l'85% del valore di tensione nominale. Per le correnti di fase, oltre al valore rms mediato su un periodo si dovrà registrare e documentare anche il valore di picco per ciascuna fase.
- Nello stesso periodo di osservazione si dovranno riportare gli oscillogrammi delle tensioni e delle correnti di fase (eventualmente con dettaglio ingrandito dell'andamento durante i fronti di salita e discesa di tensione).
- Nel rapporto di prova si dovrà descrivere anche il metodo di calcolo utilizzato per determinare la potenza, il fattore di potenza e la corrente reattiva.

Una descrizione estensiva delle modalità di acquisizione e di registrazione dei parametri elettrici rilevati durante la esecuzione dei test di insensibilità agli abbassamenti di tensione è disponibile anche nella Norma IEC 61400-21 sez. 6.5 (ed.2, 2008) e nelle linee guida FGW Part 3, sez. 5.7 ("Determination of electrical characteristics of power generating units and systems connected to MV, HV and EHV grids", anche FGW TR3, vedi: www.wind-fgw.de).

Qualora il sistema di accumulo sia con un trasformatore di isolamento, le misure devono essere effettuate sul "lato rete" dello stesso.

Sarà quindi necessario effettuare almeno 16 sequenze di prova distinte, corrispondenti a 4 livelli di tensione residua da replicare per simulare i casi di guasti trifase simmetrici e bifase di tipo asimmetrico. Ciascuna sequenza si dovrà poi ripetere con il sistema di accumulo operante a due livelli di potenza iniziale erogata (a: 10% P_{SMAX} ÷ 30% P_{SMAX} ; b: >90% P_{SMAX}).

Tabella 60 – Sequenze di test per verifica immunità agli abbassamenti temporanei di tensione. Le ampiezze, la durata e la forma si riferiscono alle condizioni di test a vuoto

Elenco prove	Ampiezza residua della tensione fase-fase V/V_n (*)	Durata [ms]	Forma(**)
1s – guasto simmetrico trifase	$0,10 \pm 0,05 (V_1/V_n)$	= 200 ± 20	
1a – guasto asimmetrico bifase	$0,10 \pm 0,05 (V_1/V_n)$	= 200 ± 20	
2s – guasto simmetrico trifase	$0,25 \pm 0,05 (V_2/V_n)$	= 400 ± 20	
2a – guasto asimmetrico bifase	$0,25 \pm 0,05 (V_2/V_n)$	= 400 ± 20	
3s – guasto simmetrico trifase	$0,50 \pm 0,05 (V_3/V_n)$	= 850 ± 20	
3a – guasto asimmetrico bifase	$0,50 \pm 0,05 (V_3/V_n)$	= 850 ± 20	
4s – guasto simmetrico trifase	$0,75 \pm 0,05 (V_4/V_n)$	= 1300 ± 20	
4a – guasto asimmetrico bifase	$0,75 \pm 0,05 (V_4/V_n)$	= 1300 ± 20	

(*) I valori di tensione residua sono espressi in per unit della tensione nominale concatenata in MT, quindi riferiti ai livelli di tensione previsti per guasti provocati su linee MT.

(**) A prescindere dal metodo utilizzato per simulare i transienti (rete di impedenze, simulatore o altro metodo), i fronti di discesa e di salita della tensione devono avere durata inferiore a 20 ms.



Nbis.8.2 Circuiti di prova – requisiti

Requisiti generali:

- il circuito di prova utilizzato deve consentire la esecuzione di ciascuna sequenza in modo tale che il gradino di tensione risultante da ognuna delle 8 sequenze indicate in Tabella 60 sia indipendente dall'angolo di fase della tensione di rete;
- il circuito di prova non deve causare interruzioni oppure irregolarità al profilo di tensione e di potenza durante l'esecuzione di ciascuna sequenza.

Nbis.8.2.1 Circuito di prova – simulatore di cortocircuiti

Di seguito sono descritti i requisiti per il dimensionamento del circuito di prova e la verifica della compatibilità delle infrastrutture della rete disponibile al punto di connessione per la esecuzione dei test, qualora la prova sia eseguita tramite il simulatore di cortocircuiti riportato in IEC 61400-21 (ed.2 – 2008/08, sez. 6.5 e 7.5), basato sul principio del partitore di tensione (vedi Figura 100).

Questo circuito viene generalmente adottato per le verifiche di UVRT-capability dei generatori eolici, tramite l'utilizzo di unità mobili equipaggiate con tutte le apparecchiature di potenza, protezione, controllo e misura necessarie alla esecuzione del protocollo completo di misure direttamente in campo, sull'unità di generazione installata nel suo assetto definitivo, interponendo il circuito tra la rete ed i morsetti del trasformatore MT/BT del generatore.

Lo stesso tipo di equipaggiamento può essere utilizzato per la esecuzione delle prove sui sistemi di accumulo, anche integrati con generatori aventi fonte primaria diversa dall'eolica, quali ad esempio i generatori statici utilizzati per applicazioni in ambito fotovoltaico.

Le prove possono essere effettuate utilizzando ad esempio il circuito di prova riportato in Figura 100. Gli abbassamenti di tensione sono riprodotti da un circuito che simula un cortocircuito collegando le 3 oppure le 2 fasi a terra tramite una impedenza (Z_2), oppure collegando le 3 o 2 fasi insieme tramite la stessa impedenza. Gli interruttori S_1 ed S_2 servono a definire i profili temporali delle singole sequenze di prova.

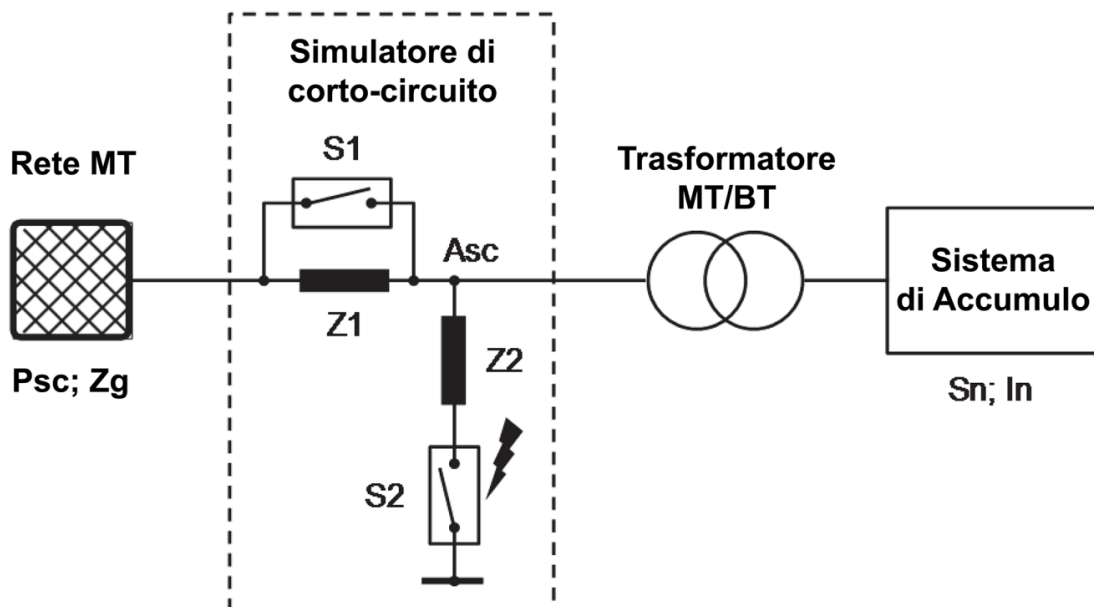


Figura 100 – Esempio di circuito di prova per simulare gli abbassamenti temporanei di tensione



Per il dimensionamento del circuito di prova valgono le seguenti considerazioni:

- l'impedenza $Z1$ serve a limitare l'effetto del cortocircuito sulla rete elettrica che alimenta il circuito di prova. Il dimensionamento di $Z1$ deve quindi consentire di eseguire tutte le sequenze di prova limitando la massima corrente di cortocircuito prelevata dalla rete a valori tali da non provocare una riduzione eccessiva della tensione a monte (in particolare nel caso peggiore, e cioè con tensione residua $5\% V_n$). Considerando al più una riduzione di tensione di rete accettabile del 5% durante l'esecuzione dei test, il valore minimo di $Z1$ dovrà essere pari ad almeno $20 Z_g$, ove Z_g è l'impedenza di cortocircuito della rete misurata al punto di connessione del circuito di prova;
- al fine di rendere realistica la prova è tuttavia necessario che la potenza apparente di cortocircuito disponibile al nodo di connessione del sistema di accumulo (Asc), ovvero ai capi di $Z2$, sia almeno pari a $3 PNINV$, ove $PNINV$ è la potenza nominale dell'inverter (valore minimo $Asc > 3 PNINV$, consigliato $Asc = 5-6 PNINV$). Questo fa sì che durante l'esecuzione dei test di cortocircuito il contributo di corrente proveniente dalla rete rimanga dominante rispetto a quello impresso dal sistema di accumulo, ipotizzando che quest'ultimo sia limitato al valore della corrente nominale I_n . Per esempio con $Z1$ tale che $Asc = 5 PNINV$, il contributo alla corrente in $Z2$ proveniente dall'inverter è al più pari ad $1/5$ del contributo proveniente dalla rete attraverso $Z1$. In tal modo la corrente che eventualmente il sistema di accumulo imprime in $Z2$ per la durata dell'abbassamento di tensione non produce un significativo innalzamento della tensione ai suoi capi, mantenendo così il profilo tensione-tempo in linea con quello misurato a vuoto e specificato nella Tabella 61; inoltre è opportuno che le impedenze $Z1$ e $Z2$, di natura induttiva, siano caratterizzate da un rapporto X/R almeno pari a 3, questo al fine di riprodurre i valori minimi tipici di X/R riscontrati sulle linee elettriche AT ma anche in MT;
- le due condizioni riportate sopra definiscono quindi i limiti minimo e massimo che $Z1$ può assumere in base alla potenza di cortocircuito disponibile dalla rete (P_{sc}) e alla taglia del sistema di accumulo. Le due condizioni combinate insieme definiscono anche i criteri limite per la scelta della infrastruttura di rete idonea alla esecuzione dei test con il circuito delle impedenze. Considerando un valore tipico di $Z1$ tale che $Asc = 5 PNINV$ ed una riduzione di tensione di rete durante la sequenza più severa (prove 1s e 1a in Tabella 61) pari al 5% , il punto di connessione del circuito dovrà disporre di una potenza di cortocircuito reale P_{sc} almeno pari a $100 PNINV$ (valore minimo $60 PNINV$ nel caso limite di $Asc = 3 PNINV$);
- un interruttore di bypass $S1$ viene solitamente impiegato per evitare il surriscaldamento della impedenza serie $Z1$ prima e dopo l'esecuzione di ciascuna sequenza;
- la caduta di tensione viene creata collegando a terra o verso un'altra fase l'impedenza $Z2$ tramite l'interruttore $S2$. Il valore di $Z2$ deve essere calcolato per produrre una tensione ai suoi capi pari ai valori di tensione residua specificati in Tabella 60 (condizioni a vuoto);
- i valori delle impedenze serie ($Z1$) e di cortocircuito ($Z2$) utilizzati nella campagna di misure ed il relativo rapporto X/R devono essere specificati nel rapporto di prova, insieme alla descrizione del circuito utilizzato. Inoltre la potenza di cortocircuito della rete, resa disponibile al livello di tensione a cui viene effettuata la prova, deve essere documentata;
- come rete c.a. si intende la rete trifase in media tensione. Non è consentito ai laboratori di prova allacciarsi direttamente a una linea pubblica BT. Sarà quindi necessario che il laboratorio di prova disponga di connessione MT, con potenza di cortocircuito sufficiente per eseguire in sicurezza le prove in accordo alle presenti linee guida e nel rispetto delle prescrizioni imposte dal DSO. Compatibilmente con la disponibilità di un trasformatore MT/BT di taglia adeguata è possibile eseguire le prove collegando il circuito di simulazione sul lato BT del trasformatore. In tal caso per il calcolo delle impedenze si dovrà tenere conto delle caratteristiche del trasformatore;
- la chiusura e apertura dell'interruttore $S2$ determina la durata degli eventi di abbassamento della tensione, pertanto il suo controllo deve essere accurato sia nelle simulazioni di guasti bifase che in quelli trifase. L'interruttore può essere ad esempio un dispositivo elettromeccanico oppure un dispositivo elettronico controllato basato su componenti a stato solido, purché con caratteristiche di commutazione simili ad un interruttore MT;



- in assenza del sistema di accumulo, il circuito di prova deve garantire un involuppo della tensione durante la simulazione conforme al grafico di Figura 101. La durata del transitorio di abbassamento della tensione deve essere misurata dall'istante di chiusura a quello di riapertura dell'interruttore S2. Le tolleranze tratteggiate in Figura 101 tengono conto degli scostamenti e ritardi nei tempi di chiusura e apertura del dispositivo e della pendenza di discesa e salita della tensione. Eventuali scostamenti rispetto al grafico riportato sotto vanno adeguatamente documentati e giustificati nel rapporto di prova.

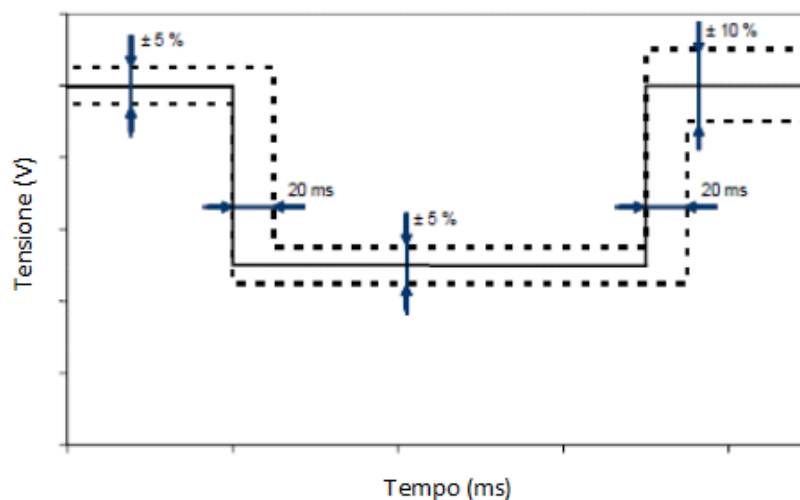


Figura 101 – Tolleranze di ampiezza e tempo per le sequenze di prova di abbassamento della tensione di rete (VRT Test) (Fonte: norma IEC 61400-21, ed.2 – 2008/08)

NOTA Le misure effettuate secondo il metodo del simulatore di cortocircuiti basato sul partitore di impedenze rappresenta un carico significativo sia per il sistema di accumulo che, soprattutto, per la rete. Pertanto è necessario porre in atto tutte le contromisure necessarie, incluso la predisposizione di adeguati dispositivi di protezione sia lato rete che lato EESS. Qualora la prova comporti l'impegno di una percentuale rilevante della potenza P_{sc} di cortocircuito disponibile al punto di prelievo ove è collegato il circuito ($> 5\% P_{sc}$), è opportuno concordare preventivamente con il DSO sia il piano di test (fasce orarie, intervallo minimo tra una sequenza e la successiva, etc.), che il circuito e i dispositivi di protezione da adottare.

Nbis.8.2.2 Metodi di prova alternativi – simulatore di rete

Il circuito di prova suggerito dalla norma IEC 61400-21 (ed.2 – 2008/08, sez. 6.5 e 7.5) per la simulazione dei guasti sulla rete e dei conseguenti abbassamenti transitori di tensione è fornito a titolo di esempio, in quanto altre topologie circuitali sono ammissibili, purché in grado di riprodurre ai capi del sistema di accumulo gli stessi gradini di tensione previsti nella Tabella 61.

Infatti, in linea di principio, pur considerando che il circuito descritto al Paragrafo Nbis.8.2.1 simula in maniera fedele anche il comportamento della rete durante un guasto trifase o bifase, quello che è rilevante per gli scopi di questa norma è la verifica dell'impatto che i transitori hanno sul sistema di accumulo in prova, non sulla rete elettrica.

Pertanto sono ammessi circuiti o dispositivi alternativi al simulatore di cortocircuiti riportato in IEC 61400-21 (ed.2 – 2008/08) basato sul principio del partitore di tensione, purché:

- questi riproducano abbassamenti di tensione di forma e durata conforme a quanto riportato in Tabella 60, in particolare per quanto riguarda la rapidità dei fronti di discesa e risalita della tensione, come riportato in Figura 101 (comparabili a quelli degli interruttori di media tensione);
- il comportamento della terna trifase durante l'applicazione del guasto simulato si possa modellare con la stessa accuratezza;

- i fronti dei transitori di tensione siano indipendenti dall'angolo di fase della tensione di rete;
- siccome i guasti sulla rete elettrica comportano in genere un salto dell'angolo di fase delle tensioni, in aggiunta all'effetto di riduzione di ampiezza durante il transitorio, è necessario che il sistema di simulazione alternativo utilizzato sia capace di generare anche salti di fase durante l'applicazione dei gradini di tensione⁽¹⁸⁰⁾.

La disponibilità di metodi alternativi purché rispondenti ai requisiti riportati sopra può essere sfruttata in particolare, oltre che per la verifica dei generatori statici per applicazioni fotovoltaiche, anche per i sistemi di accumulo.

In particolare sono ammessi circuiti di prova alternativi basati sull'utilizzo di simulatori di rete, come rappresentato in Figura 102.

Questi sono composti fondamentalmente da una sorgente di tensione a bassa resistenza interna combinata con amplificatori a larga banda (lineari o del tipo a commutazione forzata) in grado di riprodurre fedelmente 3 tensioni sinusoidali a contenuto armonico controllato, con ampiezza, frequenza fondamentale e relazione di fase regolabili entro ampi margini.

Esistono in particolare versioni di tipo cosiddetto "rigenerativo", basate su topologie switching bidirezionali, in grado quindi di gestire flussi di potenza attiva e reattiva sia entranti che uscenti dai morsetti di uscita. Questi modelli sono in genere collegati alla rete elettrica potendo erogare o assorbire potenza a tensioni e frequenza diverse (lato DUT in Figura 102), pur mantenendo un assorbimento o erogazione in ingresso verso la rete a 50 Hz con fattore di potenza unitario e bassissimo contenuto armonico.

Qualora si utilizzi un simulatore di rete, purché di potenza almeno pari a $0,9 S_n$, dove S_n è la potenza nominale del convertitore, quest'ultimo deve:

- 1) garantire la possibilità di un controllo indipendente in ampiezza e angolo di fase delle tre tensioni;
- 2) essere fornito delle impedenze Z_1 , Z_2 e Z_3 , Z_N in modo da riprodurre le componenti ohmica e induttiva della impedenza di cortocircuito tipiche della rete. Sono utilizzati i valori minimi di impedenze indicati in Nbis.8.2.1.
- 3) essere in grado di riprodurre tensioni di fase e relativi angoli di sfasamento analoghi a quelli che si producono sul lato BT dei trasformatori in ragione del gruppo vettoriale (tipicamente Dy), in presenza di guasti asimmetrici bifase presenti sul lato MT (lato rete pubblica)⁽¹⁸¹⁾.

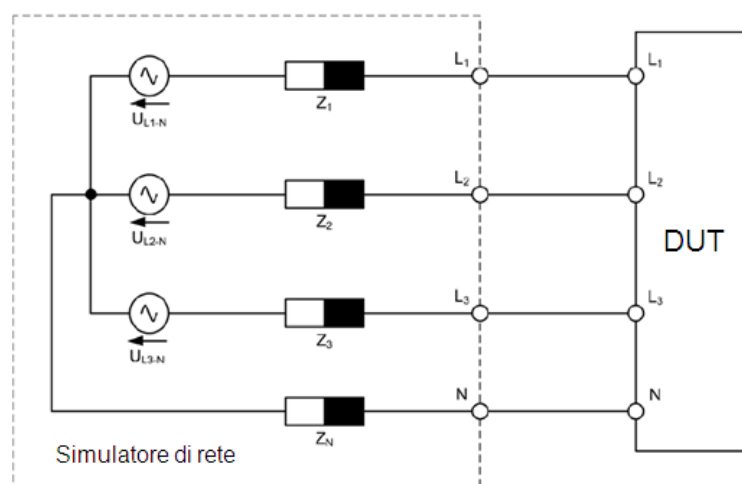


Figura 102 – Utilizzo di simulatore di rete

(180) Per questo si faccia riferimento al calcolo dei valori in ampiezza e fase della terna di tensioni durante l'applicazione dei gradini, riportato a titolo informativo in Allegato R.

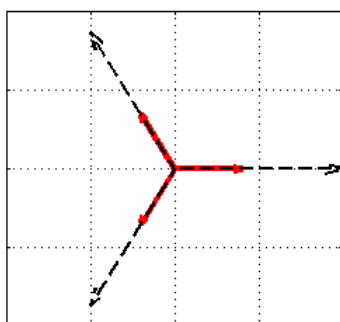
(181) Come riportato in Allegato R.



In merito alla alimentazione del sistema di accumulo in prova, qualora sul bus DC non sia connessa la piena potenza/capacità di accumulo prevista durante l'esercizio reale, o si stia testando un EESS integrato con un generatore, come fonte primaria sarà possibile utilizzare una sorgente in grado di simulare quella in ingresso propria del sistema/tecnologia sotto esame, purché in grado di fornire il livello di potenza in immissione/prelievo adeguato durante l'esecuzione delle singole prove. In particolare la sorgente simulata dovrà riprodurre sia le condizioni stazionarie che quelle dinamiche necessarie per garantire la rispondenza dei test alle condizioni reali di utilizzo del sistema di accumulo.

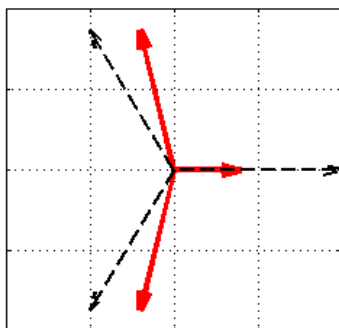
Con riferimento all'elenco delle prove riportate in Tabella 60, gli abbassamenti di tensione che sono oggetto di queste prove sono causati da guasti prodotti sulla linea di distribuzione in media o alta tensione. Le tipologie di guasto considerate sono due:

- 1) guasto simmetrico trifase (Tabella 60, Prove No. 1s, 2s, 3s, 4s)



- 2) guasto asimmetrico bifase (Tabella 60, Prove No. 1a, 2a, 3a, 4a)

Un guasto in MT, che provoca in BT una variazione oltre che di ampiezza anche della relazione di fase delle tensioni (il caso considerato prevede la presenza di un trasformatore Dy per il collegamento del sistema di accumulo alla linea MT o alla cabina secondaria).



Durante il guasto asimmetrico bifase, l'ampiezza residua delle 3 tensioni e gli sfasamenti tra le fasi dovranno essere conformi ai valori riportati nella tabella seguente.



Tabella 61 – Vettori di fase sul lato BT di un trasformatore Dy in presenza di guasti asimmetrici bifase sul lato primario in MT⁽¹⁸²⁾

Prova No.	V/V _n (lato MT)	Tensioni fase-terra (lato BT)			Angoli di fase		
		u ₁ /u _{1,nom}	u ₂ /u _{2,nom}	u ₃ /u _{3,nom}	φ _{u1}	φ _{u2}	φ _{u3}
1a	0,10 0,05 ± 0,05	0,87 0,86 ± 0,05	0,87 0,86 ± 0,05	0,10 0,05 ± 0,05	27° 28°	-147° -148°	120°
2a	0,25 ± 0,05	0,88 ± 0,05	0,88 ± 0,05	0,25 ± 0,05	22°	-142°	120°
3a	0,50 ± 0,05	0,90 ± 0,05	0,90 ± 0,05	0,50 ± 0,05	14°	-134°	120°
4a	0,75 ± 0,05	0,94 ± 0,05	0,94 ± 0,05	0,75 ± 0,05	7°	-127°	120°
condizioni normali	1	1	1	1	0°	-120°	120°

Queste alterazioni si propagano sul lato in bassa tensione del trasformatore elevatore con valori di ampiezza delle singole tensioni ed angolo di fase che sono dipendenti dalle caratteristiche del trasformatore utilizzato per il collegamento alla rete del sistema di accumulo, in particolare gruppo vettoriale ed impedenza. Tuttavia si è considerato qui il caso di gran lunga più ricorrente nelle applicazioni reali, in quanto i trasformatori adottati sono in genere quelli di taglia e tipologia normalizzata, con gruppo vettoriale Dy (o a questo gruppo assimilabile per caratteristiche di sfasamento). Pertanto si è ritenuto opportuno specificare sia le ampiezze che le relazioni di fase delle 3 tensioni da impostare nel simulatore per la esecuzione delle prove relative a guasti asimmetrici bifase (sequenze 1a/2a/3a/4a in Tabella 61) al fine di fornire un set di condizioni univoche e ripetibili per i casi in cui si intenda adottare il circuito di prova con il simulatore.

I laboratori accreditati per lo svolgimento del presente test presso propria sede potranno eseguire il test presso il Costruttore, con strumentazione di misura propria. Nel caso il Costruttore possieda le attrezzature per l'esecuzione del test, sarà cura dei laboratori di prova la verifica anche della rispondenza delle attrezzature alle richieste normative.

Nbis.8.3 Rapporti di prova emessi secondo CEI EN 61400-21 ed FGW-TR3

Le verifiche di conformità alle prescrizioni di cui al presente paragrafo, relative alla insensibilità agli abbassamenti di tensione, si possono alternativamente assolvere utilizzando le procedure previste nella norma CEI EN 61400-21 (ed.2 – 2008/08), così come nelle linee guida tedesche FGW Part3 (“Determination of electrical characteristics of power generating units and systems connected to MV, HV and EHV grids”, anche FGW TR3, vedi: www.wind-fgw.de), che sono direttamente derivate dalla norma IEC 61400-21, purché il profilo tensione-tempo della caratteristica FRT comprenda almeno tutti i punti della “zona di distacco non ammesso” riportata in Figura 100, ovvero le prove siano effettuate utilizzando sequenze di test di ampiezza e durata almeno pari a quelle previste in Tabella 61.

In genere questo è possibile senza alterare il protocollo di test previsto in IEC 61400 ed FGW TR3, ad eccezione delle due sequenze con tensione residua di ampiezza minima (sequenze 1s e 1a in Tabella 61) per le quali la FGW prevede una durata minima del gradino di tensione pari a 150 ms (anziché 200 ms), in quanto la curva di LVFRT-capability utilizzata, in conformità alla BDEW-2008 (regole di connessione dei generatori a linee MT in Germania), prevede una zona a tensione minima (5% V_n) non superiore a 150 ms.

A questo proposito qualora siano soddisfatti i requisiti di congruenza riportati in precedenza in merito alla durata e profondità dei buchi di tensione simulati, eventuali test report emessi da laboratori accreditati alla esecuzione delle prove secondo le procedure stabilite nelle suddette normative (in particolare i laboratori accreditati CEI UNI EN ISO/IEC 17025 alle procedure FGW-TR3) potranno essere utilizzati per la dichiarazione di conformità ai presenti requisiti.

(182) La dimostrazione analitica dei valori specificati in Tabella 61 è riportata a titolo informativo in Allegato R.

**Nbis.8.4 OVRT – modalità di esecuzione e registrazione delle prove**

Lo scopo di queste prove è di verificare che il sistema di accumulo sia in grado di riconoscere correttamente gli innalzamenti transitori della tensione di rete e di superarli mantenendo la connessione senza subire danni, riprendendo poi l'assorbimento/erogazione della potenza attiva e reattiva "pre-transitorio" entro 400 ms dal rientro della tensione nei limiti tra 85% e 110% del valore nominale.

L'analisi della corrente erogata durante il transitorio e gli istanti immediatamente precedenti e successivi ad esso permetterà anche di verificare le prestazioni che in futuro saranno richieste per il supporto dinamico alla rete elettrica.

Le verifiche di rispondenza ai requisiti di immunità agli innalzamenti di tensione (OVRT-capability) si effettuano secondo le sequenze di test riportate in Tabella 62, limitate agli innalzamenti di tensione di tipo simmetrico, da eseguire con il sistema di accumulo funzionante:

- al di sopra del 90% della P_{SMAX} (o di P_{NINV} per sistemi di accumulo integrati).

Prima di procedere alla simulazione dell'innalzamento della tensione secondo una qualsiasi delle prove riportate in Tabella 62, si lasci il sistema operare nelle condizioni impostate per almeno 5 minuti, compatibilmente con la capacità in energia dell'EESS, o il tempo necessario affinché si stabilizzi la temperatura interna al convertitore.

La protezione di interfaccia dovrà essere disabilitata oppure regolata al fine di evitare scatti intempestivi durante l'esecuzione della prova.

Il sistema di simulazione della sovratensione deve produrre gli innalzamenti di tensione simmetrici con profilo riportato in Tabella 62 e secondo la Figura 104 in condizioni di funzionamento a vuoto. Non è necessaria l'esecuzione di prove aggiuntive per le sovratensioni di natura asimmetrica.

In linea generale, a prescindere dal circuito di prova utilizzato, il risultato di ciascuna sequenza dovrà essere documentato in modo analogo a quanto richiesto e meglio specificato in Nbis.8.1 per le prove di UVRT.

Qualora il sistema di accumulo sia equipaggiato con un trasformatore di isolamento, le misure devono essere effettuate sul "lato rete" dello stesso.

I laboratori accreditati per lo svolgimento del presente test presso propria sede potranno eseguire il test presso il Costruttore, con strumentazione di misura propria. Nel caso il Costruttore posseda le attrezzature per l'esecuzione del test, sarà cura dei laboratori di prova la verifica anche della rispondenza delle attrezzature alle richieste normative.

Tabella 62 – Sequenze di test per verifica immunità agli innalzamenti temporanei di tensione (OVRT-capability). Le ampiezze, la durata e la forma si riferiscono alle condizioni di test a vuoto

Elenco prove	Ampiezza della tensione fase-fase V/V_n (*)	Durata [ms]	Forma(**)
OV1 – sovratensione simmetrica trifase	$1,25 \pm 0,05 (V_{OV1}/V_n)$	$= 100 \pm 20$	
OV2 – sovratensione simmetrica trifase	$1,20 \pm 0,05 (V_{OV2}/V_n)$	$= 500 \pm 20$	

(*) I valori di tensione sono espressi in per unit della tensione nominale concatenata in MT, quindi riferiti ai livelli di tensione previsti per guasti provocati su linee MT.

(**) A prescindere dal metodo utilizzato per simulare i transitori (rete di impedenze, simulatore o altro metodo), i fronti di salita e di discesa della tensione devono avere durata inferiore a 20 ms.



Nbis.8.5 Circuiti di prova – requisiti

Qualsiasi circuito di prova è ammissibile, purché rispetti i seguenti requisiti generali:

- il circuito di prova utilizzato deve consentire l'esecuzione delle prove in modo tale che il gradino di tensione risultante da ognuna delle 2 sequenze indicate in Tabella 9 sia indipendente dall'angolo di fase della tensione di rete;
- il circuito di prova non deve causare interruzioni oppure irregolarità al profilo di tensione e di potenza durante l'esecuzione di ciascuna sequenza;
- in assenza del sistema di accumulo, il circuito di prova deve garantire un involuppo della tensione durante la simulazione conforme al grafico di Tabella 104. Le tolleranze tratteggiate in Tabella 104 tengono conto degli scostamenti e ritardi nei tempi di chiusura e apertura degli eventuali interruttori o contattori utilizzati nel circuito di simulazione e della pendenza di salita e discesa della tensione. Eventuali scostamenti rispetto al grafico riportato sotto vanno adeguatamente documentati e giustificati nel rapporto di prova.

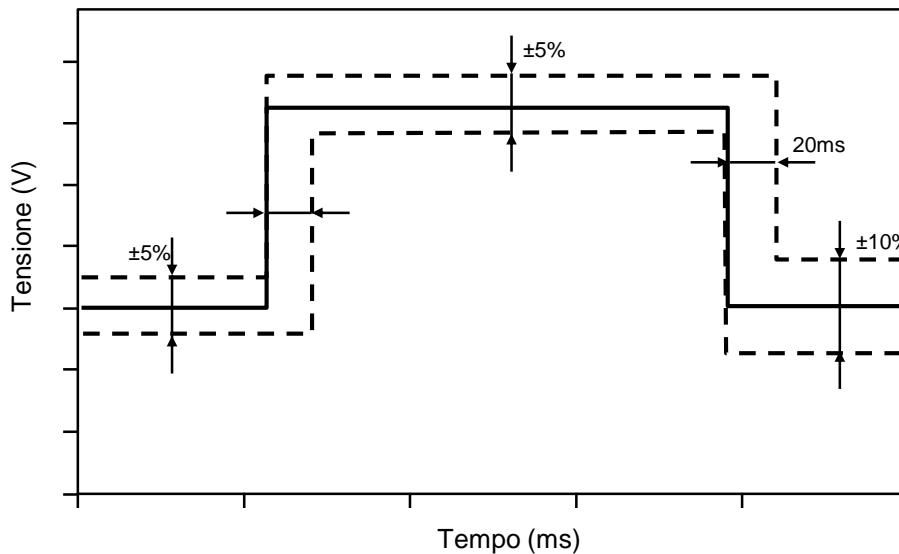


Figura 103 – Tolleranze di ampiezza e tempo per le sequenze di prova di innalzamento della tensione di rete (OVRT Test)

Nbis.8.5.1 Circuito di prova – simulatore di cortocircuiti

Di seguito sono descritti i requisiti per il dimensionamento del circuito di prova e la verifica della compatibilità delle infrastrutture della rete disponibile al punto di connessione per la esecuzione dei test, qualora la prova sia eseguita tramite il simulatore di cortocircuiti combinato con un trasformatore elevatore interposto tra il circuito ed il sistema di accumulo in prova (vedi Figura 104).

L'utilizzo di un trasformatore trifase MT/BT a valle del simulatore di corto circuito⁽¹⁸³⁾ avente la tensione nominale sul secondario uguale a 1,25 volte (1,20 per la sequenza di prova OV2 di Tabella 62) la tensione nominale del sistema di accumulo in prova, permette di riprodurre i gradini di sovratensione richiesti dalla norma, agendo sul comando degli interruttori S_1 e S_2 , purché Z_1 e Z_2 siano opportunamente dimensionate, come meglio illustrato nel seguito.

(183) In ogni caso il trasformatore è sempre presente nei sistemi di accumulo utilizzati in impianti connessi a linee MT, pertanto sarà sufficiente adottare un trasformatore con rapporto spire opportunamente modificato affinché questo renda disponibile con S_2 aperto e in condizioni a vuoto una tensione rispettivamente pari al 125% e 120% del valore nominale.

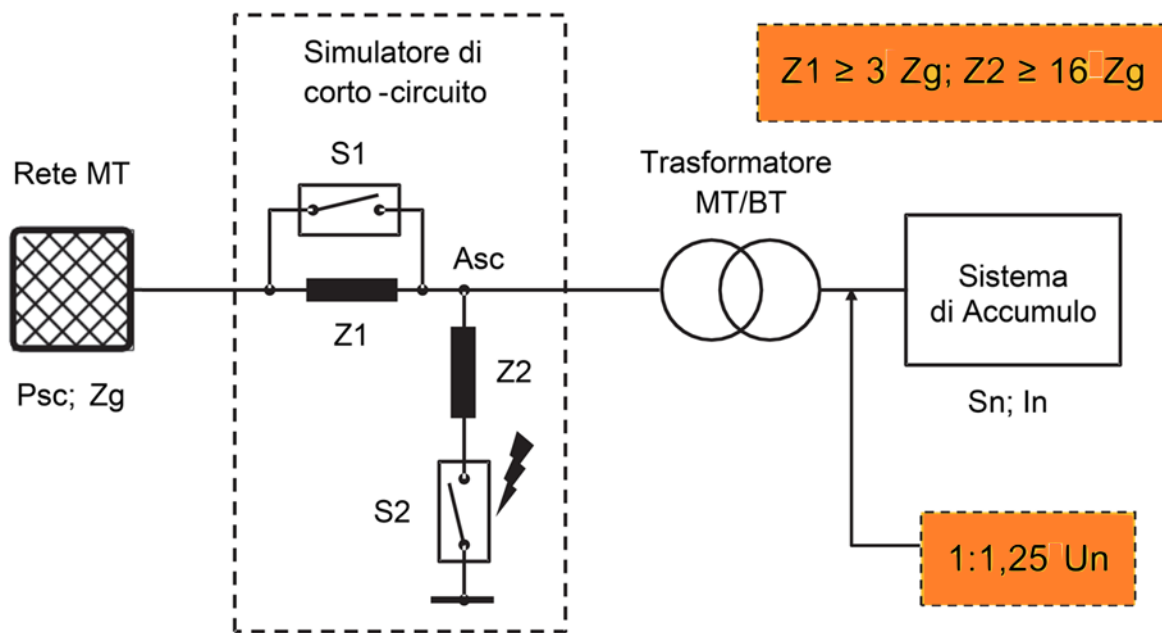


Figura 104 – Esempio di circuito di prova per simulare gli innalzamenti temporanei di tensione

La procedura con cui si realizza la prova è la seguente.

- si parte con S2 chiuso e S1 aperto. Il partitore formato dalle due impedenze Z1 e Z2 dovrà essere dimensionato in funzione delle caratteristiche della rete (Zg) e dal rapporto spire del trasformatore, in modo tale da determinare una tensione ai capi del sistema di accumulo (sul lato BT del trasformatore) prossima a quella nominale.
- Per applicare la sovratensione sarà poi sufficiente aprire il contattore S2 e, opzionalmente, chiudere S1 (se presente). Grazie al rapporto spire del trasformatore MT/BT si avrà una tensione a vuoto sul sistema di accumulo pari al 125% (120%) di quella nominale.
- La durata del gradino di sovratensione è determinata dal tempo di apertura di S2. Pertanto la temporizzazione andrà modificata portandola rispettivamente da 100 ms per la prova a 125% Vn (sequenza OV1, Tabella 62) a 500 ms nella sequenza successiva in cui si dovrà verificare l'immunità a sovratensioni di 1,20 Vn (sequenza OV2, Tabella 62).

Con riferimento alla sequenza OV1 ($U=125\% V_n$), per il dimensionamento del circuito di prova valgono le seguenti considerazioni:

- ipotizziamo che il trasformatore, in condizioni a vuoto e con S2 aperto, renda disponibile sul lato BT una tensione pari al 125% del valore nominale;
- ipotizziamo che sia l'impedenza di corto circuito della rete cui è collegato il circuito di prova (Zg) che le due impedenze Z1 e Z2 siano prevalentemente induttive. Ciò è vero con buona approssimazione per linee MT e nell'ipotesi in cui Z1 e Z2 siano scelte in modo tale da avere un rapporto $X/R \gg 1$ (comunque non inferiore a 3).

Definita $Z_0 = Z_g + Z_1$, il valore di Z2 si ottiene imponendo che, con S2 chiuso, sul secondario del trasformatore MT/BT sia presente in condizioni a vuoto la tensione nominale del sistema di accumulo in prova.

$$Z_2 / (Z_0 + Z_2) = 0,8$$

$$Z_2 = 0,8 (Z_2 + Z_0)$$

$$Z_2 = 0,8 Z_0 / 0,2 = 4 * Z_0$$



Il valore limite inferiore di Z_1 e Z_2 si ottiene poi imponendo che durante l'esecuzione della prova, ad S_2 chiuso, si abbia al più una riduzione di tensione di rete del 5%.

Ciò comporta, nota l'impedenza di corto circuito della rete a monte pari a Z_g e partendo dalla relazione precedente, il rispetto dei seguenti vincoli:

$$\begin{cases} Z_1 \geq 3 Z_g \\ Z_2 \geq 16 Z_g \end{cases}$$

Il metodo proposto è idoneo a condizione che durante l'esecuzione della prova, con sistema di accumulo in erogazione, il profilo della tensione si mantenga vicino a quello atteso a vuoto con uno scostamento al più pari al 5% V_n .

Ciò permette di definire il rapporto tra il valore massimo della potenza nominale (P_{max}) del sistema di accumulo connettabile ad un circuito di prova collegato ad un punto di consegna caratterizzato da una certa potenza di cortocircuito (P_{sc} ; Z_g).

Imponendo per esempio che il sistema di accumulo in prova possa erogare la propria corrente nominale I_n (a $\cos\varphi$ unitario), senza produrre in condizioni di S_2 chiuso una variazione della tensione al nodo A_{sc} del circuito di Figura 104 superiore al 5% della tensione di rete nominale, si ottiene:

$$P_{sc} \geq 12,5 P_{max}$$

Questo vuol dire che l'esecuzione del test a piena potenza è fattibile a condizione che il sistema di accumulo eroghi una potenza non superiore all'8% della potenza di corto circuito disponibile al punto di connessione indicata dal DSO.

Qualora questa condizione non sia soddisfatta è possibile effettuare la prova con sistema di accumulo erogante il 30% della potenza nominale. In tal caso l'esecuzione della prova secondo il metodo del simulatore di cortocircuito è possibile purché la potenza di cortocircuito al punto di consegna sia almeno pari a:

$$P_{sc} \geq 12,5 \times 0,3 \times P_n = 3,75 P_n$$

NOTE 1 L'analisi non tiene conto dell'impedenza del trasformatore MT/BT che contribuisce anch'essa a modificare il profilo della tensione sotto carico. Tuttavia si ritiene che le valutazioni sopra riportate siano sufficienti per stabilire i criteri di massima per il dimensionamento dei componenti.

NOTE 2 Il circuito proposto prevede che le impedenze Z_1 e Z_2 siano direttamente collegate sul lato MT al punto di consegna. Lo stesso approccio può essere utilizzato per simulare i profili di OVRT utilizzando un circuito di impedenze collegato sul lato BT del trasformatore MT/BT. Valgono le stesse considerazioni per il dimensionamento, purché si tenga conto del rapporto di trasformazione per il calcolo delle impedenze.

NOTE 3 I valori delle impedenze Z_1 e Z_2 utilizzati nella campagna di misure ed il relativo rapporto X/R devono essere specificati nel rapporto di prova, insieme alla descrizione del circuito utilizzato. Inoltre la potenza di cortocircuito della rete, resa disponibile al livello di tensione a cui viene effettuata la prova, deve essere documentata.

NOTE 4 Come rete c.a. si intende la rete trifase in media tensione. Non è consentito ai laboratori di prova allacciarsi direttamente a una linea pubblica BT. Sarà quindi necessario che il laboratorio di prova disponga di connessione MT, con potenza di cortocircuito sufficiente per eseguire in sicurezza le prove in accordo alle presenti linee guida e nel rispetto delle prescrizioni imposte dal DSO.

Nbis.8.5.2 Metodi di prova alternativi – simulatore di rete

In analogia alle prove di UVRT-capability, è possibile effettuare anche quelle di OVRT utilizzando un simulatore di rete (vedi Figura 102), purché siano rispettati i seguenti requisiti:

- il simulatore riproduca l'innalzamento di tensione di forma e durata conforme a quanto riportato in Tabella 62, in particolare per quanto riguarda la rapidità dei fronti di salita e ridiscesa della tensione, come riportato in Figura 103;
- i fronti dei transitori di tensione siano indipendenti dall'angolo di fase della tensione di rete;

Qualora si utilizzi un simulatore di rete, questo deve consentire l'esecuzione delle sequenze OV1 e OV2 riportate in Tabella 62 con sistema di accumulo erogante una potenza almeno pari a $0,3 P_{SMAX}$ (o a P_{NINV} per sistemi di accumulo integrati).



Valgono le stesse considerazioni fatte in Nbis.8.2.2 in merito alle modalità di alimentazione del sistema di accumulo in prova (sorgente reale o sorgente simulata).

Nbis.9 Verifica della insensibilità alle richiuse automatiche in discordanza di fase

Questo tipo di test può essere eseguito secondo due modalità:

- con il sistema di accumulo connesso ad una rete simulata (Nbis.9.1);
- con il sistema di accumulo connesso alla rete di distribuzione (Nbis.9.2).

Il sistema di accumulo non deve danneggiarsi a seguito delle prove. Sono ammessi lo spegnimento e lo scatto di eventuali protezioni.

Nbis.9.1 Test su rete simulata

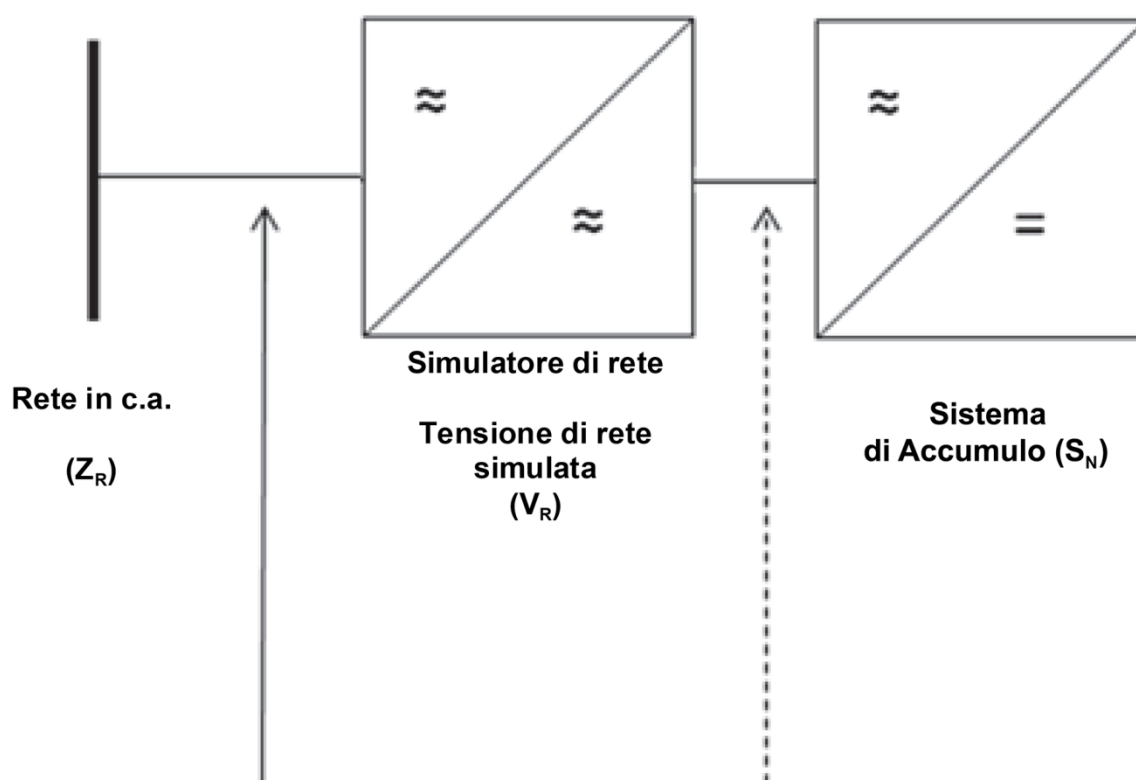


Figura 105 – Circuito per la verifica della insensibilità alla richiusura automatica in discordanza di fase tramite simulatore di rete

Con riferimento allo schema riportato in Figura 105 – utilizzo di rete simulata:

- il simulatore di rete dovrà essere in grado di produrre salti di fase della tensione ai morsetti di uscita dell'inverter rispettivamente di 90° e di 180° ;
- sistema di accumulo in funzionamento ad un livello di potenza compatibile con le caratteristiche del circuito di prova e con fattore di potenza unitario ($\cos \varphi = 1$);
- V_R : tensione di rete simulata.

Il sistema di accumulo va portato in funzionamento alla piena potenza disponibile. Si lasci il sistema operare nelle condizioni impostate per almeno 5 minuti, compatibilmente con la capacità in energia dell'EESS, o il tempo necessario affinché si stabilizzi la temperatura interna al convertitore.



Al termine per periodo di stabilizzazione si dovranno effettuare in sequenza 2 prove, inducendo un transitorio che produca repentinamente un angolo di sfasamento sulla tensione di rete simulata VR pari a 180° ed a 90° .

Nel test report vanno indicati per ciascuna delle due sequenze di test:

- l'angolo fra la tensione prima e dopo il salto di fase, con uno strumento avente errore di 1° ;
- la corrente del sistema di accumulo su una finestra temporale che decorre da 20 ms prima ad almeno 200 ms dopo il salto di fase della tensione di rete simulata.

Qualora non siano disponibili simulatori di taglia idonea, è ammesso l'utilizzo di questo metodo effettuando le prove con sistema di accumulo operante a potenza ridotta, purché il simulatore sia di taglia almeno pari a 30 kW.

Nbis.9.2 Test su rete reale

Test su rete di distribuzione tramite trasformatore di accoppiamento:

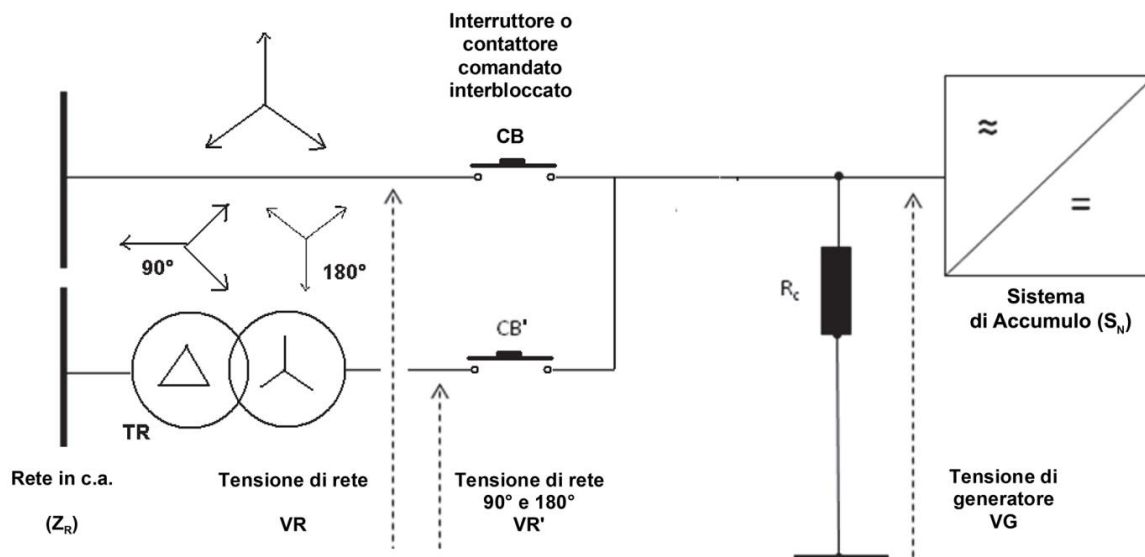


Figura 106 – Circuito per la verifica della insensibilità alla richiusura automatica in discordanza di fase tramite trasformatore di accoppiamento

Con riferimento allo schema riportato in Figura 106 - circuito per la verifica della insensibilità alla richiusura automatica in discordanza di fase tramite trasformatore di accoppiamento – utilizzo di un trasformatore di accoppiamento:

- TR: trasformatore, da configurare Yyn o DYN in funzione della prova da effettuare;
- Sistema di accumulo: inverter in funzionamento ad un livello di potenza compatibile con le caratteristiche del circuito di prova e con fattore di potenza unitario ($\cos \varphi = 1$);
- Rc: carico resistivo zavorra, di potenza pari alla potenza nominale dell'inverter;
- VR: tensione della rete di distribuzione;
- VR': tensione sfasata rispetto alla rete di distribuzione di 90° e 180° in funzione della prova da effettuare;
- VG: tensione applicata al sistema di accumulo.

Il contattore CB è chiuso, il contattore CB' è aperto.



Il sistema di accumulo va portato in funzionamento alla piena potenza disponibile. Si lasci il sistema operare nelle condizioni impostate per almeno 5 minuti, compatibilmente con la capacità in energia dell'EESS, o il tempo necessario affinché si stabilizzi la temperatura interna al convertitore.

Si verifichi che, per almeno 1 minuto, la corrente attraverso l'interruttore CB sia inferiore al 2% della corrente nominale. Il valore misurato va riportato nel test report.

Quindi aprire il contattore CB e chiudere il contattore CB', in modo coordinato e istantaneo (a meno della differenza sui tempi di apertura e chiusura). La resistenza di zavorra attenua i transitori elettrici sull'uscita dell'inverter ed impedisce che l'inverter si scollegi dalla rete.

Lo spegnimento del sistema di accumulo o l'intervento delle protezioni possono avvenire solo a valle della completa chiusura del contattore CB'.

Vanno effettuate 2 prove, con angolo di sfasamento alla chiusura rispettivamente pari a 180° ed a 90°. A tal fine il gruppo vettoriale del trasformatore TR va riconfigurato in modo opportuno.

Nel test report vanno indicati:

- l'angolo fra le 2 tensioni misurate con uno strumento avente errore di 1°;
- la corrente del sistema di accumulo a seguito della chiusura, rilevata su una finestra temporale che decorre da 20 ms prima ad almeno 200 ms dopo il salto di fase della tensione di rete.

Nbis.10 Esempio di struttura della dichiarazione di conformità di un sistema di accumulo (Da riportare su carta intestata del costruttore)

1) Dati del sistema di accumulo:

a) Dati da riportare nel caso in cui si abbia un'apparecchiatura unica:

TIPO APPARECCHIATURA: Sistema di accumulo

COSTRUTTORE:

MODELLO:

NUMERO DI FASI (monofase/trifase)

POTENZA NOMINALE

VERSIONE FIRMWARE:

TIPOLOGIA: (monodirezionale/bidirezionale)

MARCHE, MODELLI E TECNOLOGIE BATTERIE

CUS (capacità utile del sistema di accumulo).....

Psn (potenza di scarica nominale).....

Pcn (potenza di carica nominale).....

Psmax (potenza di scarica massima).....

Pcmax (potenza di carica massima).....



- b) Dati da riportare nel caso in cui il sistema di accumulo sia una combinazione di componenti (inserire tutte le combinazioni provate):

TIPO APPARECCHIATURA: Sistema di accumulo

COSTRUTTORE:

Dispositivo di conversione statica/inverter

MARCA

MODELLO

VERSIONE FIRMWARE:

NUMERO DI FASI (monofase/trifase)

POTENZA NOMINALE

TIPOLOGIA: (monodirezionale/bidirezionale)

Batterie e BMS - Battery Management System

MARCHE

MODELLI E TECNOLOGIE

CUS (capacità utile del sistema di accumulo).....

Psn (potenza di scarica nominale).....

Pcn (potenza di carica nominale).....

Psmax (potenza di scarica massima).....

Pcmax (potenza di carica massima).....

VERSIONE FIRMWARE DEL BMS

Convertitore DC/DC (ove presente)

COSTRUTTORE

MODELLI

POTENZE NOMINALI

2) **Riferimenti dei laboratori che hanno eseguito le prove e dei relativi fascicoli di prova:**

- Fascicoli Prova n° xxxxxx, emessi dal laboratorio yyyyyy accreditato (n. zzzzz)

e (da compilare nel caso in cui le prove funzionali siano state effettuate presso altri laboratori diversi da quello presso il quale sono state eseguite le prove EMC).

- Fascicoli Prove n° xxxxxx, emessi dal laboratorio del Costruttore sotto la sorveglianza dell'ente di certificazione yyyyyy (accreditamento n. zzzzz)

o del laboratorio xxxxx accreditato (n. zzzzz) presso il quale sono state fatte le prove EMC.

- 3) **Dichiarazione esplicita che il prodotto indicato è conforme alle prescrizioni CEI 0-16**
4) **Data (gg/mm/aaaa) e firma (nome e cognome).**



Allegato Nter (normativo)

Conformità dei gruppi di generazione rotanti

Nter.1 Esecuzione delle prove

Le prove sui generatori rotanti sono tipicamente eseguite da laboratori accreditati ACCREDIA (o equivalenti) secondo la norma UNI CEI EN ISO/IEC 17025, che posseggono nel proprio campo di accreditamento il riferimento alla presente norma.

Le prove possono essere eseguite in campo, presso i Costruttori oppure direttamente presso la struttura del laboratorio accreditato. Qualora le prove siano realizzate in campo oppure presso i Costruttori, è necessario che il laboratorio possieda nel proprio campo di accreditamento il riferimento alla presente norma in categoria III.

In alternativa le prove possono essere eseguite sotto la supervisione diretta di un ente di certificazione accreditato secondo la norma UNI CEI EN ISO/IEC 17065, il quale è responsabile per la verifica della correttezza delle procedure applicate, della formazione del personale e della idoneità e taratura della strumentazione utilizzata.

Le misure devono essere eseguite ai terminali del generatore o sulla rete MT nel caso di funzioni implementate nel sistema di controllo di impianto.

Le prove su rete pubblica possono essere eseguite solo a seguito di accordo con il gestore della rete. Il DSO qualora autorizzi le prove, potrà chiedere la posa di analizzatori di rete installati in prossimità del punto di consegna dell'energia, atti a verificare che le grandezze elettriche siano compatibili con i parametri di prova concordati. È da tener presente che per i gruppi di generazione collegati in Media Tensione di taglia superiore ai 100 kW ci si può aspettare che le verifiche non possano essere sempre condotte in strutture dedicate.

La verifica dei singoli requisiti può essere eseguita in modo diretto ovvero dall'analisi dei risultati delle prove eseguite o in modo indiretto ovvero per mezzo dell'utilizzo di un modello matematico validato. La verifica del gruppo di generazione completo come somma della verifica dei singoli requisiti, può quindi includere dimostrazioni tramite prove reali e dimostrazioni i cui risultati sono basati su simulazioni. La validazione del modello matematico comporta comunque l'esecuzione di prove reali come descritte in Paragrafo Nter.9. L'operatore di rete potrà richiedere la lista delle prove da effettuare ed i parametri che verranno fatti variare. Nell'estremo caso per cui non sia possibile eseguire specifiche prove per la dimostrazione di uno specifico requisito (la taglia del gruppo di generazione non permette la verifica in laboratorio e non è possibile eseguire i test per la validazione del modello in campo per ragioni legate alle caratteristiche della rete) è ammessa una verifica tramite l'uso di un modello parzialmente validato (come definito in Nter 9). In questo caso l'operatore di rete dovrà documentare in dettaglio le ragioni tecniche che impediscono le verifiche in campo e le corrispondenti giustificazioni saranno incluse nella documentazione certificativa e dovranno essere indicate le limitazioni legate al modello.

Il gruppo di generazione può essere considerato come definito nei seguenti componenti principali:

- Generatore
- Regolatore di tensione del generatore (non applicabile per generatori asincroni)
- Motore primo
- Sistema di controllo del motore primo
- Eventuali sistemi aggiuntivi atti al controllo della potenza reattiva
- Sistemi ausiliari

Per Motore Primo si intenda la sorgente di potenza meccanica del gruppo di generazione



Alcune semplificazioni al processo di prova sono applicabili nel caso di famiglie di generatori rotanti. Per famiglie di generatori rotanti, inclusivi delle sorgenti di potenza, si intende un insieme di generatori (“sottosistema di generatori”) e di motori (“sottosistema di motori”) con la stessa tipologia/tecnologia, eventualmente con lo stesso numero di fasi, differenziati tra loro esclusivamente per il diverso dimensionamento in tensione e/o corrente e/o potenza, e che condividano lo stesso regolatore di tensione e lo stesso sistema di eccitazione del generatore e lo stesso sistema di controllo del motore primo (nelle loro componenti hardware e software), con i trasduttori dimensionati in funzione delle diverse taglie di potenza.

Una schematizzazione è riportata nella figura seguente.

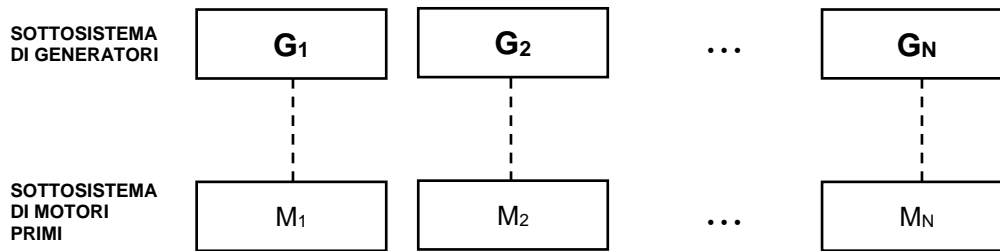


Figura 107 – Schematizzazione per famiglie per gruppi di generazione rotanti

La famiglia di sistemi di generatori indicata può essere interamente caratterizzata sottoponendo ad una sessione di prove completa secondo l'allegato Nter il generatore G_N - M_N e il generatore G_1 - M_1 . La dimostrazione di conformità dei due estremi della famiglia implica la conformità di ogni elemento della famiglia. In alternativa i test possono essere eseguiti su di un gruppo di generazione rappresentativo ed in questo caso gli esiti dei test saranno rappresentativi di una famiglia di gruppi simili con potenza compresa fra $P_{gen}/V10$ (radice 10) < $P_{gentestato}$ < $P_{gen} \cdot V10$ (radice 10). Il costruttore fornisce opportuna descrizione del perché i gruppi di generazione possano essere considerati una famiglia.

Possono inoltre essere applicate delle procedure semplificate di verifica per configurazioni derivate (varianti) da un generatore già precedentemente valutato in accordo all'Allegato Nter. In funzione del tipo di modifica apportata, il nuovo gruppo di generazione può essere testato applicando un sottoinsieme delle prove indicate nel presente allegato.

Ad esempio è possibile che venga associato ad un motore primo un diverso generatore (per esempio un generatore con differente sistema di eccitazione), ma che il resto del sistema resti identico in termini di componenti fisiche. Questo può essere considerato una variante rispetto a quella sottoposta a prova di tipo e comporta la necessità di ripetere alcune delle prove.

Qui di seguito vengono riassunte le prove che dovranno essere ripetute in funzione della variante considerata.

**Tabella 63 – Prove aggiuntive in caso di variante**

Paragrafo applicabile	Generatore	Regolatore di tensione (solo generatori sincroni)	Sistemi alternativi controllo reattiva	motore primo	controllore motore primo
Nter.3	Nter.3.1				
Nter.4	Nter.4.4			X limitatamente alla frequenza	
Nter.5				X	X
Nter.6	X	X	X(****)		
Nter.7				X	X
Nter.8	X(*)	X(**)		X(***)	X(****)
Nter.9	X(*)	X(**)		X(***)	X(****)

X(*) Richiesta qualora le caratteristiche ed il disegno del generatore siano consistentemente diverse da quello originalmente testato per esempio il sistema di eccitazione abbia differente tecnologia (PMG, shunt+booster, AREP), la costruzione adotti criteri diversi (diverso tipo di ventilazione, fabbricazione), l'inerzia del gruppo di generazione intero vari di oltre il 5%.

X(**) Richiesta qualora la funzione di trasferimento dell'AVR sia consistentemente diversa.

X(***) Richiesta qualora la variazione dell'inerzia sia differente di oltre il 5%, gli attuatori abbiano costanti di tempo differenti [superiori]

X(****) Non richiesta qualora il controllore reagisca e gli attuatori associati reagiscano in tempi compatibili col buco di tensione.

X(*****) I sistemi di controllo esterni potrebbero essere testati utilizzando standard di prodotto qualora disponibili.

Nter.2 Elenco delle prove e condizioni di riferimento

Il gruppo di generazione dovr  essere dotato di marcatura CE.

In particolare, dovranno essere prodotti i fascicoli tecnici richiesti per valutare la conformit  agli aspetti di Compatibilit  Elettromagnetica e di Sicurezza Elettrica.

Inoltre, lo stesso dovr  aver superato con esito positivo le seguenti prove dove applicabili.

- Nter3 Misure per la qualit  della tensione;
- Nter4 Verifica del campo di funzionamento in tensione e frequenza;
- Nter5 Verifica delle condizioni di sincronizzazione e presa di carico;
- Nter6 Verifica dei requisiti costruttivi circa lo scambio di potenza reattiva;
- Nter7 Verifica dei requisiti costruttivi circa la regolazione di potenza attiva;
- Nter8 Verifica della insensibilit  alle variazioni di tensione (VFRT capability);
- Nter9 Metodo per la modellizzazione e validazione del modello matematico di un gruppo di generazione sincrono[AZ1].



NOTA Le prove EMC devono essere svolte presso laboratori accreditati EA, o, in alternativa, presso il Cliente, tramite prove eseguite sull'insieme del gruppo di generazione dal laboratorio accreditato. La Norma EN 55016-2-3 fornisce delle indicazioni per la misura dei disturbi elettromagnetici in presenza di emissioni ambientali.

Le prove su rete pubblica possono essere eseguite solo a seguito di accordo con il gestore della rete.

Le prove, qualora effettuate in ambiente di laboratorio, dovranno essere eseguite sul dispositivo nelle condizioni di riferimento della Tabella 64.

Tenuto conto della taglia dei generatori utilizzati per impianti connessi in MT, delle caratteristiche della sorgente primaria e della difficoltà di effettuare prove in ambienti le cui condizioni climatiche siano controllate, sono ammesse deviazioni delle condizioni ambientali (temperatura, pressione e umidità) rispetto ai valori di riferimento riportati in Tabella 63, purché opportunamente documentati nel rapporto o nei rapporti di prova.

Tabella 64 – Condizioni di riferimento per la esecuzione delle prove in laboratorio

Grandezza di influenza	Valore di riferimento
Temperatura ambiente	25°C ± 5°C
Pressione atmosferica	96kPa ± 10kPa
Umidità relative	85%RH ± 10%RH
Posizione apparecchiatura	Secondo quanto dichiarato del costruttore
Frequenza	50 Hz (nel campo 47,5Hz – 51,5Hz, ove applicabile)
Forma d'onda della tensione di riferimento	Conforme alla CEI EN 50160

Qualora le prove siano effettuate in campo, nelle condizioni ambientali reali di utilizzo dei generatori non è possibile garantire la stabilità e uniformità delle condizioni ambientali nell'ambito della stessa prova, tra prove effettuate in sequenza ovvero così come tra prove diverse effettuate sullo stesso generatore o su generatori diversi realizzate in luoghi e intervalli temporali differenti.

Per tutti questi casi vale quanto riportato in precedenza. Il rapporto di prova dovrà riportare il valore medio delle "grandezze di influenza" riportate in Tabella 64 rilevato durante l'intervallo temporale di osservazione per ciascuna prova.

Qualora nel testo del presente allegato si faccia riferimento ad una norma datata, si applica esclusivamente l'edizione esplicitamente indicata. Qualora si faccia riferimento ad una norma non datata, si applica l'ultima edizione del documento citato.

Le prove descritte nel seguito si possono ricondurre a due categorie principali di generatori rotanti, generatori sincroni e generatori asincroni.

I laboratori accreditati preposti alle verifiche come descritto nel Paragrafo Tabella 63 potranno valutare eventuali test report emessi da laboratori accreditati alla esecuzione di prove secondo le procedure stabilite in altre normative riconosciute (per esempio i laboratori accreditati EN ISO/IEC 17025 alle procedure FGW-TR3) al fine di poterli utilizzare per la dichiarazione di conformità ai presenti requisiti; i test eseguiti siano equivalenti o siano più stringenti rispetto a quelli previsti nel presente allegato.

Nter.3 Misure per la qualità della tensione

La qualità della tensione viene valutata con la misura del contributo armonico e delle fluttuazioni della tensione (flicker) durante il funzionamento dei gruppi di generazione.

Data l'aleatorietà e la non prevedibilità delle emissioni armoniche di impianti e/o apparati di Utente, quando in funzionamento, questi non devono comunque provocare disturbi che non consentano il regolare esercizio della rete del Distributore, inficiando, ad es., la telegestione dei gruppi di misura elettronici, previsto dalle delibere vigenti, eventuali sistemi di telescatto od altri telecomandi/tele segnali che utilizzino la banda di frequenza assegnata ad uso esclusivo dei Distributori, per la trasmissione dei segnali sulla rete BT (3 kHz - 95 kHz).



Le apparecchiature degli Utenti non devono, pertanto, introdurre interferenze condotte nel suddetto intervallo di frequenza sulla rete BT.

Qualora questo non si verifichi, l'Utente dovrà realizzare opportuni provvedimenti correttivi (filtri) o sostituire le apparecchiature disturbanti, anche in carenza di una definita e consolidata norma IEC che copra il suddetto campo di frequenze.

Per le verifiche di qualità della tensione (armoniche e flicker) sono definite opportune metodologie per tenere conto della presenza di distorsioni della tensione preesistenti al punto di connessione del gruppo di generazione in prova (Allegato P).

Le misure delle correnti armoniche e delle fluttuazioni di tensione si effettuano secondo quanto descritto dai paragrafi seguenti.

Nter.3.1 Misura delle armoniche

La misura delle armoniche rilevante ai fini di valutare la qualità dell'energia è la misura delle armoniche in corrente, ovvero della forma d'onda della corrente.

Le IEC 60034 prevedono dei test per la misura delle armoniche in tensione sulle macchine rotanti.

Il costruttore delle macchine rotanti potrà fornire una correlazione (incluso il dettaglio dei calcoli) tra le prove effettuate secondo quanto indicato in IEC 60034-4 e le armoniche in corrente che verrebbero generate al carico parziale a 50% e a pieno carico considerando il generatore accoppiato ad un carico puramente resistivo. Altri metodi descritti in norme riconosciute possono essere adottati (e.g. FGW TR3).

In alternativa potrà essere condotta una campagna di misure in sito, che preveda la misura delle componenti armoniche in corrente, misurate sul gruppo di generazione.

In questo caso, per la misura delle correnti armoniche si applica la norma IEC 61400-21:2008 (Paragrafo 7.4, correnti armoniche, interarmoniche e componenti in alta frequenza). Le prescrizioni che riguardano la strumentazione di misura (modalità di calcolo e incertezza associata alle misure) sono contenute nella norma EN 61000-4-7.

La prova va effettuata misurando il contributo armonico del generatore, per ciascun valore di potenza, su 6 soglie: 0% o minimo tecnico; 20%; ...; 100% della massima potenza erogabile dal gruppo di generazione (considerando il caso ambientale più favorevole ovvero che permetta la più alta potenza). Il numero di soglie può essere diminuito qualora il generatore non sia in grado di operare a livelli ridotti di potenza, per motivi dipendenti dalla tecnologia utilizzata. La giustificazione tecnica in questi casi dovrà essere riportata sul rapporto di prova.

Qualora per ragioni ambientali non sia possibile raggiungere la massima potenza, le misure saranno limitate alle soglie raggiungibili e alla massima potenza raggiungibile dal gruppo di generazione nelle condizioni di test, comunque mai al di sotto del 60% della potenza di targa.

Le fluttuazioni di potenza durante i test saranno comprese nell'ordine del +/-5%

In alcuni casi (per esempio nel caso di misure in sito) non è possibile attribuire al solo gruppo di generazione la responsabilità delle correnti armoniche misurate, che va quindi attribuita ad una interazione tra il gruppo di generazione e gli altri carichi/utenti connessi in rete.

Nell'allegato P sono indicate diverse metodologie per tener conto delle distorsioni generate da altri carichi/utenti collegati sullo stesso impianto dove installato il gruppo di generazione e dalla rete.

Nter.3.2 Fluttuazioni di tensione dovute a manovre di sincronizzazione/separazione

Limitatamente ai soli generatori eolici, si valutano le fluttuazioni di tensione dovute ad operazioni di commutazione, in conformità alla norma IEC 61400-21:2008.

Questo requisito non è in generale applicabile per generatori rotanti diversi da quelli eolici.



Nter.3.3 Misura di fluttuazioni di tensione (flicker) in condizioni di funzionamento continuo

La determinazione dei Flicker viene effettuata in conformità alla norma IEC 61400-21 (Paragrafo 6.3.2, 7.3.3 e 8.2.2, fluttuazioni di tensione in funzionamento continuo). La procedura descritta per le turbine eoliche va adattata anche ai generatori rotanti interpretando la velocità del vento come potenza uscente dal generatore. Non è da effettuarsi la valutazione statistica dei coefficienti secondo la distribuzione del vento.

Sono ammessi i seguenti metodi di prova:

- Misure in sito (al punto di connessione della rete): il flicker viene determinato mediante misure effettuate all'effettivo punto di connessione del gruppo di generazione (secondo la procedura descritta in IEC 61400-21, Paragrafo 6.3.2 e 7.3.3).
- misure eseguite tramite un simulatore di rete AC con regolazione dell'impedenza di rete: qualora la rete simulata consenta la regolazione degli angoli di fase dell'impedenza di rete, questa deve essere regolata ai valori di 30, 50, 70 e 85°, con una tolleranza di +/- 2°. I valori di flicker sono direttamente misurati con un adeguato flickermetro realizzato in conformità alla IEC 61000-4-15. I valori di reattanza e resistenza dell'impedenza di rete sono dimensionati in modo che l'esito delle misure mostri un valore di Pst superiore a 0,4.

Per le verifiche di qualità della tensione, nel presente caso le fluttuazioni di tensione, sono definite opportune metodologie per tenere conto della presenza di distorsioni della tensione preesistenti al punto di connessione del generatore in prova (si veda l'allegato P).

Nter.4 Verifica del campo di funzionamento in tensione e frequenza

Il presente paragrafo descrive le modalità di verifica delle capacità dei gruppi di generazione in frequenza e tensione, come richiesto in CEI 0-16 Paragrafo 8.8.5.1.a)).

I range di tensione e frequenze estesi alla zona B sono i seguenti (Paragrafo 8.8.5.1, generatori sincroni e asincroni):

Tensioni:

- Generatori sincroni $92\%V_n \leq V \leq 108\%V_n$
- Generatori asincroni $90\%V_n \leq V \leq 110\%V_n$

Frequenze:

$$47,5 \text{ Hz} \leq f \leq 51,5 \text{ Hz}$$

Il rapporto V/f deve rispettare la caratteristica indicata nei diagrammi tensione frequenza indicati nelle norme IEC 60034, estesi alla Zona B.

Per il gruppo di generazione dovranno essere previste due prove come di seguito descritto:

Punti di prova per i generatori sincroni:

- $V=92\%*V_n$; $f=47,5\text{Hz}$;
- $V=108\%*V_n$; $f=51.5\text{Hz}$;

Punti di prova per i generatori asincroni:

- $V=90\%*V_n$; $f=47,5\text{Hz}$;
- $V=110\%*V_n$; $f=51.5\text{Hz}$;

Qui di seguito sono elencate varie possibilità per testare il gruppo di generazione con la finalità di rendere tali test accessibili alle varie tecnologie considerate, ciascuna con le proprie limitazioni, e ad ogni livello di potenza dei gruppi di generazione considerati.



Durante le prove si dovranno registrare la frequenza, la tensione e la potenza attiva rilevate ai morsetti di uscita del generatore con una cadenza di almeno 1 campione (valore medio, ad esempio su una finestra di 20ms) al secondo.

Prima dell'inizio della verifica il gruppo di generazione dovrà funzionare in modo normale. Il gruppo di generazione dovrà mantenere le proprie condizioni normali durante e dopo i test funzionando in modo stabile.

La tensione durante le prove dovrà essere compresa entro i limiti indicati in CEI 0-16 corrispondenti ai grafici riportati in IEC 60034-1, Zona B per la frequenza corrispondente.

Nter.4.1 Verifica del campo di funzionamento in tensione e frequenza dei gruppi di generazione su rete simulata

Il gruppo di generazione sarà testato come assieme.

La potenza e il fattore di potenza a cui verrà condotta la prova verranno definiti dal costruttore, per esempio la potenza nominale.

Il gruppo di generazione funzionerà controllando la potenza attiva e reattiva per i generatori sincroni e solo la potenza attiva per i generatori asincroni.

Le prove avranno durata pari a 30 minuti ciascuna. Durate di tempo inferiori sono ammissibili solo qualora la durata temporale del test non abbia influenza sul risultato della prova.

Il simulatore di rete dovrà avere taglia uguale o superiore alla potenza massima impiegata durante la prova.

Nter.4.2 Verifica del campo di funzionamento in tensione e frequenza in sito tramite sorgente di alimentazione esterna

Il gruppo di generazione sarà testato come assieme.

Dovranno essere eseguite le prove descritte nel paragrafo precedente.

Le prove avranno durata pari a 30 minuti ciascuna. Durate di tempo inferiori sono ammissibili solo qualora la durata temporale del test non abbia influenza sul risultato della prova.

La potenza e il fattore di potenza a cui verrà condotta la prova verranno definiti dal costruttore, per esempio la potenza nominale.

La configurazione di test così come il dimensionamento dell'alimentazione esterna dovrà essere discussa e preparata con l'istituto di prova.

In particolare le modalità di sincronizzazione e presa di carico.

Il gruppo di generazione funzionerà controllando la potenza attiva e reattiva per i generatori sincroni e solo la potenza attiva per i generatori asincroni.

L'alimentazione utilizzata durante i test dovrà avere potenza uguale o superiore alla potenza massima impiegata durante la prova. L'alimentazione esterna dovrà essere in grado di variare tensione e frequenza.

Nter.4.3 Verifica del campo di funzionamento in tensione e frequenza in sito con gruppo di generazione in funzionamento isolato (esclusi generatori asincroni)

Il gruppo di generazione sarà testato come assieme.

Il gruppo di generazione funzionerà in comportamento isolato dalla rete controllando la frequenza e la tensione.

Il gruppo di generazione potrà essere eventualmente testato con l'interruttore di macchina aperto.



Dovranno essere eseguite le prove descritte nel paragrafo precedente.

Le prove avranno durata pari a 30 minuti ciascuna. Durate di tempo inferiori sono ammissibili solo qualora la durata temporale del test non abbia influenza sul risultato della prova.

In questa configurazione le frequenze e le tensioni previste saranno impostate sullo stesso gruppo di generazione.

Nter.4.4 Verifica del campo di funzionamento in tensione e frequenza per i singoli componenti del Gruppo di Generazione

La verifica consiste nel comprovare che i singoli componenti possano funzionare nel campo di frequenze e tensioni previste e l'assieme dei singoli componenti possa anch'esso funzionare nelle frequenze e tensioni previste.

Il costruttore deve identificare i componenti del proprio gruppo di generazione sensibili alle variazioni di frequenza e tensioni e rilevanti per il normale funzionamento del gruppo di generazione stesso.

In ogni caso almeno il generatore e il motore primo del gruppo di generazione dovranno essere considerati durante la verifica.

La verifica si svolgerà sulle singole componenti del gruppo di generazione identificate dal costruttore.

Potrà essere dimostrata la rispondenza ai requisiti eseguendo le verifiche come descritte nel seguito sui singoli componenti.

Questo metodo può essere utilizzato per la verifica dei requisiti anche in caso di varianti dove, per esempio, diversi generatori vengono associati ad un certo motore primo.

Nter.4.4.1 Verifica del campo di funzionamento in tensione e frequenza dei generatori sincroni

Si dovrà verificare che il generatore sia in grado di funzionare come minimo per i due punti di prova descritti nei paragrafi precedenti (Paragrafo Nter.9.4). Le prove avranno durata pari a 30 minuti ciascuna o dovranno dimostrare la capacità del generatore a funzionare per 30 minuti ai limiti estremi.

In aggiunta alle prove secondo EN 60034, dovranno essere eseguite le prove a vuoto, alle tensioni e frequenze previste nei punti di prova, e le prove in marcia meccanica e in corto circuito ai limiti di frequenza previsti nei punti di prova.

Il generatore potrà essere testato su banco di prova associandolo ad un motore, per esempio presso il costruttore del generatore.

La potenza minima del motore associato al generatore dovrà consentire le prove secondo le modalità indicate.

Durante e dopo le prove il generatore non dovrà manifestare danneggiamenti o criticità quali per esempio rotture meccaniche, alte vibrazioni, alte temperature, etc..

Nter.4.4.2 Prove su generatori rotanti asincroni

Valgono i criteri descritti nel precedente paragrafo.

La prova viene eseguita considerando separatamente i contributi del generatore e del motore primo.



Per quanto riguarda il generatore, questo può essere testato, come motore, collegandolo ad una sorgente di alimentazione a tensione e frequenza variabile. La sorgente di tensione e frequenza avrà un limite di contributo THD in linea con i requisiti di rete o inferiore. Qualora la fonte di alimentazione generi un inquinamento armonico superiori ai valori tipici di THD di rete (e.g. la sorgente di alimentazione è un inverter), ci si può aspettare un incremento superiore delle temperature sul gruppo. Per verificare le perdite addizionali è possibile comparare le perdite a frequenza nominale con il gruppo di generazione collegato alla rete e quelle con il gruppo di generazione alimentato tramite inverter. Altri metodi sono utilizzabili, se equivalenti.

Nter.4.4.3 Nter.4.4.3 Verifiche sul motore primo

Il costruttore dovrà portare evidenza della capacità del motore primo di poter raggiungere i limiti di frequenza previsti.

Il motore primo potrà essere testato in frequenza sul banco di prova del costruttore.

Il motore primo potrà inoltre essere testato in sito.

Qualora ci siano ragionevoli impedimenti allo svolgimento delle prove, il costruttore potrà portare evidenza delle capacità di raggiungere le frequenze limite tramite documentazione eventualmente associata a prove, previo accordo con l'operatore di rete.

Le prove avranno durata pari a 30 minuti ciascuna o dovranno dimostrare la capacità del motore primo a funzionare per 30 minuti ai limiti estremi di frequenza.

Nter.4.4.4 Verifica del campo di funzionamento in tensione e frequenza dei sistemi ausiliari del gruppo di generazione

Per i componenti ausiliari rilevanti per il funzionamento del gruppo di generazione e sensibili alla tensione e frequenza, il costruttore dovrà fornire data sheet ed informazioni che dimostrino il corretto funzionamento per i punti di prova considerati o di quali contromisure sono prese per evitare lo spegnimento del gruppo di generazione.

Nter.5 Verifica delle condizioni di sincronizzazione e presa di carico

NOTA Le procedure descritte non sono applicabili per quei generatori che usano il generatore elettrico come motore di lancio per il motore primo.

Nter.5.1 Verifica delle condizioni di sincronizzazione

La prova ha lo scopo di verificare che il dispositivo di controllo del generatore abiliti il parallelo e la sincronizzazione alla rete solo quando sono verificate entrambe le seguenti condizioni:

- tensione di rete stabilmente compresa tra 90% e 110 % di U_n ; frequenza compresa tra 49,90Hz e 50,10Hz (regolazione di default, campo di regolazione compreso tra 49 Hz e 51 Hz).
- tempo minimo di permanenza di tensione/frequenza nei limiti di cui sopra prima di abilitare il parallelo pari a:
 - $T=30s$, nei casi di partenza degli impianti, oppure alla riconnessione dopo una manutenzione e, in generale, alla ripartenza dopo una disconnessione non dipendente dall'intervento delle protezioni SPI.
 - $T=300s$, in caso di rientro a seguito intervento della protezione di interfaccia (tempo regolabile a step di 5s, nel campo 0s-900s).

I generatori sincroni ed i generatori asincroni autoeccitati (generatori asincroni in grado di generare tensione ai propri terminali a vuoto) sono dotati di sistema di sincronizzazione che regola la tensione, la frequenza e l'angolo di sfasamento e permettono la sincronizzazione solo quando le differenze di tensione, frequenza ed angolo restano all'interno di intervalli definiti.



I sincronizzatori possono includere i limiti di tensione e frequenza sopra indicati nella loro programmazione o può essere installato un dispositivo esterno che inibisca la sequenza di sincronizzazione qualora la tensione e la frequenza di rete siano al di fuori dell'intervallo o la stessa logica può essere realizzata nel sistema di controllo del gruppo di generazione.

Nter.5.1.1 Procedura per la verifica delle condizioni di sincronizzazione

Questa procedura può essere adottata anche in caso di verifica separata del solo sistema di controllo (certificazione del componente).

Quanto descritto nel seguito si riferisce sia a prove svolte su rete simulata che a prove svolte in campo, per esempio durante la messa in servizio del gruppo di generazione.

Nel caso sia utilizzato un simulatore di rete, vengono modificate la tensione e la frequenza di alimentazione del generatore.

Nel caso invece il generatore sia connesso alla rete pubblica, non potendo influenzare la tensione e la frequenza di rete, le condizioni di tensione e frequenza al di fuori dell'intervallo consentito alla sincronizzazione verranno simulate modificando i parametri di controllo e/o le soglie di lavoro (tensione e frequenza). La modifica dei parametri di tensione e frequenza, qualora venga eseguita sul sistema di controllo, non deve comportare cambiamenti al firmware di controllo del generatore.

La procedura prevede i seguenti passi:

- a) si effettui l'accensione del generatore fino a raggiungere le condizioni di tensione e frequenza nominali, verificando che l'unità non abiliti il parallelo con la rete – posizione dell'interruttore di accoppiamento del generatore in posizione aperta, nessuna lettura di potenza erogata dal generatore.
- b) si dovranno simulare condizioni di rete al di fuori degli intervalli accettabili di tensione e frequenza
- c) si verifichi che il generatore non si colleghi alla rete ovvero che la sequenza di sincronizzazione non risulti abilitata, per un tempo minimo di almeno 30s
- d) modificare i parametri di tensione e frequenza a valori per cui sia consentita la sincronizzazione sulla rete
- e) Verificare che la sequenza di sincronizzazione sia inibita per almeno 30s dall'istante in cui i parametri di rete vengono modificati punto d) (si verifichi il permanere dello stato di "aperto" dell'interruttore). Verificare che la sequenza di sincronizzazione sia comunque inizializzata dopo i 30 s (tempo definito dal costruttore).

A questo punto è necessario simulare con il generatore in esercizio un distacco per superamento rispettivamente delle soglie di massima e minima tensione, al fine di verificare che, una volta riportata la tensione nei limiti $90\% U_n < U < 110\% U_n$, il tempo di attesa alla riconnessione sia almeno pari a 300s.

- f) simulare un distacco dalla rete dovuto all'intervento delle protezioni di tensione e frequenza (per esempio modificando la tensione e la frequenza del sistema di rete o modificando le soglie della protezione), verificando che la posizione dell'interruttore del generatore sia "aperto".
- g) si riportino le condizioni di funzionamento del gruppo di generazione alle condizioni nominali
- h) si verifichi che il gruppo di generazione permette la sincronizzazione una volta trascorsi 300 s da quando tensione e frequenza risultano nei limiti permessi

In alternativa i test possono essere eseguiti sul sistema di controllo del gruppo di generazione verificando il comando a sincronizzare del gruppo di generazione (e.g. con il gruppo di generazione non acceso, ma con sistema di controllo e sincronizzazione attivo).

Nter.5.2 Verifica della erogazione graduale della potenza attiva (presa di carico)

All'atto del parallelo la presa di carico deve avvenire in modo graduale, con un gradiente positivo della potenza non superiore al $20\% \cdot P_n / \text{min}$, dove P_n è la potenza attiva nominale come dichiarata dal costruttore.



Quanto descritto nel seguito si riferisce sia a prove svolte su rete simulata che a prove svolte in campo.

Durante le sequenze di test si effettueranno le registrazioni della potenza di uscita al generatore con l'analizzatore di rete con una cadenza di un campione ogni secondo. I campioni registrati a partire dall'istante in cui il generatore supera un livello di erogazione di potenza pari a $10\% \cdot P_n$, riportati su un grafico, dovranno essere tutti al di sotto della curva limite $P < 0,333\% P_n/s$, con uno scarto positivo massimo di $+2,5\% \cdot P_n$.

Dove le condizioni ambientali non permettano al motore primo di raggiungere la potenza attiva massima erogabile PM, il test verrà svolto considerando i punti raggiungibili con in aggiunta il valore massimo di funzionamento raggiungibile durante le condizioni di prova. Questo significa, per esempio $[0 \pm 5]\%$, ... $[70 \pm 5]\%$, $[80 \pm 5]\%$, $[P_{max} \text{raggiungibile}]$. Le condizioni di svolgimento di prova devono però comunque permettere il raggiungimento del 60% della Potenza Attiva massima erogabile PM.

- Qualora il motore primo possa raggiungere e superare la Potenza nominale, il test dovrà verificare i punti anche per i valori superiori.
- Qualora il motore primo abbia delle limitazioni in termini di minima potenza attiva di funzionamento, la potenza minima a cui il funzionamento del motore primo è controllato in modo stabile sarà considerato il punto minimo a cui la verifica dei punti di presa di carico verrà fatta cominciare.

Nel caso si utilizzi un simulatore di rete a potenza limitata si effettuerà la stessa campagna di acquisizioni, limitando la verifica al primo tratto fino al raggiungimento del limite di potenza del simulatore.

Nter.6 Verifica dei requisiti costruttivi circa lo scambio di potenza reattiva

Nter.6.1 Verifica della capacità di scambio di potenza reattiva

Nter.6.1.1 Verifica della capacità di scambio di potenza reattiva – Generatori Sincroni

La prova descritta nel presente paragrafo ha lo scopo di verificare la capacità di erogare potenza reattiva al variare della potenza attiva da parte del gruppo di generazione, affinché sia garantito il rispetto dei requisiti costruttivi minimi stabiliti in 8.8.5.3.

Questo paragrafo è applicabile per gruppi di generazione forniti di generatori sincroni ad eccitazione regolabile ovvero in grado di attuare regolazioni controllate della corrente di eccitazione e quindi della potenza reattiva.

La capacità di scambio di potenza reattiva del gruppo di generazione corrisponde alla curva di capability dei generatori limitata dalle protezioni e dal limitatore di sottoeccitazione del regolatore di tensione.

La curva di capability del generatore deve essere parte della documentazione fornita per il gruppo di generazione.

Il generatore deve avere una curva di capability che permetta il rispetto delle regolazioni come indicate al Paragrafo 8.8.5.3 tenendo conto dei limiti imposti dalla taratura delle protezioni e le limitazioni del regolatore di tensione. Le protezioni dovranno essere tarate in modo da garantire la sicurezza della macchina, ma permettendo la maggior regolazione possibile di potenza reattiva.

Qui di seguito un disegno semplificato delle curve corrispondenti.

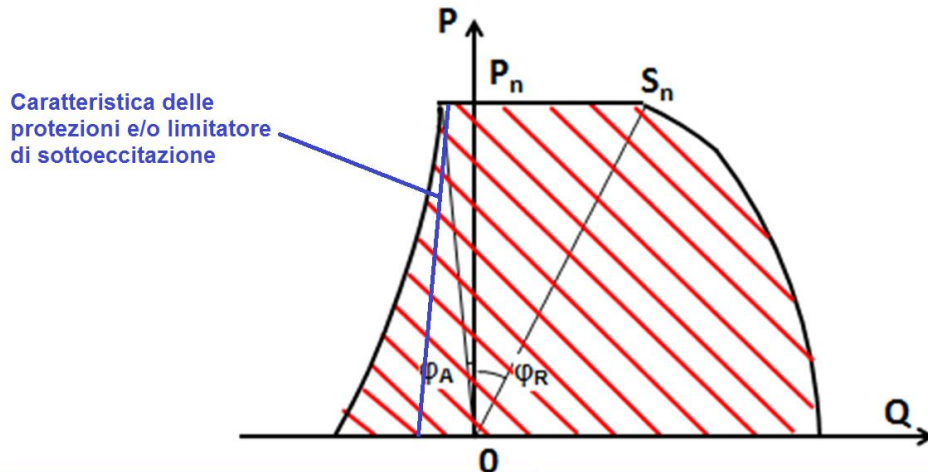


Figura 108 – Capability del Generatore con indicata la caratteristica delle protezioni o del limitatore di sottoeccitazione che definisce (e limiti) il campo di operazione del generatore

I generatori sincroni possono essere raffreddati secondo le classificazioni contenute in EN 60034-6. Qualora il mezzo di raffreddamento primario possa variare la propria temperatura durante la normale operazione del gruppo di generazione, la curva di capability fornita (rappresentante il generatore funzionante alle condizioni nominali) dovrà includere anche la curva corrispondente alla condizione più gravosa tra quelle possibili (per esempio nel caso di generatore raffreddato ad aria ICA01, la condizione più gravosa sarà quella alla temperatura più alta di funzionamento per il luogo in cui verrà installato lo specifico gruppo di generazione).

Sulle curve di capability del generatore dovranno essere indicate le tarature delle protezioni, le limitazioni del regolatore di tensione e la potenza attiva massima (kW) di funzionamento del gruppo di generazione. In alternativa la curva di capability potrà essere accompagnata da documenti che specifichino tali informazioni.

Qualora la potenza massima erogabile dal gruppo di generazione sia funzione di fattori ambientali (e.g. la temperatura per le turbine a gas) o altri fattori (es. Fattori di correzione legati all'altitudine), la curva di capability del generatore potrà essere rappresentata in p.u. e in un documento separato potranno essere rappresentate le curve di potenza del motore primo e del generatore.

In alternativa dovrà essere fornita documentazione adeguata che permetta di associare la potenza del motore primo alla capability del generatore.

La potenza attiva nominale massima o potenza attiva massima erogabile dal gruppo di generazione menzionata nel seguito è da considerarsi la potenza attiva massima erogabile dal gruppo di generazione dichiarata dal costruttore che dovrà definire anche le condizioni a cui tale potenza può essere erogata.

Tutti i punti della curva di capability sono riferiti a generatori operanti alla tensione nominale. Tuttavia poichè la tensione ha un'influenza sulla curva di sottoeccitazione dei generatori sincroni, la taratura delle protezioni dovrà considerare il limite in sottoeccitazione della curva di capability.

Sulla curva di capability del generatore a tensione nominale dovranno essere indicati anche il variare dei limiti della stessa per tensioni a +/-10% U_n .

Ai fini della prova (requisiti minimi), il costruttore dovrà indicare ed impostare la regolazione di potenza reattiva massima disponibile al variare della potenza attiva erogata, con il fine di rendere possibile una caratterizzazione dei limiti massimi del sistema di generazione.



Nter.6.1.2 Modalità di esecuzione e registrazione della prova – Generatori Sincroni

Le misure possono essere effettuate sia tramite campagna di acquisizioni in campo (p.es su un impianto di prova) oppure su banco di prova, purché quest'ultimo sia rappresentativo delle condizioni di funzionamento effettive del generatore (disponibilità di sorgente primaria simulata come riportato in Allegato Q).

Per la esecuzione della prova vengono date le seguenti prescrizioni.

- Si regoli la potenza attiva erogata dal motore primo a valori definiti dividendo la potenza attiva massima erogabile, in 10 intervalli (11 soglie) $[0\pm 5]\%$; $[10\pm 5]\%$; ...; $[100\pm 5]\%$ uguali
- La misura della potenza attiva, della potenza reattiva e del fattore di potenza dovrà essere effettuata in condizioni stazionarie, ovvero dopo almeno 1 minuto circa dall'effettuazione della regolazione di potenza attiva (valori medi ad 1 min calcolati sulla base dei valori misurati alla frequenza fondamentale su finestra di 200 ms)
- Per ognuno degli 11 livelli di potenza attiva si dovranno registrare il valore della potenza reattiva induttiva, quella capacitiva, come valori medi ad 1 min calcolati sulla base delle misure alla frequenza fondamentale su finestra di 1s. Anche il fattore di potenza dovrà essere rilevato e riportato come media ad 1 minuto; il fattore di potenza non dovrà essere registrato per il punto con potenza prossima allo zero, dove la misura risulterebbe poco precisa. La verifica può essere fatta in step successivi semplicemente modificando il set-point di potenza attiva, qualora i limiti di potenza reattiva siano costanti. È lasciata libera scelta nell'esecuzione della verifica.
- Dove le condizioni ambientali non permettano al motore primo di raggiungere la potenza attiva massima erogabile, il test verrà svolto considerando i punti raggiungibili con in aggiunta il valore massimo di funzionamento raggiungibile durante le condizioni di prova. Questo significa, per esempio $[0\pm 5]\%$, ... $[70\pm 5]\%$, $[80\pm 5]\%$, $[P_{max}\% \text{raggiungibile}]$. Le condizioni di svolgimento di prova devono però comunque permettere il raggiungimento del 60% della Potenza Attiva massima erogabile
- Qualora il motore primo abbia delle limitazioni in termini di minima potenza attiva di funzionamento, la potenza minima a cui il funzionamento del motore primo è controllato in modo stabile sarà considerato il punto minimo a cui verrà verificata la curva di capability. Le condizioni di funzionamento stabile a minima potenza non devono superare il 50% della Massima Potenza Erogabile del gruppo di generazione come dichiarato dal costruttore. Eccezioni legate alla tipologia del gruppo di generazione devono essere dettagliatamente documentate e giustificate. Queste eccezioni devono essere discusse con l'operatore di rete.
- Qualora il punto a potenza prossima allo 0 $[0\pm 5]\%$ non permetta letture affidabili il gruppo di generazione non risulti sufficientemente stabile, sarà permesso definire/fissare una soglia minima a cui effettuare le misure da parte del costruttore (e.g. 10% P_n). Infatti il funzionamento del gruppo di generazione come puro compensatore sincrono è da considerarsi un'eccezione.
- Le prove si devono intendere atte a verificare la capacità di assorbire e generare potenza reattiva nel campo di funzionamento del gruppo di generazione.

La massima capacità di assorbire potenza reattiva (Q_{min}) e di erogare potenza reattiva (Q_{max}) risultante dalle prove eseguite come indicato deve essere documentata in forma tabulare

Nella tabella dovranno essere rappresentati il valore della potenza reattiva massima assorbita (comportamento induttivo in sottoeccitazione) ed erogata (comportamento capacitivo in sovraeccitazione) risultante in ciascuno degli 11 punti di misura dovrà essere riportato in una tabella simile all'esempio della seguente Tabella 65.

**Tabella 65 – Prove verifica di potenza reattiva massima assorbita ed erogata**

% Potenza Massima	Potenza Attiva		Potenza Reattiva Assorbita [Qmin]		Potenza Reattiva erogata [Qmax]		Fattore di potenza [cos fi]	
	[kW]	p.u.	[kVar]	p.u.	[kVar]	p.u.		
0% +/-5%								
10% +/-5%								
20% +/-5%								
30% +/-5%								
40% +/-5%								
50% +/-5%								
60% +/-5%								
70% +/-5%								
80% +/-5%								
90% +/-5%								
100% +/-5%								

La prova si intende superata con esito positivo se il valore rilevato, riportato in un grafico P-Q, e corrispondente ai punti di capability, misurati come indicato nei precedenti capitoli contiene o eccede i limiti indicati in Paragrafo 8.8.5.3.

Le misure di verifica devono dimostrare che il gruppo di generazione può operare in modo stabile all'interno della zona delimitata dai punti di funzionamento e questa zona deve contenere o eccedere i limiti indicati in Paragrafo 8.8.5.3.

Nter.6.1.3 Verifica delle capacità di scambio di potenza reattiva – Generatori Asincroni

Questo paragrafo è applicabile per gruppi di generazione forniti di generatori asincroni.

I generatori asincroni per loro costruzione non erogano potenza reattiva. Tuttavia i gruppi di generazione dotati di generatori asincroni devono rispettare le indicazioni contenute in CEI 0-16 Paragrafo 8.8.5.3.

Qualora per rispettare le prescrizioni in CEI 0-16 contenute al Paragrafo 8.8.5.3 siano necessari dei capacitori di rifasamento, questi ultimi possono essere utilizzati durante le prove. Gli standard di prodotto applicabili per i capacitori di rifasamento possono essere utilizzati qualora rispondano ai requisiti. Il sistema per il controllo della potenza reattiva è considerato come parte integrante del gruppo di generazione. Il sistema di controllo della potenza reattiva può essere collegato con diverse modalità. La modalità di connessione deve permettere la misura e il controllo univoco della potenza reattiva erogata limitatamente al gruppo di generazione.

Le misure dovranno essere svolte variando la potenza attiva come indicato nel caso di gruppi di generazioni dotati di generatori sincroni e considerando le stesse limitazioni relative all'erogazione di potenza attiva.

Le informazioni dovranno essere raccolte per esempio in forma di tabella come nell'esempio della seguente Tabella 66.

**Tabella 66 – Verifica di potenza Attiva e Reattiva massima assorbita ed erogata**

% Potenza Massima	Potenza Attiva		Potenza Reattiva		Fattore di potenza [cos fi]	
	[kW]	p.u.	[kVar]	p.u.		
0% +/-5%						
10% +/-5%						
20% +/-5%						
30% +/-5%						
40% +/-5%						
50% +/-5%						
60% +/-5%						
70% +/-5%						
80% +/-5%						
90% +/-5%						
100% +/-5%						

La prova si intende superata con esito positivo se il valore rilevato, rispetta i limiti indicati in Paragrafo 8.8.5.3.

Nter.6.2 Scambio di Potenza reattiva secondo un livello assegnato (set-point esterno) – Generatori Sincroni

Le unità di GD devono partecipare al controllo della tensione di rete, secondo quanto specificato in Allegato I. È prevista anche la possibilità di attuare una strategia centralizzata di controllo tramite segnale di regolazione da remoto, erogato dal Distributore.

Scopo della prova è verificare la capacità del sistema di controllo del gruppo di generazione di seguire il livello di potenza reattiva assegnato entro i limiti massimi della curva di capability e i setting delle protezioni o limitazioni del regolatore di tensione, sia in assorbimento che in erogazione della potenza reattiva e di verificare l'accuratezza della regolazione.

In assenza di un protocollo definito per lo scambio dei comandi di regolazione, è facoltà del costruttore di stabilire le modalità con cui eseguire i comandi di impostazione del punto di lavoro della potenza reattiva, sia per quanto riguarda il segnale fisico (analogico, su protocollo seriale, ecc.) che per il parametro di regolazione adottato (impostazione secondo un valore assoluto di potenza reattiva Q, oppure come valore del $\cos\phi$).

Nter.6.2.1 Modalità di esecuzione e registrazione della prova – Verifica dell'accuratezza della regolazione – Generatori Sincroni

Le misure possono essere effettuate sia tramite campagna di acquisizioni in campo (p.es su un impianto di prova) oppure su banco di prova in laboratorio, purché quest'ultimo sia rappresentativo delle condizioni di funzionamento effettive del generatore (disponibilità di sorgente primaria simulata come riportato in Allegato Q).

La procedura riportata di seguito si riferisce alle condizioni di laboratorio, ma può essere utilizzata anche per le misure in campo, ove necessario, sostituendo alla sorgente simulata quella primaria dove siano presenti le condizioni per poter erogare una potenza attiva prossima almeno al 50% della Potenza Massima Erogabile.



Per le prove in campo sarà cura di chi esegue i test svolgere una serie di verifiche preliminari volte ad esaminare l'impatto in termini di variazione di tensione al punto di connessione. Il salto di potenza reattiva dovrà essere impostato in modo conservativo in modo da evitare lo scatto dei regolatori di tensione sotto carico dei trasformatori di distribuzione, tenendo conto che normalmente le tarature del regolatore sotto carico sono impostate per intervenire per variazioni di $1.5\%U_n$. Lo svolgimento dei test dovrà essere coordinato con l'operatore di rete.

La regolazione da segnale esterno è prevista per il controllo della potenza reattiva e/o del cos ϕ (fattore di potenza) ai morsetti del generatore.

- Si proceda alla regolazione di potenza attiva del gruppo di generazione, portandola a circa il 50% Potenza Massima Erogabile o ad un valore indicato dal costruttore
- Utilizzando le modalità ed il parametro di controllo stabilito dal costruttore, variare la potenza reattiva erogata dal valore massimo induttivo in sottoeccitazione (pari a $Q_{max|cap} \geq +0,2 \cdot S_n$ [corrispondente a $\cos\phi$ 0.98]) direttamente a zero ($Q = 0$), per poi passare da zero al valore massimo capacitivo in sovraeccitazione (almeno pari a $Q_{max|ind} \leq -0,6 \cdot S_n$ [corrispondente a $\cos\phi$ 0.8]).
- Mantenere ciascuno dei 3 set-point limite per un tempo di 120s.
- Misurare la potenza reattiva erogata dal generatore, almeno dopo 30s dall'istante in cui si è inviato il comando del nuovo set-point di regolazione della potenza reattiva (questo per assicurare che il sistema abbia raggiunto lo stato stazionario).
- La prova si intende superata con successo se lo scostamento massimo tra il livello assegnato ed il valore attuale misurato (valore medio con finestra di 1 minuto) per la potenza reattiva è pari a:
- $\Delta Q \leq \pm 5\%$ della potenza apparente nominale del generatore (impostazione diretta del livello di potenza reattiva)
- $\Delta \cos\phi \leq \pm 0,02$ (impostazione tramite fattore di potenza)

La prova dovrà essere documentata sia in forma tabellare che grafica, un esempio tabellare è riportato qui di seguito per i generatori sincroni (Tabella 67).

Tabella 67 – Prova con Set-point Potenza Reattiva e Misurata

	Setpoint Potenza Reattiva [p.u.]	Setpoint Potenza Reattiva [kVar]	Potenza Reattiva Misurata [p.u.]	Potenza Reattiva Misurata [kVar]	Deviazione fra setpoint e misura [%]
Qmin (sottoeccitato)	0.2				
0	0				
Qmax (sovraeccitato)	-0.6				

Le condizioni ambientali di prova devono essere misurate e registrate sulla documentazione di prova.

Valori intermedi per verificare il raggiungimento del set-point possono essere utilizzati, per esempio sui gruppi di generazione di potenza superiore a 1 MW per limitare eventuali perturbazioni alla rete a cui è collegato il generatore e limitare gli effetti termici sugli avvolgimenti di rotore.

Per verificare i limiti di capability come visto nel precedente paragrafo è possibile prevedere diversi salti di set-point.

Nter.6.2.2 Modalità di esecuzione e registrazione della prova – Verifica del Tempo di risposta ad una variazione a gradino del parametro di controllo

Lo scopo della prova è di misurare il tempo di risposta del generatore ad un gradino applicato al sistema di controllo della potenza reattiva, passando da un livello ad un altro livello con le modalità descritte di seguito ed illustrate in Figura 109.



- Si proceda alla regolazione di potenza attiva del gruppo di generazione, regolandola almeno a 50% della Potenza attiva massima erogabile
- La tensione ai morsetti del generatore dovrà essere quanto più possibile vicino alla tensione nominale
- Si riportino in un grafico analogo a quello esemplare riportato nel seguito i valori misurati come medie a 0,2 s della potenza reattiva durante l'esecuzione di comandi di regolazione della potenza reattiva con variazioni a gradino, nelle condizioni di erogazione della potenza attiva come sopra indicato
- Si rilevi il tempo di risposta (T_r = tempo di assestamento nel grafico di Figura 109), che equivale all'intervallo di tempo che intercorre dall'istante di applicazione del nuovo set-point all'istante in cui la potenza reattiva raggiunge un valore all'interno di un intervallo compreso entro una banda di $\pm 5\%$ * Potenza Nominale del generatore del nuovo valore assegnato.
- Come riportato nella figura di seguito il tempo di risposta deve essere rilevato in corrispondenza di una variazione del set-point da zero a $Q_{\max|ind}$ (passo 1), da $Q_{\max|ind}$ a $Q_{\max|cap}$ (passo 2) e da $Q_{\max|cap}$ a zero (passo 3).
- Potranno essere valutati limiti inferiori per $Q_{\max|cap}$ (passo 2) qualora ci si avvicini a rischio di instabilità per il gruppo di generazione.

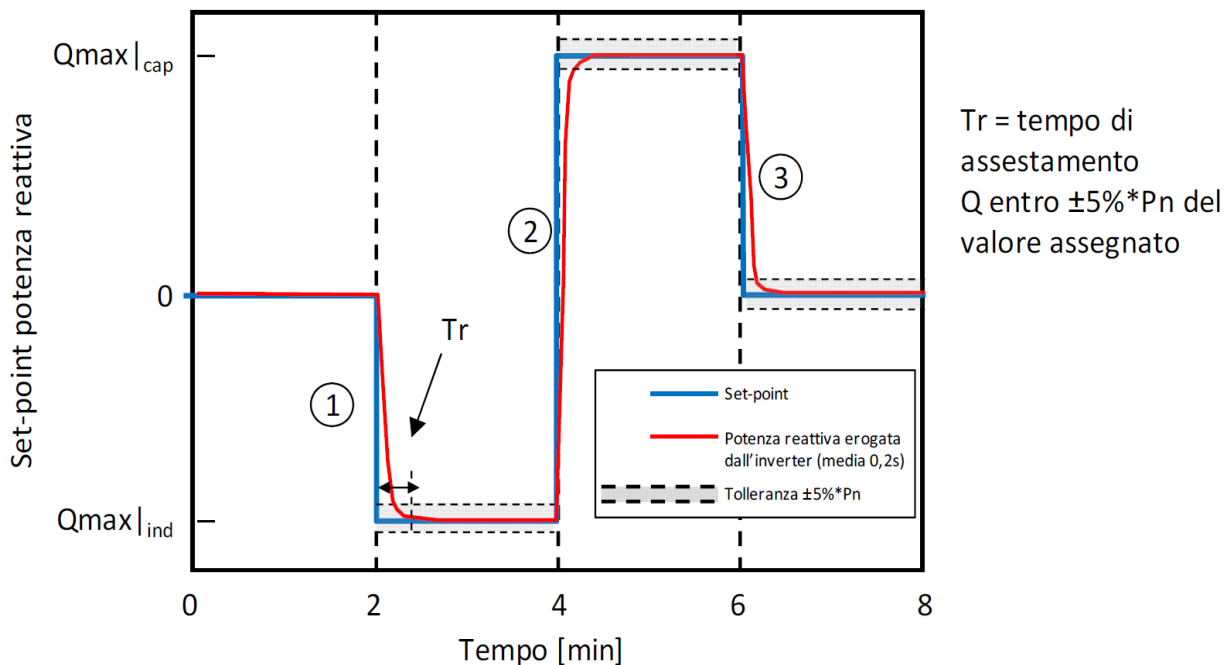


Figura 109 – Verifica del Tempo di risposta ad una variazione a gradino del parametro di controllo; Set-point (blu), Potenza reattiva erogata dall'inverter (rosso) e Tolleranza(tratteggiata)

I valori del tempo di risposta dovranno essere documentati nel test report, che dovrà anche indicare i valori di $Q_{\max|cap}$, $Q_{\max|ind}$, della potenza erogata durante la prova ed il metodo utilizzato per inviare il comando di controllo del set-point della potenza reattiva.

Valori intermedi di potenza reattiva inferiore agli estremi Q_{\max} e Q_{\min} possono essere utilizzati per verificare il tempo di risposta ad una variazione a gradini del set-point, per esempio sui gruppi di generazione di potenza superiore a 1 MW per limitare eventuali perturbazioni alla rete a cui è collegato il generatore e limitare gli effetti termici sugli avvolgimenti di rotore.

La prova è superata se il tempo di risposta massimo rilevato è inferiore a 10 secondi in tutte le condizioni di misura.

Le condizioni ambientali di prova devono essere misurate.



Nter.6.3 Regolazione automatica di potenza reattiva secondo una curva caratteristica $\cos \varphi = f(P)$ – Generatori Sincroni (Generatori con sistema equiparabile ad un sincro)

Questa Prescrizione è allo studio e la funzione è da considerarsi facoltativa. Questa procedura è stata adattata dai requisiti descritti in Allegato I per i generatori statici.

La logica risulta attiva qualora la tensione sia superiore a $U_n+5\%$. Da considerare una funzione di isteresi raggiunta la U_n . La misura della tensione è intesa come misura media delle tensioni concatenate.

La logica prevede la regolazione della potenza reattiva in funzione della potenza attiva.

Qui di seguito è proposta una caratteristica di funzionamento

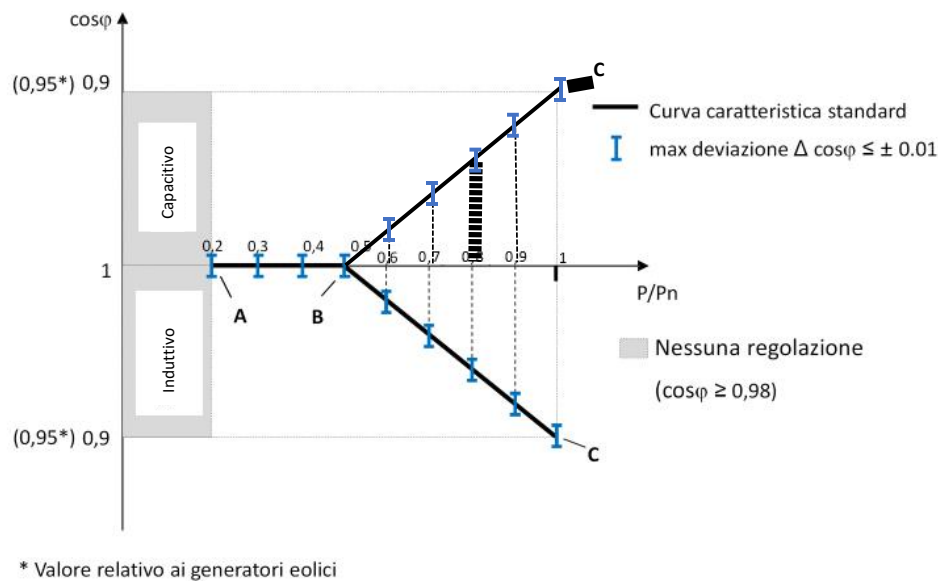


Figura 110 – Variazione del fattore di potenza in funzione della Potenza Attiva

Le misure possono essere effettuate sia tramite campagna di acquisizioni in campo (p.es su un impianto di prova) oppure su banco di prova, purché quest'ultimo sia rappresentativo delle condizioni di funzionamento effettive del generatore (disponibilità di sorgente primaria simulata come riportato in Allegato Q). L'uscita del generatore potrà essere collegata alla rete pubblica oppure ad un simulatore.

Le misure effettuate tramite campagna di acquisizioni in campo devono prevedere l'abilitazione della funzione di regolazione secondo la curva "standard", agendo sul generatore in base alle indicazioni fornite dal costruttore. Si provvede quindi a misurare la potenza attiva, la potenza reattiva ed il fattore di potenza $\cos \varphi$ come medie a 1s, riportando questi valori in una tabella e in un grafico. Le acquisizioni devono essere effettuate per un periodo sufficiente a garantire l'ottenimento di una adeguata serie di punti per ciascun intervallo di potenza attiva 20% +/-5%, 30% +/-5%, 40% +/-5%, ..., 100% +/-5%.

- Dove le condizioni ambientali non permettano al motore primo di raggiungere la potenza attiva massima erogabile, il test verrà svolto considerando i punti raggiungibili con in aggiunta il valore massimo di funzionamento raggiungibile durante le condizioni di prova. Questo significa, per esempio $[0\pm 5]\%$, ... $[70\pm 5]\%$, $[80\pm 5]\%$, $[P_{max}\% \text{raggiungibile}]$. Le condizioni di svolgimento di prova devono però comunque permettere il raggiungimento del 60% della Potenza Attiva massima erogabile.
- Qualora il motore primo abbia delle limitazioni in termini di minima potenza attiva di funzionamento, la potenza minima a cui il funzionamento del motore primo è controllato in modo stabile sarà considerato il punto minimo a cui verrà verificata la curva di capability.



La procedura di prova diventa la seguente:

- a) Si abiliti la funzione di regolazione secondo la curva "standard" agendo sul sistema di controllo del gruppo di generazione;4
- b) Si regoli la potenza attiva agendo sul controllo del gruppo di generazione in modo da erogare il 20% della Potenza Massima erogabile.
- c) Si misuri la potenza attiva, la potenza reattiva ed il fattore di potenza $\cos\phi$ come medie a 1s, riportando questi valori in una tabella e in un grafico;
- d) Si ripeta la misura di cui al punto c) precedente aumentando la potenza attiva erogata agendo sulla regolazione del generatore a scaglioni del 10 % della potenza nominale, dal 20 % fino al 100 % della Potenza Massima Erogabile;

Per ciascun punto di lavoro, lo scostamento massimo del $\cos\phi$ rispetto al valore previsto in base alla curva caratteristica standard ($\Delta\cos\phi_{max}$) deve essere compreso tra $\pm 0,02$

Qualora la potenza lo permetta le misure possono essere effettuate tramite simulatore di rete, purché questo consenta il funzionamento a piena potenza del generatore, la regolazione della tensione ai morsetti di uscita AC nel campo compreso tra $0,9 \cdot V_n$ e $1,1 \cdot V_n$, e sia possibile regolare la potenza reattiva come richiesto. Verranno adottate le stesse modalità di prova previste per le prove eseguite in campo.

Nter.7 Verifica dei requisiti costruttivi circa la regolazione di potenza attiva

Le seguenti funzioni di regolazione sono valide sia per i generatori sincroni che per i generatori asincroni.

I generatori devono essere dotati di funzioni di regolazione della potenza attiva immessa in rete secondo 5 modalità distinte:

- Nter.7.1 Limitazione automatica in logica locale, per valori di tensione prossimi al 110% di V_n , secondo quanto stabilito in 8.8.6.3.1 ed in Allegato J (Paragrafo J.2);
- Nter.7.2 Limitazione automatica per transitori di sovralfrequenza originatisi sulla rete (LFSM-O), secondo quanto stabilito in 8.8.6.3.2 ed in Allegato J (Paragrafo J.3);
- Nter.7.3 Su comando esterno proveniente dal Distributore, e/o in logica centralizzata secondo quanto stabilito in 8.8.6.3.4, vedi anche Allegato M;
- Nter.7.4 Per generatori di taglia superiore a 6MW aumento della potenza attiva per transitori di sottofrequenza originatisi sulla rete (LFSM-U), secondo quanto stabilito in 8.8.6.3 e descritto in Allegato X (Paragrafo X.1);
- Nter.7.5 Per generatori di taglia superiore a 6MW, regolazione di potenza attiva per transitori di frequenza in condizioni di normale funzionamento (FSM), secondo quanto stabilito in 8.8.6.3 e descritto in Allegato X (Paragrafo X.2);

Nter.7.1 Verifica della limitazione della potenza attiva in logica locale, per valori di tensione prossimi al 110% di V_n

Scopo della prova è verificare la funzione di riduzione automatica della potenza attiva quando la tensione letta ai morsetti del generatore abbia valori di tensione prossimi al 110% di V_n .

Si interpreta che questa prova è intesa a evitare il distacco dei gruppi di generazione in caso di sovratensione in eccesso a quanto previsto dalla norma di prodotto. Questa prova può non essere necessaria qualora il generatore sia già disegnato per funzionare in modo continuo per tensioni fino a 110% V_n e nel range di frequenze previsto in CEI 0-16 Paragrafo 8.8.5.1.



Per eseguire i test è possibile adottare uno qualsiasi dei seguenti metodi di prova alternativi.

- Nter.7.1.1 Prove a piena potenza su rete simulata: applicabile nei casi in cui sia disponibile un simulatore di rete di potenza sufficiente in grado di modificare i parametri di tensione ai morsetti di uscita del generatore nel campo compreso tra V_n e 110% di V_n per i generatori sincroni/asincroni
- Nter.7.1.2 Prova su rete pubblica con modifica dei parametri di controllo: in questo caso per effettuare le prove è consentito modificare i parametri oppure le tensioni utilizzate dal sistema di regolazione della potenza in caso di sovratensione, in modo da simulare un incremento della tensione ed il successivo rientro della stessa nell'intorno del valore nominale. Tutto ciò è possibile a condizione che il sistema consenta di modificare i parametri con macchina collegata alla rete o comunque non in modalità stand-by.

Durante le prove, le protezioni del gruppo di generazione devono comunque leggere la tensione reale e non la tensione di test.

Nter.7.1.1 Esecuzione delle prove e verifica dei risultati – Prove su rete simulata

Con riferimento al metodo di prova su rete simulata si proceda come segue:

- si colleghi il generatore alla sorgente simulata purché questa consenta il funzionamento a piena potenza del generatore e la regolazione della tensione ai morsetti dello stesso nel campo compreso tra V_n e $1,10 \cdot V_n$;
- si abiliti la funzione di riduzione della potenza attiva $P(V)$, secondo le modalità indicate dal costruttore (che dovranno essere riportate nel rapporto di prova);
- si imposti il simulatore di rete in modo che la potenza attiva erogata in uscita sia pari a Potenza erogabile dal gruppo di generatore nelle condizioni di prova.
- si imposti il simulatore di rete in modo che la tensione letta ai morsetti di uscita del generatore sia pari al $112\% \cdot V_n$;
- si misuri la potenza attiva come medie a 1 sec riportando i valori ottenuti in un grafico in funzione del tempo;
- entro 10 minuti dall'istante di applicazione della tensione $112\% \cdot V_n$ verificare che la potenza attiva erogata dal generatore sia stata ridotta di un valore minore o uguale al 20% della potenza nominale, secondo quanto indicato dal costruttore; verificare che l'apparecchiatura segnali la riduzione di potenza in atto (registrando le modalità nel rapporto di prova).

Nter.7.1.2 Esecuzione delle prove e verifica dei risultati – Prove eseguite in parallelo alla rete pubblica

Con riferimento al metodo di prova su rete pubblica si proceda come segue:

- Il gruppo di generazione sarà in parallelo alla rete e la potenza attiva erogata dal gruppo di generazione sarà superiore almeno a $P_{min} + 20\% P_{max}$, per permettere la verifica della riduzione di potenza attiva.
- si abiliti la funzione di riduzione della potenza attiva $P(V)$ secondo le modalità indicate dal costruttore (che dovranno essere riportate nel rapporto di prova) e si regoli il parametro di intervento della funzione $P(V)$ attuale misurato ad un valore suggerito dal costruttore ad esempio $98\% \cdot V_n$ (valore che corrisponde alla massima riduzione di potenza attiva, ovvero ad un valore di tensione reale di $110\% U_n$);
- la logica deve permettere il raggiungimento del valore di P_{min} ad una tensione pari al $100\% U_n$ (o ad un valore inferiore se suggerito dal costruttore);
- si misuri la potenza attiva come medie a 1 sec riportando i valori ottenuti in un grafico in funzione del tempo;
- entro 10 minuti dalla attivazione della funzione verificare che la potenza attiva erogata dal gruppo di generazione sia stata ridotta, compatibilmente con la tecnologia del gruppo di generazione;



- qualora, durante la prova su rete pubblica la tensione letta ai morsetti dell'apparecchiatura diminuisca più del 2% di V_n , purché non superiore al $4\% \cdot V_n$, regolare la soglia di intervento ad un valore tale da mantenere attiva la funzione di regolazione, e ripetere la prova;
- verificare che l'apparecchiatura segnali la riduzione di potenza in atto (registrando le modalità nel rapporto di prova);
- si riporti il valore di intervento della funzione $P(V)$ al valore impostato prima della attivazione della funzione;
- si misuri la potenza attiva come medie a 1 sec riportando i valori ottenuti in un grafico in funzione del tempo;
- si verifica che la potenza attiva erogata si riporti al valore iniziale;
- si ripristinino le condizioni pre-test.

La prova si considera superata qualora sia possibile misurare la riduzione della potenza erogata nelle tempistiche previste.

Nter.7.2 Verifica della riduzione automatica della potenza attiva in presenza di transitori di sovrافrequenza sulla rete

Scopo della prova è verificare la funzione di riduzione automatica della potenza attiva in caso di sovrافrequenza. Le sequenze di prova e i corrispondenti risultati saranno rappresentati in un grafico rappresentante la potenza attiva P in funzione della frequenza Hz . Si dovranno eseguire due sequenze di misure per due differenti valori di Potenza Attiva. Il primo valore dovrà essere compreso fra l'85% e il 100%. Il secondo valore dovrà essere prossimo al 50%. Qualora il 50% della potenza massima erogabile corrisponda o si avvicini (+/-10%) alla potenza minima erogabile del gruppo di generazione, potrà essere considerato un valore differente per eseguire la sequenza B, ovvero un valore intermedio tra il valore di potenza massima erogabile e la potenza minima di esercizio, per esempio 65% P_{max} .

Nel seguito i test sono descritti considerando valori di potenza pari al 100% della potenza massima erogabile (sequenza A) e al 50% della potenza massima erogabile (sequenza B). In caso vengano utilizzati valori di potenza differente, i valori indicati nel seguito dovranno essere ricalcolati in modo opportuno. Il nuovo calcolo dovrà essere riportato in modo esplicito nella documentazione di test.

È possibile adottare uno qualsiasi dei seguenti metodi di prova alternativi in ragione della disponibilità della fonte primaria e delle condizioni ambientali o di una sorgente simulata in grado di erogare la potenza nominale del generatore e della eventuale disponibilità di un simulatore di rete di taglia adeguata,

Nter.7.1.2 Prove su rete simulata: per quanto riguarda il circuito di prova vale quanto riportato in N.3.1, applicabile nei casi in cui sia disponibile un simulatore di rete in grado di modificare i parametri di frequenza ai morsetti di uscita del generatore nel campo compreso tra 50Hz e 51,5Hz.

Nter.7.2.2 Prove su rete pubblica con modifica dei parametri di controllo: in questo caso per effettuare le prove è consentito modificare i parametri di frequenza nel sistema di controllo, in modo da simulare un incremento progressivo della frequenza ed il successivo rientro della stessa nell'intorno del valore nominale (p.es modificando il valore della frequenza nominale). Tutto ciò è possibile a condizione che il sistema consenta di modificare i parametri con macchina collegata alla rete in un range di frequenza compreso fra 50 e 51.5 Hz. I segnali di frequenza (velocità) utilizzati dal sistema di sicurezza del gruppo di generazione (controllo dell'overspeed) non dovranno essere sovrascritti.



Nter.7.2.1 Esecuzione delle prove – Prove eseguite su rete simulata

Con riferimento al metodo di prova su rete simulata si proceda come segue:

- si colleghi il generatore alla sorgente simulata purché questa consenta il funzionamento a piena potenza del generatore e la regolazione della frequenza ai morsetti dello stesso nel campo richiesto;
- fissare tutti i parametri della rete simulata ai rispettivi valori di normale esercizio;
- portare tutti i parametri del generatore in prova ai rispettivi valori di normale esercizio; saranno previste le verifiche con il gruppo di generazione con differenti potenze iniziali: una sequenza con potenza erogata dal generatore pari ad un valore compreso fra l'85% e il 100% di Pmax (sequenza A), una ad un valore prossimo al 50% della potenza massima erogabile come precedentemente descritto in Paragrafo 7.2 (sequenza B);
- il valore di droop per i test, qualora non sia stato indicato dall'operatore di rete, dovrà essere impostato al 5% e al 2.6%
- la banda morta durante i test sarà impostata a 200 mHz
- La precisione della misura di frequenza deve essere di almeno 10 mHz

È poi necessario verificare la presenza di una banda morta impostabile da 0 – 600mHz regolando il parametro al massimo valore (600mHz) e incrementando la frequenza di rete fino a 590mHz sopra il valore nominale rilevando che la potenza non diminuisce. Una volta svolta la prova, il valore iniziale dovrà essere ripristinato - eseguire le misure su 6 punti (il valore di frequenza dovrà avere una incertezza di massimo ± 10 mHz) temporalmente conseguenti l'uno all'altro:

- punto P1: $f = 50$ Hz;
- punto P2: $f = 50$ Hz + 0,15 Hz;
- punto P3: $f = 50$ Hz + 0,40 (o 0,30) Hz;
- punto P4: $f = 50$ Hz + 0,60 (o 0,90) Hz;
- punto P5: $f = 50$ Hz + 1,45 Hz;
- punto P6: $f = 50$ Hz + 0,3 Hz;

I valori indicati in parentesi sono da considerarsi una alternativa equivalente.

Per ogni punto sarà necessario registrare temporalmente l'andamento della potenza erogata e verificare che il tempo di assestamento della potenza sia inferiore a 30 secondi misurati dal momento in cui viene impostata la di frequenza.

Al termine della sequenza riportare la frequenza al valore nominale ($f=50$ Hz) per la verifica delle condizioni di ripristino graduale della erogazione massima (sequenza A), ovvero al 50% della potenza massima (sequenza B).

Nter.7.2.2 Esecuzione delle prove – Prove eseguite in parallelo alla rete pubblica

Qualora il test venga svolto con il gruppo di generazione in parallelo alla rete, la procedura è analoga a quanto indicato in Nter.7.2.1 a patto di sostituire la frequenza "reale" come misurata ai morsetti di uscita del generatore con quella di prova come indicate nei passaggi precedenti sovrascrivendola nel sistema di controllo del gruppo di generazione.

Dove le condizioni ambientali non permettano al motore primo di raggiungere la potenza attiva massima erogabile, il test verrà svolto a partire dal valore massimo di potenza attiva raggiungibile durante le condizioni di prova. Le condizioni di svolgimento di prova devono però comunque permettere il raggiungimento del 60% della Potenza Attiva massima erogabile.



Qualora il motore primo abbia delle limitazioni in termini di minima potenza attiva di funzionamento, una volta raggiunto il minimo tecnico (dichiarato dal costruttore) all'aumentare della frequenza simulata il gruppo di generazione dovrà rimanere al minimo tecnico. L'operatore di rete potrà distaccare il gruppo di generazione dalla rete tramite comando dedicato.

Nter.7.2.3 Esito delle prove per generatori sincroni/asincroni

I risultati devono essere riportati in una tabella e in base ad essi si deve estrapolare l'andamento su un grafico (con due curve rappresentanti rispettivamente la Sequenza A e la Sequenza B, come riportato a titolo esemplificativo nelle figure seguenti).

Tabella 68 – Punti di Test e associate potenze attese durante le prove considerando un valore di droop 5% e nessun limite tecnico

Punti	f	P/Pmax seq. A	P/Pmax seq. B
1	50	100%	50%
2	50.15	100%	50%
3	50.3	96%	46%
3bis	50.4	92%	42%
4	50.6	84%	34%
4bis	50.9	72%	22%
5	51.45	50%	0%
6	50.3	96%	46%
7	50	100%	50%

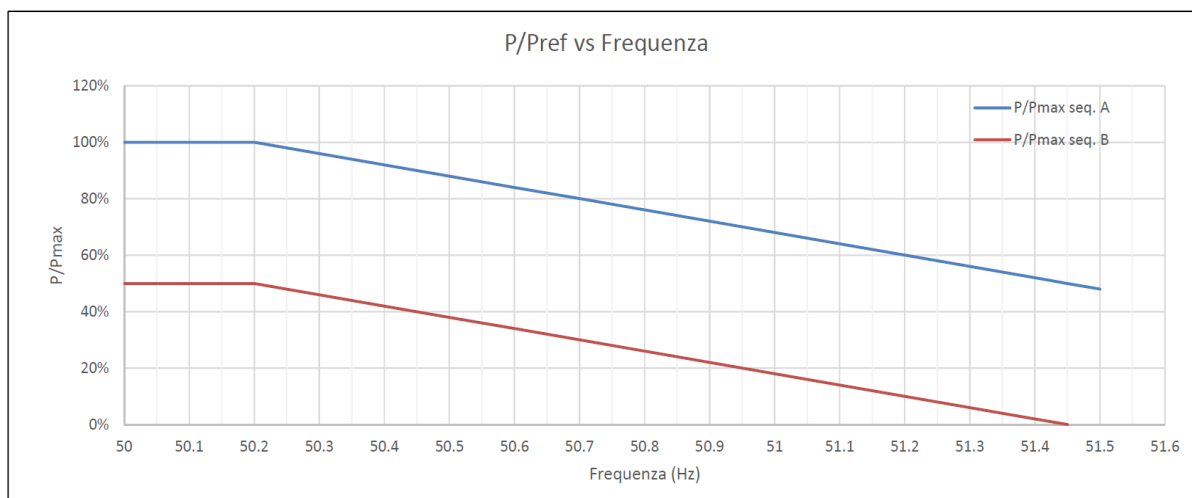


Figura 111 – Curve di limitazione della potenza attiva rispetto alla frequenza per generatori rotanti considerando un valore di droop 5% e nessun limite tecnico



Tabella 69 – Punti di Test e associate potenze attese durante le prove considerando un valore di droop 2.6% e nessun limite tecnico

Punti	f	P/Pmax seq. A	P/Pmax seq. B
1	50	100%	50%
2	50.2	100%	50%
3	50.3	92%	42%
3bis	50.4	85%	35%
4	50.6	69%	19%
4bis	50.9	46%	0%
5	51.45	4%	0%
6	50.3	92%	42%
7	50	100%	50%

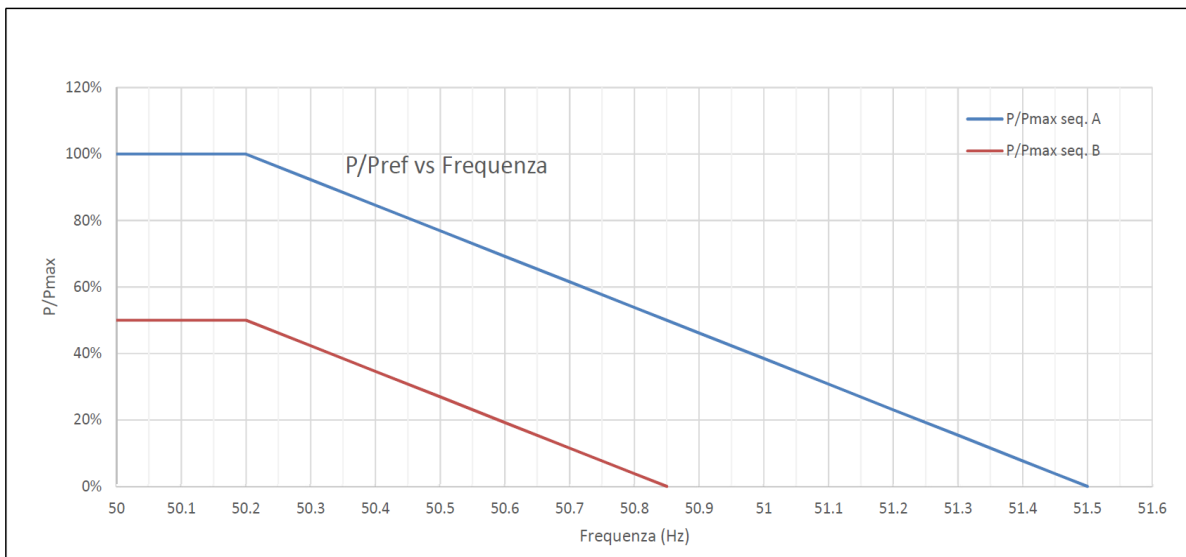


Figura 112 – Curve di limitazione della potenza attiva rispetto alla frequenza per generatori rotanti considerando un valore di droop 2.6% e nessun limite tecnico



Tabella 70 – Punti di Test e associate potenze attese durante le prove considerando un valore di droop 5%, minimo tecnico a 50%Pmax, punto di partenza per la sequenza B a 65%Pmax

Punti	f	P/Pmax seq. A	P/Pmax seq. B
1	50	100%	65%
2	50.15	100%	65%
3	50.3	96%	61%
3bis	50.4	92%	57%
4	50.6	84%	50%
4bis	50.9	72%	50%
5	51.45	50%	50%
6	50.3	96%	61%
7	50	100%	65%

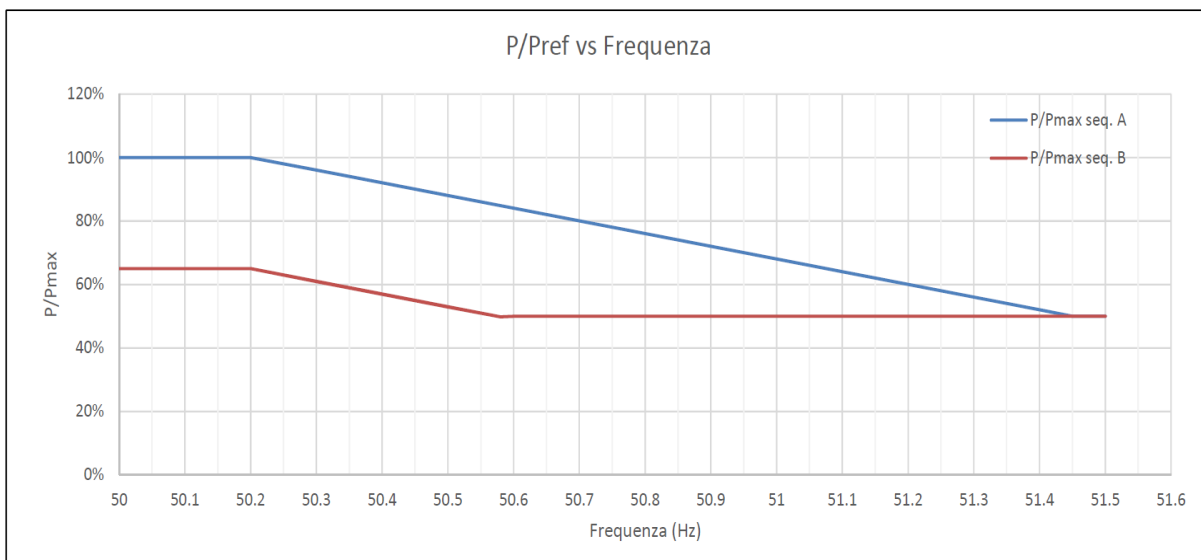


Figura 113 – Curve di limitazione della potenza attiva rispetto alla frequenza per generatori rotanti considerando un valore di droop 5%, minimo tecnico a 50% Pmax, punto di partenza per la sequenza B a 65%Pmax



Tabella 71 – Punti di Test e associate potenze attese durante le prove considerando un valore di droop 2.6%, minimo tecnico a 50% Pmax, punto di partenza per la sequenza B a 65%Pmax

Punti	f	P/Pmax seq. A	P/Pmax seq. B
1	50	100%	65%
2	50.2	100%	65%
3	50.3	92%	57%
3bis	50.4	85%	50%
4	50.6	69%	50%
4bis	50.9	50%	50%
5	51.45	50%	50%
6	50.3	92%	57%
7	50	100%	65%

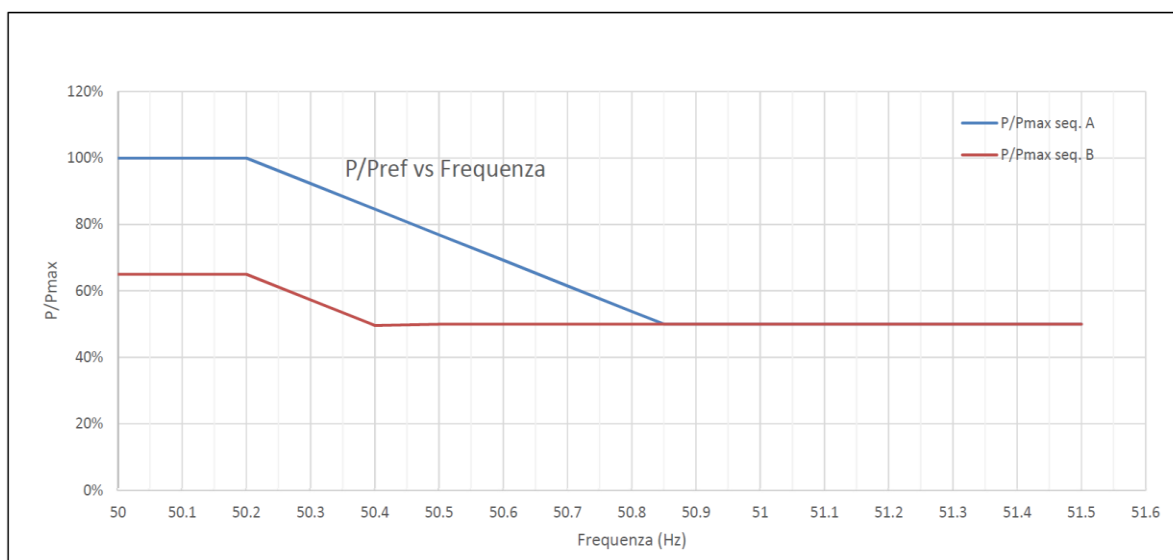


Figura 114 – Curve di limitazione della potenza attiva rispetto alla frequenza per generatori rotanti considerando un valore di droop 2.6%, minimo tecnico a 50% Pmax, punto di partenza per la sequenza B a 65%Pmax

Sul grafico devono anche essere rappresentati gli andamenti attesi per la Sequenza A e la Sequenza B.

La prova si considererà superata se per le sequenze A e B sono soddisfatte entrambe le condizioni di seguito riportate:

- per ciascuno dei 6 punti da P1 a P6 lo scostamento tra il valore atteso di potenza attiva e quello misurato rientra all'interno di una tolleranza pari a $\pm 2,5\%$ della Massima Potenza erogabile;
- al ritorno della frequenza di rete al valore nominale (passo 7 delle sequenze riportate in N.7.2.1), il generatore dovrà ripristinare l'erogazione al valore precedente il transitorio (pari a P_e) seguendo una rampa che dovrà essere documentata in sede di prova.
- per il gradiente di presa di carico, la verifica potrà essere effettuata a partire dall'istante in cui il generatore supera un livello di erogazione di potenza pari a $10\% \cdot P_{max}$ erogabile.



Nter.7.3 Verifica della risposta dinamica del gruppo di generazione a una variazione a gradino del set-point della potenza attiva

La verifica può essere utilizzata anche per verificare la capacità del generatore di seguire set-point di potenza provenienti da una fonte remota. In tal caso le variazioni di potenza attiva dovranno essere fornite da comandi esterni e non introducendole attraverso il sistema di controllo del gruppo di generazione (controllo locale).

La capacità di ridurre la potenza attiva generata a seguito di segnale da remoto deve essere testata concordando con il costruttore del generatore la modalità di ricezione e trattamento del segnale.

La procedura qui di seguito riportata può essere testata sia tramite rete simulata sia con il generatore collegato in parallelo alla rete pubblica.

Per svolgere la prova sarà impiegata la procedura qui di seguito riportata.

- Si partirà impostando il generatore in modo da produrre il 100% della Potenza Massima erogabile nelle condizioni di prova.
- Dopo 1 minuto di funzionamento si richiederà di ridurre la potenza al 90%.
- Si darà 1 minuto di tempo al generatore per eseguire il comando, dopodiché si dovrà misurare il valore di potenza attiva (media su 1 minuto). Lo scostamento rispetto al set-point nel minuto di misurazione dovrà essere di $\pm 2,5\%P_n$, perché la prova possa ritenersi superata.
- Successivamente, si proseguirà richiedendo di ridurre la potenza di un ulteriore 10%, rimanendo a tale valore per altri 2 minuti, e così fino a raggiungere il valore di circa lo 0% di Potenza attiva.

La misurazione relativa al set-point $10\%P_n$ dovrà rientrare nell'intervallo tra 12,5% della Potenza Massima erogabile e 0 con facoltà di spegnimento perché la prova possa ritenersi superata.

Qualora il motore primo abbia delle limitazioni in termini di minima potenza attiva di funzionamento, la potenza minima a cui il funzionamento del motore primo è controllato in modo stabile sarà considerato il punto minimo a cui verrà considerata come ultimo limite inferiore.

I risultati della prova dovranno essere riportati su una tabella simile alla seguente.

Inoltre, si dovrà riportare i risultati su un grafico contenente l'andamento del set-point, l'andamento dei valori delle potenze medie misurate, le tolleranze sui valori delle potenze medie misurate rispetto ai set-point (vedi esempio in Figura 115).

Nel grafico esemplificativo seguente si può trovare in nero l'andamento dei set-point e in rosso i valori medi della potenza per ciascuna misura, che devono tutti rientrare entro le aree grigie di tolleranza perché il test possa considerarsi superato.

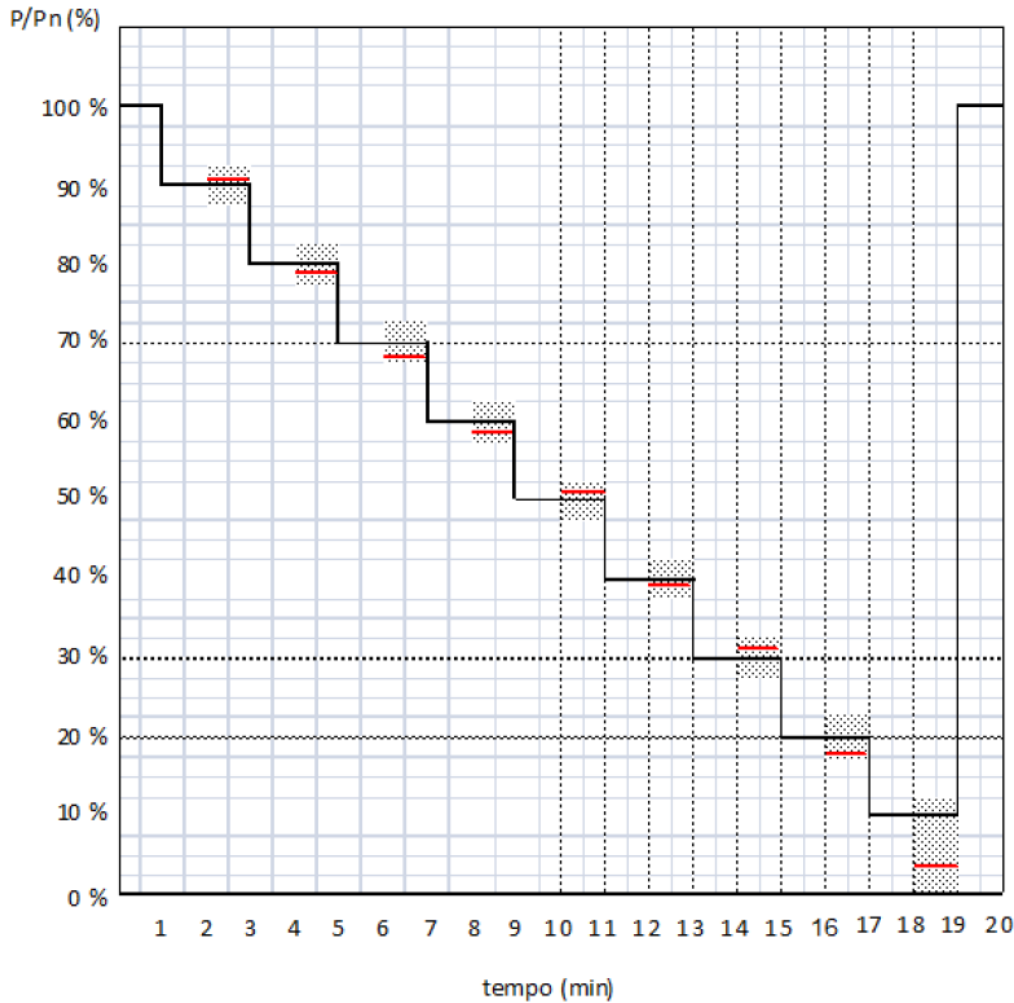


Figura 115 – Esempio di limitazione della potenza attiva in risposta a comando esterno per generatori totanti

Nter.7.3.1 Verifica del tempo di assestamento ad un comando di riduzione di potenza

La verifica si effettua regolando il parametro di limitazione della potenza attiva dal 100% al 10% della Potenza Attiva massima erogabile al tempo t_0

Il tempo di assestamento (o settling time) è l'intervallo di tempo dall'istante t_0 di applicazione del gradino di limitazione della potenza attiva 100% -> 10% (o minima potenza attiva di funzionamento) della Potenza Attiva massima erogabile all'istante in cui la potenza rientra stabilmente entro una fascia di tolleranza pari a $\pm 2.5\%$ della Potenza Attiva massima erogabile rispetto al nuovo valore impostato.

Il tempo di assestamento massimo misurato deve essere inferiore a 1 minuto o uguale o inferiore al tempo necessario a ridurre la potenza rispettando la rampa di carico prevista per la corrispondente tecnologia.

Qualora il motore primo abbia delle limitazioni in termini di minima potenza attiva di funzionamento, la potenza minima a cui il funzionamento del motore primo è controllato in modo stabile sarà considerato il punto minimo a cui verrà eseguito il test (con eventuale apertura dell'interruttore di macchina qualora richiesto dall'operatore di rete).

**Nter.7.4 Per generatori di taglia superiore a 6MW aumento della potenza attiva per transitori di sottofrequenza originatesi sulla rete (LFSM-U), secondo quanto stabilito in 8.8.6.3 e descritto in Allegato X (Paragrafo X.1)**

Il requisito in Paragrafo X.1 è descritto allo stesso modo nel Codice di Rete di TERNA con l'eccezione che non è richiesta alcuna riserva rotante.

Per uniformità si adottano perciò le stesse metodologie di test descritte nel Codice di TERNA, limitatamente al requisito in oggetto, come descritte in allegato A.18.

Nter.7.5 Per generatori di taglia superiore a 6MW, regolazione di potenza attiva per transitori di frequenza in condizioni di normale funzionamento (FSM), secondo quanto stabilito in 8.8.6.3 e descritto in Allegato X (Paragrafo X.2);

Il requisito in Paragrafo X.2 è descritto allo stesso modo nel Codice di Rete di TERNA.

Per uniformità si adottano perciò le stesse metodologie di test descritte nel Codice di TERNA, limitatamente al requisito in oggetto, come descritte in Paragrafo A.1.

Nter.8 Verifica della insensibilità alle variazioni di tensione (VFRT capability)

Queste prove hanno come scopo di verificare che il generatore risponda ai requisiti di immunità alle variazioni di tensione secondo il profilo tensione-tempo indicato nella Figura 39 (generatori sincroni) e Figura 40 (generatori asincroni) in base a quanto riportato in 8.8.6.1.

In caso di certificazioni esistenti, tali certificazioni sono accettabili purché le prove siano state eseguite con metodi di prova equivalenti e requisiti più restrittivi.

In particolare le prove dovranno verificare che siano soddisfatti i seguenti requisiti funzionali.

Comportamento in sottotensione (caratteristica UVRT):

- il generatore non deve disconnettersi dalla rete nella zona di colore bianco al di sopra e lungo i punti della caratteristica UVRT (V-t) indicata in Figura 116 e Figura 117, dove V è la tensione concatenata nel punto di connessione. Tali valori sono espressi in percentuale della tensione nominale MT (concatenata). In questa zona il generatore dovrà rimanere connesso alla rete senza subire alcun danno, ma è consentito interrompere temporaneamente l'erogazione della potenza attiva erogata durante il guasto;
- nella zona sottostante il generatore può scollegarsi dalla rete (area in grigio – “zona di distacco ammessa”);
- la logica di funzionamento deve essere del tipo “1 su 3”, ovvero è sufficiente che sia rilevato l'abbassamento di una sola delle tre tensioni concatenate⁽¹⁸⁴⁾
- per garantire il comportamento previsto dalle curve di Figura 116 o Figura 117;
- dal ripristino di un livello di tensione di rete compreso tra +10 % e -15 % della tensione nominale il generatore deve riprendere l'erogazione della potenza attiva e reattiva immessa in rete prima della insorgenza del guasto, nel minor tempo possibile ma non superiore a 30 sec, con una tolleranza massima del ± 10 % della potenza nominale del generatore (qualora la tensione si ripristini ma rimanga nella fascia tra 85 % e 90 %, è ammessa una riduzione della potenza erogata in base ai limiti della corrente massima erogabile dal generatore);

(184) Qualora il rilievo sia eseguito in BT, con interposto tra MT e BT un trasformatore del tipo Dy, sulle tensioni di fase BT (rispetto al centro stella), alla tensione di fase più ridotta si rilevano gli stessi valori percentuali rilevabili sul lato MT in termini di concatenate. Qualora invece il rilievo sia effettuato sulle tensioni concatenate BT, devono attuarsi opportuni riporti per il calcolo (si veda Allegato R).

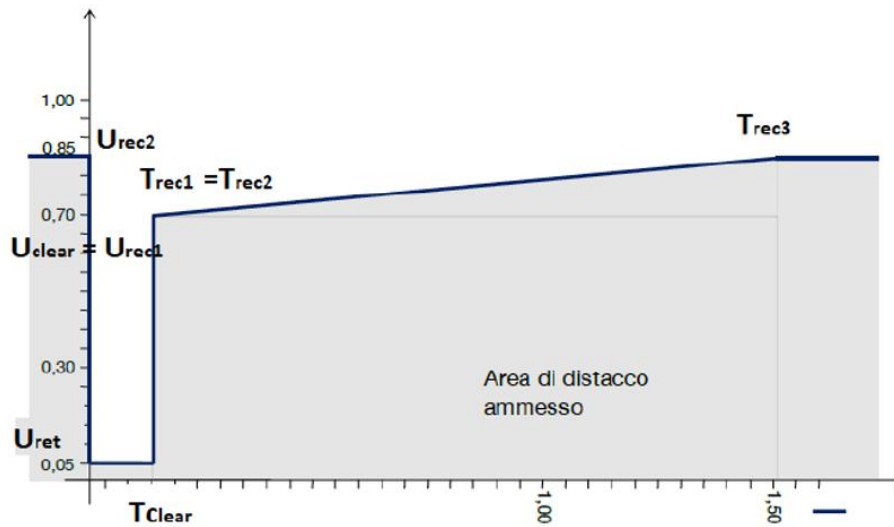


Figura 116 – Profilo di fault-ride-through generatori sincroni

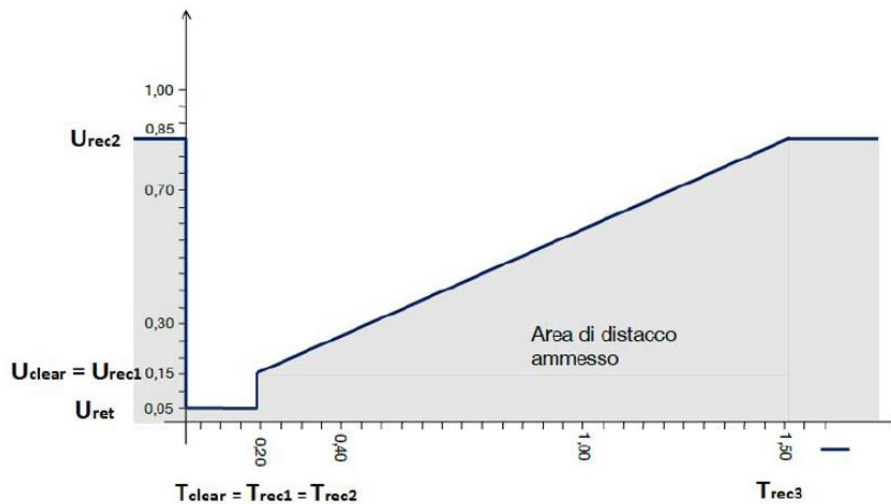


Figura 117 – Profilo di fault-ride-through generatori asincroni

Nter.8.1 UVRT – modalità di esecuzione delle prove

Lo scopo di queste prove è di verificare che il generatore sia in grado di riconoscere correttamente gli abbassamenti transitori della tensione di rete e di superarli mantenendo la connessione senza subire danni, riprendendo poi l'erogazione della potenza attiva e reattiva "pre-transitorio" entro un tempo limite dal rientro della tensione nei limiti tra 85% e 110% del valore nominale.

L'analisi della corrente erogata durante il transitorio e gli istanti immediatamente precedenti e successivi ad esso, permetterà anche di verificare le prestazioni che in futuro saranno richieste per il supporto dinamico alla rete elettrica.

I test verificheranno il gruppo di generazione completo e potranno essere eseguiti con diverse modalità:

- Test in campo mediante utilizzo di simulatore di cortocircuiti
- Test in laboratorio tramite opportuno simulatore di rete
- Verifica utilizzando un modello validato del gruppo di generazione (modello validato tramite prove in campo come descritto nel Paragrafo Nter.9)

**Nter.8.1.1 Verifiche Mediante utilizzo di simulatore di cortocircuiti**

Le verifiche di rispondenza ai requisiti di immunità agli abbassamenti di tensione si effettuano secondo le sequenze di test riportate in Tabella 72, da eseguire con il generatore funzionante rispettivamente:

- A carico parziale, tra il 10 % ed il 60 % della potenza nominale
- al di sopra del 90 % della potenza nominale o della potenza disponibile durante i test

Sarà quindi necessario effettuare almeno 12 sequenze di prova distinte, corrispondenti a 3 livelli di tensione residua da replicare per simulare i casi di guasti trifase simmetrici e bifase di tipo asimmetrico. Ciascuna sequenza si dovrà poi ripetere con il generatore operante a due livelli di potenza iniziale erogata (a: $10\% \cdot P_n \div 50\% \cdot P_n$; b: $>90\% \cdot P_n$).

Per ognuna delle sequenze a) e b), prima di procedere alla simulazione dell'abbassamento della tensione secondo una qualsiasi delle prove riportate in Tabella 68, si lasci il sistema operare nelle condizioni impostate per almeno 5 minuti o il tempo necessario come da raccomandazioni del costruttore.

La protezione di interfaccia dovrà essere disabilitata oppure regolata al fine di evitare scatti intempestivi durante l'esecuzione della prova.

Il sistema di simulazione del guasto deve produrre gli abbassamenti di tensione con profilo riportato in Tabella 72 e secondo la Figura 116 in condizioni di funzionamento a vuoto per i generatori sincroni e in Tabella 73 e Figura 117 per i generatori asincroni.

Qualora il generatore sia equipaggiato con un trasformatore di isolamento, le misure devono essere effettuate sul "lato rete" dello stesso.

Tabella 72 – Sequenze di test per verifica immunità agli abbassamenti temporanei di tensione per generatori sincroni.
Le ampiezze, la durata e la forma si riferiscono alle condizioni di test a vuoto.

Elenco prove	Ampiezza residua della tensione fase-fase V/V_n (*)	Durata [ms]	Forma(**)
1s – guasto simmetrico trifase	$0,05 \pm 0,05 (V1/V_n)$	$= 150 \pm 20$	
1a – guasto asimmetrico bifase	$0,05 \pm 0,05 (V1/V_n)$	$= 150 \pm 20$	
2s – guasto simmetrico trifase	$0,75 \pm 0,05 (V2/V_n)$	$= 600 \pm 20$	
2a – guasto asimmetrico bifase	$0,75 \pm 0,05 (V2/V_n)$	$= 600 \pm 20$	
3s – guasto simmetrico trifase	$0,85 \pm 0,05 (V3/V_n)$	$= 1500 \pm 20$	
3a – guasto asimmetrico bifase	$0,85 \pm 0,05 (V3/V_n)$	$= 1500 \pm 20$	

(*) I valori di tensione residua sono espressi in per unit della tensione nominale concatenata in MT, quindi riferiti ai livelli di tensione previsti per guasti provocati su linee MT.

(**) A prescindere dal metodo utilizzato per simulare i transitori (rete di impedenze, simulatore o altro metodo), i fronti di discesa e di salita della tensione devono avere durata cumulata inferiore a 20ms



Tabella 73 – Sequenze di test per verifica immunità agli abbassamenti temporanei di tensione per generatori asincroni.
Le ampiezze, la durata e la forma si riferiscono alle condizioni di test a vuoto.

Elenco prove	Ampiezza residua della tensione fase-fase V/V_n (*)	Durata [ms]	Forma(**)
1s – guasto simmetrico trifase	$0,10 \pm 0,05 (V1/V_n)$	$= 200 \pm 20$	
1a – guasto asimmetrico bifase	$0,10 \pm 0,05 (V1/V_n)$	$= 200 \pm 20$	
2s – guasto simmetrico trifase	$0,25 \pm 0,05 (V2/V_n)$	$= 400 \pm 20$	
2a – guasto asimmetrico bifase	$0,25 \pm 0,05 (V2/V_n)$	$= 400 \pm 20$	
3s – guasto sim/metrico trifase	$0,50 \pm 0,05 (V3/V_n)$	$= 850 \pm 20$	
3a – guasto asimmetrico bifase	$0,50 \pm 0,05 (V3/V_n)$	$= 850 \pm 20$	
4s – guasto simmetrico trifase	$0,75 \pm 0,05 (V4/V_n)$	$= 1300 \pm 20$	
4a – guasto asimmetrico bifase	$0,75 \pm 0,05 (V4/V_n)$	$= 1300 \pm 20$	

(*) I valori di tensione residua sono espressi in per unit della tensione nominale concatenata in MT, quindi riferiti ai livelli di tensione previsti per guasti provocati su linee MT.

(**) A prescindere dal metodo utilizzato per simulare i transitori (rete di impedenze, simulatore o altro metodo), i fronti di discesa e di salita della tensione devono avere durata cumulata inferiore a 20ms

N.8.1.1.1 Circuito di prova – simulatore di cortocircuiti

Di seguito sono descritti i requisiti per il dimensionamento del circuito di prova e la verifica della compatibilità delle infrastrutture della rete disponibile al punto di connessione per la esecuzione dei test, qualora la prova sia eseguita tramite il simulatore di cortocircuiti riportato in IEC 61400-21 (ed.2 – 2008/08, sez. 6.5 e 7.5), basato sul principio del partitore di tensione (vedi Figura 118).

Requisiti generali:

- il circuito di prova utilizzato deve consentire la esecuzione di ciascuna sequenza in modo tale che il gradino di tensione risultante da ognuna delle sequenze sia indipendente dall'angolo di fase della tensione di rete;
- il circuito di prova non deve causare interruzioni oppure irregolarità al profilo di tensione e di potenza durante l'esecuzione di ciascuna sequenza.

Le prove possono essere effettuate utilizzando ad esempio il circuito di prova riportato in Figura 118. Gli abbassamenti di tensione sono riprodotti da un circuito che simula un cortocircuito collegando le 3 oppure le 2 fasi a terra tramite una impedenza (Z_2), oppure collegando le 3 o 2 fasi insieme tramite la stessa impedenza. Gli interruttori S1 ed S2 servono a definire i profili temporali delle singole sequenze di prova.

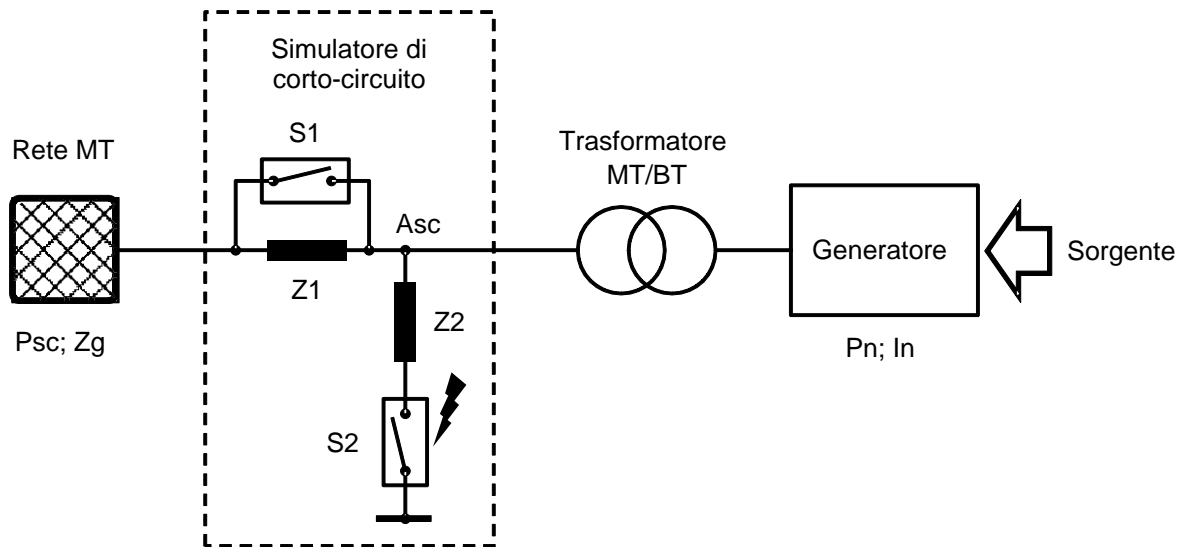


Figura 118 – Esempio di circuito di prova per simulare gli abbassamenti temporanei di tensione

- l'impedenza $Z1$ serve a limitare l'effetto del cortocircuito sulla rete elettrica che alimenta il circuito di prova. Il dimensionamento di $Z1$ deve quindi consentire di eseguire tutte le sequenze di prova limitando la massima corrente di cortocircuito prelevata dalla rete a valori tali da non provocare una riduzione eccessiva della tensione a monte (in particolare nel caso peggiore, e cioè con tensione residua $5\% \cdot V_n$). Considerando al più una riduzione di tensione di rete accettabile del 5% durante l'esecuzione dei test, il valore minimo di $Z1$ dovrà essere pari ad almeno $20 \cdot Z_g$, ove Z_g è l'impedenza di cortocircuito della rete misurata al punto di connessione del circuito di prova, fornita dal DSO;
- al fine di rendere realistica la prova è tuttavia necessario che la potenza apparente di cortocircuito disponibile al nodo di connessione del generatore (Asc), ovvero ai capi di $Z2$, sia almeno pari a $5 \cdot P_n$, $10-12 \cdot P_n$ for GT and ST technology, ove P_n è la potenza nominale del generatore (valore minimo $Asc > 5 \cdot P_n$, consigliato $Asc = 5-6 \cdot P_n$, $Asc > 10-12 \cdot P_n$ for GT and ST). Questo fa sì che durante l'esecuzione dei test di cortocircuito il contributo di corrente proveniente dalla rete rimane dominante rispetto a quello impresso dal generatore, ipotizzando che quest'ultimo sia limitato al valore della corrente nominale I_n (ipotesi plausibile per convertitori statici di tipo FV). Per esempio con $Z1$ tale che $Asc = 10 \cdot P_n$, il contributo alla corrente in $Z2$ proveniente dal generatore è circa 1/3 o oltre del contributo proveniente dalla rete attraverso $Z1$. È perciò necessario verificare l'impatto sulla rete durante i test e la loro compatibilità con i limiti massimi permessi, dovuti ai forti incrementi di corrente durante l'abbassamento di tensione ed in caso optare per una delle opzioni alternative. Inoltre è opportuno che le impedenze $Z1$ e $Z2$, di natura induttiva, siano caratterizzate da un rapporto X/R almeno pari a 3, questo al fine di riprodurre i valori minimi tipici di X/R riscontrati sulle linee elettriche AT ma anche in MT.
- le due condizioni riportate sopra definiscono quindi i limiti minimo e massimo che $Z1$ può assumere in base alla potenza di cortocircuito disponibile dalla rete (P_{sc}) e alla taglia del generatore. Le due condizioni combinate insieme definiscono anche i criteri limite per la scelta della infrastruttura di rete idonea alla esecuzione dei test con il circuito delle impedenze. Considerando un valore tipico di $Z1$ tale che $Asc = 5 \cdot P_n$ ed una riduzione di tensione di rete durante la sequenza più severa (prove 1s e 1a in Tabella 72 e la Tabella 73) pari al $5\% U_n$ e $10\% U_n$, il punto di connessione del circuito dovrà disporre di una potenza di cortocircuito reale P_{sc} almeno pari a $100 \cdot P_n$ (valore minimo $60 \cdot P_n$ nel caso limite di $Asc = 3 \cdot P_n$);
- un interruttore di bypass $S1$ viene solitamente impiegato per evitare il surriscaldamento della impedenza serie $Z1$ prima e dopo l'esecuzione di ciascuna sequenza;
- La chiusura di $S1$ deve essere subordinata all'apertura di $S2$ tramite opportuni interblocchi.



- la caduta di tensione viene creata collegando a terra o verso un'altra fase l'impedenza Z_2 tramite l'interruttore S_2 . Il valore di Z_2 deve essere calcolato per produrre una tensione ai suoi capi pari ai valori di tensione residua specificati in Tabella 72 e Tabella 73 (condizioni a vuoto);
- i valori delle impedenze serie (Z_1) e di cortocircuito (Z_2) utilizzati nella campagna di misure ed il relativo rapporto X/R devono essere specificati nel rapporto di prova, insieme alla descrizione del circuito utilizzato. Inoltre la potenza di cortocircuito della rete, resa disponibile al livello di tensione a cui viene effettuata la prova, deve essere documentato;
- come rete c.a. si intende rete trifase in media tensione. Non è consentito ai laboratori di prova allacciarsi direttamente a una linea pubblica BT. Sarà quindi necessario che il laboratorio di prova disponga di connessione MT, con potenza di cortocircuito sufficiente per eseguire in sicurezza le prove in accordo alle presenti linee guida e nel rispetto delle prescrizioni imposte dal Distributore. Compatibilmente con la disponibilità di un trasformatore MT/BT di taglia adeguata è possibile eseguire le prove collegando il circuito di simulazione sul lato BT del trasformatore. In tal caso per il calcolo delle impedenza si dovrà tenere conto delle caratteristiche del trasformatore;
- la chiusura e apertura dell'interruttore S_2 determina la durata degli eventi di abbassamento della tensione, pertanto il suo controllo deve essere accurato sia nelle simulazioni di guasti bifase che in quelli trifase. L'interruttore può essere ad esempio un dispositivo elettromeccanico oppure un dispositivo elettronico controllato basato su componenti a stato solido, purchè con caratteristiche di commutazione simili ad un interruttore MT;
- in assenza di generatore, il circuito di prova deve garantire un inviluppo della tensione durante la simulazione conforme al grafico di Figura 116 o Figura 117. La durata del transitorio di abbassamento della tensione deve essere misurato dall'istante di chiusura a quello di riapertura dell'interruttore S_2 . Le tolleranze tratteggiate in Figura 119 tengono conto degli scostamenti e ritardi nei tempi di chiusura e apertura del dispositivo e della pendenza di discesa e salita della tensione. Eventuali scostamenti rispetto al grafico riportato sotto vanno adeguatamente documentati e giustificati nel rapporto di prova.

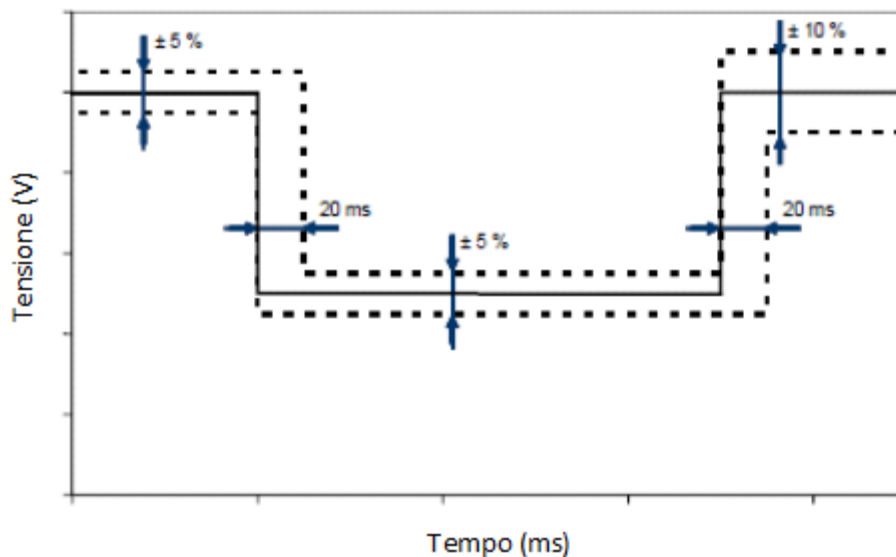


Figura 119 – Tolleranze di ampiezza e tempo per le sequenze di prova di abbassamento della tensione di rete (VRT Test) (Fonte: norma IEC 61400-21, ed.2 – 2008/08)

NOTA Le misure effettuate secondo il metodo del simulatore di cortocircuiti basato sul partitore di impedenze rappresenta un carico significativo sia per il generatore che soprattutto per la rete. Pertanto è necessario porre in atto tutte le contromisure necessarie, incluso la predisposizione di adeguati dispositivi di protezione sia lato rete che lato generatore. Qualora la prova comporti l'impegno di una percentuale rilevante della potenza P_{sc} di cortocircuito disponibile al punto di prelievo ove è collegato il circuito ($>5\%P_{sc}$), è opportuno concordare preventivamente con il Distributore sia il piano di test (fasce orarie, intervallo minimo tra una sequenza e la successiva, etc...), che il circuito e i dispositivi di protezione da adottare o optare per una delle alternative di test disponibili.



Nter.8.1.2 Metodi di prova alternativi – simulatore di rete

Il circuito di prova descritto nel p precedente e suggerito dalla norma IEC 61400-21 (ed.2 – 2008/08, sez. 6.5 e 7.5) per la simulazione dei guasti sulla rete e dei conseguenti abbassamenti transitori di tensione è fornito a titolo di esempio, in quanto altre topologie circuitali sono ammissibili, purché in grado di riprodurre ai capi del generatore gli stessi gradini di tensione previsti nella Tabella 68.

Infatti in linea di principio, pur considerando che il circuito descritto al Paragrafo N.8.1.1.1 simula in maniera fedele anche il comportamento della rete durante un guasto trifase o bifase, quello che è rilevante per gli scopi di questa norma è la verifica dell'impatto che i transitori hanno sul generatore in prova, non sulla rete elettrica.

Pertanto sono ammessi circuiti o dispositivi alternativi al simulatore di cortocircuiti riportato in IEC 61400-21 (ed.2 – 2008/08) basato sul principio del partitore di tensione, purché:

- questi riproducano abbassamenti di tensione di forma e durata conforme a quanto riportato in Tabella 72 o Tabella 73, in particolare per quanto riguarda la rapidità dei fronti di discesa e risalita della tensione, come riportato in Figura 119 (comparabili a quelli degli interruttori di media tensione);
- il comportamento della terna trifase durante l'applicazione del guasto simulato si possa modellare con la stessa accuratezza;
- i fronti dei transitori di tensione siano indipendenti dall'angolo di fase della tensione di rete;
- siccome i guasti sulla rete elettrica comportano in genere un salto dell'angolo di fase delle tensioni, in aggiunta all'effetto di riduzione di ampiezza durante il transitorio, è necessario che il sistema di simulazione alternativo utilizzato sia capace di generare anche salti di fase durante l'applicazione dei gradini di tensione⁽¹⁸⁵⁾.

In particolare sono ammessi circuiti di prova alternativi basati sull'utilizzo di simulatori di rete, come rappresentato in Figura 120.

Questi sono composti fondamentalmente da una sorgente di tensione a bassa resistenza interna combinata con amplificatori a larga banda (lineari o del tipo a commutazione forzata) in grado di riprodurre fedelmente 3 tensioni sinusoidali a contenuto armonico controllato, con ampiezza, frequenza fondamentale e relazione di fase regolabili entro ampi margini.

Esistono in particolare versioni di tipo cosiddetto "rigenerativo", basate su topologie switching bidirezionali, in grado quindi di gestire flussi di potenza attiva e reattiva sia entranti che uscenti dai morsetti di uscita. Questi modelli sono in genere collegati alla rete elettrica potendo erogare o assorbire potenza a tensioni e frequenza diverse (lato DUT in Figura 120), pur mantenendo un assorbimento o erogazione in ingresso verso la rete a 50Hz con fattore di potenza unitario e bassissimo contenuto armonico.

Qualora si utilizzi un simulatore di rete, purché in grado di gestire la corrente di corto circuito generata durante la prova, quest'ultimo deve:

- 6) garantire la possibilità di un controllo indipendente in ampiezza e angolo di fase delle tre tensioni;
- 7) essere fornito delle impedenze Z_1 , Z_2 e Z_3 , Z_N in modo da riprodurre le componenti ohmica e induttiva della impedenza di cortocircuito tipiche della rete. Sono utilizzati i valori minimi di impedenze indicati in N.8.1.1.1.
- 8) Essere in grado di riprodurre tensioni di fase e relativi angoli di sfasamento analoghi a quelli che si producono sul lato BT dei trasformatori in ragione del gruppo vettoriale (tipicamente Dy), in presenza di guasti asimmetrici bifase presenti sul lato MT (lato rete pubblica)⁽¹⁸⁶⁾.

(185) Per questo si faccia riferimento al calcolo dei valori in ampiezza e fase della terna di tensioni durante l'applicazione dei gradini, riportato a titolo informativo in Allegato R.

(186) Come riportato in Allegato R (si veda la Tabella 77 e i diagrammi fasoriali riportati nelle Figura 135 – Figura 138)

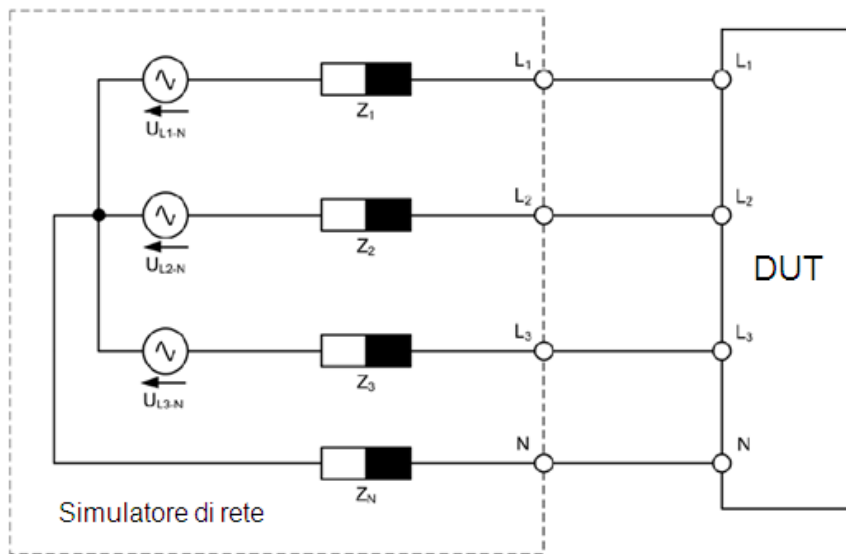
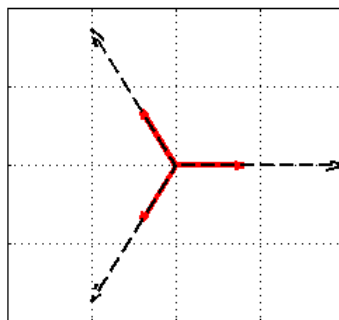


Figura 120 – Schema circuitale con simulatore di rete

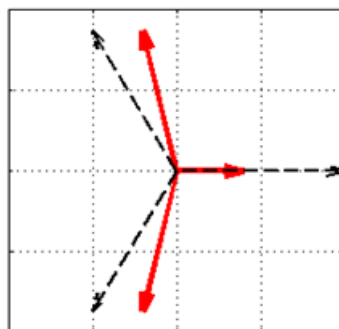
Con riferimento all'elenco delle prove riportate in Tabella 72e Tabella 73, gli abbassamenti di tensione che sono oggetto di queste prove sono causati da guasti prodotti sulla linea di distribuzione in media o alta tensione. Le tipologie di guasto considerate sono due:

- 1) guasto simmetrico trifase (Tabella 72, Prove No. 1s, 2s, 3s; Tabella 73, Prove No. 1s, 2s, 3s, 4s)



- 2) guasto asimmetrico bifase (Tabella 72, Prove No. 1a, 2a, 3a; Tabella 73, Prove No. 1a, 2a, 3a, 4a)

Un guasto in MT, che provoca in BT una variazione oltre che di ampiezza anche della relazione di fase delle tensioni (il caso considerato prevede la presenza di un trasformatore Dy per il collegamento del generatore alla linea MT o alla cabina secondaria).





Durante il guasto asimmetrico bifase, l'ampiezza residua delle 3 tensioni e gli sfasamenti tra le fasi dovranno essere conformi ai valori riportati nella tabella seguente

Tabella 74 – Vettori di fase sul lato BT di un trasformatore Dy in presenza di guasti asimmetrici bifase sul lato primario in MT⁽¹⁸⁷⁾

Prova No.	V/V _{nom} (lato MT)	Tensioni fase-terra (lato BT)			Angoli di fase		
		u ₁ /u _{1,nom}	u ₂ /u _{2,nom}	u ₃ /u _{3,nom}	φ _{u1}	φ _{u2}	φ _{u3}
1a	0,05 ± 0,05	0,86 ± 0,05	0,86 ± 0,05	0,05 ± 0,05	28°	-148°	120°
2a	0,75 ± 0,05	0,94 ± 0,05	0,94 ± 0,05	0,75 ± 0,05	7°	-127°	120°
3a	0,85 ± 0,05	0,90 ± 0,05	0,90 ± 0,05	0,85 ± 0,05	14°	-134°	120°
condizioni normali	1	1	1	1	0°	-120°	120°

Queste alterazioni si propagano sul lato in bassa tensione del trasformatore elevatore con valori di ampiezza delle singole tensioni ed angolo di fase che sono dipendenti dalle caratteristiche del trasformatore utilizzato per il collegamento alla rete del sistema di generazione, in particolare gruppo vettoriale ed impedenza. Tuttavia si è considerato qui il caso di gran lunga più ricorrente nelle applicazioni reali, in quanto i trasformatori adottati sono in genere quelli di taglia e tipologia normalizzata, con gruppo vettoriale Dy (o a questo gruppo assimilabile per caratteristiche di sfasamento). Pertanto si è ritenuto opportuno specificare sia le ampiezze che le relazioni di fase delle 3 tensioni da impostare nel simulatore per la esecuzione delle prove relative a guasti asimmetrici bifase (sequenze 1a/2a/3a in Tabella 72e sequenze 1a/2a/3a/4a in Tabella 73) al fine di fornire un set di condizioni univoche e ripetibili per i casi in cui si intenda adottare il circuito di prova con il simulatore.

I laboratori accreditati per lo svolgimento del presente test presso propria sede, potranno eseguire il test presso il costruttore, con strumentazione di misura propria. Nel caso il Costruttore possieda le attrezzature per l'esecuzione del test; sarà cura dei laboratori di prova la verifica anche della rispondenza delle attrezzature alle richieste normative.

Nter.8.1.3 Metodi di prova alternativi – verifica dei requisiti con l'uso di modello validato

Il processo prevede che i requisiti siano verificati simulando le cadute di tensione come descritto in Tabella 72 o Tabella 73, utilizzando il modello validato del gruppo di generazione completo.

Questo processo permette la verifica in alternativa alla procedura descritta in Nter.8.1.1 e normalmente si applica qualora sia preferibile limitare gli impatti sulla rete elettrica, per esempio quando il gruppo di generazione è parte o si trova nelle vicinanze di impianti industriali, qualora non sia disponibile o accessibile un simulatore di cortocircuiti di potenza adeguata o con altre limitazioni che ne limitino o impediscano l'uso o qualora i gruppi di generazione collegati alla rete siano in numero limitato (e.g. piccoli gruppi di generazione idroelettrici) dove le procedure descritte nei precedenti paragrafi siano di difficile applicazione.

Il processo prevede una serie di test in campo finalizzati a validare il modello del gruppo di generazione e all'uso del corrispondente modello così validato per la verifica dei requisiti di VFRT.

(187) La dimostrazione analitica dei valori specificati in Tabella 74 è riportata a titolo informativo in Allegato R



Il processo prevede una serie di passi:

- prima della connessione alla rete il costruttore del gruppo di generazione fornisce all'ente certificatore un modello del proprio gruppo di generazione
- l'ente certificatore usa il modello fornito dal costruttore e verifica i requisiti del presente paragrafo siano soddisfatti
- l'ente certificatore rilascia un certificato preliminare di conformità dove vengono allegare le informazioni fornite dal costruttore e le analisi eseguite, da presentare all'operatore di rete, qualora tale documentazione venga richiesta durante le fasi di progetto
- Il gruppo di generazione viene collegato alla rete e vengono eseguiti le prove necessarie a validare il modello presentato dal costruttore e a validare le verifiche di rispondenza ai requisiti. Le prove minime necessarie a validare il modello del gruppo di generazione sono descritte nel Articolo Nter.9.
- L'ente certificatore rilascia la Dichiarazione di conformità finale per il gruppo di generazione

Questa procedure si applica solo per tecnologie basate sui generatori sincroni.

Una descrizione estensiva di questa procedura è riportata al Articolo Nter.9 La validazione del modello adottando procedure descritte in altri standard riconosciuti (IEC, CENELEC, IEEE, altri standard riconosciuti a livello europeo) possono essere valutate dai laboratori accreditati preposti alle verifiche sulla base di test report emessi da laboratori accreditati alla esecuzione di prove secondo le procedure stabilite in altre normative riconosciute, per esempio i laboratori accreditati EN ISO/IEC 17025.

Nter.8.2 Documentazione

In linea generale, a prescindere dal circuito di prova utilizzato, il risultato di ciascuna sequenza dovrà essere documentato come segue:

- Andamento temporale di potenza attiva P , potenza reattiva Q , tensioni di fase ai morsetti di uscita (V_r , V_s e V_t) e relative correnti di fase, come valori rms a media mobile di un ciclo di rete e con aggiornamento ogni mezzo ciclo (10 ms), su una finestra temporale che decorre da 100 ms prima dell'inizio della prova e termina almeno dopo 1000 ms dalla fine del transitorio di tensione (onde poter verificare il ripristino della potenza attiva e reattiva). Il transitorio di tensione finisce quando la tensione rientra stabilmente oltre l'85% del valore di tensione nominale. Per le correnti di fase, oltre al valore rms mediato su un periodo si dovrà registrare e documentare anche il valore di picco per ciascuna fase.
- Nello stesso periodo di osservazione si dovranno riportare gli oscillogrammi delle tensioni e delle correnti di fase (eventualmente con dettaglio ingrandito dell'andamento durante i fronti di salita e discesa di tensione).
- Nel rapporto di prova si dovrà descrivere anche il metodo di calcolo utilizzato per determinare la potenza, il fattore di potenza e la corrente reattiva.

Una descrizione estensiva delle modalità di acquisizione e di registrazione dei parametri elettrici rilevati durante la esecuzione dei test di insensibilità agli abbassamenti di tensione è riportata in Articolo Nter.9, ma anche nella Norma IEC 61400-21 sez. 6.5 (ed.2, 2008). Modalità alternative per l'acquisizione dei dati dovranno far parte della valutazione da parte dei Laboratori Accreditati alla esecuzione delle prove, qualora procedure alternative come descritte nel precedente paragrafo vengano valutate.

Nter.8.3 Rapporti di prova emessi secondo standard alternativi riconosciuti

I rapporti prova contenenti le verifiche di conformità relative alla insensibilità agli abbassamenti di tensione dovranno verificare il profilo tensione-tempo della caratteristica FRT e comprendere almeno tutti i punti della "zona di distacco non ammesso" riportata in Figura 116 e Figura 117, le prove associate alle simulazioni dovranno utilizzare sequenze di test di ampiezza e durata almeno pari a quelle previste in Tabella 72 e Tabella 73.



Rapporti di prova eseguiti secondo procedure descritte in standard riconosciuti (IEC, CENELEC, etc.) potranno essere considerate da Laboratori Accreditati alla esecuzione delle prove, qualora siano soddisfatti i requisiti di congruenza riportati in precedenza in merito alla durata e profondità dei buchi di tensione simulati, per la verifica dei requisiti.

Nter.9 Metodo per la modellizzazione e validazione del modello matematico di un gruppo di generazione sincrono

Le prove e le verifiche descritte in questo paragrafo servono ad analizzare ed a validare il modello matematico di un gruppo di generazione sincrono.

In principio, l'applicabilità del metodo descritto in questo Allegato non è vincolata alla potenza nominale del gruppo di generazione in esame e può essere estesa a qualunque tecnologia dove l'interfaccia verso la rete è un generatore rotante, quali motori a combustione interna, turbine a gas, turbine a vapore, turbine idrauliche etc.

Il modello matematico sviluppato per il gruppo di generazione, sarà validato sulla base delle misure svolte durante test reali sul gruppo di generazione confrontadole con le corrispondenti simulazioni fatte utilizzando il modello.

In particolare il modello sarà validato sulla base dei test eseguiti per la verifica delle insensibilità alle variazioni di tensione o sulla base dei test descritti nel seguito al Paragrafo Nter.9.5.

In questo secondo caso, il modello matematico validato potrà essere usato per la verifica dei requisiti relativi al Paragrafo 8.8.6.1 attraverso prove simulate e potrà essere utilizzato per valutare il supporto dinamico dei gruppi di generazione.

Il modello del gruppo di generazione può essere considerato come l'insieme dei modelli dei componenti il gruppo di generazione. Il modello dei singoli componenti o sottoinsiemi potrà essere validato separatamente. L'insieme dei singoli modelli o sottoinsiemi validati potrà essere considerato il modello dell'intero gruppo di generazione.

Il modello matematico può essere utilizzato anche nel caso di varianti del gruppo di generazione dove siano opportunamente dettagliati i parametri validi per tali configurazioni (e.g. i parametri corrispondenti per il regolatore di tensione) ed eventualmente l'uso di modelli validati per i singoli componenti. Parte della presente procedura può inoltre essere in parte per validare tali varianti qualora siano richiesti test addizionali.

Esiste un ulteriore caso, di natura eccezionale, qualora la taglia del gruppo di generazione non permetta l'esecuzione di test in laboratorio e l'operatore di rete non permetta l'esecuzione di uno o più test in campo per ragioni tecniche legate alla rete stessa. In questo caso il modello potrà essere parzialmente validato dove per le prove che non è stato possibile eseguire, si utilizzerà la documentazione o i risultati di prove analoghe eseguite su gruppi di generazione simili o misure eseguite dal costruttore attinenti alle verifiche che il costruttore provvederà a documentare.

In questo paragrafo sono inoltre descritte:

- le informazioni che devono essere contenute nel modello e l'accuratezza del modello
- Le prove e le misure necessarie
- L'analisi delle misure per la validazione del modello

Il modello matematico potrebbe contenere informazioni che i costruttori potrebbero considerare di natura riservata. I modelli dei gruppi di generazione potrebbero contenere informazioni sensibili; per tale ragione le informazioni di dettaglio contenute nei modelli possono essere rese non accessibili (modelli criptati). Nello specifico le funzioni di trasferimento che non vogliono essere rese accessibili potranno essere costituite da macro-blocchi (black box) che contengono le funzioni di trasferimento o i dati sensibili. In ogni caso lo scambio di informazioni tra le parti interessate e l'utilizzo di tali informazioni dovrà essere vincolato alla sottoscrizione di accordi di non divulgazione. Infine la procedura qui descritta deve prevedere il coinvolgimento di un ente certificatore che verifichi la documentazione.



Nter.9.1 Caratteristiche del Modello

Il modello del gruppo di generazione può essere rappresentato in forma schematica dai seguenti componenti:

- Generatore
- Regolatore di tensione con funzione di controllo della potenza reattiva
- Motore primo
- Sistema di controllo del motore primo

Il costruttore deve definire le funzioni di trasferimento e le informazioni corrispondenti ai vari componenti. La struttura del modello matematico e il livello di dettaglio dovranno essere tali da rappresentare il comportamento del gruppo di generazione in condizioni dinamiche con il livello di accuratezza descritto nei seguenti paragrafi. Come già indicato tali informazioni potranno essere criptate.

Qui di seguito a titolo di esempio vengono riportati possibili contenuti che i vari modelli potrebbero includere.

Nter.9.1.1 Modello del Generatore Sincrono e del Regolatore di Tensione

La rappresentazione del generatore sarà basata sulle informazioni fornite dal costruttore.

I parametri del generatore possono essere rappresentati in accordo ai modelli previsti in IEEE std 1110 o come definiti in IEC 60034.

Normalmente le informazioni del generatore si possono trovare sui data sheet del generatore stesso o possono essere richieste al costruttore.

In particolare i valori nominali del generatore (Potenza Apparente, Potenza Attiva, fattore di potenza, tensione nominale, etc.), l'inerzia e le impedenze del generatore devono essere documentate.

Le informazioni relative al generatore devono includere la modellizzazione del sistema di eccitazione e la caratteristica di saturazione.

Le informazioni relative al generatore non sono associate al regolatore di tensione e possono essere raccolte in forma separata.

Il regolatore di tensione deve essere rappresentato attraverso un diagramma a blocchi. Il diagramma a blocchi dovrà contenere i vari parametri e limiti eventualmente con il loro intervallo di valori disponibile. Esso dovrà includere la rappresentazione per le differenti funzionalità di controllo (regolazione della tensione, della potenza reattiva, del fattore di potenza).

I parametri del diagramma a blocchi potranno essere quelli impostati sul regolatore associati allo specifico generatore. Nel caso di certificazione di tipo, parametri considerati saranno quelli associati ai parametri del generatore ideale standard. I parametri del regolatore di tensione potrebbero essere adattati alle caratteristiche reali del generatore infatti i generatori non sono mai uno uguale all'altro e le parametrizzazioni possono servire per ottenere un tipico comportamento atteso dal gruppo di generazione. La rappresentazione a blocchi del regolatore di tensione e le parametrizzazioni ed i limiti disponibili possono essere fornite dal costruttore del regolatore di tensione.

Ulteriori informazioni potranno essere incluse nella documentazione che descrive il comportamento del gruppo di generazione, quando considerato necessario dal costruttore o da chi ne esamina la documentazione.

Il data sheet del generatore e la documentazione tecnica del regolatore di tensione dovranno fare parte della documentazione che il costruttore dovrà fornire.

Il modello del regolatore di tensione potrà essere verificato anche come singolo componente.



Nter.9.1.2 Modello del motore primo e suo sistema di controllo

La rappresentazione del motore primo deve essere basata sulle informazioni fornite dal costruttore.

I valori nominali del motore primo devono essere forniti, quali la potenza meccanica nominale, la velocità di rotazione nominale, l'inerzia (associata alla velocità di rotazione del generatore e che include anche eventuale riduttore e accoppiamento) e le condizioni nominali di funzionamento. Queste informazioni possono avere una semplice rappresentazione numerica eventualmente associate ad una rappresentazione grafica.

Il motore primo deve essere rappresentato tramite uno schema a blocchi che ne rappresenti le modalità di controllo della velocità e della potenza meccanica. Il diagramma a blocchi dovrà contenere le informazioni necessarie alla rappresentazione del comportamento dinamico del gruppo di generazione. Il modello deve rappresentare in modo fedele il comportamento del gruppo di generazione con l'accuratezza descritta nei capitoli successivi. Poiché le informazioni contenute nel modello possono essere sensibili, le informazioni di dettaglio possono essere criptate.

Deve essere documentata la tecnologia associata al motore primo (e.g. turbina a gas, turbina idraulica, Motore a Combustione Interna, turbina a vapore, etc.). Devono inoltre essere documentate le informazioni caratterizzanti del motore primo (e.g. turbina idraulica Kaplan, motore a combustione interna con 12 cilindri etc.).

Per le turbine idrauliche, qualora sia considerato rilevante dal costruttore per descrivere il comportamento delle stesse, la descrizione del sistema di adduzione dell'acqua, nonché gli elementi che ne permettono il controllo dinamico o possono influenzarlo potranno essere descritti.

Ulteriori informazioni potranno essere incluse nella documentazione che descrive il comportamento del gruppo di generazione, quando considerato necessario dal costruttore.

Il costruttore dovrà descrivere gli elementi rilevanti che definiscono il comportamento del motore primo ed il suo sistema di controllo. Il descrittivo potrà essere un documento aggiuntivo al modello matematico.

Nter.9.2 Misure da rilevare durante le prove

Durante le prove dovranno essere rilevate le misure di diverse grandezze relative ai componenti del gruppo di generazione.

Verranno eseguite misure delle grandezze elettriche sul generatore e misure sul motore primo. Nel seguito un esempio di misure da rilevare durante le prove.

In caso di verifica dei singoli componenti, si dovranno misurare anche le grandezze in ingresso ed uscita fra i componenti stessi, che viceversa non è necessario o possibile misurare nel caso di test sul gruppo di generazione completo o sui sistemi generatore-regolatore di tensione, motore primo-sistema di controllo del motore primo.

Nbis.8.5.3 Misure sul generatore e sul regolatore di tensione

Sul generatore si dovranno misurare le correnti di fase, le tensioni di fase e le tensioni concatenate, nonché la tensione trifase. Le tensioni e le correnti dovranno essere misurate sui secondari dei trasformatori di corrente e dei trasformatori di tensione installati sul generatore. Dalle tensioni potrà essere misurata la frequenza di sistema.

Dalle misure di tensione e corrente saranno ricavate le misure di Potenza Attiva, Potenza Reattiva, Fattore di Potenza. Queste possono inoltre essere acquisite dal sistema di controllo del gruppo di generazione o attraverso sistema di misura separato dedicato. Le grandezze dovranno essere acquisite come valori rms.



Dal regolatore di tensione saranno acquisite anche la tensione di eccitazione e la corrente di eccitazione in uscita dal regolatore di tensione.

La tensione di alimentazione al regolatore di tensione deve essere misurata (per esempio la tensione proveniente dal PMG del generatore). La sua misura può essere effettuata prima dell'esecuzione delle prove direttamente ai morsetti del regolatore.

Qualora il regolatore di tensione venga verificato come componente, le misure di ingresso simulate al regolatore saranno misurate (tensione e corrente se applicabile). Qualora le logiche di controllo della potenza reattiva e del fattore di potenza non siano parte integrante del regolatore di tensione, il sistema di controllo che integra tali logiche dovrà essere parte integrante della verifica.

Nbis.8.5.4 Misure sul Motore Primo e sistema di controllo del Motore Primo

Sul motore primo si dovrà misurare la velocità per la parte rotante accoppiata al generatore. La misura della velocità deve essere misurata con la sufficiente accuratezza per quei test che prevedono la separazione ed il funzionamento del gruppo di generazione dalla Rete.

Il costruttore potrà indicare le eventuali grandezze rilevanti ai fini del modello. L'accuratezza richiesta nei capitoli successivi non sarà applicabile a tali grandezze, per le quali potrà applicarsi un'analisi qualitativa.

Qualora le verifiche vengano eseguite come componenti, oltre alla velocità sarà necessario misurare la potenza meccanica generata dal motore primo.

La potenza meccanica sarà anche un ingresso simulato e misurato per il sistema di controllo del motore primo che dovrà essere acquisita in caso di test come componente singolo.

Nbis.8.5.5 Misure sul Sistema di Controllo del Gruppo di Generazione

Il sistema di Controllo del Gruppo di Generazione è l'interfaccia che permette il controllo dello stesso. Sul sistema di controllo vengono impostati i set-point di Potenza Attiva, Potenza Reattiva, Fattore di Potenza, velocità e tensione, attivi in funzione del modo di controllo del gruppo di generazione.

In caso di test per componente, sarà necessario verificare che le informazioni siano correttamente trasferite ai controllori.

Il controllo del motore primo potrebbe essere direttamente integrato nel sistema di controllo del gruppo di generazione, in questo caso le stesse verifiche saranno condotte sul sistema di controllo del gruppo di generazione. Lo stesso vale per la regolazione della potenza reattiva e del fattore di potenza come già indicato nel corrispondente paragrafo.

Nbis.8.5.6 Ulteriori Misure

Dovranno essere misurate le condizioni ambientali, qualora rilevanti ai fini dei test.

Qualora disponibili e considerate rilevanti, dovranno essere misurate le condizioni della fonte primaria di energia (pressione, temperatura, etc.).

Nter.9.3 Caratteristiche del sistema di misura

Il sistema di misura deve essere descritto con sufficiente dettaglio nei documenti relativi alle prove eseguite.

Le informazioni includeranno sia il sistema di acquisizione dati che i principali elementi di misura.

Qualora applicabile, i certificati di taratura degli strumenti di misura dovranno essere documentati.



Per il sistema di acquisizione dati dovranno essere rilevati marca, modello, numero seriale, caratteristiche, software, firmware. La documentazione dovrà permettere di definire in modo univoco il sistema di misura.

Per i trasformatori di misura dovranno essere rilevati marca, modello, numero seriale, caratteristiche, certificati di prova. Anche in questo caso si vogliono acquisire le informazioni necessarie ad identificare univocamente i componenti e le corrispondenti caratteristiche. Qualora le caratteristiche di misura siano compatibili con le classi di misure richieste, i trasformatori di misura montati sul generatore potranno essere utilizzate. In questo modo le misure rilevate corrisponderanno con quelle misurate anche dal sistema di controllo del gruppo di generazione.

Nter.9.3.1 Caratteristiche fisiche (Hardware ed errori permessi sul sistema di misura)

Le misure dovranno essere rilevate utilizzando un sistema di acquisizione dati digitale.

Il sistema dovrà essere in grado di acquisire le grandezze elettriche principali (tensione e corrente) come segnali provenienti dai trasformatori di misura. I trasformatori di misura dovranno avere classe di precisione 1 o migliore, in accordo a IEC 61869-2 e IEC 61869-3.

Il sistema potrà essere in grado di acquisire segnali relativi al processo come segnali analogici e/o digitali (mA, mV, etc.).

I segnali di processo potranno essere acquisiti tramite comunicazione bus (Modbus, IEC 61850, etc.), in questo caso i ritardi di comunicazione dovranno essere rilevati durante le prove.

Il sistema di acquisizione dati dovrà tener conto delle IEC 61010 e IEC 61326.

Il sistema di misura avrà i seguenti limiti di errore (dove applicabili):

Tensione (frequenza fondamentale):	minore o uguale 0.5% U_n
Corrente (frequenza fondamentale):	minore o uguale 0.5% I_n
Armoniche in corrente fino a 9 kHz, Maggiori o uguali a 0.1 I_n ,	minore o uguale 30%
Inferiori a 0.1 I_n	minore o uguale 0.03% di I_n
Tensione/Corrente di eccitazione,	
Tensione/Corrente di campo:	minore o uguale 2% dei rispettivi valori nominali
Set-point regolatore di tensione:	minore o uguale 0.5% U_n o equivalente
Posizione degli attuatori controllati:	minore o uguale 1% dei rispettivi valori nominali
Altre Misure (pressione, temperature, etc):	minore o uguale 2% dei rispettivi valori nominali

Il set-point di tensione può essere espresso con riferimento alla tensione nominale primaria (concatenata) o di fase o corrispondente valore sul secondario dei trasformatori di misura. In generale l'errore fa riferimento al valore nominale utilizzato come misura di controllo.

Nter.9.3.2 Requisiti Software (elaborazione dati e campionamento delle misure)

Il sistema di acquisizione dati deve essere in grado di elaborare i valori delle grandezze misurate.

I valori rms di tensione, corrente, potenza attiva, potenza reattiva, etc. saranno derivati tramite formula dai valori istantanei di tensione e corrente.



Le misure saranno registrate con valori di campionamento differenti in funzione della loro tipologia. Le misure di grandezze che variano in modo istantaneo (per esempio tensione e corrente) saranno misurate in modo “veloce”, ovvero con un campionamento a 10 kHz o superiore, mentre le misure calcolate saranno campionate a 50-100 Hz. Pur avendo campionamenti differenti le misure dovranno essere sincronizzate, in modo da permettere un’analisi accurata.

Per misure con tempistiche lunghe (verifica della stabilità del funzionamento a regime o in generale misure che richiedano tempi di misura lunghi nell’ordine delle ore), misure con campionamento compreso fra 0.5 e 2Hz sono ragionevoli.

Qui di seguito la tabella riassume grandezze e campionamenti

Tabella 75 – Misure registrate con valore di campionamenti

Segnale	Campionamento del Sistema di Misura	Risoluzione del valore di misura	Segnali Calcolati dalla misura	Campionamento dei segnali calcolati
Correnti e Tensioni	≥ 3 kHz / 20kHz	$7 \cdot 10^{-5}$	MVA, MW, Mvar, cos fi	50-100 Hz
Velocità meccanica	≥ 15 kHz (generatore di impulsi) ≥ 100 Hz (segnale analogico) ≥ 100 Hz (segnale di misura)	$2 \cdot 10^{-5}$	Si: generatore di impulsu No: segnale analogo	50-100 Hz
Uscita AVR	≥ 100 Hz ≥ 20 kHz	$7 \cdot 10^{-5}$	Misura diretta PWM	50-100 Hz
Tensione/Corrente di eccitazione	≥ 3 kHz	$7 \cdot 10^{-5}$	U_{exc}/I_{exc}	50-100 Hz
Tensione/Corrente di campo (se disponibili)	≥ 3 kHz	$7 \cdot 10^{-5}$	U_f/I_f	50-100 Hz
Setpoint AVR	≥ 100 Hz	$7 \cdot 10^{-5}$	Misura diretta	50-100 Hz
Variabili di Processo e di controllo (pressione, temperatura, segnali di controllo, etc.)	≥ 100 Hz	$7 \cdot 10^{-5}$	Misura diretta	50-100 Hz

Per la misura della velocità il requisito nella tabella non si applica qualora venga utilizzato un encoder.

Nter.9.4 Condizioni di Misura

Le condizioni di test devono essere documentate.

Durante i test dove il sistema è considerato in funzionamento in parallelo alla rete,

- la misura della frequenza, come media su 2 secondi, non deve variare oltre $\pm 0.25\%$ della frequenza nominale, con una massima variazione inferiore a $0.1\%/2\text{sec}$,
- la tensione, misurata come media su 2 minuti, non deve variare oltre il $\pm 10\% U_n$,
- Lo sbilanciamento di tensione fra le fasi non dovrà superare il 2% (qualora si consideri che il sistema non possa superare questa soglia, non è necessario eseguire misure),
- Il fattore di distorsione armonica totale deve essere inferiore al 5% (considerando tutte le armoniche fino alla 50esima), misurato quando il gruppo di generazione non sta generando (per esempio misurato come media su 10 minuti);
- Le condizioni ambientali di test devono essere documentate durante il corso della prova per esempio per gruppi di generazione per i quali le condizioni ambientali o di test abbiano rilevanza, per esempio per test condotti in sito (durante o successivamente la messa in servizio).



L'ambiente di misura deve essere sufficientemente documentato nei documenti allegati alle prove.

Nter.9.5 Prove per validare il modello

Le prove descritte in questo paragrafo servono come riferimento per la validazione del modello matematico, come descritto nel Paragrafo Nter.9.6.

Una volta validato il modello matematico sarà possibile verificare il comportamento dinamico del gruppo di generazione in presenza di perturbazioni sulla rete ovvero in presenza di guasti sulla rete e corrispondenti buchi di tensione. Il modello validato serve perciò a verificare i requisiti descritti in Paragrafo 8.8.6.1, simulando le prove descritte nel Articolo Nter.8.

Le prove sono in generale da intendersi sul gruppo di generazione completo salvo diversamente specificato nelle singole prove.

Le prove sono descritte per essere eseguite in sito, tuttavia esse possono essere svolte anche su banco di prova o in ambiente di laboratorio. Queste possono avere un impatto sul sistema elettrico in cui il gruppo di generazione è installato. Per tale ragione è richiesto un certo grado di flessibilità nell'esecuzione delle stesse, verificando preventivamente e durante il corso delle prove stesse quale impatto possano avere queste sul sistema e l'eventuale modifica dei parametri di test descritti nel seguito per limitare disfunzioni sul sistema (eccessive variazioni di tensione o corrente). I parametri e le procedure (inclusi i valori utilizzati come riferimento, esempio i set-point) descritti nel seguito possono essere perciò eventualmente modificati tenendo conto di quanto sopra, tuttavia le eventuali modifiche ai parametri ed alle procedure non devono pregiudicare la finalità e i risultati dei test stessi. I parametri possono essere inoltre modificati in modo concordato tra il costruttore e l'istituto di prova, qualora i nuovi parametri permettano una miglior verifica del comportamento del gruppo di generazione e del corrispondente modello.

Nter.9.5.1 Regolazione della Tensione e della Potenza Reattiva (Fattore di Potenza)

I test qui di seguito hanno per finalità il verificare il modello del regolatore di tensione, quindi il modello che rappresenta il controllo della tensione, il controllo della potenza reattiva, del fattore di potenza e dei limiti di sovraeccitazione e di sottoeccitazione.

Qualora il costruttore o fornitore prevedano che i parametri del regolatore di tensione possano venire modificati, le prove potranno essere ripetute variando i parametri per validare il modello completo. I test in questo caso saranno limitati a quei guadagni considerati come parametri variabili.

Il numero di test dovrà essere ottimizzato. Dovrà essere eseguita almeno una prova significativa modificando i valori dei parametri (esempio i guadagni dove applicabili) considerati variabili. La scelta dei valori dei parametri dovrà tener conto dei possibili impatti sul sistema durante l'esecuzione delle prove. La prova o le prove con l'indicazione dei parametri utilizzati dovranno essere concordati con l'istituto di prova. Il costruttore o fornitore potranno documentare ulteriori test eseguiti sul regolatore di tensione.

Come alternativa alla verifica in campo, il regolatore di tensione, incluse tutte le sue funzionalità, potrà essere testato su un banco di prova, per esempio presso il costruttore. Le prove dovranno essere appropriatamente documentate e far parte di un processo di qualità. In questo caso sarà necessario eseguire le prove sul sistema con una singola configurazione.

La verifica dei limiti di sovraeccitazione e di sottoeccitazione, sarà indipendente dalla verifica dei guadagni e verrà eseguita con un'unica configurazione dei guadagni del regolatore, eventualmente modificando i guadagni dei limiti (se applicabile).

I test dove viene aperto l'interruttore del gruppo di generazione e per le verifiche associate al generatore (le grandezze associate al generatore sono definite dalle IEC 60034), possono essere eseguite con un unico set di parametri.



Alcune delle prove descritte nel seguito possono sostituire o complementare le prove descritte nel Articolo Nter 6.

Nter.9.5.1.1 Verifica dei limiti di saturazione del generatore

La misura serve a verificare la curva di saturazione del generatore nel campo di tensione fra l'80% e il 130% U_n , come descritto in IEC 60034-4. Qualora la curva di saturazione sia stata verificata durante i test in fabbrica dal costruttore del generatore, non è necessario ripetere la prova.

La verifica riguarda il solo generatore, quindi il test può essere svolto su banco di prova o sul gruppo di generazione completo.

Le logiche di controllo associate alla potenza reattiva saranno disabilitate.

N.9.5.1.1.1 Metodo di test

Condizioni iniziali di test

Il gruppo di generazione è operato a velocità nominale, con l'interruttore di macchina aperto.

Procedura di test

Il set-point di tensione viene innalzato per passi definiti dal costruttore, compresi fra il 2.5 e il 5% di U_n , e per tempi limite associati a ciascun passo sempre definiti dal costruttore. La tensione di test deve raggiungere un valore uguale o superiore a 120% e inferiore 130% U_n . In configurazioni dove il gruppo di generazione è associato per esempio ad un trasformatore elevatore, potrebbero manifestarsi fenomeni di saturazione non necessariamente legati al generatore. In questi casi la tensione può essere ridotta a valori comunque ragionevoli per descrivere la caratteristica di saturazione del generatore, comunque non inferiori al 115%.

N.9.5.1.1.2 Analisi e documentazione

La curva di saturazione definita durante le prove deve essere rappresentata in modo grafico, rappresentando la tensione ai morsetti del generatore associata a corrente di eccitazione su di un grafico cartesiano.

Qualora il test sia stato svolto dal costruttore del generatore durante le prove sul generatore stesso, la documentazione del costruttore, rappresentante la curva di saturazione, dovrà essere inclusa nella documentazione di prova.

Nter.9.5.1.2 Comportamento del regolatore di tensione ad una variazione a gradino

Questa prova vuole misurare il funzionamento dell'insieme regolatore di tensione-sistema di eccitazione-generatore.

Tre prove separate sono previste a tal fine.

Nter.9.5.1.2.1 Prova 1: Modifica del set-point di Tensione in parallelo rete

Condizioni iniziali di test

Il gruppo di generazione starà funzionando in parallelo alla rete, ad una potenza attiva compresa fra il 50% e il 75% P_n .

Il gruppo di generazione dovrà funzionare in controllo di tensione (con statismo attivo) e controllo di potenza attiva.

Procedura di test

Il set-point del regolatore di tensione dovrà essere definito per ottenere approssimativamente lo scambio di potenza reattiva nullo.



Il set-point di tensione dovrà essere incrementato in uno step di tensione compreso fra l'1% e il 5% (lo statismo impostato sul generatore dovrà essere compatibile con lo step di tensione previsto e il risultante impatto sul sistema elettrico), per ottenere una variazione di potenza reattiva ragionevole, corrispondente ad operare il generatore in un punto tra il limite della curva di capability e la metà di tale curva (qualora le variazioni di tensione associate al cambio di set-point lo permettano) a pari potenza attiva.

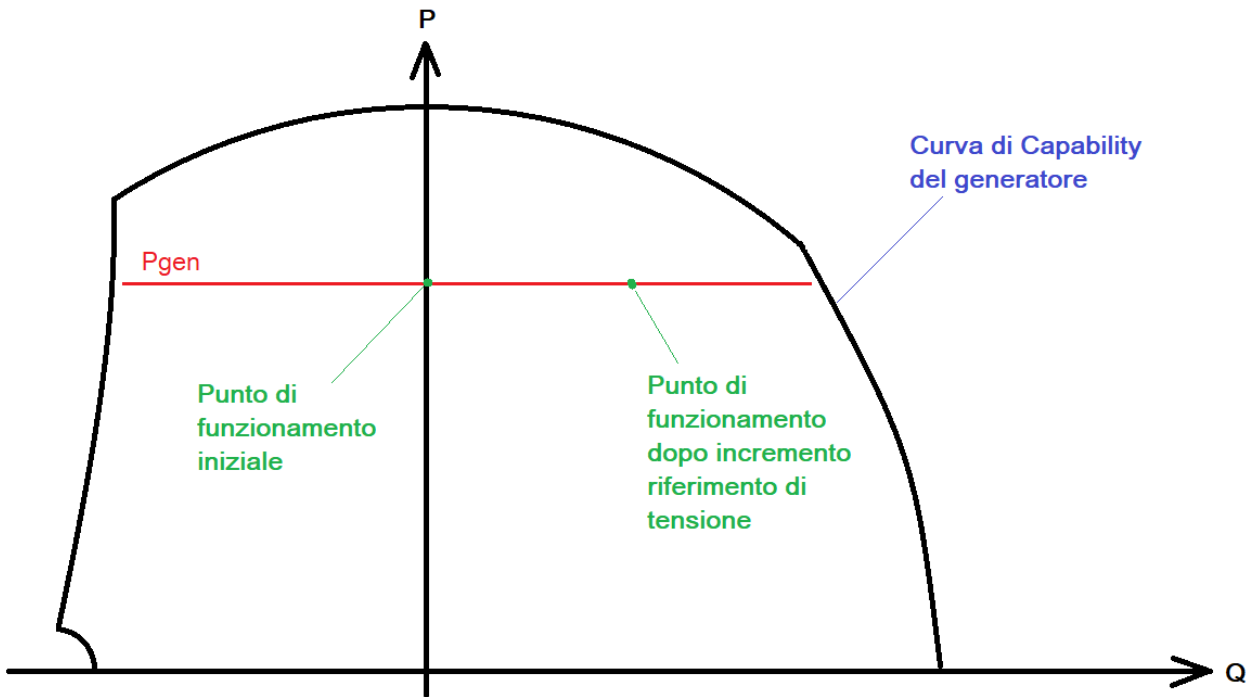


Figura 121 – Variazione attesa della potenza reattiva a seguito di una variazione a gradino del set-point di tensione come descritto in Nter.9.5.1.2.1

Una volta raggiunto il limite di potenza reattiva (o il valore di prova definito) bisognerà raggiungere le condizioni stabili di funzionamento.

Bisognerà quindi ridurre il set-point di tensione al set-point originale e attendere nuovamente le condizioni stabili di funzionamento.

La prova verrà ripetuta riducendo il set-point di tensione in uno step di tensione compreso fra l'1% e il 5%, per ottenere una variazione di potenza reattiva compresa fra il valore di intervento del limitatore di sottoeccitazione del regolatore di tensione e la metà di tale limite (qualora le variazioni di tensione associate al cambio di set-point lo permettano).

NOTA È raccomandabile prima di svolgere il test come sopra descritto operare il gruppo di generazione in controllo di potenza attiva e potenza reattiva (o fattore di potenza) e modificare il set-point di potenza reattiva fino ai limiti o fino a dove possibile per evitare eccessive variazioni di tensione sulla rete. Una volta raggiunti tali valori è possibile verificare la corrispondente variazione nel set-point di tensione. Questa verifica preventiva permette di analizzare quale set-point di tensione sarà realmente possibile utilizzare e quale sarà l'impatto atteso sul sistema, tenendo conto che una variazione a gradino porta comunque un impatto maggiore rispetto ad una verifica relativamente statica.

Si dovranno rilevare la velocità, la tensione ai terminali, la potenza attiva, la potenza reattiva, la tensione e la corrente di eccitazione erogate dal regolatore di tensione.

**Nter.9.5.1.2.2 Prova 2: Apertura dell'interruttore di macchina a carico ridotto**Condizioni iniziali di test

Il gruppo di generazione starà funzionando in parallelo alla rete, ad una potenza attiva compresa fra il 5% e il 75% P_n o al proprio minimo di potenza in funzionamento stabile. Il set-point di potenza reattiva (fattore di potenza) non è rilevante ai fini della prova stessa, dovrà essere all'interno del range di funzionamento normale. Una volta aperto l'interruttore di macchina, il gruppo di generazione dovrà funzionare in controllo di velocità e tensione.

Procedura di test

L'interruttore di macchina sarà comandato aperto.

Si dovranno rilevare la velocità, la tensione ai terminali, la potenza attiva e la potenza reattiva (prima dell'apertura dell'interruttore), la tensione e la corrente di eccitazione del regolatore di tensione.

Le misure dovranno cominciare almeno 20 sec prima dell'apertura dell'interruttore.

La prova è terminata una volta raggiunte le condizioni stabili di funzionamento con l'interruttore di macchina aperto.

La prova dovrà essere ripetuta, possibilmente ad una diversa potenza attiva di esercizio.

Nter.9.5.1.2.3 Prova 3: Modifica del set-point di tensione con gruppo di generazione disconnesso dalla reteCondizioni iniziali di test

Il gruppo di generazione è operato in condizioni di tensione nominale e velocità nominale, separato dalla rete ovvero con l'interruttore di macchina aperto.

Procedura di test

Il set-point di tensione è incrementato con una variazione a gradino del 5% U_n .

Una volta raggiunte le condizioni stabili, il set-point è ridotto di 10% U_n fino a raggiungere il 95% U_n ai terminali del generatore.

Una volta raggiunte le condizioni stabili, il set-point è riportato al valore nominale.

La prova è ripetuta come sopra descritto, ma incrementando il set-point di tensione di 10% U_n , riducendolo del 20% e ritornando al set-point nominale.

Nter.9.5.1.2.4 Analisi e documentazione

L'andamento in funzione del tempo delle grandezze misurate durante le prove saranno rappresentate in formato grafico e saranno utilizzate per la verifica del modello. Le misure saranno paragonate ai risultati degli stessi test ottenuti tramite il modello.

Nter.9.5.1.3 Verifica dei limiti di sovraeccitazione e sottoeccitazione (OEL e UEL)

Questa prova ha come scopo quello di verificare la risposta dinamica dei limiti di sovraeccitazione e sottoeccitazione quando questi debbano intervenire e la possibilità di modificarne i valori.

Per limitare disfunzione sul sistema la prova viene svolta modificando i limiti del regolatore di tensione a valori inferiori a quelli normalmente impostati.

Si raccomanda di eseguire dei test preliminari in modo da verificare le corrette impostazioni di test, ovvero il valore corrispondente al set-point da utilizzare per evitare disturbi alla rete durante i test. Per esempio le misure si potranno eseguire durante la "Prova 1: Modifica del set-point di Tensione in parallelo rete".



Qualora tali verifiche lo rendano necessario le impostazioni indicate nel seguito possono essere adattate.

Nter.9.5.1.3.1 Metodo di prova

Condizioni iniziali di test

Il gruppo di generazione starà operando in parallelo alla rete controllando la potenza attiva e la tensione (con statismo attivo).

La potenza attiva sarà compresa fra il 50% e il 75% della potenza nominale. Il test sarà ripetuto per una potenza nominale del 100% P_n o alla massima potenza a cui le condizioni di test permettano al gruppo di generazione di funzionare.

Procedura di test

Verrà registrata la corrente di eccitazione del regolatore di tensione corrispondente alle condizioni iniziali di test.

Il set-point di tensione verrà incrementato di 2.5% U_n a gradino.

La corrente di eccitazione corrispondente al nuovo set-point di tensione viene registrata.

Il set-point viene riportato al valore iniziale.

Vengono modificati i parametri del limitatore nel regolatore di tensione corrispondenti alle registrazioni dove la tensione è stata modificata del 2.5% U_n .

Il set-point di tensione verrà incrementato del 5% U_n a gradino.

Dopo aver raggiunto un comportamento stabile, il set-point di tensione viene riportato al suo valore iniziale.

Il set-point di tensione verrà decrementato del 5% U_n a gradino.

Dopo aver raggiunto un comportamento stabile, il set-point di tensione viene riportato al suo valore iniziale.

Poichè in alcuni casi il limite in sottoeccitazione nei regolatori di tensione è espresso come una potenza reattiva e non come una corrente di eccitazione, nella descrizione precedente invece di registrare la corrente di eccitazione, quando viene ridotta la tensione, si potrà registrare la potenza reattiva. Come ulteriore alternativa, si potrà modificare il limiter di potenza reattiva in sottoeccitazione dimezzandone il valore impostato (avvicinando cioè la curva del limiter all'origine nel diagramma di capability del generatore). Dovrà essere verificato che la variazione prevista non presenti un impatto eccessivo. Se necessario il limite potrà essere ulteriormente ridotto.

In questo caso, la verifica del limite di sottoeccitazione verrà eseguito con il gruppo di generazione in modo di controllo di potenza attiva e di potenza reattiva. Il test sarà eseguito impostando come set-point il doppio del valore modificato.

Una volta raggiunta una condizione stabile, il set-point di tensione viene riportato al suo valore iniziale.

Alla fine della prova i parametri iniziali dei limiter dovranno essere di nuovo impostati ai valori originali.

Come indicato nel Paragrafo Nter.9.5, i valori di set-point della tensione da impostare (2.5% e 5%) potranno essere modificati, ottimizzati e adattati in funzione delle condizioni di esercizio e relativo impatto sul sistema.

Il test potrà essere svolto in combinazione col test "Prova 1: Modifica del set-point di Tensione in parallelo rete".



Nter.9.5.1.3.2 Analisi e documentazione

L'andamento in funzione del tempo delle grandezze misurate durante le prove saranno rappresentate in formato grafico e saranno utilizzate per la verifica del modello.

Nter.9.5.1.4 Verifica del comportamento del regolatore di tensione in caso di buco di tensione e dei limiti di sovraeccitazione e sottoeccitazione, inclusa eventuale tensione di ceiling

Questa prova ha la finalità di verificare il comportamento del regolatore di tensione e il corretto funzionamento dei limiti in sovraccitazione e sovraeccitazione del regolatore di tensione, inclusa eventualmente la tensione di ceiling, in caso di abbassamento repentino della tensione. Questa misura è necessario solo se i limiti ed eventualmente la tensione di ceiling non sono stati raggiunti nei test precedenti.

Per l'esecuzione di questa prova sarà necessario introdurre un partitore di tensione fra le misure di tensione prese ai morsetti del generatore e il regolatore di tensione, in modo da poter far leggere al regolatore di tensione un valore differente (in ampiezza) a quello reale. In pratica il partitore di tensione sarà usato per far vedere al regolatore di tensione un repentino abbassamento della tensione e indurne la conseguente reazione. Il partitore di tensione dovrà permettere la selezione di differenti livelli di tensione (gradini del 5%) e sarà dotato di un selettore azionato da un comando esterno, che permette di selezionare la tensione nominale o la tensione ridotta come uscita verso il regolatore di tensione.

ATTENZIONE: si raccomanda vivamente di eseguire diverse prove per verificare gli impatti sulla rete. Infatti la reazione dell'AVR può portare a sovratensioni e sottotensioni importanti sul sistema.

È da notare che questo test rappresenta la reazione del regolatore di tensione in caso di buco di tensione, ma non tiene conto della reazione di indotto della macchina sincrona in presenza di tale evento.

Questa prova può essere svolta singolarmente in laboratorio, per esempio su un componente uguale.

Alternative aventi lo stesso risultato potranno essere considerate.

Nter.9.5.1.4.1 Metodo di prova

Condizioni iniziali di test

Il gruppo di generazione starà operando in parallelo alla rete controllando la potenza attiva e la tensione (con statismo attivo). Compatibilmente con le condizioni di esercizio il set-point di tensione dovrà essere 1 p.u.. Può essere considerato un set-point di tensione corrispondente alla tensione presente sulla rete (cioè corrispondente a una potenza reattiva scambiata prossima a zero).

La potenza attiva sarà compresa fra il 50% e il 75% della potenza nominale.

Procedura di test

Verrà modificata la tensione misurata dal regolatore di tensione tramite partitore, fino a simulare un buco di tensione come rappresentato nel Paragrafo 8.8.6.1.

Si raccomanda di raggiungere tale condizioni per gradi cioè ripetendo la prova e riducendo progressivamente la tensione (verificando le sovratemperature sulla macchina).

Questo test ha un forte impatto sul sistema elettrico. L'impatto è già apprezzabile per riduzioni di tensione del 20-30% (tensione vista dal regolatore di tensione pari al $80\%U_n-70\%U_n$). Come alternativa ad una forte riduzione di tensione creata artificialmente tramite partitore, è possibile ridurre la tensione a valori ragionevoli, e prolungare i tempi di test (sempre nell'ordine delle centinaia di ms).



È fortemente raccomandabile eseguire alcuni test preliminari per verificare l'impatto sul sistema e la reazione del regolatore.

Il test deve mostrare l'intervento del limite di sovraeccitazione. Una volta raggiunto tale risultato non è necessario proseguire con i test.

Nter.9.5.1.4.2 Analisi e documentazione

L'andamento in funzione del tempo delle grandezze misurate durante le prove saranno rappresentate in formato grafico e saranno utilizzate per la verifica del modello.

Nter.9.5.1.5 Verifica della modalità di controllo in caso di buco di tensione o sovratensione

Alcuni regolatori di tensione hanno modalità di controllo (controllo di potenza reattiva, controllo fattore di potenza, controllo di tensione) indipendenti.

In operazione può capitare che tali regolatori di tensione, regolino la potenza reattiva o il fattore di potenza.

È necessario verificare che tali regolatori, qualora la tensione scenda al di sotto di una certa soglia modificano il loro modo di controllo da una regolazione di potenza reattiva o fattore di potenza ad una regolazione di tensione, in modo da supportare il sistema in caso di guasto.

Le modalità di prova sono simili a quelle viste nel precedente paragrafo. Si raccomanda perciò di prestare molta attenzione.

La prova dovrà essere ripetuta qualora siano più modi di controllo.

La prova non dovrà essere eseguita per quei regolatori di tensione per cui il loop di controllo della tensione è sempre attivo e al quale si aggiunge come loop esterno il controllo di potenza reattiva o fattore di potenza.

Nter.9.5.1.5.1 Metodo di prova

Condizioni iniziali di test

Il gruppo di generazione starà operando in parallelo alla rete controllando la potenza attiva e la potenza reattiva o il fattore di potenza. In caso di controllo del fattore di potenza questo sarà pari a 0.94, in caso di controllo della potenza reattiva, questa avrà set-point equivalente al fattore di potenza.

La potenza attiva sarà compresa fra il 50% e il 75% della potenza nominale.

Procedura di test

Si valuterà a quale valore di tensione è previsto il cambio di modo sul regolatore di tensione.

Si utilizzerà il partitore di tensione per ridurre la tensione al di sotto della soglia definita per cui è previsto il cambio di modo.

Compatibilmente con le condizioni di prova, si abbasserà la tensione ad un valore e per un tempo (breve) che dimostri il cambio di modo di controllo. Per esempio, se possibile come eseguito per la prova precedente, in modo da raggiungere i limiti di OEL.

Qualora esistano delle limitazioni, se è possibile modificare il valore di tensione a cui viene modificato il modo di controllo, è ragionevole modificarlo vicino alla soglia operativa in modo da permettere di rilevare il comportamento per un tempo relativamente più lungo.

Può essere ragionevole limitare il limite di OEL per limitare disfunzioni sulla rete, se necessario.

La prova sarà ripetuta con un abbassamento di tensione che non faccia modificare il modo di controllo del regolatore di tensione.



Nel definire i valori di tensione nell'eseguire i test, valgono le considerazioni evidenziate nel paragrafo precedente.

Nter.9.5.1.5.2 Analisi e documentazione

L'andamento in funzione del tempo delle grandezze misurate durante le prove saranno rappresentate in formato grafico e saranno utilizzate per la verifica del modello.

Nter.9.5.1.6 Verifica del loop di controllo della Potenza Reattiva e del Fattore di Potenza

Le verifiche dei loop di controllo della Potenza Reattiva e del Fattore di Potenza, vengono eseguite attraverso variazioni della Potenza Reattiva e variazione del Fattore di Potenza, come descritte nel Articolo Nter.6.

Come già indicato il regolatore di tensione può essere testato come sistema a sè stante su banco di prova.

Nter.9.5.1.6.1 Analisi e documentazione

L'andamento in funzione del tempo delle grandezze misurate durante le prove saranno rappresentate in formato grafico e saranno utilizzate per la verifica del modello.

Nter.9.5.2 Potenza Attiva

I test qui di seguito descritti hanno per finalità il verificare il modello che rappresenta il motore primo e il sistema di controllo associato, regolanti la potenza attiva in parallelo alla rete.

Qualora il costruttore o fornitore prevedano che i guadagni del controllore del motore primo possano venire modificati, le prove potranno essere ripetute variando i parametri per validare il modello completo. Le verifiche aggiuntive saranno comunque limitate a quei guadagni considerati come parametri variabili.

Il numero di test dovrà essere ottimizzato. Dovrà essere eseguita almeno una prova significativa modificando i valori dei guadagni considerati variabili. La scelta dei valori dei parametri dovrà tener conto dei possibili impatti sul sistema durante l'esecuzione delle prove. La prova o le prove con l'indicazione dei parametri utilizzati dovranno essere concordati con l'istituto di prova. Il costruttore o fornitore potranno documentare ulteriori test eseguiti.

Alcune delle prove descritte nel seguito possono sostituire o complementare le prove descritte nel Articolo Nter.7.

Nter.9.5.2.1 Verifica della costante di tempo T_a (tempo di start-up o tempo di accelerazione) per il gruppo di generazione

Nter.9.5.2.1.1 Metodo di prova

Condizioni iniziali di test

Il gruppo di generazione starà operando in parallelo alla rete controllando la potenza attiva e il fattore di potenza o la potenza reattiva. Il set-point del fattore di potenza o della potenza reattiva sono irrilevanti ai fini del test.

La potenza attiva sarà compresa fra il 30% e il 50% della potenza nominale. Valori superiori al 50% di Potenza attiva potranno comunque essere accettati, qualora non vi siano pericoli per il sistema.

Procedura di test

Il gruppo di generazione verrà separato dalla rete tramite apertura dell'interruttore di macchina.

Le grandezze misurate dovranno essere rilevate da almeno 10 sec prima del test e 30 sec dopo che il gruppo di generazione abbia raggiunto la condizione stabile di funzionamento.

Le misure della potenza attiva, il set-point della potenza attiva, la tensione e la corrente ai morsetti del generatore e la frequenza di sistema saranno registrate.



Nter.9.5.2.1.2 Analisi e documentazione

La misura della costante di tempo T_a è data dall'analisi del gradiente della velocità subito dopo la disconnessione dalla rete associato alle variazioni di potenza (ovvero di coppia). Possibili vibrazioni torsionali dovranno essere debitamente filtrate.

Dovranno essere misurate le seguenti grandezze: Potenza attiva, tensione e corrente ai morsetti del generatore, velocità del gruppo di generazione.

L'andamento in funzione del tempo delle grandezze misurate durante le prove saranno rappresentate in formato grafico e saranno utilizzate per la verifica del modello. La potenza attiva prima della disconnessione e il gradiente di velocità dovranno essere misurati. La costante di tempo di accelerazione viene calcolata utilizzando l'equazione del moto ovvero come variazione di coppia diviso l'accelerazione di sistema (variazione di velocità diviso il tempo).

Nter.9.5.2.2 Verifica del comportamento stazionario del motore primo

La prova serve a verificare la potenza attiva erogata dal gruppo di generazione in comportamento stazionario al seguito di una variazione del set-point di potenza.

Il test dovrà essere condotto in condizioni stabili di rete.

Nter.9.5.2.2.1 Metodo di prova

Condizioni iniziali di test

Il gruppo di generazione starà operando in parallelo alla rete controllando la potenza attiva e il fattore di potenza o la potenza reattiva. Il set-point di fattore di potenza o potenza reattiva sono irrilevanti ai fini del test.

La potenza attiva sarà il 100% o la massima raggiungibile considerando le condizioni di prova.

Il gruppo di generazione si troverà in condizioni stazionarie di funzionamento.

Le funzioni di regolazione associate alla potenza attiva saranno disabilite.

Procedura di test

La potenza a cui funziona il gruppo di generazione verrà suddivisa in 20 intervalli ciascuno pari al 5% della potenza attiva.

La potenza attiva del generatore verrà ridotta del 5%.

La potenza attiva verrà mantenuta fino al raggiungimento delle condizioni stazionarie, in ogni caso almeno 60 secondi.

La potenza verrà ulteriormente ridotta del 5% rispetto al set-point precedente.

La potenza attiva verrà mantenuta fino al raggiungimento delle condizioni stazionarie, in ogni caso almeno 60 secondi.

La sequenza si ripete fino a raggiungere la potenza minima di funzionamento della macchina.

Nota La riduzione di potenza per ciascun gradino sarà sempre pari al 5% della potenza attiva, il test si concluda al raggiungimento della potenza minima (e.g. Potenza minima pari a 50%, si eseguirà una sequenza di 10 riduzioni di potenza, ciascuna pari al 5% della potenza attiva).

Le misure della potenza attiva, il set-point della potenza attiva, la tensione e la corrente ai morsetti del generatore e la frequenza di sistema saranno registrate.

Nter.9.5.2.2.2 Analisi e documentazione

L'andamento in funzione del tempo delle grandezze misurate durante le prove saranno rappresentate in formato grafico e saranno utilizzate per la verifica del modello.



Nter.9.5.2.3 Verifica della reattività del sistema di controllo e associati attuatori alle piccole variazioni di frequenza in modalità di controllo droop di velocità

Si vuole verificare la capacità del sistema di controllo di controllare la potenza in modo stabile in presenza di piccole variazioni della frequenza. Si vuole verificare che gli attuatori reagiscono alle piccole variazioni di frequenza della rete.

Nter.9.5.2.3.1 Metodo di prova

Condizioni iniziali di test

Il gruppo di generazione starà operando in parallelo alla rete controllando la potenza attiva e il fattore di potenza o la potenza reattiva. Il set-point di fattore di potenza o potenza reattiva sono irrilevanti ai fini del test.

La potenza attiva sarà il 70% della potenza nominale.

Il gruppo di generazione si troverà in condizioni stazionarie di funzionamento.

Il gruppo di generazione sarà in funzionalità di puro droop o FSM con banda morta nulla.

Procedura di test

Il gruppo di generazione viene lasciato funzionare in condizioni stazionarie per un periodo di tempo lungo (circa 2h).

Durante questo periodo vengono misurati la velocità, il controllo e la posizione degli attuatori.

In pratica le piccole oscillazioni della frequenza di rete permetteranno di verificare le reazioni del sistema di controllo.

Saranno misurate la potenza attiva, tensione e corrente ai morsetti del generatore, frequenza di sistema. Se disponibili saranno misurate il comando e la posizione degli attuatori (la cui posizione non sarà un elemento utilizzato per validare il modello, salvo differente indicazione da parte del costruttore).

Nter.9.5.2.3.2 Analisi e documentazione

L'andamento in funzione del tempo delle grandezze misurate durante le prove saranno rappresentate in formato grafico e saranno utilizzate per la verifica del modello.

Il test permette di verificare l'andamento delle valvole del sistema di controllo che dovrà avere un comportamento opposto a quello dell'andamento della frequenza.

Nter.9.5.2.4 Verifica delle caratteristiche dinamiche del motore primo in parallelo alla rete

Questa prova permette di verificare le caratteristiche del motore primo, quando vengono modificati i set-point di potenza attiva ed eventualmente velocità (se il sistema di controllo prevede siano indipendenti).

Nter.9.5.2.4.1 Metodo di prova

Condizioni iniziali di test

Il gruppo di generazione starà operando in parallelo alla rete controllando la potenza attiva e il fattore di potenza o la potenza reattiva. Il set-point di fattore di potenza o potenza reattiva sono irrilevanti ai fini del test.

La potenza attiva sarà tra il 50% e il 75% della potenza nominale.

Il sistema di controllo del motore primo deve essere testato con e senza eventuali ramp rate attivi.

Le funzioni di regolazione associate alla potenza attiva saranno disabilitate.



Procedura di test

Il set-point di potenza attiva dovrà essere incrementato del 5% Pn.

Una volta raggiunto un comportamento stazionario, la potenza attiva sarà ridotta di 10% Pn.

Una volta raggiunto un comportamento stazionario, la potenza attiva sarà riportata al valore iniziale.

La sequenza sarà ripetuta incrementando la potenza del 10%; una volta raggiunto un andamento stabile sarà ridotta del 20% ed infine, dopo aver atteso un andamento stabile, rispostata al valore iniziale.

Le misure della potenza attiva, il set-point della potenza attiva, la tensione e la corrente ai morsetti del generatore e la frequenza di sistema saranno registrate.

Le misure dovranno essere iniziate 30s prima di ciascuna sequenza di test e termineranno al raggiungimento del funzionamento stazionario alla fine di ciascuna sequenza di test.

Verranno misurate la potenza attiva e relativo set-point, tensione e corrente ai morsetti del generatore, frequenza di sistema.

Nter.9.5.2.4.2 Analisi e documentazione

L'andamento in funzione del tempo delle grandezze misurate durante le prove saranno rappresentate in formato grafico e saranno utilizzate per la verifica del modello.

Nter.9.6 Procedure per la validazione del modello

La procedura per la validazione del modello consiste nel

- raccogliere le informazioni descritte nel Paragrafo Nter.9.5,
- simulare le prove descritte,
- confrontare le misure rilevate e le prove simulate e
- verificare che le misure rientrino nelle tolleranze permesse.

Le tolleranze sono descritte nei prossimi capitoli.

Deviazioni dalle tolleranze dovranno essere documentate e giustificate.

Nter.9.6.1 Tolleranze tra misure eseguite durante le prove e il comportamento simulato utilizzando il modello

Le seguenti tolleranze dovranno essere considerate.

Nter.9.6.1.1 Tolleranze associate ai transitori associati alla potenza attiva

Le seguenti tolleranze fra le grandezze misurate e simulate si applicano alle risposte a gradino di potenza attiva:

- per quel che riguarda le condizioni iniziali e finali della prova, queste non possono superare 5%;
- per quel che riguarda le tolleranze associate all'andamento transitorio oscillante (damped), la tolleranza attesa sarà +/- 15% in termini di periodo di prima oscillazione e coefficiente di smorzamento (damping ratio)
- per quel che riguarda le tolleranze associate ai transitori, le tolleranze attese saranno nell'ordine del 25% del valore misurato o del valore più alto dell'intervallo di funzionamento

Il comportamento in regime transitorio potrebbe presentare in alcuni punti deviazioni superiori a quelle indicate. In tal caso, queste deviazioni puntuali devono essere adeguatamente giustificate.



Più in generale è richiesto che il modello permetta di identificare qualitativamente il comportamento atteso.

In generale deviazioni singole e di breve durata fra le misure rilevate e i valori simulati che risultino da interferenze sui segnali, da imprecisioni numeriche legate al calcolo delle grandezze calcolate, o dall'uso di una semplificazione ragionevole del modello, possono essere accettate nella fase di validazione del modello.

Nter.9.6.1.2 Tolleranze associate ai transitori associati alla potenza reattiva e al controllo della tensione

Le seguenti tolleranze fra le grandezze misurate e simulate si applicano alle risposte a gradino di potenza reattiva:

- per quel che riguarda le condizioni iniziali e finali della prova, queste non possono superare 5%;
- per quel che riguarda le tolleranze associate all'andamento transitorio oscillante, la tolleranza attesa sarà +/- 15% della potenza apparente nominale del generatore
- per quel che riguarda le tolleranze associate ai transitori, le tolleranze attese saranno nell'ordine del 25% del valore misurato o del valore più alto dell'intervallo di funzionamento

Il comportamento in regime transitorio potrebbe presentare in alcuni punti deviazioni superiori a quelle indicate. In tal caso, queste deviazioni puntuali devono essere adeguatamente giustificate.

In generale deviazioni singole e di breve durata fra le misure rilevate e i valori simulati che risultino da interferenze sui segnali, da imprecisioni numeriche legate al calcolo delle grandezze calcolate, o dall'uso di una semplificazione ragionevole del modello, possono essere accettate nella fase di validazione del modello.

Nter.9.7 Modelli validati secondo le procedure descritte in standard riconosciuti

Modelli validati attraverso procedure descritte in documenti di organismi riconosciuti (IEC, CENELEC, enti nazionali normatori) possono essere utilizzati considerando le loro eventuali limitazioni di applicabilità.



Allegato O (normativo)

Controllore Centrale di Impianto (CCI)

O.1 Oggetto e Scopo del lavoro

L'oggetto principale di questo Allegato O è il Controllore Centrale di Impianto (nel seguito CCI), ossia quell'apparato, definito in maniera specifica nel successivo Articolo N.1 (Descrizione generale del CCI), i cui compiti principali sono:

- coordinare il funzionamento dei diversi elementi costituenti l'impianto affinché l'impianto stesso operi, nel suo complesso, in maniera da soddisfare sia le richieste del DSO al punto di connessione con la rete elettrica sia quelle di eventuali ulteriori operatori (regolazione e controllo);
- raccogliere dall'impianto informazioni utili al fine della "osservabilità" della rete e convogliarle verso il DSO (scambio dati).

In questa maniera il CCI consente di presentare l'impianto verso il DSO o altro operatore come costituito da un singolo "generatore equivalente" visto dal Punto di Consegna (PdC), senza tuttavia precludere l'osservabilità dei diversi elementi costituenti l'impianto.

Scopo del lavoro è quello di definire la specifica funzionale del CCI stabilendo i requisiti minimi che il CCI deve rispettare in accordo a quanto richiesto da:

- Norma CEI 0-16 in vigore, tenendo conto delle condizioni oggi esistenti per quanto concerne lo stato delle "smart grid" sulle reti di distribuzione MT;
- delibera ARERA 36/2020/R/EEL in merito allo scambio dati fra gli impianti di produzione e Terna, scambio che deve avvenire primariamente per il tramite del DSO che gestisce la rete cui i medesimi impianti di produzione sono connessi (il quale può avvalersi anche di un DSO terzo per l'espletamento del servizio ⁽¹⁸⁸⁾), secondo quanto specificato nell'allegato A.6 al Codice di rete di Terna, in accordo al Regolamento UE 2017/1485 (di seguito Regolamento SOGL – System Operation Guidelines).

Proprio per ottemperare ai dettami del Regolamento SOGL secondo quanto previsto dalla delibera ARERA 36/2020/R/EEL la specifica funzionale del CCI in termini di prestazioni si sviluppa secondo le seguenti modalità:

- prestazioni funzionali "obbligatorie", inerenti lo scambio dati fra produttore e DSO (osservabilità);
- prestazioni funzionali "opzionali", inerenti la regolazione di tensione e la limitazione di potenza al PdC dell'impianto;
- prestazioni funzionali "facoltative", inerenti la partecipazione dell'impianto al Mercato dei servizi del Dispacciamento, la gestione ottimale dell'impianto, ecc.

Le tempistiche secondo cui anche le funzioni attualmente opzionali e/o facoltative diventeranno obbligatorie saranno stabilite successivamente da ARERA con appropriate delibere.

Dal punto di vista costruttivo (hardware) il CCI può essere realizzato come dispositivo integrato in cui le funzioni di controllo si integrano con quelle di monitoraggio (osservabilità) o in alternativa in forma modulare con la funzione monitoraggio realizzata come sotto-componente del CCI.

(188) La delibera prevede che i DSO possano avvalersi anche di un DSO terzo per l'espletamento del servizio scambio dati. In presenza di esplicita e motivata rinuncia da parte del DSO competente, ivi inclusa la motivata impossibilità di avvalersi di un DSO terzo, l'invio di detti dati deve avvenire direttamente a Terna. Questa alternativa è però da considerarsi come soluzione di ultima istanza.



Le funzioni del CCI possono essere anche integrate in uno degli altri apparati costituenti l'impianto purchè sia possibile provare le funzionalità dei suddetti dispositivi secondo le indicazioni del presente Allegato.

L'Allegato O specifica il CCI in forma integrata in cui però le funzioni legate alla osservabilità della rete devono essere implementate obbligatoriamente e con priorità rispetto alle altre funzioni.

In ogni caso, nel formulare le prescrizioni di questo allegato si è evitato di porre vincoli alla possibilità di ampliare in futuro le prestazioni funzionali del CCI e, ove già fattibile, si è esplicitata nel testo la possibilità di un più estensivo utilizzo dello stesso, per quanto concerne sia l'interfaccia con il DSO o con altri eventuali operatori sia la gestione ottimale dell'impianto di utenza.

Con riferimento alla gestione dell'interfaccia sembra quanto mai ragionevole, nella prospettiva dello sviluppo delle smart grid ed in presenza di un canale di comunicazione standard EN 61850, prevedere già in questa specifica la possibilità da parte del CCI di essere predisposto per utilizzare al meglio questa potenzialità.

Ad esempio, la possibilità di ricevere sul CCI impostazioni di configurazione da remoto tramite il canale di comunicazione anziché configurarle sullo stesso solo a livello locale.

Analogo ragionamento può essere applicato per altre funzioni che dovessero essere in futuro veicolate attraverso il canale di comunicazione: tali funzioni, quando richieste, saranno opportunamente prescritte nella norma CEI 0-16 e l'allegato O verrà conseguentemente aggiornato, ove necessario, per adeguare ad essa i requisiti funzionali del CCI.

Sono invece già presenti in questo documento i requisiti per alcune prestazioni funzionali facoltative, in particolare quelle necessarie per consentire anche alla generazione distribuita l'accesso, su base aggregata (UVA), al Mercato per il Servizio di Dispacciamento (MSD) per il tramite di un soggetto aggregatore (Balance Service Provider - BSP, nel seguito Aggregatore) in accordo agli ultimi orientamenti di ARERA come espressi nella delibera 300/2017/R/EEL, come integrata dalle successive delibere 422/2018/R/EEL e 153/2020/R/EEL.

Quelle stesse dovranno poi essere aggiornate e/o integrate al termine della sperimentazione avviata da Terna in accordo alla delibera AEEGSI 583/2017/R/EEL che prevede una prima apertura della generazione distribuita a MSD, attraverso progetti pilota.

Il presente allegato è comunque completo per supportare la sperimentazione dei progetti pilota.

Per quanto riguarda la gestione ottimale dell'impianto (altra prestazione funzionale "facoltativa"), questa è, invece, lasciata con piena libertà all'Utente, che potrà sviluppare l'architettura del CCI secondo le proprie necessità, con il risultato non secondario di poter conseguire anche un più proficuo utilizzo del CCI (e di conseguenza di risposta del proprio impianto) rispetto alle prescrizioni di regolazione oggi richieste dalla Norma. Senza dimenticare che predisporre già oggi un'architettura più sofisticata sia del CCI sia della rete di comunicazione interna all'impianto è un investimento necessario per poter partecipare un domani al servizio di dispacciamento.

La gestione ottimale dell'impianto potrebbe inoltre attuarsi non solo tramite il controllo delle unità di generazione/accumulo, ma anche con il contributo del carico interno. Quest'ultima possibilità potrebbe diventare utile nella prospettiva di nuove funzioni che coinvolgano, ad esempio, la modulazione dei carichi, secondo modelli ispirati alle UVAM, già presenti nella Delibera ARERA 300/17/R/EEL e successive delibere 422/2018/R/EEL e 153/2020/R/EEL.

Il tema dei carichi non è trattato nell'Allegato O, trattandosi di argomenti ancora allo studio.

Le prescrizioni riportate nel presente Allegato O fanno, pertanto, riferimento ad un CCI che coordina, controlla e monitora le sole unità di generazione e di accumulo.



Il presente allegato disciplina anche le prescrizioni relative alla cybersecurity del componente hardware ⁽¹⁸⁹⁾.

Le problematiche di “cybersecurity” devono essere tenute in debito conto dai responsabili dei canali di comunicazione e dell’impianto. Il progettista del CCI deve predisporre l’apparato in modo da essere idoneo a gestire quanto su tale tema viene specificato sia nel presente allegato, sia nell’Allegato T alla Norma CEI 0-16.

O.2 Campo di applicazione

Il presente allegato si applica a:

- a) nuove connessioni di impianti di produzione di potenza nominale complessiva uguale o superiore a 1000 kW ⁽¹⁹⁰⁾ connessi alla rete MT (SGU -Significant Grid User ⁽¹⁹¹⁾- afferenti al perimetro standard ⁽¹⁹²⁾).
- b) nuove connessioni di impianti connessi alla rete MT partecipanti ai servizi di dispacciamento, qualunque sia la loro potenza complessiva.

Condizioni e modalità per una applicazione a connessioni di impianti di potenza inferiore a 1 MW appartenenti al “perimetro esteso” ⁽¹⁹³⁾ nonché a connessioni di impianti esistenti (“retrofit”) saranno stabilite da ARERA.

Le prescrizioni del presente allegato sono suddivise in obbligatorie, opzionali e facoltative, come meglio descritto al successivo Articolo O.6.

Le prescrizioni del presente allegato si applicano e sono ad oggi obbligatorie per le sole funzioni di Monitoraggio e Scambio Dati come richiesto dalla delibera ARERA 36/2020/R/EEL e come precisato nel successivo Articolo O.8.

Ai fini del presente allegato sono considerati impianti di produzione gli impianti dotati di unità di generazione, qualsiasi sia la sorgente primaria, ed i sistemi di accumulo.

Nel caso di impianti dotati sia di unità di generazione/accumulo che di carico, il presente allegato è prescrittivo esclusivamente per il controllo delle unità di generazione e di accumulo.

I carichi modulabili ed i dispositivi di rifasamento, se presenti nell’impianto, possono essere gestiti anch’essi dal CCI nei casi in cui l’Utente lo ritenga utile ai fini di una gestione ottimale dell’impianto.

Questo aspetto esula dalle prescrizioni del presente allegato..

Il CCI non deve svolgere nessuna funzione di protezione, né quella di protezione generale né quella di protezione di interfaccia, come pure non deve svolgere le funzioni di protezione delle unità di generazione. Tutte queste funzioni devono essere svolte da dispositivi autonomi come specificato nella presente norma (punti 7.5.12, 7.7.2, 8.5.12, 8.8.1, 8.8.5, Allegato D, Allegato E, Allegato Z).

Così pure in presenza di transitori di sovra o sottofrequenza originatisi sulla rete il CCI NON deve attuare alcuna azione di regolazione di quelle previste dai punti 8.8.6.3.2 (“Limitazione della potenza attiva per transitori di sovra-frequenza originatisi sulla rete”) e 8.8.6.3.3 (“Aumento della potenza attiva per transitori di sottofrequenza originatisi sulla rete”) della Norma CEI 0-16 in vigore.

(189) Le prescrizioni di “cybersecurity” relative alla comunicazione dall’esterno verso il CCI e dal CCI verso l’esterno sono oggetto dell’Allegato T

(190) 1000 kW come sommatoria delle unità di produzione e di accumulo

(191) Come definiti dal regolamento SOGL ed elencati all’articolo 2 del regolamento RfG

(192) Come definito nella delibera ARERA 36/2020/R/EEL

(193) Sottoinsieme di impianti di produzione di potenza inferiore a 1 MW che sarà opportunamente scelto in una seconda fase in base a criteri geografico dimensionali (delibera ARERA 36/2020/R/EEL)



O.3 Descrizione generale del CCI

Il CCI è un apparato i cui compiti principali sono:

- Svolgere la funzione di monitoraggio dell'impianto con lo scopo di raccogliere informazioni dall'impianto e dalle unità di generazione/accumulo utili ai fini della "osservabilità" della rete⁽¹⁹⁴⁾ (funzionalità per il monitoraggio).
- Coordinare il funzionamento dei diversi elementi costituenti l'impianto, affinché l'impianto stesso operi, nel suo complesso, in maniera da soddisfare alle prescrizioni della Norma CEI 0-16, riportate al punto di connessione con la rete (nel seguito PdC), nel rispetto delle capability prescritte dalla stessa Norma per le singole unità di generazione e di accumulo (funzionalità di regolazione e comando);
- Consentire lo scambio di informazioni fra l'impianto ed il DSO (e tra l'impianto ed il TSO per il tramite del DSO cui l'impianto è sotteso) utilizzando lo standard di comunicazione IEC 61850 e reti di trasmissione dati, nonché fra l'impianto ed eventuali ulteriori attori abilitati, secondo le modalità disciplinate nel presente allegato e nell'Allegato T alla Norma CEI 0-16 (funzionalità di scambio dati).

Il CCI nel suo complesso raggiunge l'obiettivo di presentare alla rete del DSO, nel PdC, l'impianto come costituito da un singolo generatore equivalente, che tiene conto delle caratteristiche dei singoli sistemi di generazione e di accumulo, nonché della rete di impianto. Non è peraltro preclusa l'osservabilità dei diversi elementi costituenti l'impianto.

Inoltre il CCI costituisce anche l'unico punto di interfaccia per lo scambio di informazioni fra le unità di generazione/accumulo costituenti l'impianto ed il DSO.

In presenza di un canale di comunicazione fra DSO ed Utente, il CCI rende disponibili verso il DSO caratteristiche, segnali e misure relative all'impianto sotteso e, nel contempo, può ricevere comandi e parametri inviati dal DSO all'impianto, utilizzando per la comunicazione lo standard IEC 61850 opportunamente "securizzato" conformemente alla serie IEC 62351 secondo quanto definito nell'Allegato T.

Nel caso l'impianto partecipi ai servizi del MSD tramite intermediari per l'aggregazione, tali intermediari potranno acquisire informazioni dall'impianto ed inviare comandi alle unità di generazione/accumulo solo per tramite del CCI, indipendentemente dalla modalità con cui viene trasmessa l'informazione fra l'Aggregatore e l'impianto (vedi successivo punto O.13.1.3).

O.4 Caratteristiche principali del CCI

Il CCI deve essere in grado di acquisire e processare tutte le informazioni necessarie per la gestione delle interfacce relative a:

- il DSO;
- gli elementi costituenti l'impianto;
- gli eventuali ulteriori Attori abilitati ⁽¹⁹⁵⁾

in accordo a quanto specificato nella descrizione di cui al punto N.1.

Da un punto di vista realizzativo nel CCI si possono individuare almeno le seguenti "unità funzionali":

- unità di interscambio di informazioni con il DSO e gli ulteriori Attori abilitati
- unità di acquisizione grandezze al PdC (misure e segnali)
- unità di elaborazione

(194) Tali informazioni sono inviate, per il tramite del DSO cui l'impianto è connesso, verso il TSO per la gestione in sicurezza del sistema di trasmissione

(195) L'Utente e l'eventuale Aggregatore



- unità di regolazione degli elementi di impianto⁽¹⁹⁶⁾
- unità di interscambio di informazioni con gli elementi di impianto⁽¹⁹⁷⁾
- unità di memorizzazione (data logger).

La separazione in unità funzionali è puramente indicativa: nella realizzazione del CCI esse possono essere tutte o in parte integrate fra loro, come possono non essere tutte sviluppate contemporaneamente, in relazione alle priorità delle funzioni che il CCI deve rendere attive secondo quanto previsto dalle delibere ARERA.

Le funzioni del CCI possono essere anche integrate come funzionalità aggiuntiva in uno degli altri apparati costituenti l'impianto (es. controllore di una unità di generazione operante come Master per tutte le altre unità, sistema centralizzato di controllo, dispositivi di protezione, ecc.) purché non vengano compromesse le rispettive funzionalità.

Altre unità funzionali utili alla gestione ottimale dell'impianto possono essere presenti e implementate nel CCI. Prescrizioni relative a queste unità funzionali esulano, come già precisato, dal presente allegato.

O.5 Modalità di funzionamento del CCI

Il CCI è predisposto per assolvere le funzionalità di monitoraggio e scambio dati e le funzionalità di controllo, regolazione e comando.

Nella modalità di funzionamento di solo monitoraggio, il CCI non attua alcuna azione di regolazione sugli elementi d'impianto sottesi.

Per contro, il CCI, nella sua funzionalità di controllo, deve svolgere azioni di regolazione sugli elementi di impianto sottesi.

In questa funzionalità, il CCI deve prevedere una modalità di controllo autonoma ed una modalità di controllo asservita, alternative una all'altra: la modalità asservita ha priorità rispetto alla modalità autonoma.

Nella modalità di controllo autonoma, il CCI deve attuare le funzioni di regolazione previste dalla Norma CEI 0-16, utilizzando i parametri (di default) stabiliti dalla stessa Norma per ciascun tipo di funzione o definite dal DSO contestualmente al Regolamento di esercizio sulla base delle caratteristiche dello specifico impianto.

La funzione da attuare e i relativi parametri devono essere impostati dall'Utente e/o progettista dell'impianto agendo sul CCI tramite terminale di configurazione locale oppure tramite terminale d'utente remoto.

Nella modalità di controllo asservita, il CCI deve operare secondo le funzioni di regolazione comunicate dal DSO tramite canale logico di comunicazione secondo standard EN 61850 e definite utilizzando i parametri anch'essi inviati dal DSO tramite lo stesso canale per tali regolazioni.

Nel caso di partecipazione ai servizi del MSD, le corrispondenti funzioni del CCI dovranno operare, nel rispetto delle priorità definite per le singole funzioni (vedi successivo O.11), in accordo alle richieste dell'Aggregatore, che comunicherà con il CCI anch'esso attraverso un canale logico di comunicazione.⁽¹⁹⁸⁾

Nel caso non sia presente alcun canale di comunicazione tra il CCI e gli operatori esterni le funzioni definite come "asservite" devono poter essere configurate e rese operative direttamente sul CCI nella modalità di funzionamento autonoma.

(196) La presenza dell'unità di regolazione degli elementi di impianto è correlata alle funzionalità che il CCI dovrà assolvere

(197) Le informazioni scambiate con gli elementi di impianto dipendono dalle caratteristiche dell'impianto stesso e dalle funzionalità che il CCI dovrà assolvere

(198) Lo standard di comunicazione tra CCI e aggregatore potrà essere definito a valle della sperimentazione dei progetti pilota.



Il monitoraggio e/o il comando del CCI tramite terminale locale da parte dell'Utente deve essere realizzato utilizzando canali di comunicazione fisicamente indipendenti e logicamente non correlati rispetto al canale di comunicazione con gli operatori esterni.

Prescrizioni più complete in merito alle interfacce di comunicazione sono indicate nel Paragrafo O.13.1.

O.6 Prestazioni funzionali

Come già detto, il CCI deve presentare tre tipologie di prestazioni funzionali:

PF1. obbligatorie, ossia funzionalità sempre presenti in ogni tipologia di CCI

PF2. opzionali, ossia funzionalità aggiuntive che il CCI deve essere predisposto a svolgere a supporto del sistema elettrico

PF3. facoltative, ossia funzionalità la cui implementazione dipende dall'iniziativa del produttore, nei modi e nei tempi indicati da ARERA.

Le prestazioni obbligatorie PF1 sono relative ai servizi di monitoraggio e scambio dati; le prestazioni opzionali PF2 sono relative ai servizi di limitazione della potenza immessa e regolazione della tensione al PdC; le prestazioni facoltative PF3 sono relative alla gestione ottimizzata dell'impianto ed alla partecipazione al Mercato dei Servizi di Dispacciamento, come estensivamente descritto nei relativi paragrafi a seguire. Tutto quanto nel presente allegato non sia specificamente associato alle funzionalità opzionali PF2 o facoltative PF3 si intende obbligatorio.

Come richiamato nel Articolo O.2, le tipologie di impianti e le condizioni a cui debbano applicarsi le prestazioni funzionali PF1, PF2 e le condizioni a cui possono applicarsi le prestazioni funzionali PF3 per quanto concerne la partecipazione al Mercato dei servizi di Dispacciamento sono stabilite da ARERA.

O.6.0 Prestazioni Funzionali PF1 (obbligatorie)

Ai fini della conoscenza dello stato dell'impianto per il funzionamento in sicurezza del sistema elettrico, il CCI deve rendere disponibili una serie di informazioni (misure e stati) relative all'impianto, in accordo a quanto prescritto dal Codice di Rete, Allegato A. 6, e dalla norma CEI 0-16 al punto 8.10, come specificato nei successivi Paragrafo "O.8.3", "O.8.4" "O.8.6").

Le caratteristiche del CCI e degli elementi costituenti l'impianto, nonché della rete interna di impianto, devono essere adeguate a poter assicurare il dettaglio, la precisione, la frequenza di aggiornamento e la vetustà prescritte nei citati documenti.

O.6.1 Prestazioni Funzionali PF2 (opzionali)

Il CCI deve assicurare le seguenti prestazioni funzionali minime:

- partecipazione dell'impianto alla regolazione della tensione nel punto di connessione alla rete, in accordo al punto 8.8.6.2 ("Partecipazione al controllo della tensione") della Norma CEI 0-16 (vedi successivi punti "O.8.2");
- partecipazione dell'impianto alla limitazione della potenza attiva, in accordo ai punti 8.8.6.3.1 ("Limitazione della potenza attiva per valori di tensione prossimi al 110% di Un") e 8.8.6.3.4 ("Limitazione della potenza attiva su comando esterno proveniente dal DSO") della Norma CEI 0-16 (vedi successivi punti "O.8.2", "O.9.2").

Tutte queste prestazioni funzionali devono fare riferimento alle grandezze al PdC ed operare nel rispetto delle capability degli elementi costituenti l'impianto.



O.6.2 Prestazioni Funzionali PF3 (facoltative)

Il CCI può implementare anche le seguenti prestazioni funzionali:

- prestazioni per la gestione dell'impianto;
- prestazioni per la partecipazione al mercato dei servizi di dispacciamento.

Anche queste prestazioni funzionali facoltative devono fare riferimento alle grandezze al PdC ed operare nel rispetto delle capability degli elementi costituenti l'impianto.

O.6.2.1 Prestazioni per la gestione dell'impianto

Le prestazioni funzionali per la gestione dell'impianto sono:

- avviamento e ri-avviamento dell'impianto con una presa di carico a gradiente specificato, come da punto 8.8.4 ("Avviamento, sincronizzazione e presa di carico") della Norma CEI 0-16 in vigore (vedi successivo punto O.10.1);
- riconnessione dell'impianto dopo distacco dalla rete, a frequenza e tensione stabilizzata (vedi successivo punto O.10.2);
- gestione ottimizzata dell'impianto dal punto di vista energetico o sulla base di altri criteri selezionati dall'Utente e/o progettista dell'impianto (vedi successivo punto O.10.4).

O.6.2.2 Prestazioni per la partecipazione al Mercato dei Servizi di Dispacciamento⁽¹⁹⁹⁾

In previsione della possibile partecipazione al Mercato per i Servizi di Dispacciamento (MSD) degli impianti connessi alla rete MT, il CCI può essere sviluppato con funzionalità aggiuntive studiate per permettere ai soggetti Aggregatori di utilizzare le risorse d'impianto per soddisfare i requisiti richiesti dal Mercato stesso.

Per fornire il supporto ai soggetti Aggregatori deve essere implementata nel CCI una funzione aggiuntiva in grado di ricevere ed elaborare un comando di "Set-Point di Potenza attiva" (vedi successivo punto O.9.1, *nonché* i successivi punti O.8.2, O.8.5), veicolati tramite un appropriato canale logico di comunicazione fra Aggregatori ⁽²⁰⁰⁾ e CCI.

I servizi sottesi ai meccanismi del Mercato per il Servizio di Dispacciamento sono:

- Servizi di Bilanciamento;
- Regolazione terziaria di potenza;
- Regolazione secondaria di potenza.

Ciascuno dei tre servizi ha requisiti specifici, descritti nel Codice di Rete di Terna.

Il CCI, gli elementi d'impianto, la rete di comunicazione fra il CCI e gli elementi d'impianto, il canale di comunicazione (diretto o indiretto) fra CCI ed Aggregatore devono tutti essere progettati al fine di soddisfare i requisiti dei tempi di risposta dei comandi di set-point della potenza attiva relativi ai servizi di mercato a cui l'impianto intende partecipare ⁽²⁰¹⁾.

In funzione delle prestazioni dinamiche degli elementi costituenti l'impianto, l'impianto stesso potrà essere idoneo e quindi abilitato a supportare l'Aggregatore per tutti e tre i servizi oppure solo per alcuni di essi.

La validazione dell'idoneità dell'impianto a fornire determinati servizi deve avvenire attraverso appropriati test non oggetto di questo allegato.

(199) Le prescrizioni per la partecipazione a MSD potranno in prospettiva essere estese a quanto delineato dal Paragrafo 5.2.2.2 della Norma CEI 0-16 "Funzionamento di porzioni di rete MT di distribuzione in isola intenzionale"

(200) Tale canale può essere fisicamente realizzato tramite provider pubblico di servizi di telecomunicazione oppure veicolato tramite il servizio di comunicazione realizzato dal Distributore o altro ancora. In merito si pronuncerà l'ARERA.

(201) Ad oggi sole unità di generazione e di accumulo



Il CCI deve anche disporre della capability funzionale atta a ricevere ed attuare il comando di set-point di potenza reattiva (vedi successivo punto O.10.3.1 Funzione Set-Point della Potenza Reattiva su comando esterno”).

O.7 Schema generale del sistema

O.7.1 Schema delle interfacce

La Figura 122 dà una visione generale semplificata del CCI correlato con le diverse interfacce con cui deve comunicare per scambiare informazioni e ricevere o trasmettere comandi.

Nello schema generale sono anche prospettate evoluzioni future dell'intero sistema con ulteriori prestazioni funzionali concernenti anche i carichi.

La figura. è puramente indicativa ed è utilizzata per contestualizzare le funzioni del CCI rispetto agli altri elementi con cui esso deve o può interfacciarsi. Tale figura rappresenta in modo funzionale i singoli “scambi informativi” (“servizi logici” nel seguito) del CCI; non definisce né le singole interfacce di tipo fisico, né le loro caratteristiche.

A riguardo, vedasi il successivo Paragrafo O.13.1 ⁽²⁰²⁾.

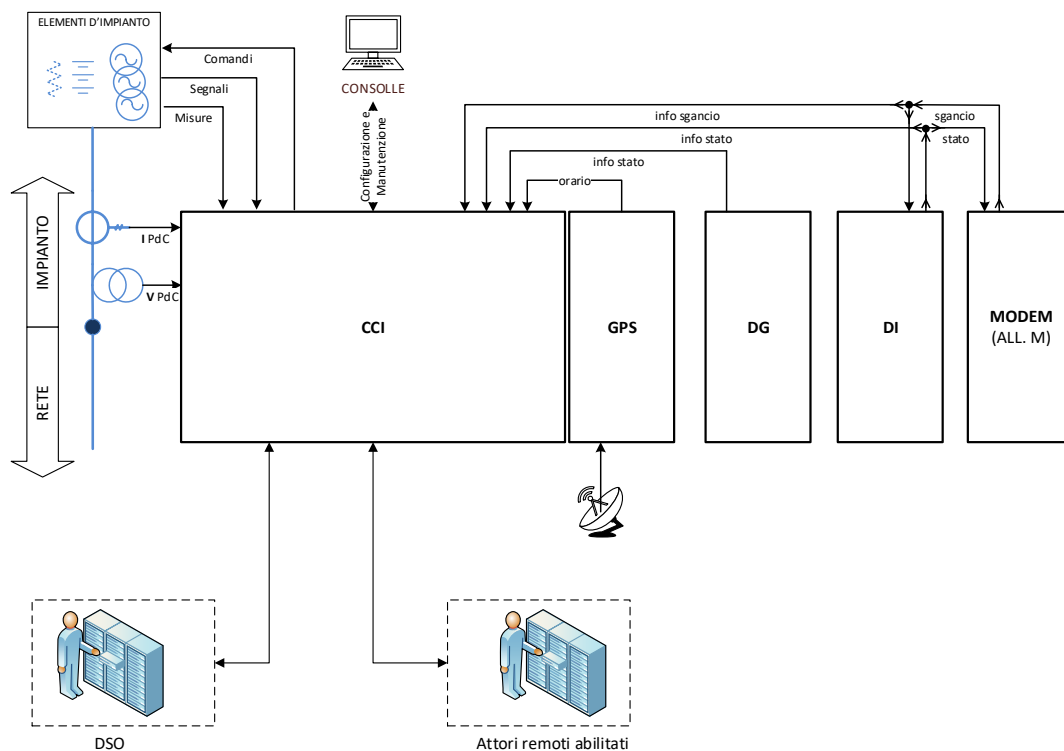


Figura 122 – Schema generale del sistema CCI con relative interfacce funzionali

O.7.2 Schema di principio della funzione di regolazione del CCI

La Figura 123 riporta uno schema di principio del CCI, allo scopo di illustrare in maniera semplificata le modalità operative dello stesso nelle sue funzioni di regolazione.

Lo schema è da intendersi come puramente indicativo.

(202) In generale, i servizi di comunicazione possono utilizzare le infrastrutture di provider pubblici di servizi di comunicazione. Per ragioni di cybersecurity non devono essere previste comunicazioni esposte su internet; la comunicazione pertanto deve avvenire sempre e soltanto attraverso rete privata (VPN) attraverso la quale devono transitare le informazioni che interessano i vari attori. Essi devono essere dotati di appropriato certificato di autenticazione, validato da un server accessibile dalla VPN. Nella prospettiva dello sviluppo delle smart grid, deve considerarsi anche la possibile presenza di un canale fisico diretto di comunicazione fra Distributore e Utente.

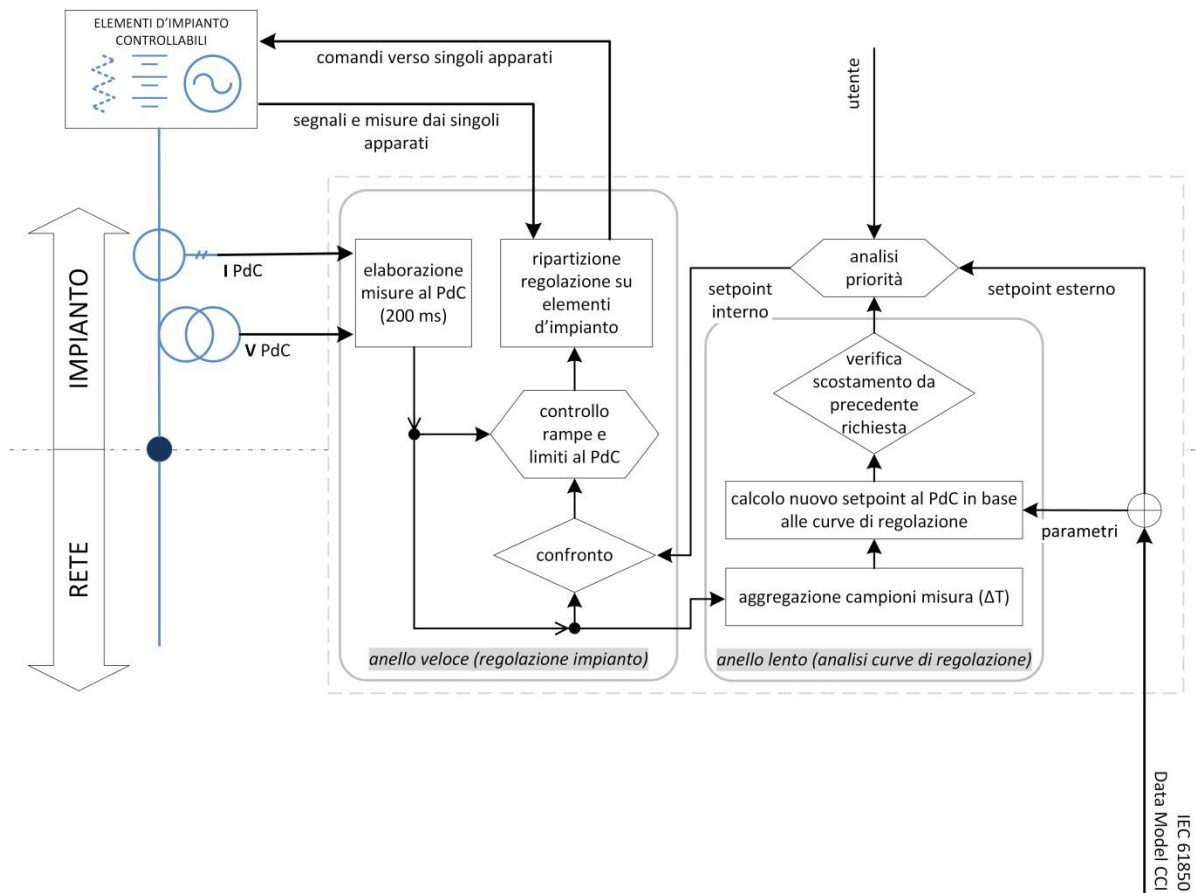


Figura 123 – Schema a blocchi degli anelli di regolazione da implementare nel CCI

Nello schema si individuano due anelli di regolazione:

- anello di “regolazione rapida” (o anello di “regolazione impianto”)
- anello di “regolazione lenta” (o anello di “analisi curve di regolazione”)

Con anello di “*regolazione rapida*” si deve intendere quella parte del sistema di regolazione preposta a definire lo specifico punto di lavoro di ogni singolo elemento di impianto coordinato dal CCI (da cui il sinonimo di “*anello di regolazione impianto*”), al fine di raggiungere complessivamente al PdC il punto di lavoro richiesto all'impianto (punto di “*lavoro atteso*” individuato dal “*set-point interno*” nella figura).

Tale anello di “*regolazione rapida*” deve confrontare il punto di lavoro al PdC rispetto al “*punto di lavoro atteso*” e deve correggere gli scostamenti derivanti dalla dinamica dell'impianto o dalla variazione delle condizioni di rete, mediante modifica coordinata del punto di lavoro dei singoli elementi d'impianto, nel rispetto delle loro rispettive capability e dei limiti imposti dalla norma riguardo i valori e le rampe al PdC, ove presenti.

Il punto di “*lavoro atteso*”, ossia il set-point interno viene veicolato all'ingresso dell'anello di “*regolazione rapida*” o direttamente attraverso un comando esterno oppure indirettamente come comando in uscita risultante dal calcolo dell'anello di “*regolazione lenta*”.

L'anello di “*regolazione lenta*”, infatti, è quella parte del sistema di regolazione preposta a calcolare il punto di lavoro atteso al PdC quando l'impianto è chiamato a partecipare al controllo della tensione della rete MT, secondo quanto prescritto dalla norma al punto 8.8.6.2 attraverso le curve di regolazione specificate nell'Allegato I (da qui il sinonimo di “*anello di analisi delle curve di regolazione*”).



L'anello di “*regolazione lenta*” determina una modifica del punto di lavoro atteso dell'impianto solo quando lo scostamento fra il nuovo punto di lavoro calcolato e quello precedente è maggiore di un valore predefinito (“*banda morta*” - vedi successivo Articolo O.9).

In sintesi il punto di lavoro atteso che si traduce poi nel set-point interno di ingresso all'anello di “*regolazione rapida*” viene definito attraverso una delle seguenti tre modalità:

- i. stabilito dall'Utente responsabile dell'impianto con uno specifico set-point di potenza attiva (P) o di potenza reattiva (Q);
- ii. imposto da un set-point esterno, ancora o di potenza attiva (P) o di potenza reattiva (Q);
- iii. calcolato dall'anello di “*regolazione lenta*”, come set-point di $Q=Q(V)$ o $\cos\phi_i=\cos\phi(P)$.

I primi due sono comandi in arrivo dall'esterno; il terzo è un valore generato all'interno del CCI.

La selezione fra queste tre modalità deve essere effettuata secondo criteri di priorità, stabiliti al successivo Paragrafo O.11.

La nuova condizione di funzionamento determinata dal punto di lavoro selezionato (set-point interno) che il CCI deve imporre agli elementi di impianto da esso coordinati (nuovi punti di lavoro per ciascun elemento controllato) deve avvenire con la trasmissione, attraverso la rete di comunicazione interna, di opportuni segnali di controllo che potranno essere di tipo incrementale (aumenta-diminuisci) oppure di tipo assoluto, di tipo percentuale o in p.u. (set point, segnali di livello, ecc).

A seconda della complessità costruttiva dell'impianto (ad esempio presenza di più unità di generazione di differente tipologia – fotovoltaica, eolica, idraulica, accumulo, ecc – e/o di diversa taglia) e delle esigenze dell'Utente (ottimizzazione dell'esercizio dell'impianto), i nuovi punti di lavoro per i singoli elementi d'impianto possono essere uguali per tutti o specifici per ciascuno di essi (ovvero elaborati rispettivamente con algoritmi semplificati o con algoritmi più complessi) in dipendenza dal livello di “intelligenza” integrato nel sistema (vedi O.10.4).

Queste specifiche situazioni richiedono che al CCI siano rese disponibili opportune misure rilevate ai terminali dei singoli elementi di impianto coordinati dal CCI, misure che possono essere acquisite tramite il canale di comunicazione fra CCI ed elemento d'impianto (come riportato in modo indicativo sullo schema).

La scelta di una soluzione realizzativa più complessa è lasciata all'Utente e/o progettista d'impianto; nella prospettiva di partecipazione dell'impianto a futuri servizi di rete è opportuno privilegiare da subito soluzioni che consentano il puntuale controllo dei singoli elementi assoggettati al CCI.

O.7.3 Tempi caratteristici per le funzioni di regolazione

Il sistema di regolazione del CCI deve rispettare i tempi caratteristici definiti nei paragrafi successivi.

Alcuni valori, laddove indicato, sono stabiliti dal DSO nel regolamento di esercizio e non possono essere modificati senza nuova indicazione del DSO.

O.7.3.1 Dinamica dell'anello di “regolazione rapida”

L'anello di “*regolazione rapida*” deve coordinare i singoli elementi d'impianto sottesi assicurando all'intero impianto i tempi di assestamento massimi (T_s) ⁽²⁰³⁾ non superiori a:

- $T_{sP} = 60$ s, per le variazioni del set-point interno di potenza attiva di qualsiasi entità,
- $T_{sQ} = 10$ s, per le variazioni del setpoint interno di potenza reattiva di qualsiasi entità.

(203) I valori indicati scaturiscono da quanto previsto nella Norma CEI 0-16 Allegato N, punto N.7.4.1 per la P ed I.3; N.6.2.3 per la Q.



dove per tempo di assestamento T_s (o settling time) si deve intendere l'intervallo di tempo che intercorre dall'istante T_o di applicazione del nuovo set-point all'istante in cui la grandezza controllata al PdC rientra stabilmente in una fascia di tolleranza pari al $\pm 5\%$ rispetto al valore atteso.

Il CCI e l'impianto da esso coordinato possono essere realizzati in modo da raggiungere il valore atteso in tempi inferiori ai massimi qui prescritti ⁽²⁰⁴⁾.

Per la verifica del raggiungimento del valore atteso da parte dell'anello di regolazione rapida, si devono utilizzare gli stessi criteri definiti negli allegati N.7.4.1 (*“Verifica del tempo di assestamento ad un comando di riduzione di potenza”*) e N.6.2.3 (*“Tempo di risposta ad una variazione a gradino del livello assegnato”*) della Norma CEI 0-16, rispettivamente per la potenza attiva e reattiva.

O.7.3.2 Dinamica dell'anello di “regolazione lenta”

L'anello di “*regolazione lenta*”, che lavora attraverso le curve di regolazione, deve operare con una dinamica caratterizzata da un Tempo di ciclo ΔT che deve essere impostabile fra 10 s e 600 s, tramite impostazione dei parametri di funzionamento del CCI.

Il valore di default è di 60 secondi, salvo diversa prescrizione del DSO riportata nel regolamento di esercizio.

Il nuovo set-point calcolato al termine del ciclo ΔT , se ammesso dalle regole di priorità, deve modificare il set-point interno verso l'impianto, anche se il precedente valore atteso al PdC non è stato ancora raggiunto.

Il CCI deve essere in grado di processare comandi esterni di modifica delle funzioni di regolazione in modo da potere recepire i parametri ed elaborare le nuove curve di regolazione entro il ΔT successivo al recepimento del comando.

Comandi di modifica che pervengano con intervalli di tempo inferiori a ΔT vengono rifiutati.

O.7.3.3 Dinamica dei Set Point esterni

Il CCI deve essere in grado di processare i comandi di set-point esterni in modo da potere recepire ed elaborare aggiornamenti del set-point che pervengano con intervalli di tempo non inferiori a 3 s rispetto all'ultimo set-point processato.

Comandi di aggiornamento che pervengano con intervalli di tempo inferiori ai 3 secondi vengono rifiutati.

O.7.4 Riferimento di misura per gli anelli di regolazione

Gli anelli di regolazione, per il loro funzionamento, devono operare a partire da misure elaborate conformemente a quanto definito nella norma IEC 61557-12, in accordo alle classi di precisione definite in O.13.2.1, con il metodo dell'intervallo a blocco fisso (vedi allegato B alla IEC 61557-12).

Le misure elaborate con intervallo di durata pari a 200ms sono indicate come M_{C200} . Le misure elaborate con intervallo di durata pari a ΔT (come definito al punto O.7.3.2), sono indicate come $M_{C\Delta T}$.

I campioni riferiti alle tensioni ed alle correnti devono essere campionati in modo sincrono.

L'anello di “*regolazione rapida*” deve operare utilizzando i suddetti valori M_{C200} .

L'anello di “*regolazione lenta*” deve operare utilizzando i suddetti valori $M_{C\Delta T}$.

(204) Qualora l'impianto partecipasse ai meccanismi di mercato per la regolazione secondaria di potenza (vedi punto O.6.2.2), il tempo di assestamento massimo per la potenza attiva deve consentire all'impianto di seguire le rampe prescritte dal Codice di Rete dell'operatore del sistema di Trasmissione



Tali valori devono essere utilizzati nell'anello di “*regolazione lenta*” sia per il calcolo del punto di lavoro atteso, sia per la valutazione delle soglie di lock-in e lock-out necessarie per abilitare le diverse funzioni di regolazione, ove richiesto.

Per le caratteristiche di precisione della misura al PdC, vedasi il successivo punto O.9.1.

Per le caratteristiche di precisione delle misure acquisite dai singoli elementi d'impianto, queste, quando necessarie, devono essere rilevate ed utilizzate dal CCI in modo da non degradare la precisione complessiva del sistema di controllo e comunque nel rispetto delle prescrizioni minime previste per le funzioni di monitoraggio di cui al Paragrafo O.8.1.

O.8 Monitoraggio dell'impianto e scambio dati

O.8.1 Generalità

Ai fini della conoscenza dello stato dell'impianto per il funzionamento in sicurezza della rete il produttore deve rendere disponibili una serie di informazioni relative all'impianto, in accordo a quanto prescritto dalla norma CEI 0-16 in vigore al punto 8.10 ed a quanto previsto dalla delibera ARERA 36/2020/R/EEL con riferimento all'Allegato A.6 del Codice di Rete di Terna, secondo quanto precisato nei paragrafi che seguono.

Il CCI deve, nella sua architettura, acquisire queste informazioni e renderle disponibili, corredate di elementi anagrafici identificativi ⁽²⁰⁵⁾, per il trasferimento verso il DSO tramite appropriato canale di comunicazione ⁽²⁰⁶⁾ con protocollo EN 61850, in accordo alle modalità previste nell'allegato T della Norma CEI 0-16. In assenza del canale di comunicazione i format per la raccolta delle informazioni e le modalità di trasmissione saranno definiti nel Regolamento di esercizio.

Anche in questo paragrafo ciascuna tipologia di informazioni è contraddistinta come: “obbligatoria (PF1)”, “opzionale (PF2)”, “facoltativa (PF3)”.

O.8.2 Caratteristica poligonale d'impianto (PF2, PF3)

In accordo a quanto prescritto dalla norma CEI 0-16 in vigore al punto 8.10, l'Utente attivo deve mettere a disposizione del DSO le prestazioni in potenza dei diversi elementi di impianto.

A partire da questi dati vengono definite nel regolamento di esercizio le seguenti grandezze relative alla parte di impianto che include le sole unità di generazione ed accumulo (carichi esclusi), calcolate secondo quanto indicato nella sottostante nota ⁽²⁰⁷⁾

- Potenza attiva massima in assorbimento (Pass);
- Potenza attiva massima in immissione (Pimm);
- Potenza reattiva capacitativa massima (Qcap);
- Potenza reattiva induttiva massima (Qind).

Questi valori sono poi utilizzati per disegnare una curva convenzionale propria dell'impianto riferita al PdC (“caratteristica poligonale di impianto” - vedi successive Figura 124) che, nella sostanza, definisce un'area in cui l'impianto, qualunque sia la sua condizione di regolazione, si troverà sempre ad operare.

(205) Quali POD, versione HW e FW del CCI, come dettagliato nell'Allegato T

(206) La tipologia del canale di comunicazione verso il DSO è stabilita da ARERA

(207) In assenza di diversa indicazione da parte del Distributore, le grandezze possono essere calcolate come semplice sovrapposizione degli effetti dei singoli elementi d'impianto (unità di generazione e di accumulo, carichi esclusi), considerati, per ognuna delle grandezze richieste, agenti contemporaneamente, ciascuno al massimo della propria capability.



Al fine di un uso proficuo di tale poligonale, è opportuno stabilire, a partire dai valori massimi sopra indicati, una seconda grandezza convenzionale, definita come Potenza Apparente Massima dell'impianto S_{max} ⁽²⁰⁸⁾, sempre riferita al PdC, e calcolata come:

$$S_{max} = \sqrt{\max(P_{imm}^2, P_{ass}^2) + \max(Q_{ind}^2, Q_{cap}^2)}$$

Questa grandezza deve essere assunta dal CCI come base cui rapportare le grandezze elettriche espresse in p.u.: in questa maniera per lo scambio biunivoco di informazioni in p.u. (ad esempio i set- point) attraverso il CCI d'impianto si utilizzerà un riferimento condiviso, senza possibilità di errore.

Il valore della potenza apparente massima deve essere indicata nel Regolamento di Esercizio per essere impostata poi nel CCI.

Nelle Figura 124 e Figura 125 sono riportati di due esempi di curva poligonale, di cui la prima fa riferimento a un impianto composto da unità di generazione e sistemi di accumulo, mentre la seconda si riferisce a un impianto composto da unità di generazione e carico.

In questo secondo caso, come risulta dalla caratteristica poligonale, la potenza attiva massima in assorbimento è nulla, in quanto nel calcolo della poligonale la potenza assorbita dal carico non deve essere presa in considerazione ⁽²⁰⁹⁾.

Il CCI deve configurare nella sua architettura interna la curva poligonale, così da potere rendere disponibile questa informazione al DSO o ad altri eventuali operatori abilitati attraverso l'interfaccia di comunicazione. L'azione di inserimento e/o modifica dei parametri elettrici caratteristici dell'impianto deve anche essere memorizzata nel data logger del CCI (vedi punto O.14).

Il CCI dovrà anche provvedere all'aggiornamento delle prestazioni in potenza degli elementi di impianto (gruppi di generazione raggruppati per fonte primaria, sistemi di accumulo) per tenere conto di fuori servizio per manutenzione di parte degli elementi di impianto controllati. La Figura 126 rappresenta un esempio di modifica della curva poligonale per un impianto costituito da unità di generazione e sistema di accumulo, in caso di fuori servizio per guasto o manutenzione del sistema di accumulo.

L'aggiornamento delle prestazioni in potenza deve essere eseguito utilizzando una curva poligonale specifica per ogni sezione d'impianto (gruppi di generazione raggruppati per fonte primaria, sistemi di accumulo), aggiornata per ogni variazione non correlata alla disponibilità della fonte primaria (escluso quindi l'aggiornamento in caso di variazione dell'irraggiamento solare, riduzione della forza del vento, ecc.).

Questi aggiornamenti non modificano il valore S_{max} precedentemente definito: esso è infatti espresso con riferimento alle prestazioni massime e resta come riferimento per le grandezze espresse in p.u..

(208) La potenza apparente massima è una costruzione matematica definita per essere maggiore di qualsiasi valore di potenza attiva o reattiva scambiata dall'impianto con la rete nei limiti della propria capability.

(209) La Norma non prescrive di utilizzare il carico come parte attiva delle funzioni di regolazione.

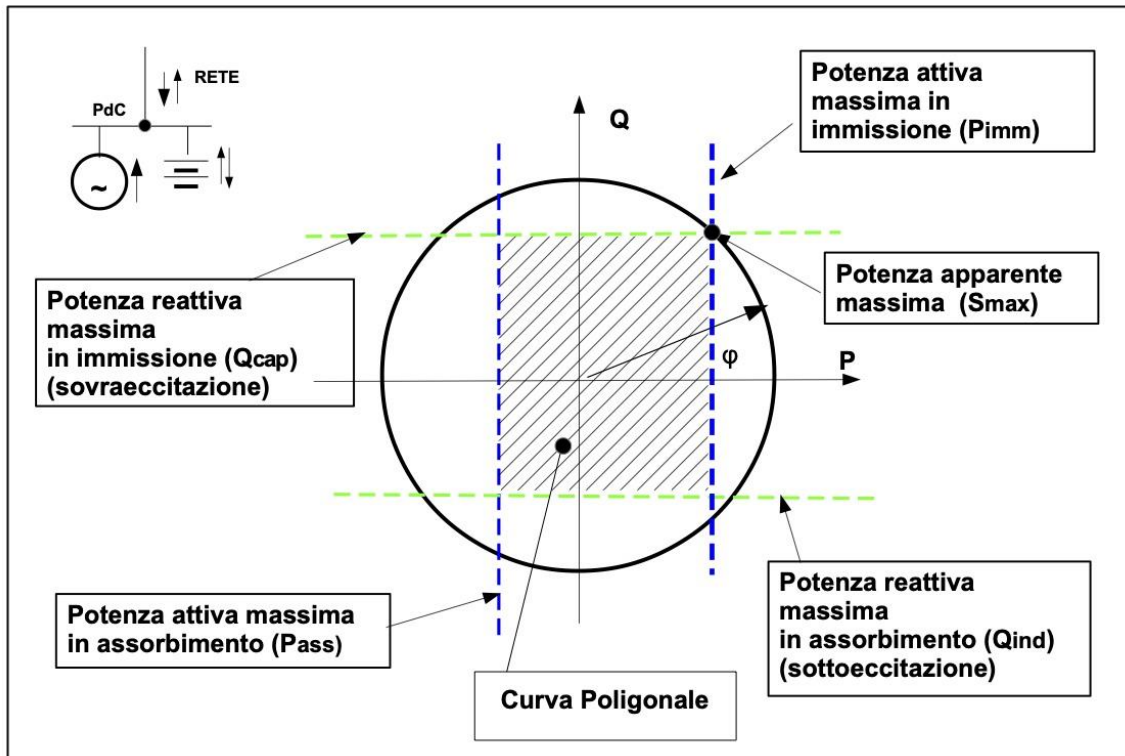


Figura 124 – Esempio di caratteristica poligonale e relative grandezze elettriche per un impianto con unità di generazione e sistema di accumulo

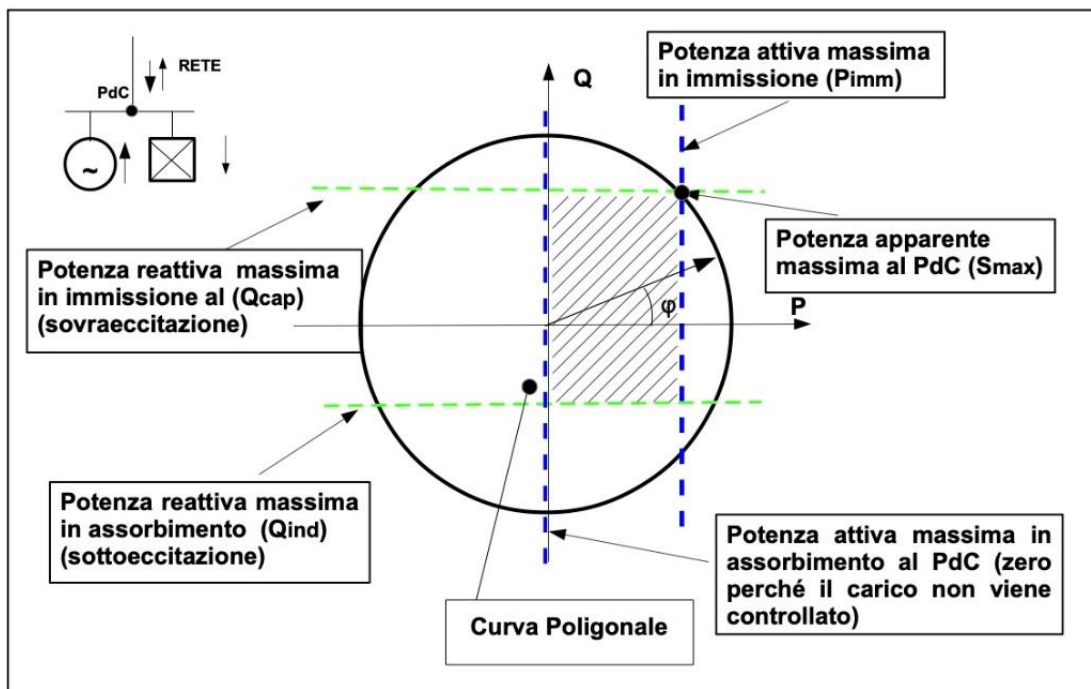


Figura 125 – Esempio di caratteristica poligonale e relative grandezze elettriche per un impianto con unità di generazione e carico

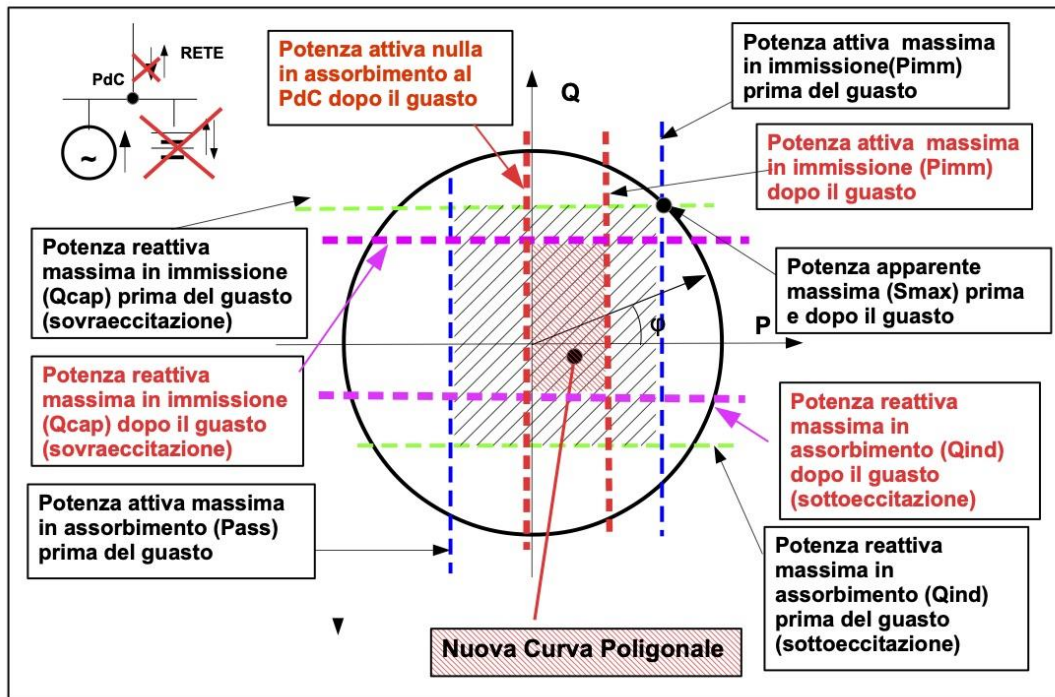


Figura 126 – Esempio di caratteristica poligonale e relative grandezze elettriche per l'impianto di cui alla Figura 124 in caso di indisponibilità del sistema di accumulo per guasto

O.8.3 Misure per la stima dei flussi di potenza della rete MT di interesse del distributore DSO (PF1)

Oltre alle prestazioni in potenza dell'impianto di cui al punto precedente, sempre in accordo a quanto prescritto dalla norma CEI 0-16 in vigore al punto 8.10, il CCI deve essere predisposto per acquisire e trasmettere verso il DSO le principali grandezze elettriche dell'impianto (P, Q, V) al punto di connessione (PdC) per permettere allo stesso di tenere sotto controllo sia i flussi di potenza verso la propria rete sia la tensione al PdC:

Le misure di P, Q e V relative al PdC devono essere elaborate conformemente a quanto definito nella norma IEC 61557-12, in accordo alle classi di precisione definite in O.13.2.1, con il metodo dell'intervallo a blocco fisso di durata pari a 4 secondi (vedi Allegato B alla IEC 61557-12).

Le misure dovranno essere rese disponibili immediatamente a valle del periodo di aggregazione, complete di marca temporale ed indicazione di qualità.

La modalità di trasmissione di queste misure deve rendere fruibile il dato di misura all'interfaccia del CCI verso il DSO con periodicità di 04 secondi. La scadenza di ogni periodo deve essere sincrona con gli istanti a 00, 04, 08, ... secondi di ogni minuto primo.

O.8.4 Misure per l'osservabilità della rete MT di interesse del TSO (PF1)

Ai fini dell'osservabilità della rete MT per la sicurezza del sistema elettrico, il CCI deve essere predisposto per acquisire dall'impianto e trasmettere verso il TSO per il tramite del DSO cui l'impianto è sotteso ⁽²¹⁰⁾ le seguenti informazioni, in coerenza con l'Allegato A.6 al Codice di Rete, come stabilito dalla delibera 36/2020/R/EEL di ARERA:

(210) I DSO possono avvalersi anche di un DSO terzo per l'espletamento del servizio. In presenza di esplicita e motivata rinuncia da parte del DSO competente, ivi inclusa la motivata impossibilità di avvalersi di un DSO terzo, l'invio di detti dati deve essere diretto a Terna. In questi casi il Produttore deve applicare quanto specificato nell'Allegato A.13 del codice di rete.



- a) le misure della potenza attiva (P) e della potenza reattiva (Q) relative al PdC come identificate al Paragrafo O.8.4
- b) misure delle potenze attive (P) prodotte dall'impianto, aggregate per fonte di generazione⁽²¹¹⁾
- c) misure della potenza attiva (P) prodotta da ciascuna unità di generazione di taglia e tecnologia definita, prelevata ai morsetti della stessa unità. Devono essere prese in considerazione le seguenti tre tipologie di unità di generazione:
 - i. inverter⁽²¹²⁾ di generazione di potenza P nominale ≥ 170 kW
 - ii. inverter di sistemi di accumulo di potenza P nominale ≥ 50 kW
 - iii. generatori rotanti di potenza P nominale ≥ 250 kW

Le misure di cui ai punti b) e c) possono essere ottenute:

- tramite acquisizione diretta delle grandezze elettriche da parte del CCI;
- tramite elaborazione numerica a partire dalle misure rese disponibili dai singoli elementi d'impianto;
- come combinazione delle due tecniche precedenti.

Il CCI nell'eseguire queste funzioni agisce come "concentratore" che acquisisce:

- direttamente le misure di P e Q aggregate o sub-aggregate per fonte (se l'impianto nella sua realizzazione lo consente)
- in alternativa le misure dalle singole unità generatrici per aggregarle per fonte
- le misure di P delle unità generatrici di taglia definita

per convogliarle verso il DSO rendendole così disponibili per l'invio secondo lo standard IEC 61850, come disciplinato in Allegato T.

La modalità di trasmissione di tutte queste misure deve rendere fruibile il dato di misura all'interfaccia del CCI verso il DSO con periodicità di 04 secondi.

La scadenza di ogni periodo deve essere sincrona con gli istanti a 00, 04, 08, ... secondi di ogni minuto primo.

Le misure devono essere quindi aggiornate ogni 4 secondi; ogni nuova misura andrà a sovrasciversi sulla precedente: non è prevista alcuna memorizzazione all'interfaccia.

Le misure così rilevate devono essere anche in questo caso complete di marca temporale ed indicazione di qualità. La marca temporale deve essere riferita al momento nel quale la misura è resa disponibile all'interfaccia di comunicazione verso il DSO, definendone l'istante iniziale di disponibilità.

La accuratezza delle misure, sia quelle prelevate ai terminali delle unità generatrici che quelle totali di impianto aggregate per fonte, deve essere in accordo a quanto prescritto nell'Allegato A.6 al Codice di rete (Tab. 5 e Tab. 6).

Le misure relative alle singole unità di generazione, secondo le tipologie in taglia e tecnologia sopra definita, devono essere acquisite in modo tale da poterle poi trasmettere correlate all'anagrafica della macchina generatrice da cui provengono, secondo quanto specificato nell'Allegato T.

(211) Le fonti di generazione da prendere in considerazione sono: eolico (di qualunque tipo), fotovoltaico, termoelettrico (di qualunque tipo), idroelettrico (di qualunque tipo), accumulo

(212) Incluso anche l'eolico che si connette alla rete tramite inverter



È ammesso aggregare misure acquisite dagli elementi d'impianto in momenti non sincroni tra loro, purché ogni misura componente l'aggregato sia acquisita ed aggregata all'interno della finestra temporale di 4 secondi immediatamente precedente la messa a disposizione della misura all'interfaccia di comunicazione del CCI.

Per soddisfare a tutti i requisiti sopra indicati sia in termini di accuratezza della misura sia in termini di frequenza di campionamento anche l'architettura della rete di comunicazione interna all'impianto deve presentare caratteristiche prestazionali adeguate.

O.8.5 Misure per la partecipazione al MSD (PF3)

Qualora l'impianto voglia partecipare ai meccanismi di mercato (vedi punto O.6.2.2), il CCI deve essere predisposto per acquisire e trasmettere verso l'Aggregatore la misura "istantanea" della Potenza Attiva (P) sempre al punto di connessione (PdC).

In questa maniera il CCI costituisce l'apparecchiatura in grado di rilevare e inviare in "tempo reale" all'aggregatore le misure della generazione totale al punto di connessione, come richiesto dal Regolamento Terna MSD UVAP approvato dalla delibera dell'ARERA 583/2017/R/eeI⁽²¹³⁾ e dal regolamento UVAM ⁽²¹⁴⁾ approvato dalla delibera ARERA 482/2018/R/EEL.

Il CCI deve anche disporre della capability funzionale atta ad acquisire e trasmettere verso l'Aggregatore la misura "istantanea" della Potenza Reattiva (Q).

La misura della Potenza Attiva e della Potenza Reattiva coincide con quella identificata al Paragrafo O.8.4.

Le misure così rilevate devono essere anche ora complete di marca temporale ed indicazione di qualità. La marca temporale deve essere riferita al momento nel quale la misura è resa disponibile all'interfaccia di comunicazione, definendone l'istante iniziale di disponibilità.

La modalità di trasmissione prevede che queste misure siano poi rese disponibili ogni 4 s. La scadenza di ogni periodo deve essere sincrona con gli istanti a 00, 04, 08, ecc. secondi di ogni minuto primo.

O.8.6 Segnali relativi allo stato dell'impianto (PF1)

Sempre ai fini dell'osservabilità della rete, il CCI, nella sua funzione di monitoraggio e scambio dati, deve acquisire e trasmettere i seguenti segnali:

- stato del dispositivo generale (DG, come da norma CEI 0-16, punto 3.22) secondo quanto prescritto dalla Norma CEI 0-16 al Paragrafo 8.10
- stato dei dispositivi di unità (DDG, come da norma CEI 0-16 punto 3.18) o segnale equivalente atto a conoscere lo stato di funzionamento della singola unità, secondo quanto richiesto dall'Allegato A.6 al Codice di Rete

Ogni variazione dello stato di questi elementi deve essere acquisito dal CCI e reso disponibile all'interfaccia di comunicazione per la notifica in un tempo massimo di 4 s dal verificarsi dell'evento.

Quando il CCI opera in funzionalità di regolazione e controllo, altri segnali di stato devono essere acquisiti allo scopo di conoscere:

- se l'impianto nel suo complesso è in grado di rendere disponibili le funzioni di regolazione,
- se almeno un elemento di generazione può essere utilizzato per le funzioni di regolazione,
- se almeno un elemento di accumulo può essere utilizzato per le funzioni di regolazione,
- lo stato operativo di ogni singola funzione di regolazione ⁽²¹⁵⁾.

(213) Altre misure utili all'aggregatore per predisporre i piani di partecipazione ai servizi MSD per le varie unità di produzione aggregate come UVAP saranno meglio definite al termine della sperimentazione dei progetti pilota.

(214) UVAM = Unità Virtuali Abilitate Miste (vedi Delibera ARERA 300/2017/R/eeI e s.m.i.)

(215) Si consulti l'Appendice A.1 di questo Allegato per un approfondimento sugli stati assunti dalle funzioni di regolazione.



L'insieme di queste ulteriori informazioni consente di conoscere la potenzialità operativa del CCI riguardo la possibilità di controllare gli elementi di impianto ad esso sottesi ⁽²¹⁶⁾.

Nel caso il CCI preveda la sola funzionalità di monitoraggio, questi segnali di stato dovranno comunque essere implementati sull'interfaccia di comunicazione in modo da segnalare l'assenza delle potenzialità di regolazione.

Qualora il CCI dovesse essere predisposto per il controllo dei carichi utilizzatori, si suggerisce di predisporre anche il relativo segnale di stato, in previsione di un eventuale futuro utilizzo.

O.9 Regolazione della tensione e limitazione della potenza attiva

O.9.1 Regolazione di Tensione (PF2)

La partecipazione alla regolazione della tensione di rete al punto di connessione (PdC) deve prevedere le seguenti modalità di funzionamento:

- i. funzionamento in erogazione di potenza reattiva a fattore di potenza (cosfi) fisso e impostabile (come da Norma CEI 0-16 Paragrafo I.2);
- ii. funzionamento in erogazione di potenza reattiva a fattore di potenza in funzione della potenza attiva: $\text{cosfi} = f(P)$ (come da Norma CEI 0-16 Figura 66 Paragrafo I.2);
- iii. funzionamento in erogazione automatica di potenza reattiva secondo una curva caratteristica $Q=f(V)$ (come da Norma CEI 0-16 Figura 67 – Paragrafo I.3);
- iv. funzionamento in erogazione di potenza reattiva su comando esterno da DSO (come da Norma CEI 0-16 Paragrafo I.4).

Il CCI deve prevedere pertanto tutte e quattro le funzioni di regolazione sopra elencate.

Le funzioni i., ii, iii sono da considerarsi, in assenza di un canale di comunicazione con il DSO, funzioni di regolazione autonome (basate su sole misure al PdC), mentre la funzione iv è una funzione asservita.

Le quattro modalità di funzionamento sono mutuamente esclusive.

La selezione di una delle prime tre può avvenire da parte dell'Utente a livello locale (sul posto) o tramite terminale di comando remoto; la quarta modalità, essendo una modalità asservita, è selezionabile solo tramite comando esterno di attivazione del DSO ed è prioritaria rispetto alle altre funzioni come indicato nel Paragrafo I.4 e come meglio precisato al successivo punto O.9.1.4.

Di base sul CCI non è attiva alcuna funzione di regolazione (condizione "OFF"); condizioni di funzionamento diverse sono concordate con il DSO, contestualmente alla sottoscrizione del regolamento di esercizio, e abilitate, se previsto, alla messa in servizio dell'impianto (condizione "ON").

In presenza del servizio di comunicazione con il DSO secondo standard IEC 61850, le funzioni i, ii, iii, nonché iv, diventano tutte funzioni di regolazione asservite, sia per la loro attivazione sia per l'impostazione dei parametri operativi. L'attivazione e la disattivazione di ciascuna di esse avverrà tramite comando esterno dal DSO, secondo le modalità indicate nell'allegato T.

Il CCI deve già essere previsto a tal fine nella sua architettura.

In caso di interruzione del servizio di comunicazione con il DSO ⁽²¹⁷⁾, il CCI deve ripristinare automaticamente la condizione di funzionamento predefinita indicata nel regolamento di esercizio (i, oppure ii, oppure iii, oppure nessuna funzione attiva).

(216) Ad esempio, qualora le rete di comunicazione fra il CCI e gli elementi di impianto da esso controllati risultasse fuori servizio, il CCI, pur mantenendo la possibilità di comunicare verso l'esterno, non potrebbe assolvere ad alcuna funzione di regolazione.

(217) Si veda anche il punto O.13.1.2.



Qualunque sia la funzionalità abilitata e attiva, il CCI dovrà imporre agli elementi da lui coordinati la condizione di funzionamento atta a far sì che l'impianto nel suo complesso fornisca al PdC quanto richiesto dalla modalità di funzionamento abilitata, nel rispetto della curva di capability di ciascuna unità di generazione e/o accumulo.

Se le condizioni operative dell'impianto non consentono di raggiungere al PdC i valori imposti dalle funzioni di regolazione attiva, il sistema si porterà nella condizione operativa più prossima, rispettando le priorità definite in fase di attivazione delle funzioni di regolazione (vedi successivo punto O.11).

O.9.1.1 Funzionamento in erogazione di potenza reattiva con valore di cosfi costante

La funzione di regolazione per l'erogazione di potenza reattiva con valore del $\cos(\phi)$ costante ottempera alla funzione prevista al Paragrafo I.2 della presente Norma CEI 0-16.

Il riferimento di cosfi è espresso al PdC e può essere sia induttivo che capacitivo.

In presenza di smart grid sulle reti di distribuzione, il valore di cosfi dovrà essere acquisito direttamente dal CCI attraverso il canale di comunicazione EN 61850.

La modalità di ripartizione della potenza reattiva richiesta dal DSO al PdC fra i diversi elementi di impianto è lasciata all'Utente e/o progettista dell'impianto.

Qualora le condizioni operative dell'impianto non consentissero di raggiungere i valori imposti dalla richiesta pervenuta dal DSO, l'impianto si porterà nella condizione operativa più prossima a quella richiesta.

O.9.1.2 Funzionamento con regolazione del cosfi in funzione della potenza attiva

La funzione di regolazione a $\text{cosfi}=f(P)$ deve essere realizzata in accordo alla curva della Figura 66 – Paragrafo I.2 della presente norma CEI 0-16 e deve essere di tipo parametrico.

I riferimenti di cosfi, P, e V per la funzione di regolazione a $\text{cosfi}=f(P)$ realizzata nel CCI sono da intendersi al PdC.

Il CCI deve consentire di impostare i valori delle soglie di lock-in e lock-out di tensione, che devono essere sempre riferiti al PdC.

La verifica che le soglie di lock-in e lock-out per la tensione siano state superate deve essere effettuata sui valori mediati su ΔT .

Curve caratteristiche diverse da quelle standard possono essere richieste dal DSO, come previsto nel Paragrafo I.2 della norma, e dovranno poter essere impostate ed attuate dal CCI.

Anche in questo caso, in presenza di smart grid sulle reti di distribuzione, i parametri che caratterizzano le curve potranno essere acquisiti direttamente dal CCI attraverso il canale di comunicazione EN 61850.

Con riferimento allo schema a blocchi di Figura 123, nella condizione di funzionamento con erogazione di potenza reattiva secondo la curva $\text{cosfi}=f(P)$, il CCI, attraverso l'anello di regolazione lenta, calcolerà con cadenza ΔT , il valore di cosfi (cosfi calcolato) in funzione del valore mediato della P misurata rapportato al valore della Potenza attiva massima in immissione (P_{Imm}), ai parametri della curva di regolazione e alle soglie di lock-in e lock-out di tensione.

Il valore di cosfi così calcolato verrà confrontato con l'ultimo valore trasmesso verso l'anello di "regolazione rapida" e se la variazione fra i due valori soddisferà alla relazione:

$$|\text{cosfi}_{\text{calcolato}} - \text{cosfi}_{\text{sp interno}}| \geq \delta \text{cosfi} \text{ (dove } \delta \text{cosfi} = \alpha)^{(218)}$$

(218) α deve essere regolabile: di base $\alpha = 0,02$



Esso verrà trasmesso verso l'anello di regolazione rapido al fine di realizzare la nuova condizione di funzionamento richiesta dalla funzione di regolazione (vedi Figura 127).

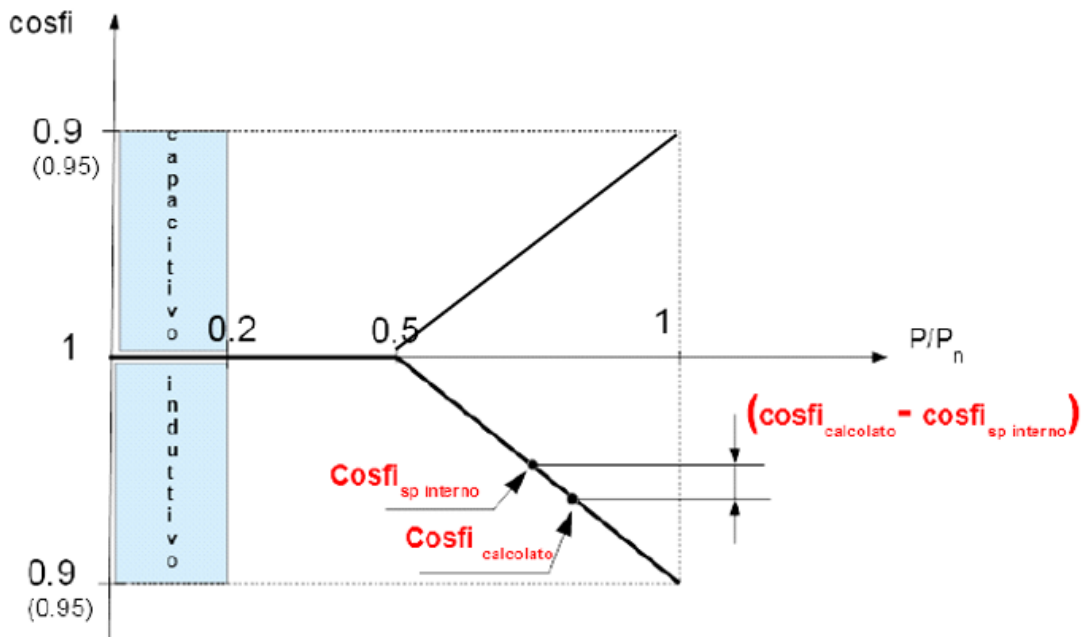


Figura 127 – Funzionamento con regolazione del cosfi in funzione della potenza attiva [cosfi =f(P)]

0.9.1.3 Funzionamento in erogazione automatica di potenza reattiva secondo la curva $Q=f(V)$

La funzione di regolazione $Q=f(V)$ deve essere realizzata in accordo alle curve di Figura 67 - Paragrafo I.3 della presente Norma CEI 0-16; le curve devono essere di tipo parametrico.

I riferimenti di Q e V per la funzione di regolazione $Q=f(V)$ realizzata nel CCI sono da intendersi al PdC.

Il CCI deve consentire di impostare:

- i valori delle soglie di lock-in e lock-out per la potenza attiva;
- i valori $V1i$, $V2i$, $V1s$, $V2s$, per la tensione che caratterizzano la curva;
- il parametro k , variabile fra -1 e +1.

La verifica delle soglie di lock-in (0,2 Plmm) e lock-out (0,05 Plmm) per la potenza attiva deve essere effettuata sui valori mediati su ΔT . Curve caratteristiche diverse da quelle standard possono essere richieste dal DSO, come previsto nel Paragrafo I.3 della presente norma, e dovranno poter essere impostate ed attuate dal CCI.

Anche in questo caso in presenza di smart grid sulle reti di distribuzione i parametri che caratterizzano le curve potranno essere acquisiti direttamente dal CCI attraverso il canale di comunicazione EN 61850.

Con riferimento allo schema a blocchi in Figura 123, nel funzionamento a $Q=f(V)$ il CCI, attraverso l'anello di "regolazione lenta", calcolerà con cadenza ΔT il valore di Q ($Q_{calcolata}$) in funzione del valore mediato della V misurata, dei parametri della curva di regolazione e delle soglie di lock-in e lock-out se applicabili.



Il valore di Q così calcolato verrà confrontato con l'ultimo valore trasmesso verso l'anello di regolazione rapida e se la variazione fra i due valori soddisferà la relazione:

$$|(Q_{\text{calcolata}} - Q_{\text{sp interno}})| \geq \delta Q \text{ (dove } \delta Q = \sigma)^{(219)}$$

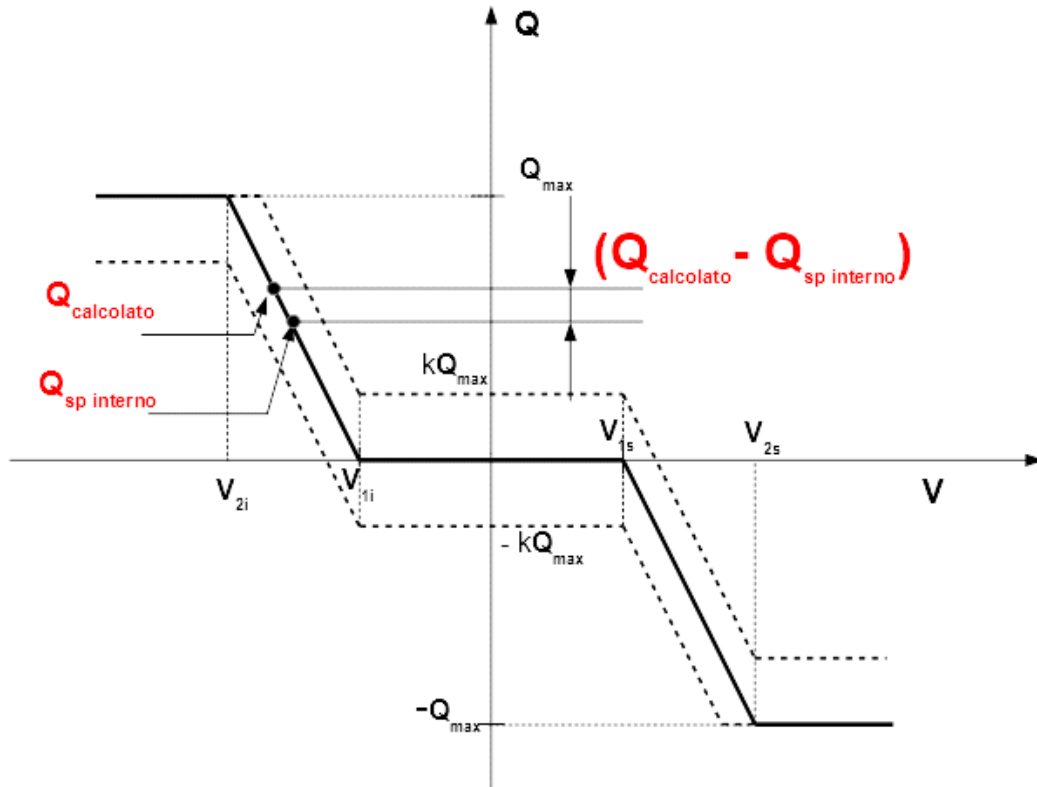
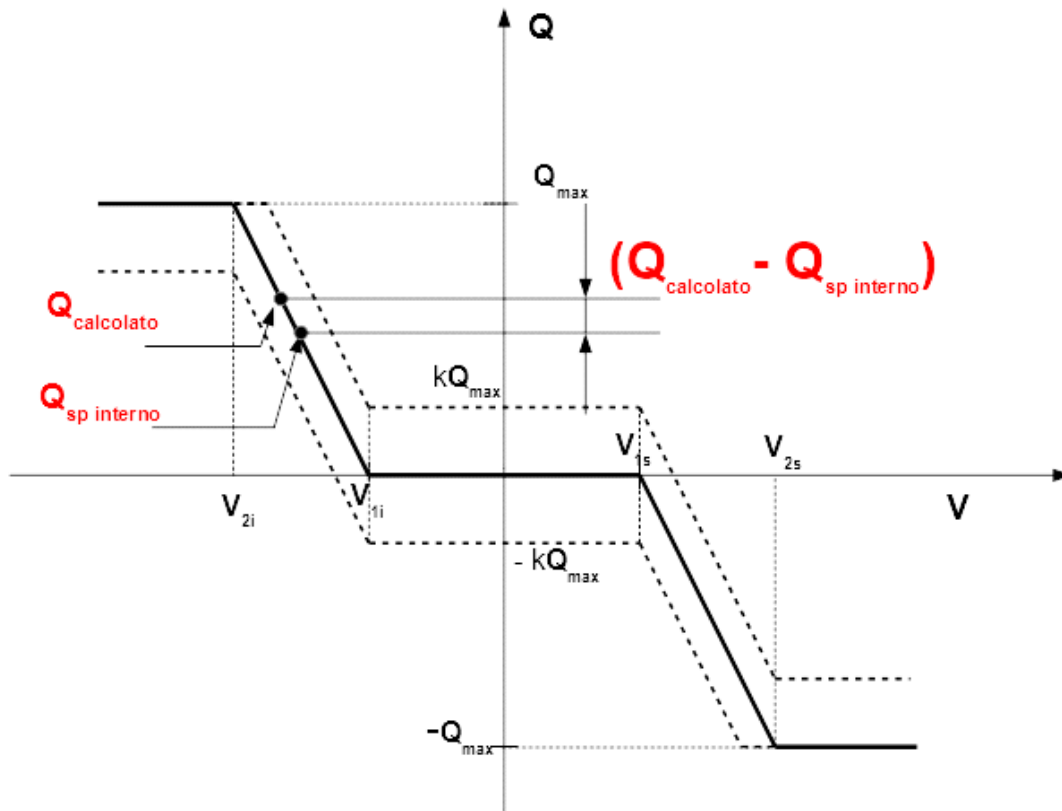


Figura 128 – Funzionamento in erogazione automatica di potenza reattiva secondo la curva $Q=f(V)$

Il set-point interno sarà trasmesso verso l'anello di regolazione rapida al fine di realizzare la nuova condizione di funzionamento che la funzione di regolazione richiede (vedi Figura 128).

(219) σ deve essere regolabile. Di base $\sigma = 5\%Q_{\text{max}}$



O.9.1.4 Funzionamento in regolazione di tensione con erogazione di potenza reattiva su comando esterno proveniente dal DSO

La funzione di regolazione per l'erogazione di potenza reattiva su comando esterno deve ottemperare alla funzione prevista nell'Allegato I punto 4 della presente Norma CEI 0-16.

Il riferimento di Q è espresso al PdC e può essere sia induttivo che capacitivo. La funzione agisce in presenza di un comando trasmesso dal DSO, veicolato tramite canale di comunicazione IEC 61850, che richieda l'erogazione di potenza reattiva da parte dell'impianto. Trattasi, pertanto, di una funzione asservita.

La modalità di ripartizione della potenza reattiva richiesta dal DSO al PdC fra i diversi elementi di impianto è lasciata all'Utente e/o progettista dell'impianto.

Anche in questo caso qualora le condizioni operative dell'impianto non consentissero di raggiungere i valori imposti dalla richiesta pervenuta dal DSO, l'impianto si porterà nella condizione operativa più prossima a quella richiesta.

O.9.2 Limitazione della Potenza attiva (PF2)

La funzione di limitazione della potenza attiva immessa al punto di connessione (PdC) deve essere predisposta nel CCI per fronteggiare i due seguenti casi, non esclusivi:

- limitazione per valori di tensione prossimi al 110% di U_n (punto 8.8.6.3.1 della Norma CEI 0-16);
- limitazione su comando esterno proveniente dal DSO (punto 8.8.6.3.4 della Norma CEI 0-16).

In entrambi i casi, la limitazione, di base, deve avvenire attraverso una riduzione della potenza immessa in rete dalle diverse unità di generazione presenti nell'impianto (modalità i).



Se l'impianto è dotato di sistema di accumulo, la limitazione della potenza attiva in immissione può essere conseguita anche attraverso l'assorbimento di potenza attiva da parte del sistema di accumulo, se compatibile con il suo stato di carica (modalità ii). L'architettura del CCI deve essere predisposta a tal fine.

In dipendenza della tipologia dell'impianto (presenza di unità di generazione e sistemi di accumulo) e di come è sviluppata l'architettura del CCI, le due possibilità tecniche (i) ed (ii) di limitazione della potenza attiva immessa in rete possono essere utilizzate in alternativa una all'altra o mediante una opportuna combinazione delle due.

La scelta fra le due possibilità è, in questi casi, lasciata al progettista dell'impianto (CCI): non devono in ogni caso essere previsti gradini di ampiezza superiore a quanto previsto in Norma.

O.9.2.1 Limitazione della Potenza attiva immessa per valori di tensione prossimi al 110% di Un

La funzione mira a prevenire la disconnessione per sovratensione dalla rete per intervento della protezione di interfaccia per valori di tensione al PdC prossimi al 110% Un, come previsto al punto 8.8.6.3.1 della presente Norma CEI 0-16 ⁽²²⁰⁾.

La funzione è una funzione autonoma. Essa deve essere attivabile su decisione dell'Utente, esclusivamente tramite il terminale d'Utente o sul posto o tramite terminale di comando remoto.

Sia l'attivazione della funzione di limitazione sia il suo l'intervento devono essere segnalate e memorizzate all'interno del CCI (vedi punto O.14).

Per evitare instabilità fra le seguenti due funzioni di regolazione:

- limitazione di potenza attiva per tensione al PdC prossimo a 1.1 Vn;
- regolazione di tensione secondo la curva $Q=Q(V)$;

la valutazione e la selezione dei valori V1s, V2s, V1i e V2i della curva di Figura 67 - Paragrafo I.3 della Norma CEI 0-16 deve essere svolta con particolare attenzione, in relazione alle specifiche caratteristiche dell'impianto ed alle caratteristiche della rete del DSO al PdC.

O.9.2.2 Limitazione della Potenza attiva immessa al PdC su comando esterno proveniente dal DSO

Questa funzione è attivata da un comando proveniente dal DSO per esigenze proprie dello stesso DSO: essa è pertanto una funzione asservita.

In assenza del canale di comunicazione con il DSO, riduzioni o distacchi di potenza potranno comunque essere richiesti dal DSO mediante procedura predefinita prevista nel Regolamento di esercizio (vedi punto 8.8.6.3.4 della Norma CEI 0-16).

In questo caso l'attuazione di tale richiesta deve essere effettuata dall'Utente o sul posto o tramite terminale di comando remoto.

O.9.2.3 Modulazione della Potenza attiva immessa al PdC su comando esterno proveniente dal DSO

Questa funzione è predisposta per essere attivata da un comando proveniente dal DSO per esigenze proprie dello stesso DSO: essa è pertanto una funzione asservita. La funzione "Modulazione della Potenza attiva su comando esterno" è identica nell'implementazione alla funzione O.10.3.1 "Funzione Set-Point della Potenza Attiva su comando esterno".

(220) Se la protezione di interfaccia fosse distante dal PdC, la tensione ai singoli elementi di impianto potrebbe superare il limite del 110% anche se al PdC tale limite non è stato raggiunto. Il controllo ed il rispetto dei livelli di tensione per i singoli elementi costituenti l'impianto è cura dell'Utente e/o del progettista, che possono decidere di avvalersi del controllore d'impianto per tale funzione.



O.9.3 Partecipazione ai piani di difesa

Il punto 8.8.6.5 della Norma CEI 0-16 prescrive che tutti gli impianti di generazione debbano partecipare ai piani di difesa del SEN (Sistema Elettrico Nazionale) attraverso la riduzione parziale o totale della produzione ottenuta per mezzo di telesegnali inviati da un centro remoto di controllo.

Il CCI è in grado di operare la riduzione parziale o totale della produzione tramite il comando di limitazione della potenza attiva, che opera con la dinamica prevista al pa. O.7.3.3. Tuttavia, il CCI non può assolvere alle funzioni di distacco delle unità di generazione/accumulo come richiesto dalla norma nell'Allegato M, in quanto, come indicato al punto O.2, il CCI non deve interfacciarsi con la protezione di interfaccia per funzioni di protezione.

Pertanto, per governare la funzione "partecipazione ai piani di difesa", è comunque necessario installare il dispositivo prescritto nell'Allegato M. Tale dispositivo deve essere opportunamente interfacciato con il CCI affinché questo ne rilevi l'azione di distacco e non attui alcuna altra azione in contrasto ⁽²²¹⁾. A tal scopo il CCI deve essere dotato di idonee connessioni fisiche.

O.10 Gestione dell'impianto e partecipazione al Mercato dei Servizi di Dispacciamento

Il CCI può essere utilizzato, a discrezione dell'Utente o del progettista d'impianto, per eseguire le seguenti ulteriori funzioni:

- presa di carico graduale in avviamento
- presa di carico graduale in caso di ri-connessione

così come definite nella presente Norma CEI 0-16 rispettivamente ai punti 8.8.4 ed 8.8.7.2.

Esso può inoltre essere predisposto anche per svolgere le funzioni necessarie per:

- partecipare al Mercato dei Servizi di Dispacciamento;
- soddisfare esigenze specifiche del produttore, quali, ad esempio, la gestione ottimizzata dell'impianto.

O.10.1 Presa di carico in avviamento (PF3)

Questa funzionalità può essere realizzata o sulle singole unità o all'interno del CCI. La scelta è lasciata all'Utente/progettista.

L'operazione di presa di carico centralizzata nel CCI deve avvenire con un gradiente positivo della potenza non superiore al 20%P_n/min, nel rispetto di quanto prescritto dalla presente Norma CEI 0-16 al Paragrafo 8.8.4 (Avviamento, sincronizzazione e presa di carico). Per realizzare questa specifica funzionalità il CCI può operare avviando le diverse unità di generazione secondo una sequenza temporale appropriata oppure imponendo a ciascuna unità la rampa opportuna, comunque garantendo la presa di carico al PdC entro i limiti sopra indicati.

O.10.2 Presa di carico in caso di ri-connessione (PF3)

In caso di rientro dell'impianto a seguito di uno scatto della protezione di interfaccia, la presa di carico deve avvenire secondo quanto già previsto nel caso di avviamento dell'impianto. Il CCI, se equipaggiato della funzione, abiliterà il rientro dell'impianto solo quando le condizioni della rete in termini di tensione e frequenza soddisfino alle condizioni di cui al punto 8.8.7.2 (Condizioni di rientro a seguito di uno scatto della protezione di interfaccia) della presente Norma CEI 0-16.

(221) In generale, le azioni di distacco dell'impianto, anche quando effettuate da dispositivi di protezione, devono essere monitorate dal CCI affinché questi possa agire nel modo più appropriato rispetto alle condizioni dell'impianto



O.10.3 Partecipazione al Mercato dei Servizi di Dispacciamento (PF3)

Per la partecipazione dell'impianto alla fornitura di servizi per MSD, il CCI deve implementare le seguenti funzionalità:

- una funzione in grado di ricevere un comando esterno per il Set-Point della Potenza Attiva, con le caratteristiche prescritte al punto O.10.3.1;
- le misure della Potenza Attiva al PdC per il monitoraggio dell'impianto con le caratteristiche prescritte al punto O.8.5;
- i servizi logici per la comunicazione⁽²²²⁾ (diretta o indiretta) dei comandi e misure sopra definiti.

Il CCI deve anche disporre della capability funzionale atta a ricevere ed attuare il comando di set-point di Potenza Reattiva (vedi successivo punto O.10.3.2) nonché della capability funzionale atta ad acquisire e trasmettere la misura "istantanea" della Potenza Reattiva (Q), come già previsto al punto O.8.5.

Per la partecipazione al MSD è necessario che siano presenti ed attive le funzionalità di regolazione e controllo secondo i principi di cui al Paragrafo O.7.2 e seguenti.

O.10.3.1 Funzione Set-Point della Potenza Attiva su comando esterno

La funzione "Set-Point della Potenza Attiva", una volta attivata a seguito di comando esterno, obbliga l'impianto, nei limiti tecnici della capability dei suoi elementi, ad immettere al PdC il valore di potenza attiva richiesta⁽²²³⁾. La funzione può essere attivata, nel rispetto della priorità fra le funzioni di regolazione, solo in presenza del canale di comunicazione: essa è pertanto una funzione asservita.

La funzione, di base, agisce attraverso la regolazione della potenza generata dalle diverse unità di generazione presenti nell'impianto, al fine di ottenere la potenza attiva richiesta al PdC.

Se l'impianto è dotato di sistema di accumulo, la regolazione della potenza attiva in immissione può essere conseguita anche attraverso la modulazione della potenza attiva da parte del sistema di accumulo, se compatibile con il suo stato di carica. L'architettura del CCI può anche essere predisposta a tal fine.

In ogni caso, il CCI deve portare la potenza attiva al PdC al valore richiesto entro il tempo prescritto al punto O.7.3.1.

Si consideri che il valore del Set-Point della potenza attiva è dotato di segno (segno "+" per la Potenza Attiva in immissione; segno "-" per la Potenza Attiva in assorbimento) e che l'aggiornamento del suo valore deve avvenire nel rispetto dei tempi minimi di aggiornamento prescritti al punto O.7.3.3.

O.10.3.2 Funzione Set-Point della Potenza Reattiva su comando esterno

Questa funzione è predisposta per essere attivata da un comando esterno proveniente dall'Aggregatore per esigenze proprie dello stesso. La funzione "Set-Point della Potenza Reattiva su comando esterno" è identica nell'implementazione alla funzione O.9.1.4 "Funzionamento in regolazione di tensione con erogazione di potenza reattiva su comando esterno proveniente dal DSO".

(222) Il presente allegato non disciplina attualmente la modalità con la quale vengono trasportate le comunicazioni per i servizi di partecipazione al MSD. Esigenze di specificare un CCI che "non debba essere sostituito ogni volta che dovesse cambiare l'Aggregatore, tutelando in tal senso i produttori e favorendo la concorrenza" (vedi ARERA "DOCUMENTO PER LA CONSULTAZIONE 298/2016/R/EEL), potrebbero portare a diverso orientamento.

(223) La funzione è distinta rispetto alla funzione obbligatoria per la limitazione della potenza attiva, funzione quest'ultima intesa a definire il valore massimo di potenza immessa al PdC che non deve essere superato, lasciando libero l'impianto di immettere valori di potenza inferiori



O.10.4 Gestione ottimizzata dell'impianto (PF3)

Il CCI può, nella sua architettura, prevedere anche la gestione di tutti gli elementi di impianto, nell'ottica di una gestione ottimale delle risorse energetiche o in accordo ad altri criteri selezionati dall'Utente e/o progettista dell'impianto.

La gestione ottimizzata dell'impianto potrebbe coinvolgere non solo la gestione delle unità di generazione, ma anche quella eventuale del carico interno.

In ogni caso questi aspetti esulano dalle prescrizioni del presente allegato; lo sviluppo di questa funzione è lasciata alla decisione dell'Utente e/o progettista dell'impianto.

O.11 Compatibilità e priorità fra le funzioni di regolazione del CCI

Alcune delle funzioni di regolazione possono essere potenzialmente attivabili in contemporanea, purché siano fra di loro funzionalmente compatibili:

- Le funzioni che agiscono sulla potenza attiva sono funzionalmente compatibili con le funzioni che agiscono sulla potenza reattiva;
- Le funzioni che agiscono sulla potenza reattiva sono reciprocamente incompatibili;
- Le funzioni che agiscono sul set-point della potenza attiva ("Modulazione della Potenza attiva immessa al PdC su comando esterno proveniente dal DSO", Funzione Set-Point della Potenza Attiva su comando esterno) sono reciprocamente incompatibili;
- Le funzioni che agiscono sulla limitazione della potenza attiva possono essere attive contemporaneamente alle altre; infatti, le funzioni intese a limitare la potenza attiva ("Limite di potenza attiva per $V \approx 110\% V_n$ " e "Limitazione della Potenza attiva immessa al PdC su comando esterno proveniente dal DSO") diventano effettivamente esecutive solo quando esplicano l'azione di limitazione. Il valore di potenza attiva risultante è quello determinato considerando l'ordine di priorità esecutiva delle funzioni di regolazione ⁽²²⁴⁾.

La priorità esecutiva fra le funzioni di regolazione è disciplinata nella Tabella 1. (indipendentemente dal fatto che la funzione sia stata attivata in modo asservito o autonomo)

(224) Ad esempio:

- se la funzione Set-Point P è attiva ed il suo valore è impostato a 50% Smax e la funzione Limite P è attiva ed il suo valore è impostato a 70% Smax, il CCI agirà per ottenere al PdC il valore di potenza attiva pari a P=50% Smax (compatibilmente con la disponibilità della fonte primaria).
- se, invece, la funzione Set-Point P è attiva ed il suo valore è impostato a 80% Smax e la funzione Limite P è attiva ed il suo valore è sempre impostato a 70% Smax, il CCI agirà per ottenere al PdC un valore di potenza attiva pari a P=70% Smax (compatibilmente con la disponibilità della fonte primaria).

**Tabella 76 – Priorità fra le funzioni di regolazione**

Funzioni di regolazione	Indice di Priorità
Intervento del limite di potenza attiva per $V \approx 110\%VN$ (O.9.2.1)	1
Limitazione potenza attiva su comando esterno del DSO (O.9.2.2)	2
Modulazione della Potenza attiva immessa al PdC su comando esterno proveniente dal DSO (O.9.2.3)	3
Funzione Set-Point della Potenza Attiva su comando esterno (O.10.3.1)	4
Funzionamento in regolazione di tensione con erogazione di potenza reattiva su comando esterno proveniente dal DSO (O.9.1.4)	5
Set point Fattore di potenza (Set-point $\cos\phi$) (O.9.1.1)	6
Regolazione $Q=f(V)$ (O.9.1.3)	6
Regolazione $\cos\phi=f(P)$ (O.9.1.2)	6
Funzione Set-Point della Potenza Reattiva su comando esterno (O.10.3.2)	7

Gli indici numerici in colonna rappresentano la priorità di attivazione fra più funzioni. Più è basso l'indice più è alta la priorità. Qualora venga richiesta l'attivazione di una funzione mentre un'altra funzione non compatibile risulta già attiva, il CCI dovrà disciplinare la situazione adottando il seguente comportamento:

- se la nuova funzione ha priorità esecutiva maggiore o uguale (ovvero indice numerico minore o uguale) alla funzione già attiva la nuova funzione viene attivata con contestuale disattivazione della precedente funzione;
- se la nuova funzione ha priorità minore (indice numerico maggiore) della funzione già attiva la nuova funzione non viene attivata

Qualora venisse richiesta l'attivazione di una funzione mentre un'altra funzione compatibile risulta già attiva e il soddisfacimento contemporaneo di queste due richieste risultasse impossibile per raggiunti limiti tecnici dell'impianto il CCI dovrà disciplinare questa situazione applicando quanto prescritto al paragrafo 8.8.6. Ad esempio se un impianto FV si trova ad operare al massimo della potenza attiva e riceve un servizio di rete relativo ad uno scambio di potenza reattiva, il suddetto impianto deve ridurre la potenza attiva immessa in modo da soddisfare la richiesta di scambio di potenza reattiva

Se una grandezza elettrica non è soggetta all'azione di alcuna funzione di regolazione, la stessa si porta alle condizioni di funzionamento nominali definite per lo specifico impianto.

Le funzioni di limitazione di potenza attiva in presenza di transitori di sovrافrequenza e/o di aumento di potenza attiva in presenza di transitori di sottofrequenza originatisi sulla rete (vedi punti 8.8.6.3.2 e 8.8.6.3.3 della norma CEI 0-16) che sono implementate a livello di singola macchina sono prioritarie rispetto a qualsiasi altra funzione di regolazione, autonoma o asservita. Pertanto, se la suddetta funzione diventa operativa, il controllore proprio di ciascuna macchina dovrà dare priorità al controllo della frequenza.

Analogamente ha la funzione di teledistacco, nell'ambito della partecipazione ai piani di difesa.

L'impostazione delle priorità deve essere prevista a logica variabile, al fine di permettere la modifica dell'ordine delle stesse qualora si rendesse necessario cambiarlo, per ragioni dettate o da problematiche di rete o da evoluzione nei servizi di mercato.

Ogni variazione delle impostazioni deve essere registrata nei log dell'apparato.



O.12 Schemi di installazione del CCI

Nelle figure che seguono sono riportati alcuni schemi semplificati di possibili soluzioni impiantistiche del CCI: essi devono essere considerati solo come esempi per facilitare la comprensione del presente allegato.

Lo schema di Figura 129 fa riferimento al caso in cui il DG e il DI coincidano; la Figura 130 fa invece riferimento al caso in cui DG e DI siano separati e posizionati in punti differenti dell'impianto.

Infine la Figura 131 fa riferimento a una tipica configurazione di impianto fotovoltaico con più unità generatrici sottese a un solo trasformatore. Ciascuna unità generatrice è dotata di proprio DI.

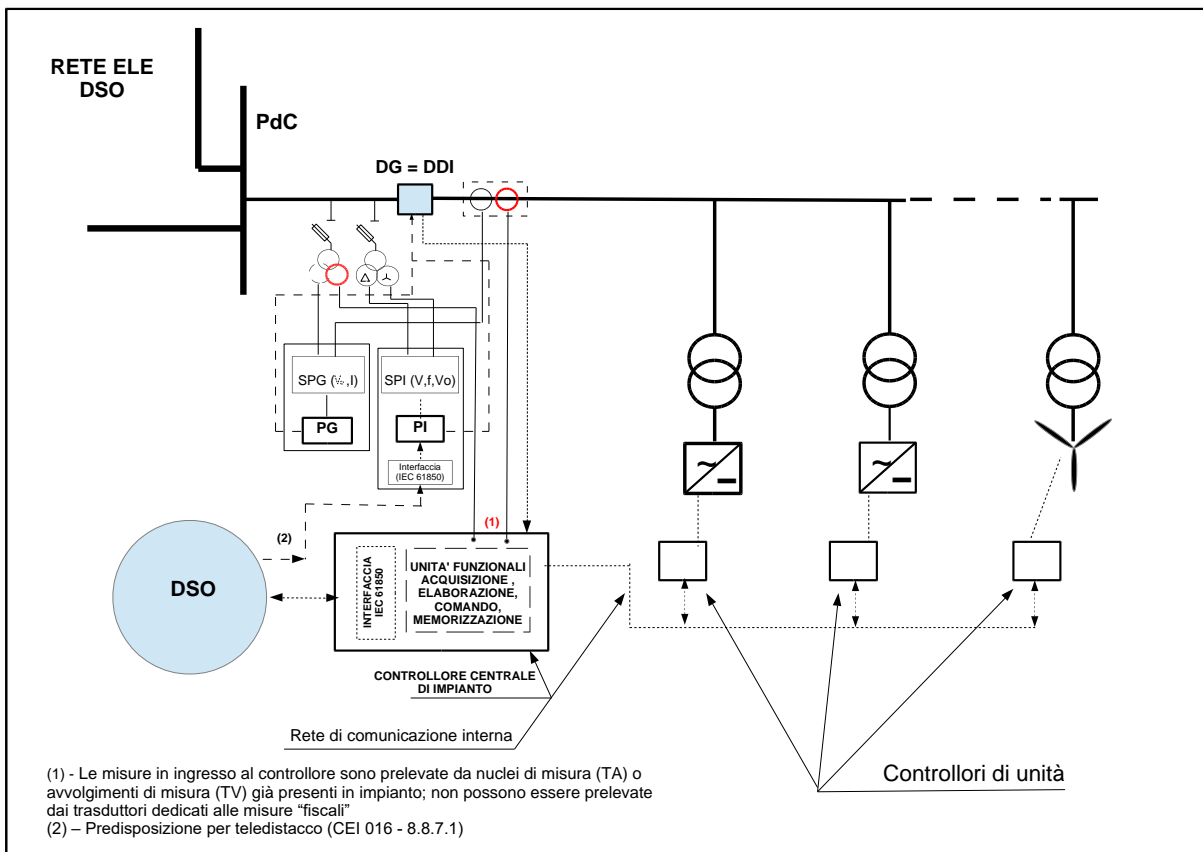


Figura 129 – Schema semplificato della soluzione impiantistica nel caso: DG=DI

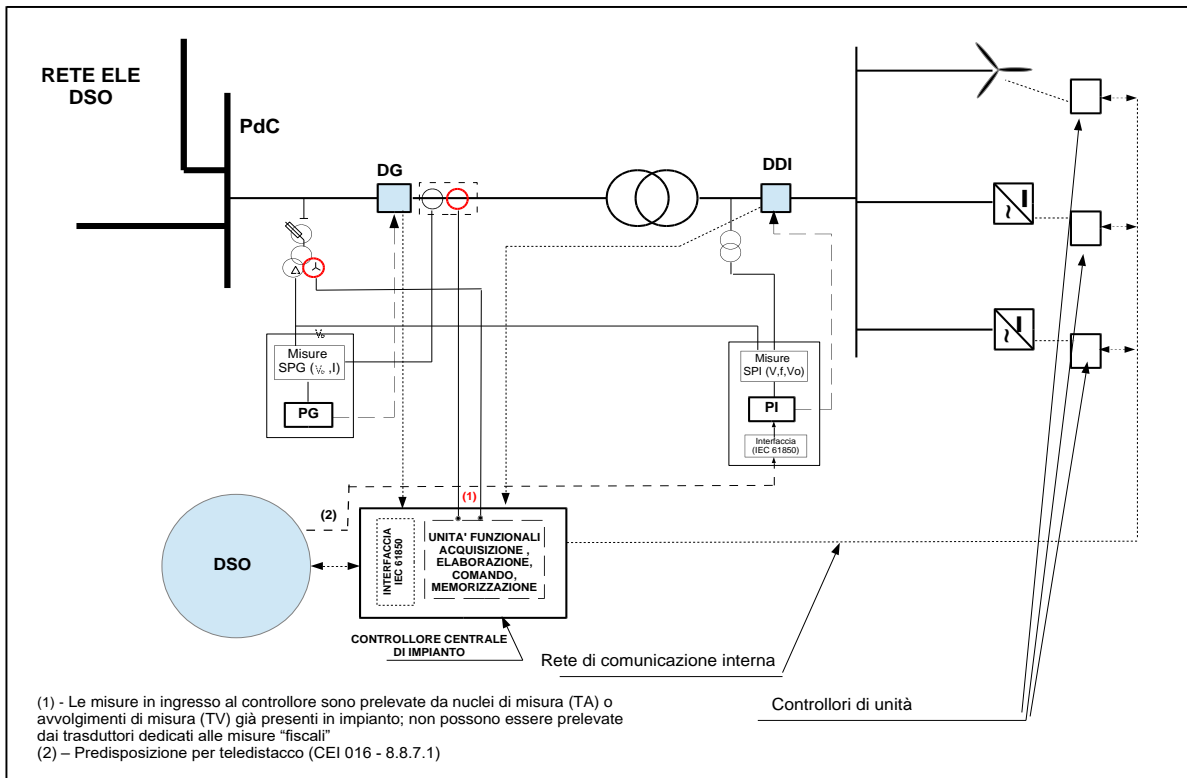


Figura 130 – Schema semplificato della soluzione impiantistica nel caso: DG≠DI

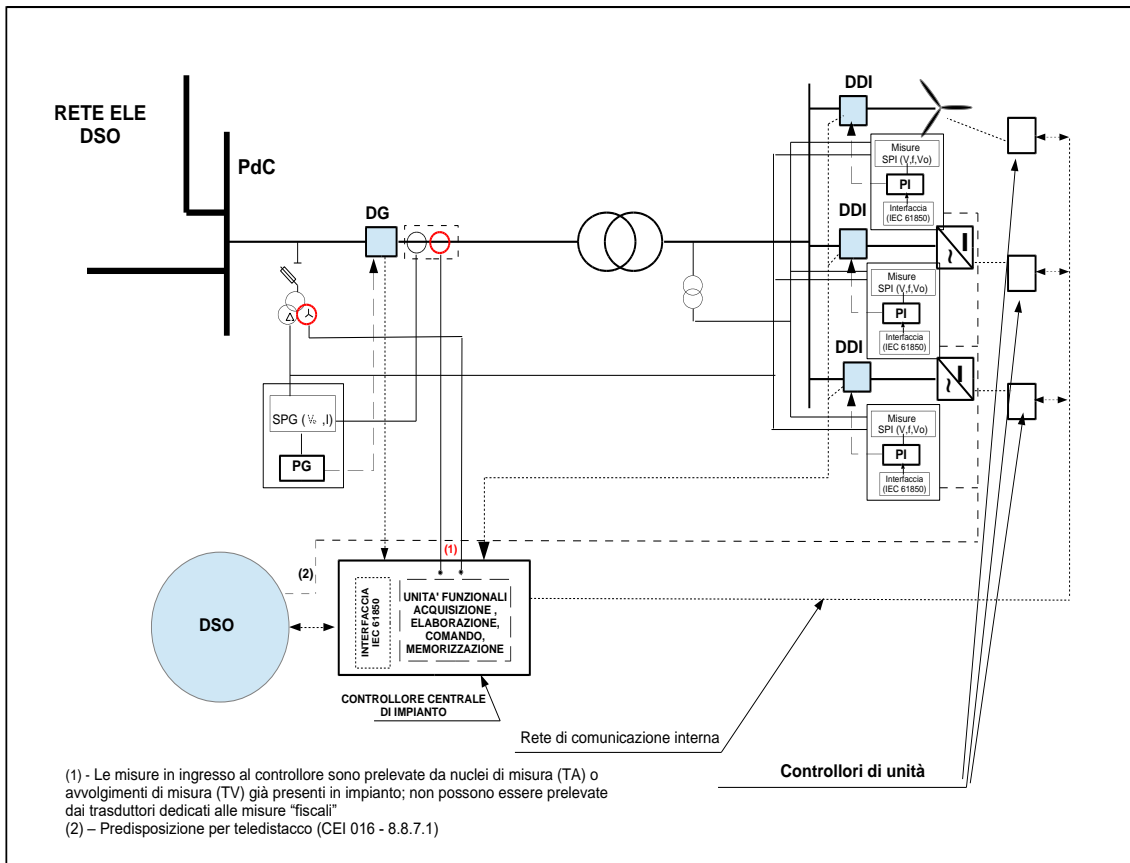


Figura 131 – Schema semplificato della soluzione impiantistica per un impianto di generazione con più unità generatrici e più DI sottese a un solo trasformatore

O.13 Principali caratteristiche tecniche del CCI

È richiesto che il CCI sia un componente di tipo industriale che rispetti le caratteristiche di robustezza, isolamento, compatibilità ambientale, compatibilità elettromagnetica, nonché ogni altra prescrizione di buona norma tecnica riferibile all'ambiente ed alle modalità in cui il dispositivo dovrà operare.

O.13.1 Interfacce

Il CCI deve disporre di distinte interfacce di rete destinate ai servizi di comunicazione fra il CCI, il DSO ed eventuali ulteriori operatori esterni abilitati al controllo da remoto. La comunicazione verso gli elementi costituenti l'impianto deve essere predisposta su interfacce separate ⁽²²⁵⁾.

Devono essere assicurati tutti gli aspetti di sicurezza (cybersecurity) secondo le indicazioni fornite nell'Allegato T della presente Norma CEI 0-16.

Le modalità di integrazione del CCI nell'architettura della rete di comunicazione esulano dalle prescrizioni di questo Allegato. Si veda comunque quanto precisato nella nota ⁽²⁰²⁾.

Il traffico dati fra le interfacce del CCI deve essere escluso, ovvero nessun servizio interno al CCI deve consentire l'inoltro del traffico dati fra le interfacce di comunicazione. Il CCI non deve attuare funzioni di switch o di bridge rispetto al traffico dati transitante sulle proprie interfacce e deve essere progettato in modo da assicurare il rispetto di questa condizione.

(225) L'eventuale utilizzo di apparati di networking (router, switch, ecc.) a causa di complessità impiantistica e/o da esigenze di comunicazioni con attori esterni dovrà opportunamente integrarsi con il CCI senza degradare le prestazioni del CCI.



O.13.1.1 Caratteristiche fisiche delle interfacce

Il CCI deve disporre di:

- due distinte interfacce di rete verso l'esterno dell'impianto (vedi O.13.2.1);
- di una interfaccia per i servizi di configurazione e manutenzione (vedi O.13.1.1.2);
- di ulteriori interfacce secondo le esigenze per la connessione agli elementi d'impianto

la cui caratterizzazione è riportata nei paragrafi a seguire.

O.13.1.1.1 Interfacce di rete verso l'esterno

Per la gestione delle comunicazioni verso l'esterno il CCI deve prevedere due distinte interfacce di rete, di tipologia ethernet conforme allo standard IEEE 802.3-2015, in modo da distinguere in modo chiaro i servizi ad esse associate.

Le interfacce di rete devono essere così distinte:

Eth_A) Comunicazione verso il DSO

Eth_B) Comunicazione verso ulteriori attori abilitati alla connessione remota⁽²²⁶⁾

La suddetta interfaccia di rete EthB deve essere di base del tipo 10BaseT / 100BaseTX auto negotiation, auto MDI/MDIX⁽²²⁷⁾

L'interfaccia di rete Eth_A deve essere del tipo 100BaseFX, realizzata con tecnologia di tipo ottico con connettore doppio LC per fibra multimodale 1310 nm.

Le interfacce di rete devono inoltre supportare servizi di comunicazione basati su:

- protocolli TCP/ IPv4 (obbligatorio) ed eventualmente IPv6 (facoltativo)
- protocolli della famiglia IEC 61850 (MMS, GOOSE)
- SSL client e server (con supporto TLS 1.2 e superiori in accordo con gli standard IEC 62351-4, -8 e -9)
- funzionalità DHCP e DNS Forwarding

Lo stato di queste due interfacce di rete (stato del link fisico e del link dati) deve essere reso disponibile nei log di apparato (vedi punto O.15). La verifica del link dati deve consentire di rilevare la presenza o l'assenza del servizio logico di comunicazione.

Per entrambe le interfacce l'accesso ai servizi logici deve rispondere ai criteri di sicurezza (cyber security) definiti in Allegato T.

O.13.1.1.2 Interfaccia per i servizi locali di Configurazione e Manutenzione del CCI

L'interfaccia è dedicata alle attività di prima configurazione o manutenzione di apparato in caso di recovery

Questa interfaccia può essere realizzata con tecnologia seriale o porta USB.

È esclusa la tecnologia di comunicazione IP per ragioni di sicurezza.

Su tale porta devono essere implementate tecnologie per il riconoscimento degli utenti che chiedono l'accesso all'apparato, al fine di assicurare una efficace protezione contro gli accessi non autorizzati.

(226) Utente Remoto e/o Aggregatore

(227) La porta può essere predisposta come modulo transceiver innestabile di tipo small form-factor pluggable (SFP).



O.13.1.2 Servizi logici di comunicazione con il DSO

L'interfaccia di rete Eth_A verso il DSO deve rendere possibile l'interscambio di informazioni (misure, segnali e comandi) attraverso un canale logico di comunicazione secondo standard EN 61850, con le modalità previste nell'Allegato T e sommariamente richiamate in Appendice A (Interscambio di informazioni e comandi fra DSO e CCI).

Tali segnali di interscambio devono interagire solo col CCI: nessuna interazione diretta con le apparecchiature e i dispositivi di manovra/protezione dell'impianto deve essere prevista.

La disponibilità del canale di comunicazione consente di rendere tutte le funzioni di regolazione idonee al funzionamento asservito. I parametri che caratterizzano le funzioni di regolazione nonché lo stato di attivazione/disattivazione delle stesse devono essere acquisiti direttamente dal CCI, sempre attraverso il canale di comunicazione EN 61850.

L'aggiornamento di qualsiasi dato previsto nel data model descritto in Allegato T, indipendentemente dalla causa che ha portato alla modifica del dato, deve essere reso tempestivamente disponibile ai servizi logici di comunicazione verso il DSO ed ai servizi logici di comunicazione verso gli attori abilitati alla connessione remota.

Nel caso il CCI assolva funzionalità di controllo e si verifichi la perdita della comunicazione con il DSO, il CCI deve automaticamente passare ad una modalità di funzionamento preconfigurata. Il passaggio a tale modalità di regolazione autonoma dovrà avvenire non prima di un tempo predefinito, sufficiente ad assicurarsi che la perdita della comunicazione sia definitiva. Nel momento in cui la comunicazione viene ripristinata, il CCI deve tornare ad attuare quanto richiesto dal DSO.

Le modalità di funzionamento preconfigurate nonché il tempo di attesa per il passaggio a tale modalità sono concordate con il DSO attraverso il regolamento di esercizio⁽²²⁸⁾.

Si deve altresì tener conto di quanto indicato nell'Allegato T riguardo alle prescrizioni di cybersecurity relative ai suddetti servizi.

O.13.1.3 Servizi logici di comunicazione con attori abilitati alla connessione remota

L'interfaccia di rete Eth_B è dedicata ai servizi logici di comunicazione verso gli attori abilitati alla connessione remota. Fatte salve le prescrizioni già richiamate al punto O.13.2.1 e nel resto del presente allegato per quanto applicabile al servizio di comunicazione con gli attori esterni abilitati, questo allegato non disciplina le modalità di scambio dati attraverso questa interfaccia. Si deve comunque tener conto di quanto indicato nell'Allegato T riguardo alle prescrizioni di cybersecurity relative ai suddetti servizi, applicabili a protocolli normati da enti o organismi internazionali, quali IEC, ITU-T, IETF.

L'aggiornamento di qualsiasi dato previsto nel data model descritto in Allegato T, indipendentemente dalla causa che ha portato alla modifica del dato, deve essere reso tempestivamente disponibile ai servizi logici di comunicazione verso il DSO ed ai servizi logici di comunicazione verso gli attori abilitati alla connessione remota.

Qualora vengano attivate le funzionalità per la partecipazione al Mercato dei Servizi di Dispacciamento (vedi Paragrafo O.10.4) i servizi logici di comunicazione con l'Aggregatore sono associati di base alla stessa interfaccia di rete Eth_B⁽²²⁹⁾.

In caso di perdita della comunicazione con l'Aggregatore, il CCI deve automaticamente passare ad una modalità di funzionamento pre-configurata. Il passaggio a tale modalità di regolazione autonoma dovrà avvenire non prima di un tempo predefinito, sufficiente ad assicurarsi che la perdita della comunicazione sia definitiva. Nel momento in cui la comunicazione viene ripristinata, il CCI rende nuovamente disponibili i servizi logici di comunicazione con l'Aggregatore.

(228) Il DSO, tramite Regolamento di Esercizio, stabilisce quali funzioni debbano essere configurate per attivarsi in modalità autonoma in caso di perdita della comunicazione. Queste funzioni si attiveranno rispettando le regole di priorità già definite in O.11 e resteranno attive sino al ritorno della comunicazione.

(229) Il modello attualmente considerato esclude che vi siano più Aggregatori contemporaneamente interfacciati alla medesima risorsa di GD



La modalità di funzionamento pre-configurata nonché il tempo di attesa per il passaggio a tale modalità sono concordate con l'Aggregatore, previa verifica con il DSO ⁽²³⁰⁾.

O.13.1.4 Interfaccia del CCI con gli elementi di impianto

L'interfaccia verso gli elementi dell'impianto coordinati dal CCI deve permettere l'interscambio di informazioni con gli stessi attraverso una (o più) reti di comunicazione interne (hardwired, seriale, ethernet), che trasportano informazioni tramite protocolli industriali (modbus RTU, modbus TCP, 61850, ecc.) idonei per caratteristiche ad assicurare le prestazioni richieste.

La scelta della tipologia e l'architettura delle reti di comunicazione interne all'impianto è lasciata all'Utente, in funzione delle prestazioni funzionali a cui il CCI dovrà rispondere ⁽²³¹⁾.

In nessun caso potranno essere utilizzate le interfacce di rete riservate Eth_A ed Eth_B.

La presenza di comunicazione fra il CCI e gli elementi di impianto deve essere costantemente monitorata dal CCI.

O.13.1.5 Interfaccia degli elementi di impianto verso il CCI

Gli elementi di impianto, per potere essere monitorati e coordinati dal CCI, devono prevedere una interfaccia per consentire l'interscambio di informazioni fra gli elementi di impianto e il CCI.

La presenza di comunicazione fra gli elementi di impianto ed il CCI deve essere costantemente monitorata dagli stessi elementi.

Quando il CCI è operativo ed il canale di comunicazione è attivo, gli elementi da lui coordinati devono operare in modalità di funzionamento assoggettata al CCI. ⁽²³²⁾

In caso contrario, gli elementi di impianto operano secondo le funzioni di regolazione previste nella presente Norma CEI 0-16 per i singoli apparati.

In questo modo, pur venendo meno la funzione di regolazione delle grandezze al punto di connessione secondo la logica di controllo governata dal CCI, è possibile, grazie alle logiche implementate sui singoli elementi, utilizzare le capability di supporto alla rete integrate negli stessi elementi, come previste dalla presente Norma CEI 0-16.

O.13.2 Ingressi di misura

Il CCI deve essere dotato, direttamente o per il tramite di opportuni dispositivi di trasduzione, acquisizione e misura, di un numero adeguato di ingressi atti a ricevere segnali per le misure di V, P, Q al PdC richieste al Paragrafo O.8.4, nonché delle misure richieste ai Paragrafo O.8.5 e, se applicabile, al Paragrafo O.8.6, in tutti i casi rispettando i requisiti ivi prescritti in termini di accuratezza delle misure, frequenza di aggiornamento e tipologia di misure.

O.13.2.1 Prescrizioni relative ai trasduttori ed ai convertitori di misura

Sono richieste le seguenti prestazioni:

- Classe di precisione del convertitore di misura $\leq 0,2$;
- Classe di precisione per i TA e TV: $\leq 0,5$;
- Prestazione nominale (ove applicabile): 5 o 10 VA.

(230) L'aggregatore stabilisce, in accordo con il proprietario dell'impianto ed il DSO, quali funzioni debbano essere configurate per attivarsi in modalità autonoma in caso di perdita della comunicazione. Queste funzioni si attiveranno rispettando le regole di priorità già definite in O.10 e resteranno attive sino al ritorno della comunicazione.

(231) Ad esempio, se l'impianto deve partecipare ai Servizi di Dispacciamento (Funzione Set-Point della Potenza Attiva su comando esterno) la rete di comunicazione interna deve presentare caratteristiche prestazionali, coerenti con i servizi richiesti e con le tempistiche necessarie.

(232) Deve comunque essere preservata la sicurezza dell'impianto; di conseguenza deve essere garantita al produttore la gestione dell'impianto in accordo con i relativi vincoli di sicurezza e corretto funzionamento,



Il rilevamento delle misure si potrà effettuare anche mediante l'utilizzo di trasduttori non convenzionali conformi alle prescrizioni della presente Norma ed alla classe di precisione sopra indicata.

Nel caso vengano utilizzati trasduttori di misura comuni ad altri servizi, quali misura o protezione, deve essere assicurata l'assenza di interferenze fra i rispettivi utilizzi, adottando, se necessario, avvolgimenti o nuclei dedicati. È esclusa la possibilità di utilizzare i TA e TV dedicati alle misure di tipo fiscale. Per le misure di P prodotta dall'impianto aggregata per fonte e per le misure di P delle unità di generazione indicate al Paragrafo 0.8.4 comma c), laddove fossero necessari TA, TV e Convertitori di misura, questi devono avere le stesse caratteristiche indicate per le misure al PdC.

Con tali prestazioni si ottempera ai requisiti di accuratezza richiesti dall'Allegato A.6 al Codice di rete, Tabelle 5 e 6. Prestazioni differenti sono accettabili purché l'accuratezza delle misure da rendere disponibili all'interfaccia del CCI con il DSO siano congruenti con quanto richiesto da detto allegato.

O.13.3 Alimentazione

I circuiti di alimentazione del CCI e degli associati apparati per la comunicazione dati devono essere alimentati da una sorgente di tensione ausiliaria, la cui disponibilità deve essere garantita da un UPS o batterie in tampone per almeno un'ora ⁽²³³⁾.

O.13.4 Aggiornamento firmware/software

Il CCI deve prevedere l'aggiornamento del proprio firmware/software attraverso appropriata procedura al fine di correggere errori e/o vulnerabilità dello stesso.

L'attività di aggiornamento del firmware/software potrebbe comportare disservizi nelle funzionalità del CCI (ad esempio interruzione delle funzioni di monitoraggio e regolazione), nonché causare malfunzionamenti (ad esempio comportamenti anomali o mancato riavvio dell'apparato).

Il CCI deve quindi permettere l'aggiornamento del proprio firmware/software solo a valle di una procedura che:

- i. disattivi le funzionalità del CCI in modo controllato,
- ii. certifichi la piena integrità ed originalità del nuovo firmware/software mediante procedura di verifica della firma digitale dello stesso, basata su certificato del Costruttore dell'apparato
- iii. controlli, mediante le modalità di autenticazione descritte nell'Allegato T, le credenziali e le autorizzazioni dell'Utente che attiva la procedura di aggiornamento.

La procedura ⁽²³⁴⁾ deve essere attivata solo dall'Utente, previa comunicazione informativa al DSO (ed ad eventuali ulteriori operatori esterni abilitati). Le modalità e le tempistiche con cui effettuare tale informativa saranno concordate con il DSO e riportate nel Regolamento di esercizio.

L'attività di aggiornamento del firmware/software deve essere registrata nel Data logger di sistema. Nessuna fase della procedura deve cancellare i dati presenti nel suddetto Data logger.

Ulteriori prescrizioni relative alla cybersecurity sono contemplate nell'Allegato T.

(233) Nel caso b) la prescrizione riguarda la sezione di apparato deputata a fornire le funzionalità del CCI.

(234) Al fine di assicurare un processo di aggiornamento sicuro, sarebbe opportuno che la procedura definita dall'Utente, in coordinamento con il Costruttore dell'apparato, preveda di:

- proteggere il processo di aggiornamento attraverso una procedura di autenticazione delle entità coinvolte basata su infrastruttura a chiave pubblica;
- proteggere opportunamente le immagini di backup a riposo su repository dedicate accessibili solo previa autenticazione;
- proteggere il processo di trasporto dell'immagine attraverso un opportuno canale cifrato;
- proteggere le credenziali di autenticazione dell'Utente che attiva la procedura di aggiornamento, attraverso un'area sicura del device, permettendo di cambiarle.



O.13.5 Orologio interno e sincronizzazione

Il CCI deve essere dotato di un ricevitore GPS al fine di acquisire e mantenere sincronizzato l'orario.

L'orario sarà espresso con riferimento al tempo UTC (Coordinated Universal Time), fuso orario di Greenwich ⁽²³⁵⁾. L'incertezza del riferimento temporale non può essere superiore a +/- 100 ms.

In assenza momentanea di sincronismo esterno o in caso di disalimentazione, l'orologio interno del CCI dovrà mantenere l'orario con una deriva massima ammessa di 1s/giorno in tutto l'intervallo delle temperature di funzionamento ammesse.

Nel caso il ricevitore GPS non fosse direttamente integrato nel CCI, il protocollo di comunicazione per la sincronizzazione temporale ed i relativi aspetti di cyber security vengono trattati nell'Allegato T.

O.13.6 Autodiagnostica

Il CCI deve includere le funzioni di autodiagnostica necessarie a rilevare e segnalare le eventuali anomalie di funzionamento interne al sistema o localizzabili nell'interfaccia con i sistemi con cui si interconnette, anomalie che possono compromettere il normale svolgimento delle funzioni cui il CCI è destinato.

In caso di anomalie sulle interfacce (inclusa l'assenza di comunicazione) la funzione di autodiagnostica deve prevedere una procedura di controllo che, una volta rilevata l'anomalia, disattivi la modalità di funzionamento asservita e/o le funzioni di regolazione eventualmente attive e attivi le funzioni di regolazione autonome, utilizzando i parametri specificamente definiti per tali regolazioni in fase di configurazione.

Qualora venga autodiagnosticata una anomalia nell'hardware o nel software del CCI tale da rendere la funzione di regolazione non operativa alle condizioni di specifica, la funzionalità del CCI deve essere disattivata automaticamente, così che gli elementi di impianto da esso controllati possano passare a funzionare nella loro modalità autonoma.

In caso di anomalie relative alle funzionalità di monitoraggio, le indicazioni di qualità associate alle misure devono essere appropriatamente valorizzate.

Nel caso di intervento della funzione di autodiagnostica con conseguente fuori servizio del CCI, deve essere previsto appropriato segnale di allarme da registrare nel Data Logger completo di ogni indicazione diagnostica disponibile (vedi O.14).

O.13.7 Cybersecurity Hardware

Il CCI non deve esporre porte fisiche di test attive.

Il CCI deve inoltre essere protetto contro possibili manomissioni con soluzioni appropriate quali ad esempio:

- Circuiti che invalidano la NVRAM quando viene aperto l'involucro
- Sensori che bruciano fusibili di sicurezza quando viene rilevata la luce
- Sensori che attivano un avviso quando viene modificata la posizione del dispositivo
- Copertura epossidica dei componenti del circuito core
- Avvisi generati quando componenti interni vengono rimossi dal dispositivo

O.13.7.1 Bootloader

Devono essere disabilitate le funzionalità interattive di avvio offerte dal bootloader e deve essere preclusa la possibilità di modificare le configurazioni dello stesso bootloader.

Qualora fosse utilizzata una password di blocco del bootloader, questa protezione non deve essere aggirata facilmente.

(235) In coerenza a quanto previsto nel Codice di Rete, allegato A.13, paragrafo 6.1.3.4



Inoltre, il Bootloader deve essere archiviato in una partizione sicura che non deve essere sovrascritta in fase di aggiornamento del firmware o accessibile/modificata dalla partizione del firmware stesso.

O.13.7.2 Asset Inventory

Il CCI deve essere predisposto per essere interfacciabile ad un'infrastruttura di Asset Inventory, come indicato nell'Allegato T alla presente Norma.

Inoltre, deve poter essere configurato al fine di rendere disponibile un elenco aggiornato dei campi utili alla sua identificazione univoca, attraverso il supporto di Application Programming Interfaces (API) dedicate.

O.13.10 Affidabilità

Devono essere rispettati i requisiti di affidabilità, intesi come disponibilità ("Availability"), espressi al Codice di Rete, Allegato A.13 Paragrafo 6.2, ai quali deve ottemperare il soggetto a cui è attribuita la responsabilità dell'installazione e manutenzione degli apparati IED e del relativo collegamento verso il DSO, soggetto che verrà definito in esito al procedimento avviato con delibera ARERA 628/18/R/EEL.

O.14 Data logger

Deve essere prevista una funzione di memorizzazione degli eventi (data logger), con lo scopo di permettere la verifica della corretta disponibilità del CCI e del suo stato di funzionamento.

Il controllo del corretto funzionamento del CCI deve avvenire con la verifica di:

- presenza dell'alimentazione del CCI
- presenza/assenza della comunicazione verso il DSO
- presenza/assenza della comunicazione verso gli operatori esterni (stato del link fisico e del link dati)
- presenza/assenza della comunicazione verso gli elementi di impianto coordinati dal CCI (stato del link fisico e del link dati)
- funzionalità del CCI
- funzionalità dei dispositivi per la misura

L'esito della verifica deve essere registrato nel log del CCI.

Devono inoltre essere memorizzate le seguenti informazioni:

- stato (Ap/Ch) del dispositivo generale (DG)
- stato (Ap/Ch) del/dei dispositivo di interfaccia (DI)
- accensione/spegnimento (e relativa causa) del CCI
- aggiornamento firmware (compresa versione) ed aggiornamenti del firmware non riusciti;
- Connessioni e/o disconnessioni alla rete di comunicazione ad intervalli irregolari.
- Connessione a endpoint di servizio anomali o connessione a endpoint di servizio in momenti inappropriati.
- Una fingerprint del traffico di rete significativamente diversa dal normale (ad es. tali da connotare casi di port scanning, deep scanning, etc)
- Messaggi mal formati ed errori di verifica dell'autenticità dei messaggi
- Tentativi di autenticazione falliti
- Autenticazioni riuscite
- Modifica dell'ora del sistema



- Tentativi di modifica delle chiavi o delle credenziali non riusciti
- Modifiche a chiavi o credenziali.
- Ripristino dei registri di allarme o di errore;

Qualora fosse utilizzata una password di blocco del bootloader (secondo O.13.7.1), devono essere aggiunti i seguenti eventi:

- Tentativi di autenticazione al boot non riusciti
- Autenticazioni al boot riuscite;

Inoltre, con lo scopo di permettere la verifica delle ulteriori funzionalità distinte dal monitoraggio, devono essere memorizzate, nel caso, le seguenti ulteriori informazioni:

- stato di avvio/arresto/attivazione delle funzioni di regolazione ⁽²³⁶⁾
- eventi che hanno causato l'emissione di comandi dal CCI verso gli elementi d'impianto da esso coordinati (quali superamento soglia 110% V_n, intervento di una funzione di regolazione, attuazione di un set-point, ecc)
- comandi da parte del DSO, con relativi parametri
- comandi da parte di eventuali ulteriori attori abilitati, con relativi parametri
- intervento della protezione generale (PG)
- intervento della protezione di interfaccia (PI)
- intervento della funzione che attua il piano di difesa (Teledistacco Allegato M)
- intervento della regolazione di sovra (e sotto frequenza) da parte delle macchine/unità controllate

La memorizzazione degli eventi sopra citati completi di data e ora (yyyy/mm/gg hh:mm:ss,d) deve estendersi per non meno di 2048 eventi e deve avvenire su un supporto interno non sovrascrivibile dall'Utente; deve essere consentita la lettura e l'esportazione dei dati in memoria mediante un'interfaccia resa disponibile dal costruttore del CCI (per esempio, software fornito a corredo).

L'accesso al data logger deve essere protetto con le usuali procedure (username/password, ecc.).

Per quanto concerne le logiche associate alla diagnostica dei circuiti Amperometrici/Volmetrici si rimanda a quanto già stabilito per il data logger associato alla PG ai punti C.3.2.9 e C.3.2.10 di questa Norma.

Il CCI deve consentire all'Utente la lettura remota dei file di log utilizzando un protocollo standard (ad esempio, utilizzando un sistema SIEM -Security Information Event Management- tramite protocollo syslog, secondo la RFC 5424).

O.15 Prove

Le prove da eseguire sul CCI al fine di verificare la conformità del CCI a quanto specificato in questo Allegato O sono:

- prove funzionali (O.15.1)
- prove di conformità generale (O.15.2)
- prove relative alla cybersecurity (O.15.3)

(236) Si veda l'O.1 per una descrizione degli stati operativi delle funzioni di regolazione



Qualora il CCI sia realizzato come funzionalità integrata in altri elementi d'impianto (ad esempio integrato come funzionalità aggiuntiva nel controllore dell'inverter di una unità di generazione operante come Master per le altre unità oppure funzionalità integrata in un dispositivo di protezione) le prove funzionali e le prove relative alla cybersecurity devono essere effettuate mantenendo abilitate le funzionalità di entrambi i dispositivi (funzionalità proprie del CCI e funzionalità del dispositivo integrante); le prove funzionali riguarderanno le funzionalità proprie del CCI assicurando nel contempo l'assenza di interferenze rispetto alle funzionalità previste per il dispositivo integrante e viceversa.

O.15.1 Prove funzionali

Lo scopo delle prove funzionali descritte nel presente paragrafo è quello di verificare la capacità del solo CCI di operare in accordo alle prescrizioni funzionali prescritte in base alle funzionalità che il CCI deve assolvere ⁽²³⁷⁾ (vedi Articolo O.6).

Deve essere verificata l'accuratezza della misura in accordo alla classe di precisione del convertitore di misura, l'immunità alle grandezze di disturbo ed il rispetto delle periodicità di aggiornamento.

Deve essere verificata la corretta comunicazione del CCI secondo standard IEC 61850, in base a quanto indicato nell'Allegato T, sia per la trasmissione dei segnali e delle misure che per la ricezione ed attuazione dei comandi.

Deve essere verificata la funzionalità di autodiagnostica di cui al punto O.13.6, verificando che vengano eseguite correttamente le procedure previste sia in caso di perdita di comunicazione IEC 61850 che in caso di degrado operativo del CCI.

Devono essere anche verificate le funzionalità del data logging come previste al punto O.14, nonché ogni altra funzionalità prescritta nel presente allegato in base alle funzionalità che il CCI deve assolvere.

Per le prestazioni di regolazione e controllo, sia in modalità autonoma che asservita, deve essere verificato, per ogni funzionalità del CCI, che modificando i parametri di opportuni segnali in ingresso al CCI caratterizzanti le singole funzioni che devono essere verificate, si presentino alle uscite comandi di controllo coerenti con la funzione richiesta.

Deve inoltre essere verificato che al decadere di ogni funzione imposta, il CCI ri-attivi la funzione di regolazione pre-configurata di default e presenti in uscita segnali ad essa coerenti

Si deve infine verificare che in caso di interruzione della comunicazione dati il CCI, dopo il time-out di attesa stabilito, ri-attivi la funzione pre-configurata.

O.15.2 Prove di conformità generale

Le prove di conformità generale sono quelle di cui alla norma CEI EN 61557-12⁽²³⁸⁾. Esse dovranno verificarne le prescrizioni con le modalità ivi previste.

La classe di temperatura di riferimento non deve essere inferiore a K55, come definita nella CEI EN 61557-12. Non è richiesta la qualifica di PMD-A.

Per i dispositivi integrati, valutando che le tematiche inerenti la sicurezza sono preminenti nel dispositivo ospitante (che è atteso presentare maggiore superfici esposte, propri input ed output, ecc) è necessario che l'integrazione del CCI avvenga nel quadro di riferimento della normativa del dispositivo integrante, rispettando nel contempo le prescrizioni della CEI EN 61557-12 per quanto applicabili ed utilizzando i livelli più severi in caso di sovrapposizione.

(237) Allegato O prevede sia funzioni obbligatorie (PF1) sia funzioni opzionali (PF2) sia funzioni facoltative (PF3): il CCI **deve essere verificato rispetto alle funzioni che lo specifico apparato è chiamato ad assolvere. In particolare, deve** sempre essere verificato rispetto alle funzionalità obbligatorie come richiesto alla data di pubblicazione di questa edizione dell'Allegato O dalla delibera ARERA 36/2020/R/EEL.

(238) La norma CEI EN 61557-12 richiama, fra le altre, la norma IEC 61010-1 e le parti applicabili della stessa serie, fra le quali, considerando il ruolo di controllore svolto dal CCI, si ritiene opportuno segnalare la IEC 61010-2-201



O.15.3 Prove relative alla Cybersecurity Hardware

Per quanto concerne gli aspetti relativi alla cybersecurity hardware del CCI, deve essere certificato almeno il livello 3 del grado di resistenza alla manomissione attraverso certificazioni standard del settore (*Federal Information Processing Standards - FIPS 140-2 "Security Requirements for Cryptographic Modules"*) ottenute da entità indipendenti.

O.15.4 Conformità dell'apparecchiatura

Il CCI deve essere dotato di marcatura CE.

La rispondenza ai requisiti elencati nei punti precedenti deve essere attestata da "Dichiarazione di conformità" dell'apparecchiatura. Tale Dichiarazione di conformità deve essere emessa a cura e responsabilità del Costruttore, nella forma di autocertificazione da parte del Costruttore medesimo, redatta ai sensi dell'Articolo 47 del DPR 28 dicembre 2000, n. 445, e deve essere resa disponibile dall'Utente al Distributore all'atto della connessione.

La documentazione attestante il superamento delle prove (rapporti di prova) deve essere conservata dal costruttore per almeno 20 anni dall'ultima produzione. La medesima documentazione deve comunque essere resa disponibile al Distributore a cura del Costruttore sul proprio sito web.

La "Dichiarazione di conformità" dell'apparecchiatura deve contenere tutte le informazioni necessarie all'identificazione del dispositivo. Le prove possono in alternativa avvenire:

- a) presso un laboratorio di terza parte accreditato secondo la Norma CEI UNI EN ISO/IEC 17025, oppure
- b) presso i laboratori del costruttore, o laboratori esterni non accreditati sotto la sorveglianza di un ente di certificazione accreditato secondo la Norma CEI UNI EN ISO/IEC 17065.

Si deve inoltre prevedere l'attestazione che la produzione del dispositivo avviene in regime di qualità (secondo ISO 9001, ed. 2000 [e s.m.i.]). Tale attestazione deve essere parimenti emessa a cura e responsabilità del Costruttore e deve essere consegnata, su richiesta, dall'Utente al Distributore all'atto della connessione.

Le certificazioni di conformità agli standard della serie IEC 61850 devono essere rilasciate da un laboratorio accreditato dallo UCA User Group.

I test di conformità del profilo di trasporto sicuro definito dallo standard IEC 62351-3 sono descritti nella specifica tecnica IEC 62351-100-3 "Conformance test cases for IEC 62351-3, the secure communication extension for profiles including TCP/IP". Il relativo certificato di conformità deve essere rilasciato da un ente di certificazione accreditato.

Per la sicurezza del prodotto CCI è richiesta la certificazione ISASecure Embedded Device Security Assurance⁽²³⁹⁾ (EDSA) v3.0.0 di conformità alle norme IEC 62443-4-1 "Security for industrial automation and control systems - Part 4-1: Secure product development lifecycle requirements" e IEC 62443-4-2 "Security for industrial automation and control systems - Part 4-2: Technical security requirements for IACS components".

(239) Nella nuova versione v3.0.0, il processo di certificazione EDSA prevede quattro livelli di garanzia (assurance) in funzione dei quali devono essere eseguite le seguenti analisi sul dispositivo CCI e sul relativo processo di sviluppo:

- Valutazione del processo di sviluppo:
 - Valutazione del processo di sviluppo della sicurezza relativo al dispositivo, componente essenziale per l'analisi di conformità a IEC 62443-4-1;
 - Valutazione degli output del processo di sviluppo della sicurezza funzionali al dispositivo;
- Valutazione del dispositivo:
 - Valutazione della sicurezza funzionale del dispositivo, componente essenziale per l'analisi di conformità a IEC 62443-4-2;
- Analisi di robustezza del dispositivo, costituita da un'analisi della robustezza dei protocolli di comunicazione.



Gli attestati di prova, le certificazioni e le dichiarazioni di conformità devono essere specifiche per le diverse funzionalità del CCI e devono essere disponibili in accordo alla priorità determinata dalla delibera ARERA 36/2020/R/EEL (funzioni obbligatorie in primis).

O.15.5 Prove di commissioning

Tali prove hanno lo scopo di verificare:

- che l'insieme CCI, rete di comunicazione interna di impianto, controllori e dispositivi di misura delle singole unità di generazione, sia configurato correttamente;
- che l'interfaccia fra CCI e DSO sia configurata in maniera da assicurare sia il trasferimento delle informazioni verso DSO sia il recepimento dei comandi da DSO (interoperabilità).

Il piano delle prove di commissioning relative all'interoperabilità deve essere concordato con il DSO di pertinenza e pianificato in relazione alle funzionalità attive sul CCI secondo le priorità stabilite da ARERA (funzionalità obbligatorie in primis).

Nel caso in cui la procedura del processo di aggiornamento del firmware non sia stata in grado di proteggere le entità basate su certificati, devono essere eseguite dette prove e/o altre prove funzionali che si rendessero necessarie atte a verificare la corretta operabilità del CCI.



APPENDICE App.O-1 (informativa)

Interscambio di informazioni fra DSO e CCI

App. O-1.1 Generalità

Lo scambio informativo con il DSO secondo standard EN 61850 è disciplinato nell'allegato T.

Al fine di esplicitare come associare le informazioni richieste nell'Allegato T ai dati disponibili al CCI, vengono qui forniti alcuni esempi.

Lo scambio delle informazioni può avvenire su richiesta, oppure su base periodica.

I messaggi informativi sono concettualmente raggruppati in base al contenuto informativo trasportato nelle categorie indicate nella Tabella 1 dell'Allegato T qui ripresa nella seguente tabella App.

Tabella App.O-1 - 1: Organizzazione dei messaggi da scambiare

Messaggi relativi alle caratteristiche dell'impianto	<p>Informazioni provenienti dall'impianto e riguardano la configurazione, le caratteristiche e le capacità nominali.</p> <p>Queste informazioni derivano dall'impianto e non sono oggetto di modifica da parte di processi remoti.</p>
	<p>Trattasi dei dati della corrispondente sezione dell'allegato T da compilare sulla base di informazioni essenzialmente ricavabili dal Regolamento di Esercizio.</p> <p>Le informazioni sono divise in tre parti (macro-blocchi):</p> <ul style="list-style-type: none"> - Caratteristiche Generali di Impianto; - Caratteristiche dell'insieme dei Generatori; - Caratteristiche dell'insieme dei Sistemi di accumulo. <p>Sono dati da immettere contestualmente con il Regolamento di esercizio ed essendo relativi alle caratteristiche statiche dell'impianto essi vanno aggiornati solo in presenza di modifiche di elementi di impianto che ne alterino le caratteristiche complessive.</p> <p>Sono anche i dati che permettono al DSO di calcolare le grandezze relative all'intero impianto e di costruire la caratteristica poligonale corrispondente.</p> <p>Per quanto riguarda la sezione "Funzioni di Regolazione disponibili" presente nel macro-blocco "Caratteristiche Generali di Impianto", si precisa che per i nuovi impianti, le funzioni di regolazione elencate sono tutte disponibili sul CCI in entrambi i modi previsti (Autonomo, Asservito) in quanto tale è la prescrizione della presente Norma. Nella tabella esse pertanto vanno dichiarate con l'acronimo: "Entrambi".</p> <p>Qualora il CCI fosse usato su impianti già esistenti che non ne consentano di attivare una specifica funzione o che non ne consentano l'utilizzo autonomo o asservito, tale informazione deve essere dichiarata utilizzando l'appropriato acronimo (NA=Non disponibile; Auton=solo autonomo; Asservito=solo asservito).</p>



Messaggi relativi allo stato operativo dell'impianto	<p>Informazioni che riguardano lo stato operativo dell'impianto e degli apparati fisici presenti in impianto, quali ad esempio le posizioni degli interruttori.</p> <p>Lo stato può modificarsi a seguito di eventi in impianto o a seguito di comando remoti.</p>
	<p>Trattasi dei dati che consentono al DSO di conoscere in tempo reale in quale condizione operativa si trovi l'impianto (in servizio o fuori servizio, in modalità di regolazione e quale) sia nel suo complesso sia negli elementi raggruppati per categorie.</p> <p>Sono dati che devono essere aggiornati ogni qual volta si presenta un cambiamento nelle condizioni operative di impianto.</p> <p>Sono quindi informazioni "dinamiche" non "statiche".</p> <p>Trattasi di segnalazioni relative a stati logici</p> <p>La corrispondenza tra il "modo operativo" e gli acronimi utilizzati nell'Allegato T è il seguente:</p> <ul style="list-style-type: none">- A Riposo (Disattivo) =OFF;- Attivo=ON;- Operativo=ACT. <p>Per una migliore comprensione dell'uso di questi acronimi si rimanda alla figura APPENDICE App.O-1</p>
Messaggi relativi alle misure dell'impianto	<p>Valori analogici misurati direttamente o determinati tramite elaborazione di grandezze misurate, quali tensioni, correnti, potenze, ecc.</p>
	<p>Trattasi delle misure delle principali grandezze elettriche dell'impianto (P, Q, V) al punto di consegna, nonché le misure di potenza attiva (P) e potenza reattiva (Q) delle diverse unità di generazione suddivise e aggregate per fonte di generazione primaria (solare, eolico, accumulo, altre fonti, ecc.).</p>
Messaggi relativi ai valori dei parametri operativi	<p>Valori di riferimento necessari per l'operatività delle funzioni e degli algoritmi.</p> <p>I parametri sono impostati in fase di inizializzazione dell'apparato e possono successivamente essere modificati da remoto</p>
	<p>Trattasi delle informazioni che permettono di conoscere i parametri che caratterizzano le diverse funzioni di regolazione.</p> <p>Sono essenzialmente informazioni di tipo statico (i parametri caratterizzanti le funzioni sono inseriti contestualmente al regolamento di esercizio e, salvo modifiche chieste dal DSO, non vengono più modificati).</p> <p>I comandi di attivazione/disattivazione delle funzioni di regolazione richieste dal DSO vengono veicolati in questo gruppo di messaggi</p>



App. O-1.2. Esempio applicativo

Si faccia riferimento alla funzione di regolazione della potenza reattiva secondo la curva $Q=Q(V)$.

Nella Figura 122 è rappresentato il caso di un impianto cui il DSO, a causa dell'innalzamento della tensione al PdC, chiede di attivare la funzione di regolazione $Q=Q(V)$

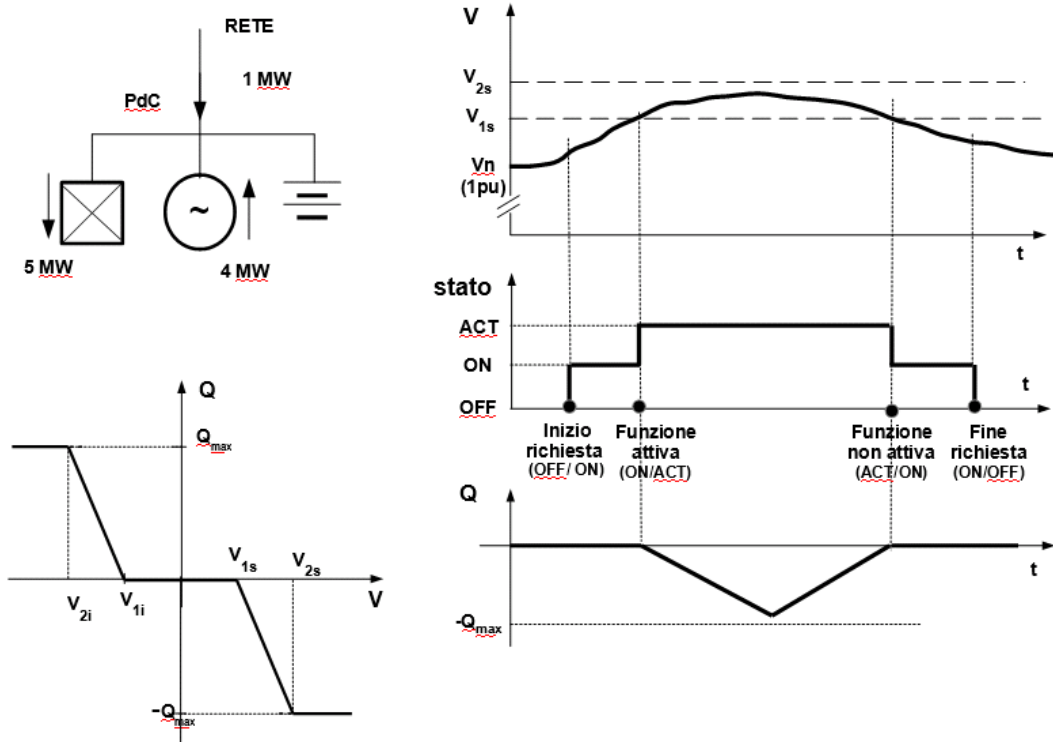


Figura 132 – Esempio semplificato illustrante l'informazione da trasmettere attraverso il canale di comunicazione EN 61850 relativa al cambio di stato della funzione di regolazione $Q=Q(V)$ con l'uso degli acronimi utilizzati nell'Allegato T

La funzione passa al momento della richiesta del DSO dallo stato OFF allo stato ON: se sono verificate le condizioni di P attiva superiore alla soglia di lock-in e la tensione continua a crescere sino a superare il valore V_{1s} , la funzione si attiva (passaggio dallo stato ON allo stato ACT) al fine di fare aumentare l'assorbimento di potenza reattiva dall'impianto secondo la curva prestabilita $Q=f(V)$.

L'assorbimento di potenza reattiva continua a crescere sino a che la tensione si mantiene al di sopra del valore V_{1s} (sino a raggiungere la sua massima capacità $-Q_{max}$) qualora la tensione raggiungesse il valore V_{2s} .

Quando la tensione comincia a scendere l'assorbimento di potenza reattiva diminuisce secondo la curva $Q=Q(V)$ per poi cessare quando la tensione scende sotto il valore V_{1s} (condizione che determina il cambio di stato da ACT a ON).

Quando la tensione si stabilisce sotto il valore V_{1s} e il DSO valuta non più necessaria l'azione di regolazione lo stato della funzione passa dalla condizione ON a OFF.

Dai grafici in figura si individuano facilmente le informazioni di tipo dinamico dei parametri operativi dell'impianto che devono essere acquisiti dal CCI secondo quanto indicato nell'Allegato T, modificati in funzione delle condizioni operative e resi disponibili al DSO sul canale di comunicazione standard EN 61850.

**App. O-1.3. Riepilogo funzioni**

Si riepilogano per comodità le funzioni di regolazione, la modalità di funzionamento e l'operatore che ha facoltà di governare lo stato ed i parametri delle funzioni.

App. O-1.3.1 Caso a: assenza di canale di comunicazione fra CCI, DSO ed eventuale Aggregatore.

Funzione di regolazione	Attivazione
Intervento del limite di potenza attiva per $V \approx 110\%VN$	Autonoma, a cura Utente
Limitazione potenza attiva su comando esterno del DSO	Autonoma, a cura Utente su indicazione del DSO tramite regolamento di esercizio
Modulazione della Potenza attiva immessa al PdC su comando esterno proveniente dal DSO	Non ammessa
Set-Point potenza attiva su comando esterno	Non ammessa
Funzionamento in regolazione di tensione con erogazione di potenza reattiva su comando esterno proveniente dal DSO	Autonoma, a cura Utente su indicazione del DSO tramite regolamento di esercizio
Set point Fattore di potenza (Set-point $\cos\phi$)	Autonoma, a cura Utente su indicazione del DSO tramite regolamento di esercizio
Regolazione $Q=f(V)$	Autonoma, a cura Utente su indicazione del DSO tramite regolamento di esercizio
Regolazione $\cos\phi=f(P)$	Autonoma, a cura Utente su indicazione del DSO tramite regolamento di esercizio
Funzione Set-Point della Potenza Reattiva su comando esterno	Non ammessa

**App. O-1.3.2 Caso b: presenza di canale di comunicazione fra CCI, DSO ed eventuale Aggregatore.**

Funzione di regolazione	Attivazione
Intervento del limite di potenza attiva per $V \approx 110\%VN$	Autonoma, a cura Utente
Limitazione potenza attiva su comando esterno del DSO	Asservita, con azione remota del DSO
Modulazione della Potenza attiva immessa al PdC su comando esterno proveniente dal DSO	Asservita, con azione remota del DSO
Set-Point potenza attiva su comando esterno	Asservita, con azione remota dell'Aggregatore ⁽²⁴⁰⁾
Funzionamento in regolazione di tensione con erogazione di potenza reattiva su comando esterno proveniente dal DSO	Asservita, con azione remota del DSO
Set point Fattore di potenza (Set-point $\cos\phi$)	Asservita, con azione remota del DSO
Regolazione $Q=f(V)$	Asservita, con azione remota del DSO
Regolazione $\cos\phi=f(P)$	Asservita, con azione remota del DSO
Funzione Set-Point della Potenza Reattiva su comando esterno	Asservita, con azione remota dell'Aggregatore ⁽²⁴¹⁾

(240) Funzionalità di natura sperimentale.

(241) Funzionalità predisposta per eventuale utilizzo futuro



Allegato P **(informativo)**

Nella misura di correnti armoniche in alcuni casi potrebbero essere attribuiti al generatore delle emissioni causate in realtà da altri utenti connessi alla rete elettrica.

Idealmente, solo il contributo effettivamente causato dal generatore dovrebbe essere incluso nel rapporto di prova. Tuttavia, se a causa della presenza di particolari carichi/impianti nelle vicinanze del punto di misura, è possibile identificare una strategia per isolare il contributo del generatore, questa può essere adottata purché venga opportunamente documentata nel test report. Quando non è possibile una valutazione per la separazione dei contributi armonici, deve essere adottato un approccio di tipo conservativo, eventualmente sovrastimando il valore delle correnti armoniche effettivamente prodotte dal solo generatore.

È possibile quindi scorporare dal contenuto armonico rilevato solo quello imputabile al generatore in prova. Nel presente allegato, vengono proposte alcune modalità per realizzare tale scopo.

I seguenti punti possono fornire utili indicazioni nel considerare e valutare le armoniche (i metodi utilizzati devono essere documentati nel rapporto di prova).

P.1 Flusso di potenza associato alle componenti armoniche

Alle componenti armoniche sono associabili opportune direzioni del flusso di potenza. Se durante il funzionamento del generatore viene evidenziato un cambiamento nella direzione del flusso di potenza, allora potrebbe essere già presente in rete un contributo attribuibile alla specifica armonica (il cui flusso di potenza associato cambia direzione). La valutazione vettoriale (modulo e fase) della corrente può fornire utili indicazioni.

P.2 Filtri

Mentre il generatore è spento possono essere impiegati dei filtri, per determinare la presenza di armoniche, osservando il cambiamento del contenuto armonico quando il filtro viene attivato o disattivato. Un'indicazione può essere ottenuta con filtro applicato su un generatore non attivo, mentre un generatore vicino continua a fornire energia alla rete durante le operazioni di misura. Le armoniche misurate sono impiegate come base per la valutazione del contributo armonico prodotto dal generatore in prova. Nel caso si utilizzi questa strategia, è necessario indicare nel rapporto di prova la risposta in frequenza del filtro/dei filtri utilizzato.

P.3 Osservazione diurna/notturna

Se con generatore funzionante (sono esclusi da questi i generatori fotovoltaici) è identificabile un certo contributo armonico solo nelle ore diurne, questo può essere usato per identificare il contributo fornito da utenti vicini che insistono nello stesso punto del generatore in prova, purché il comportamento del generatore sia esclusivamente dipendente dalla disponibilità di energia primaria (il vento) e non dall'ora del giorno (per questo non si applica tale criterio ai sistemi fotovoltaici). Se non è possibile identificare chiaramente una differenza nel contenuto armonico della corrente nel passaggio tra le ore diurne e notturne, non è da escludere che sia presente una certa distorsione armonica a causa di altri utenti nelle vicinanze.

P.4 Arresto di generatori o carichi nelle vicinanze

Se vi è il sospetto che alcune armoniche rilevate siano dovute alla presenza di altri utenti in rete, può essere d'aiuto il confronto tra le armoniche rilevate con le utenze vicine accese e quelle rilevate con le utenze vicine spente.

P.5 Uso di un simulatore di rete

Per potenze modeste, può essere impiegato un simulatore di rete, di cui siano note le caratteristiche delle armoniche di tensione e il THD.

P.6 Cambio di sito di prova

Se non è possibile identificare le armoniche presenti in rete, può essere presa in considerazione la misura effettuata in un altro sito di test.



Allegato Q (informativo)

Sorgente DC quale fonte primaria simulata per le verifiche di laboratorio sui generatori fotovoltaici

Q.1 Convertitori fotovoltaici e caratteristiche rilevanti per la rete elettrica

A differenza dei generatori eolici, i generatori fotovoltaici non sono in genere installati dai costruttori dei componenti, quanto piuttosto assiemati da installatori o integratori di sistema combinando i moduli fotovoltaici con gli inverter e gli altri componenti del sistema (il BOS = Balance of System Components).

La composizione del sistema è specifica per ogni singola applicazione, tuttavia al fine di individuare e valutare le proprietà elettriche che hanno rilevanza e impatto per la rete elettrica è sufficiente caratterizzare il comportamento dei soli inverter. La tipologia e il numero di moduli fotovoltaici installati, nonché la loro configurazione in stringhe e sottocampi non ha praticamente influenza sul comportamento del sistema verso la rete di distribuzione.

Pertanto le verifiche sulle caratteristiche che hanno rilevanza per la rete possono essere effettuate utilizzando una sorgente DC a tensione variabile, anziché una combinazione serie/parallelo di moduli fotovoltaici. Questa soluzione consente di svincolarsi dalla sorgente primaria e di ridurre notevolmente la complessità sia logistica che tecnica per la esecuzione in campo del protocollo di verifiche previsto e dettagliato nell'Allegato N.

In questo allegato vengono fornite alcune indicazioni sui requisiti minimi per il dimensionamento di sorgenti DC idonee alla simulazione della sorgente primaria fotovoltaica, affinché si possano effettuare tutte le prove previste in Allegato N, garantendo che siano riprodotte con adeguata fedeltà le proprietà della sorgente reale che più hanno influenza sul comportamento del convertitore nel funzionamento in parallelo con la rete elettrica.

La sorgente utilizzata può essere un singolo dispositivo, oppure una combinazione di più sorgenti, ciascuna idonea all'utilizzo in una o più sequenze di test come previste nei vari paragrafi dell'Allegato N.

Q.2 Requisiti tecnici della sorgente DC simulata

Q.2.1 Taglia di potenza

Per verificare la massima potenza erogabile dal convertitore in prova la sorgente DC deve essere progettata per garantire una disponibilità di potenza ai morsetti di ingresso del generatore pari a $1,1 \cdot P_n$.

È preferibile che la sorgente sia progettata in modo da rendere la tensione di uscita regolabile tramite un comando esterno.

La sorgente deve poter operare senza restrizioni su tutto l'intervallo di potenza attiva di funzionamento del generatore in prova $0 \dots 1,1 \cdot P_n$, con tensioni di uscita rese disponibili ai morsetti di ingresso del generatore in prova fino al limite inferiore del campo di funzionamento in MPPT dichiarato dal costruttore (MPPT = Maximum Power Point Tracking).

Q.2.2 Tensione di uscita

La sorgente DC deve fornire una tensione regolabile nel campo di funzionamento in MPPT del convertitore in prova. L'intera dinamica di potenza deve poter essere erogata all'interno del campo di tensione del generatore. Come minimo requisito la sorgente simulata deve poter erogare la potenza nel campo $0 \dots 1,1 \cdot P_n$ su almeno 3 tensioni: rispettivamente i valori di U_{mpp_min} minima (U_{mpp_min}), massima (U_{mpp_max}) e quella "tipica" o nominale dichiarata dal costruttore (qualora non sia fornito un dato tipico, si prenderà il valore medio tra U_{mpp_min} e U_{mpp_max}).



Q.2.3 Controllo della sorgente DC

Ove disponibile, una sorgente che consenta il funzionamento del generatore in prova in modalità a controllo di tensione è preferibile. In tal caso la sorgente DC controlla come minimo la sola tensione a vuoto (tensione a circuito aperto di un generatore fotovoltaico). Esistono tuttavia sorgenti programmabili che consentono di memorizzare profili di irraggiamento e di emulare con grande accuratezza la curva potenza-tensione tipica di un generatore fotovoltaico. L'utilizzo di questi "simulatori di pannello" è consentito ma non assolutamente indispensabile per gli scopi di questa normativa (vedi ad esempio CEI 82-35 CEI EN 50530:2010-12).

Q.2.4 Risposta dinamica

Le prestazioni dinamiche della sorgente DC utilizzata devono consentire di riprodurre i transitori della sorgente primaria, ovvero le variazioni di potenza conseguenti alle variazioni di irradianza, affinché possano operare correttamente i sistemi di inseguimento MPPT implementati nei generatori in prova. In base a quanto riportato nella Norma CEI EN 50530:2010-12, la sorgente DC deve essere in grado di erogare secondo un gradiente minimo pari a $10\% \cdot P_n/s$, ove P_n rappresenta la potenza attiva nominale del generatore in prova.

Q.3 Impostazione della sorgente per la esecuzione delle prove sui generatori

La sorgente DC simulata deve consentire la esecuzione delle prove di cui in Allegato N seguendo le impostazioni riportate di seguito.

Q.3.1 Misure per la qualità della tensione (N.3)

Correnti armoniche:

La sorgente DC viene regolata su tutto campo di funzionamento del generatore in prova agli 11 livelli di potenza $[0\pm 5]\%$; $[10\pm 5]\%$; ...; $[100\pm 5]\%$ della potenza apparente nominale. Le componenti armoniche sono misurate come indicato in N.3.1. La tensione di ingresso al generatore in prova può essere regolata al valore nominale (o valore medio nell'intervallo di V_{mpp} dichiarato dal costruttore). Il valore di tensione deve essere documentato nel rapporto di prova.

Fluttuazioni di tensione dovute a manovre di sezionamento/separazione:

La sorgente DC viene regolata in sequenza rispettivamente al 10% e 100% della potenza nominale del generatore. In quanto alla tensione, questa dovrà essere regolata al valore nominale o ad altro valore interno al campo V_{mpp} . Lo stesso valore sarà utilizzato per tutte le sequenze di commutazione e opportunamente registrato nel rapporto di prova. Il valore di tensione deve essere documentato nel rapporto di prova.

Flicker:

La sorgente DC viene regolata su tutto campo di funzionamento del generatore per gradini di potenza di ampiezza del 5-10% di P_n . Deve essere misurato un numero minimo di 12 coppie di valori di P_{st} , dei quali almeno una coppia per ciascun gradino di potenza del $10\% \cdot P_n$ nell'intervallo $0\% \dots 90\% \cdot P_n$ ed un minimo di 3 per potenze superiori a $90\% \cdot P_n$ fino a P_{max} . I valori di flicker in ciascun punto di funzionamento devono essere misurati come riportato in N.3.3. La tensione di ingresso al generatore in prova può essere regolata al valore nominale (o valore medio nell'intervallo di V_{mpp} dichiarato dal costruttore). Il valore di tensione deve essere documentato nel rapporto di prova.



Q.3.2 Verifica del campo di funzionamento in tensione e frequenza (N.4)

La sorgente DC viene regolata in modo da rendere disponibile la massima potenza erogabile dal generatore in prova, fino a $1,1 \cdot P_n$ (o la massima potenza che il simulatore di rete può gestire nel caso di prove a potenza ridotta). Per quanto riguarda la tensione, questa deve essere regolata al valore nominale o tipico specificato dal costruttore. Inoltre è preferibile ripetere le prove anche regolando la tensione del simulatore affinché il generatore possa operare rispettivamente al valore minimo V_{mpp_min} e massimo V_{mpp_max} del campo di funzionamento di tensione di ingresso. Il valore (o i valori) di tensione deve essere documentato nel rapporto di prova.

Q.3.3 Verifica delle condizioni di avviamento, sincronizzazione e presa di carico (N.5)

La sorgente DC viene regolata in modo da rendere disponibile la massima potenza erogabile dal generatore in prova, fino a $1,1 \cdot P_n$ (o la massima potenza che il simulatore di rete può gestire nel caso di prove a potenza ridotta). Per quanto riguarda la tensione, questa deve essere regolata al valore nominale o tipico specificato dal costruttore. Il valore di tensione deve essere documentato nel rapporto di prova.

Q.3.4 Verifica dei requisiti costruttivi circa lo scambio di potenza reattiva (N.6)

Capability – diagramma P-Q:

La sorgente DC viene regolata su tutto campo di funzionamento del generatore in prova agli 11 livelli di potenza $[0 \pm 5]\%$; $[10 \pm 5]\%$; ...; $[100 \pm 5]\%$ della potenza apparente nominale. In alternativa la sorgente DC viene impostata in modo da rendere disponibile la massima potenza erogabile dal generatore in prova e si agirà su quest'ultimo per definire gli 11 livelli di potenza a cui effettuare i rilievi della massima potenza reattiva erogata o assorbita. Per quanto riguarda la tensione, questa deve essere regolata al valore nominale o tipico specificato dal costruttore. Il valore di tensione deve essere documentato nel rapporto di prova.

Scambio di potenza reattiva secondo un livello assegnato e tempo di risposta:

La sorgente DC viene regolata in modo da rendere disponibile la massima potenza erogabile dal generatore in prova, fino a $1,1 \cdot P_n$. Per quanto riguarda la tensione, questa deve essere regolata al valore nominale o tipico specificato dal costruttore. Il valore di tensione deve essere documentato nel rapporto di prova.

Verifica della curva standard di erogazione $\cos\phi = f(P)$:

La sorgente DC viene regolata sul campo di funzionamento del generatore in prova per gradini di potenza del $10\% \cdot P_n$ a partire dal $20\% \cdot P_n$ fino al $100\% \cdot P_n$. In alternativa la sorgente DC viene impostata in modo da rendere disponibile la massima potenza erogabile dal generatore in prova e si agirà su quest'ultimo per definire i livelli di potenza a cui effettuare i rilievi del $\cos\phi$ per tracciare la curva $\cos\phi=f(P)$. Per quanto riguarda la tensione, questa deve essere regolata al valore nominale o tipico specificato dal costruttore. Il valore di tensione deve essere documentato nel rapporto di prova.

Verifica della curva standard di erogazione $Q = f(V)$:

La sorgente DC viene regolata sul campo di funzionamento del generatore in prova per gradini di potenza del $10\% \cdot P_n$ a partire dal $20\% \cdot P_n$ fino al $100\% \cdot P_n$. Inoltre dovrà essere possibile regolare la potenza a valori appena al di sotto del $20\% \cdot P_n$ (per la verifica della funzione di lock-in in potenza) e al di sotto del $5\% \cdot P_n$ (per verificare il limite di lock-out). In alternativa la sorgente DC viene impostata in modo da rendere disponibile la massima potenza erogabile dal generatore in prova e si agirà su quest'ultimo per definire i livelli di potenza a cui effettuare i rilievi della potenza reattiva per tracciare la curva $Q=f(V)$. Per quanto riguarda la tensione, questa deve essere regolata al valore nominale o tipico specificato dal costruttore. Il valore di tensione deve essere documentato nel rapporto di prova.

**Q.3.5 Verifica dei requisiti costruttivi circa la regolazione di potenza attiva (N.7)****Limitazione in logica locale, per tensioni AC prossime a $110\% \cdot V_n$:**

La sorgente DC viene regolata in modo da rendere disponibile la massima potenza erogabile dal generatore in prova, fino a $1,1 \cdot P_n$. Per quanto riguarda la tensione, questa deve essere regolata al valore nominale o tipico specificato dal costruttore. Il valore di tensione deve essere documentato nel rapporto di prova.

Riduzione della potenza attiva in presenza di transitori di sovrافrequenza sulla rete:

La sorgente DC viene regolata in modo da rendere disponibile rispettivamente la potenza nominale erogabile dal generatore in prova P_n (per la sequenza A) ed il $50\% \cdot P_n$ (sequenza B). Per quanto riguarda la tensione, questa deve essere regolata al valore nominale o tipico specificato dal costruttore. Il valore di tensione deve essere documentato nel rapporto di prova.

Limitazione da comando esterno e tempo di assestamento:

La sorgente DC viene regolata in modo da rendere disponibile la massima potenza erogabile dal generatore in prova, fino a $1,1 \cdot P_n$. Per quanto riguarda la tensione, questa deve essere regolata al valore nominale o tipico specificato dal costruttore. Il valore di tensione deve essere documentato nel rapporto di prova.

Q.3.6 Verifica della insensibilità agli abbassamenti di tensione (UVRT capability) (N.8)

La sorgente DC viene regolata in modo da rendere disponibile rispettivamente una potenza nell'intervallo $10\% \cdot P_n$ $30\% \cdot P_n$ e maggiore di $90\% \cdot P_n$. Per quanto riguarda la tensione, questa deve essere regolata al valore nominale o tipico specificato dal costruttore. Il valore di tensione deve essere documentato nel rapporto di prova.

Q.3.7 Verifica della insensibilità agli abbassamenti di tensione (UVRT capability) (N.9)

La sorgente DC viene regolata in modo da rendere disponibile la massima potenza erogabile dal generatore in prova, fino a $1,1 \cdot P_n$. Per quanto riguarda la tensione, questa deve essere regolata al valore nominale o tipico specificato dal costruttore. Il valore di tensione deve essere documentato nel rapporto di prova.

Allegato R (informativo)

Calcolo del valore di tensione da utilizzare nella LVFRT

R.1 Scopo

Calcolare la terna di tensioni che si manifesta ai capi del generatore in prova durante i test di simulazione del profilo LVFRT prescritti dall'Allegato N (Art N.8), con particolare riguardo alle sequenze di test dei guasti asimmetrici bifase riportati in Tabella 60, quando il generatore opera con interposto un trasformatore MT/BT del tipo Dy e la prova si effettua simulando il guasto sul lato MT tramite il simulatore di cortocircuito di Figura 51 (Paragrafo N.8.3.1, detto anche "circuitto delle impedenze").

Il calcolo in ampiezza e fase della terna di tensioni previste sul lato BT del trasformatore, direttamente ai morsetti di uscita del generatore, durante la simulazione dei guasti asimmetrici bifase lato MT (sequenze 1a/2a/3a e 4a di Tabella 60), consente di stabilire i parametri con cui impostare il simulatore di rete per la esecuzione di analoghe prove secondo le modalità alternative descritte in N.8.3.2 ("Metodi di prova alternativi – simulatore di rete", definizione dei valori riportati in Tabella 60) e di allineare le condizioni di funzionamento del generatore durante la esecuzione dei test secondo i due schemi di prova proposti in N.8.3.

R.2 Calcolo della corrente di guasto

Il calcolo delle tensioni di fase che si manifestano ai capi del trasformatore MT/BT durante i test asimmetrici (bifase) di LVFRT è eseguito risolvendo lo schema elettrico circuitale equivalente del simulatore di cortocircuito.

Supponendo un cortocircuito bifase tra la fase s e la fase t in condizioni di potenza esportata nulla dal generatore statico, lo schema di Figura 133 relativo all'inserzione del simulatore di cortocircuito si riduce al semplice circuito a parametri concentrati di Figura 134.

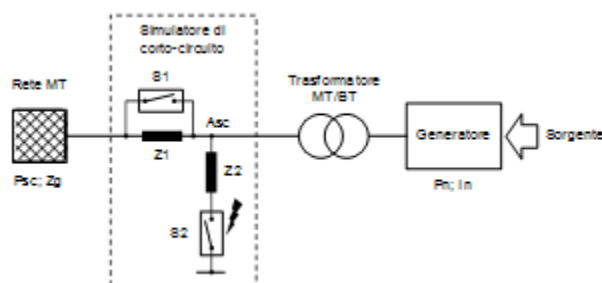


Figura 133 – Inserzione del simulatore di corto circuito

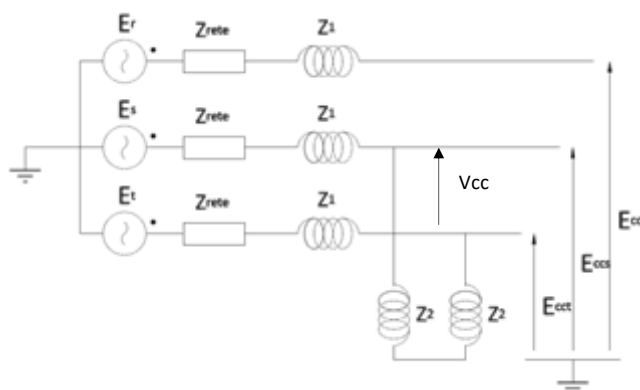


Figura 134 – Circuito a parametri concentrati



I componenti presenti nel circuito di Figura 134 sono espressi in per-unit facendo riferimento, come grandezze di base, alla tensione a vuoto e all'impedenza di cortocircuito Z_{rete} della rete MT. Queste sono determinate considerando una rete MT avente una tensione fase-terra pari a $15kV/\sqrt{3}$ e una potenza di cortocircuito sul punto di consegna di 100MVA. Ne consegue che, i valori corrispondenti alla tensione fase-fase V_{st} e all'impedenza di rete Z_{rete} equivalgono rispettivamente a: $V_{st}=\sqrt{3}$; $Z_{rete}=1$.

Le linee guida per il dimensionamento dell'impedenza Z_1 sono descritte nel Paragrafo N.8.3.1. Qui è prescritto che l'impedenza Z_1 sia pari a circa venti volte il valore dell'impedenza di cortocircuito Z_{rete} . Lo scopo è di salvaguardare la qualità del servizio elettrico sul lato rete MT a seguito dell'intervento del simulatore di cortocircuito. Così si garantisce una caduta di tensione nel punto di consegna non superiore al 5% della tensione nominale. Il valore espresso in per-unit di Z_1 è quindi pari a $Z_1=20$.

Nell'Allegato N sono presenti anche le linee guida per il dimensionamento dell'impedenza Z_2 . Quest'ultima è dimensionata fissando il valore della tensione di cortocircuito (V_{cc}) alla quale si vuole realizzare la prova e applicando le relazioni del partitore di tensione alla serie di impedenze Z_1 , Z_2 e Z_{rete} . Z_2 è quindi ottenuta come:

$$Z_2 = \frac{V_{cc}(Z_{rete} + Z_1)}{V_{st} - V_{residua}}$$

La corrente di guasto circolante nelle impedenze Z_1 , Z_2 e Z_{rete} è ottenuta attraverso l'equazione di equilibrio elettrico del circuito di Figura 85 I_g è ottenuta come:

$$I_g = \frac{V_{st}}{2(Z_{rete} + Z_1 + Z_2)}$$

Sostituendo nella relazione i valori in per-unit delle impedenze e delle tensioni sopra riportati e ipotizzando le prime composte dalla sola componente reattiva si ottiene, per i vari valori delle tensioni residue stabilite in Tabella 61, le seguenti correnti di guasto:

- Tensione cortocircuito fase-fase del 75%

$$I_g = \frac{V_{st}}{2(Z_{rete} + Z_1 + Z_2)} = \frac{\sqrt{3}e^{-i60^\circ}}{2(1 + 20 + 63) e^{i90^\circ}} = 0,0103 e^{-i150^\circ}$$

- Tensione cortocircuito fase-fase del 50%

$$I_g = \frac{V_{st}}{2(Z_{rete} + Z_1 + Z_2)} = \frac{\sqrt{3}e^{-i60^\circ}}{2(1 + 20 + 21) e^{i90^\circ}} = 0,0206 e^{-i150^\circ}$$

- Tensione cortocircuito fase-fase del 25%

$$I_g = \frac{V_{st}}{2(Z_{rete} + Z_1 + Z_2)} = \frac{\sqrt{3}e^{-i60^\circ}}{2(1 + 20 + 7) e^{i90^\circ}} = 0,0309 e^{-i150^\circ}$$

- Tensione cortocircuito fase-fase del 10%

$$I_g = \frac{V_{st}}{2(Z_{rete} + Z_1 + Z_2)} = \frac{\sqrt{3}e^{-i60^\circ}}{2(1 + 20 + 2,3333) e^{i90^\circ}} = 0,0371 e^{-i150^\circ}$$



R.3 Calcolo delle tensioni di cortocircuito

Il calcolo delle tensioni di cortocircuito che si manifestano tra fase e terra sul lato MT del trasformatore, avviene calcolando le cadute di tensione su ogni singola fase prodotte dalle correnti di guasto sopra calcolate per le tensioni di cortocircuito prese in esame dalla normativa. Per la procedura di calcolo si deve comunque ricordare che la fase r non è interessata dalla corrente di guasto e che quindi la tensione presente tra questa fase e terra corrisponde esattamente a quella presente sul punto di consegna. La relazione cui fare riferimento per il calcolo delle restanti tensioni di cortocircuito è ottenuta scrivendo l'equazione di equilibrio elettrico su una fase ed è eguale a:

$$E_{cc} = E - (Z_{rete} + Z_1) I_g$$

Dove E corrisponde alla tensione fase-terra nel punto di consegna mentre E_{cc} corrisponde alla tensione fase-terra nel nodo di cortocircuito sul lato MT del trasformatore. I_g corrisponde invece alla corrente di fase presente durante il cortocircuito. È bene rilevare come la corrente sulla fase s e la corrente sulla fase t siano in controfase per tutta la durata del guasto. Sotto sono riportate le relazioni da utilizzare per il calcolo delle tensioni esclusivamente nel caso di tensione di cortocircuito fase-fase pari al 75% del valore nominale. I restanti valori sono riportati in Tabella 77.

$$E_{ccr} = E_r - (Z_{rete} + Z_1) I_{gr} = 1 e^{i30^\circ} - (1+20) * 0 = E_r = 1 e^{i30^\circ}$$

$$E_{ccs} = E_s - (Z_{rete} + Z_1) I_{gr} = 1 e^{i150^\circ} - (1+20) * 0,0103 e^{i150^\circ} = 0,8197 e^{i97,59^\circ}$$

$$E_{cct} = E_t - (Z_{rete} + Z_1) I_{gr} = 1 e^{i90^\circ} - (1+20) * 0,0103 e^{i150^\circ} = 0,8197 e^{i157,59^\circ}$$

Tabella 77 – Vettori di fase sul lato MT in presenza di guasti asimmetrici bifase simulati in base alle sequenze di Tabella 60 con il circuito di Figura 133

Prova No.	V/Vnom (lato MT)	Tensioni fase-terra (lato BT)			Angoli di fase		
		$u_1/u_{1,nom}$	$u_2/u_{2,nom}$	$u_3/u_{3,nom}$	φ_{u1}	φ_{u2}	φ_{u3}
1a	0,10 ± 0,05	0,8675	0,8675	0,100	26,69°	-146,7°	120°
2a	0,25 ± 0,05	0,875	0,875	0,25	21,8°	-141,8°	120°
3a	0,50 ± 0,05	0,9014	0,9014	0,500	13,9°	-133,9°	120°
4a	0,75 ± 0,05	0,9437	0,937	0,75	6,6°	-126,6°	120°
condizioni normali	1	1	1	1	0°	-120°	120°

Per risalire alle tensioni ai capi del generatore sul lato BT è necessario conoscere la tipologia di trasformatore utilizzato con il relativo rapporto spire. La soluzione più comune consiste nell'utilizzo di un trasformatore abbassatore triangolo-stella DY11. Tale tipologia di trasformatore è caratterizzata da un rapporto tra le tensioni fase-fase sul lato MT e le tensioni fase-fase sul lato BT pari a:

$$\frac{V_{1\text{fase-fase}}}{V_{2\text{fase-fase}}} = \frac{K}{\sqrt{3}} e^{-i30^\circ}$$

Dove K è il rapporto spire. Ne deriva che il modulo della tensione fase-fase sul lato BT è pari al modulo della tensione fase-fase sul lato MT diviso per il coefficiente $\frac{K}{\sqrt{3}}$, mentre la fase della tensione fase-fase sul lato BT è 30° in ritardo rispetto alla tensione fase-fase sul lato MT.



Prendendo in considerazione le tensioni fase-terra sul lato BT e applicando quanto detto in precedenza per le tensioni fase-fase, si possono ricavare i seguenti valori di tensioni fase-terra sul lato di BT:

Tabella 78 – Vettori di fase sul lato BT di un trasformatore Dy11 in presenza di guasti asimmetrici bifase sul lato primario in MT simulati in base alle sequenze di Tabella 60 con il circuito di Figura 133

Prova No.	V/Vnom (lato MT)	Tensioni fase-terra (lato BT)			Angoli di fase		
		$u_1/u_{1,nom}$	$u_2/u_{2,nom}$	$u_3/u_{3,nom}$	φ_{u1}	φ_{u2}	φ_{u3}
1a	$0,10 \pm 0,05$	0,8675	0,8675	0,100	$26,69^\circ$	$-146,7^\circ$	120°
2a	$0,25 \pm 0,05$	0,875	0,875	0,25	$21,8^\circ$	$-141,8^\circ$	120°
3a	$0,50 \pm 0,05$	0,9014	0,9014	0,500	$13,9^\circ$	$-133,9^\circ$	120°
4a	$0,75 \pm 0,05$	0,9437	0,937 4	0,75	$6,6^\circ$	$-126,6^\circ$	120°
condizioni normali	1	1	1	1	0°	-120°	120°

Con gli opportuni arrotondamenti è possibile utilizzare i valori riportati in Tabella 78 come riferimento per la impostazione di ampiezza e relazione di fase tra le tensioni della terna da impostare in uscita al simulatore di rete per la esecuzione delle prove relative ai guasti asimmetrici bifase (sequenze 1a/2a/2a/4a in Tabella 60) qualora si utilizzi il metodo di prova alternativo riportato in N.8.3.2, questo al fine di fornire un set di condizioni univoche e ripetibili. Si veda a questo proposito quanto riportato in Tabella 61 di N.8.3.2.

Nei diagrammi fasoriali seguenti sono rappresentati i fasori delle tensioni fase-terra sul lato MT e sul lato BT che si manifestano durante i guasti asimmetrici con le tensioni di cortocircuito prese in esame nell'Allegato N, Figura 32. Sul lato MT si osserva come il valore della tensione ai capi del trasformatore durante il cortocircuito sulla fase non interessata dal guasto (nel nostro caso la fase r) sia lo stesso presente nella condizione che precede il cortocircuito. Questo è vero nell'ipotesi in cui la caratterizzazione del circuito sia eseguita in condizioni di erogazione nulla di potenza da parte del generatore statico. Per le tensioni fase-terra relative alle fasi interessate dal guasto si ottiene una riduzione dell'ampiezza proporzionale dovuta alla caduta di tensione su Z_{rete} e Z_1 e una conseguente riduzione del loro sfasamento reciproco.

Sul lato BT si ha invece una riduzione delle ampiezze delle tensioni su tutte le fasi. Tale riduzione e il valore dello sfasamento reciproco che ne consegue sono entrambi funzione del tipo di trasformatore MT/BT utilizzato. Nel caso in esame si è ipotizzato una connessione D/Y11. Interessante notare come tutte le tensioni sul lato BT durante le simulazioni di cortocircuito bifase (lato MT) subiscano un'attenuazione durante il guasto poiché sono funzioni delle tensioni fase-fase presenti sul lato MT.



- Tensione di cortocircuito bifasem pari al 75%:

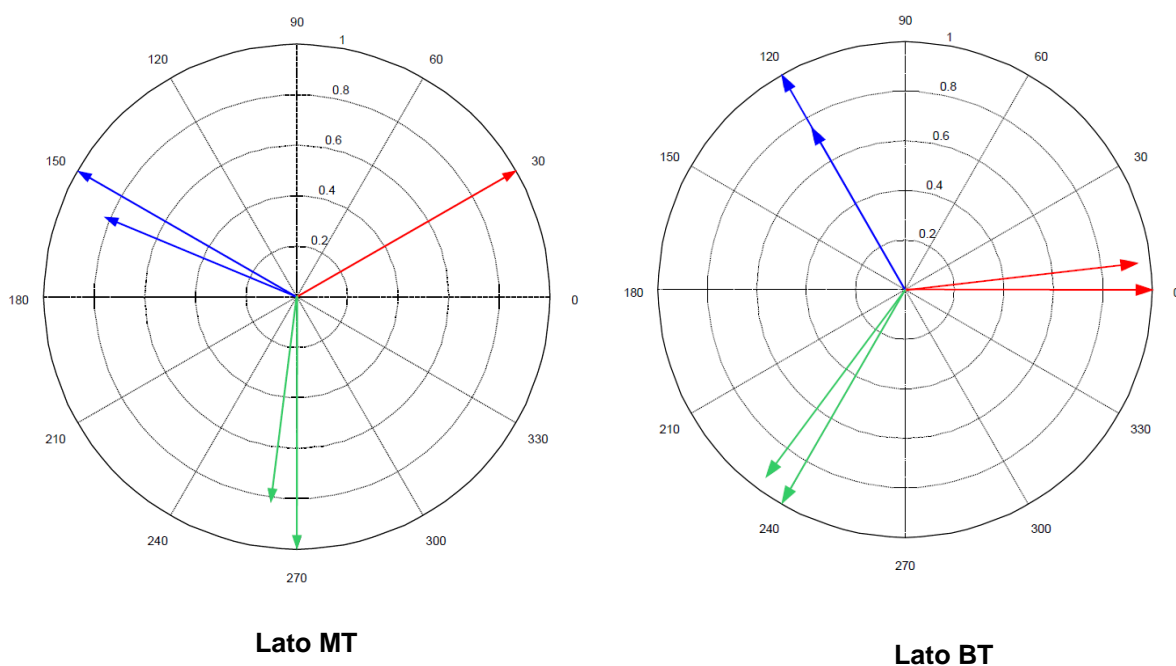


Figura 135

- Tensione di cortocircuito bifase pari al 50%:

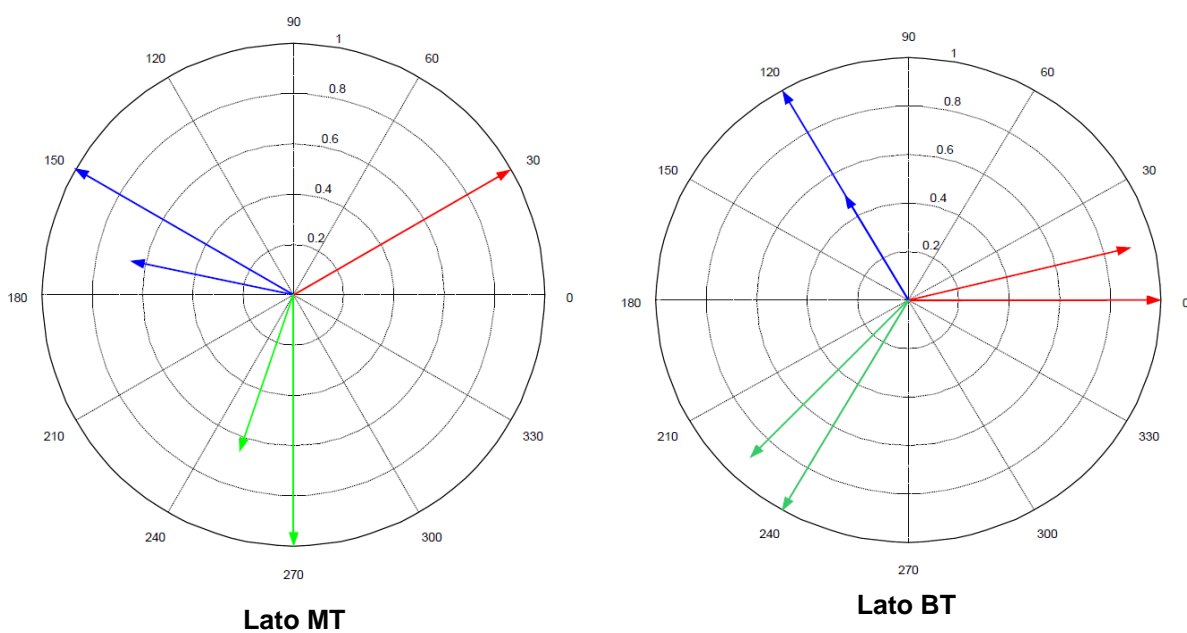


Figura 136



- Tensione di cortocircuito bifase pari al 25%:

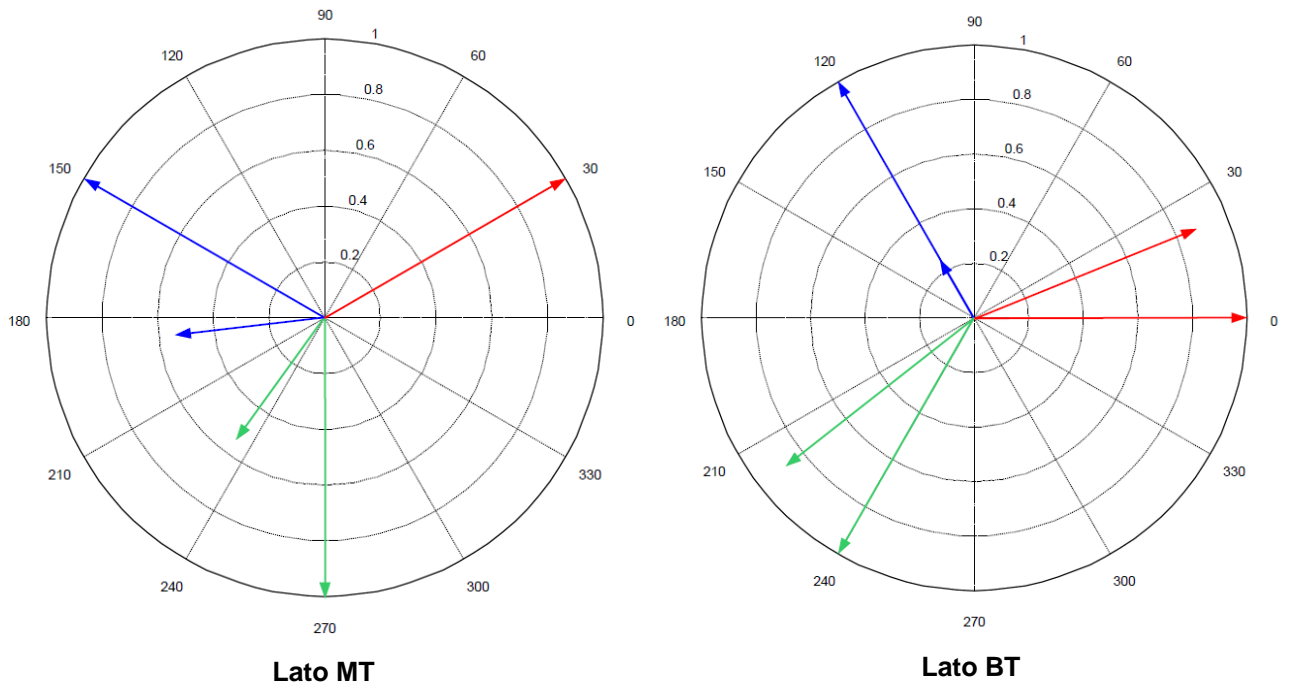


Figura 137

- Tensione di cortocircuito bifase pari al 10%:

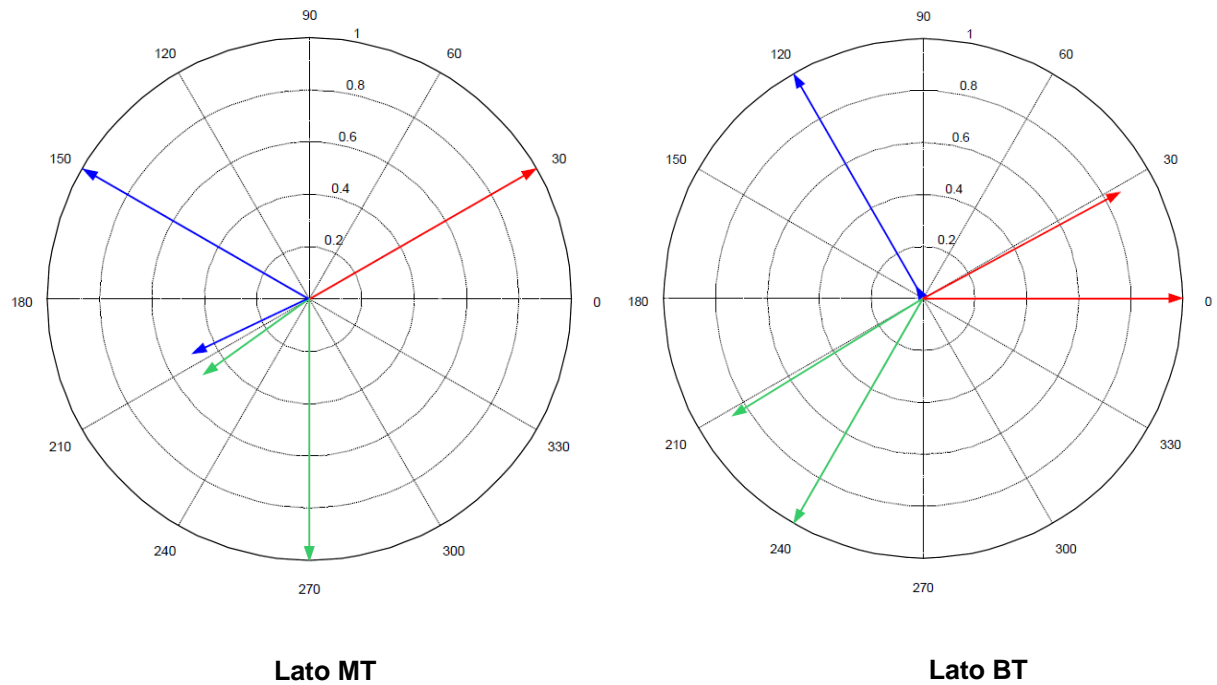


Figura 138



Allegato S (informativo)

Calcolo del valore efficace della tensione su 10 minuti ai fini della soglia 59.S1

La prima soglia della funzione di massima tensione deve essere basata sulla misura dell'aggregazione di 10 minuti delle tensioni, con aggiornamento ogni 3 s, secondo uno dei due metodi alternativi ed equivalenti di seguito indicati:

S.1 METODO A

- Si calcolano i valori efficaci $U(i)$ di ciascuna della tre tensioni d'ingresso su un intervallo di 0,2 s;
- Separatamente per ciascuna fase, i valori $U(i)$ vengono aggregati su 10 min (600 s) eseguendo la radice quadrata della media aritmetica degli ultimi $600/0,2=3000$ valori $U(i)$ al quadrato. L'aggregazione su 10 min deve essere aggiornata ogni 3 s.

$$U_m = \sqrt{\frac{1}{3000} \sum_{i=1}^{3000} U(i)^2} \quad \text{aggregazione su 10 min con aggiornamento ogni 3 s}$$

L'avviamento del temporizzatore $t>$ della prima soglia di massima tensione si verifica nell'istante in cui, in almeno una fase, la tensione U_m come sopra misurata supera la soglia regolata $U>$.

Se in almeno una fase la condizione $U_m > U>$ si mantiene sempre soddisfatta per 3 s, trascorsi 3 s dall'istante di avviamento si ha lo scatto della prima soglia di massima tensione.

S.2 METODO B

- Si calcolano i valori efficaci $U(i)$ di ciascuna della tre tensioni d'ingresso su un intervallo di 0,2 s;
- separatamente per ciascuna fase i valori $U(i)$ ogni 0,2 s vengono aggregati su 3 s eseguendo la radice quadrata della media aritmetica degli ultimi 15 valori $U(i)$ al quadrato:

$$U_m^* = \sqrt{\frac{1}{15} \sum_{i=1}^{15} U(i)^2} \quad \text{aggregazione su 3 s con aggiornamento ogni 0,2 s}$$

- Separatamente per ciascuna fase i valori $U_m^*(j)$ ogni 3 s vengono aggregati su 10 min (600 s) eseguendo la radice quadrata della media aritmetica degli ultimi 200 valori $U_m^*(j)$ al quadrato:

$$U_m = \sqrt{\frac{1}{200} \sum_{j=1}^{200} U_m^*(j)^2} \quad \text{aggregazione su 10 min con aggiornamento ogni 3 s}$$

L'avviamento del temporizzatore $t>$ della prima soglia di massima tensione si verifica nell'istante in cui, in almeno una fase, la tensione U_m come sopra misurata supera la soglia regolata $U>$.

Se in almeno una fase la condizione $U_m > U>$ si mantiene sempre soddisfatta per 3 s, trascorsi 3 s dall'istante di avviamento si ha lo scatto della prima soglia di massima tensione.

A fronte di una variazione a gradino di ampiezza unitaria della tensione d'ingresso U (con tensione U_m inizialmente già stabilizzata al valore di U), la tensione U_m ha un andamento transitorio con legge quadratica come evidenziato nella Figura 139 ed il tempo necessario per raggiungere il valore finale di U è pari a 600 s.

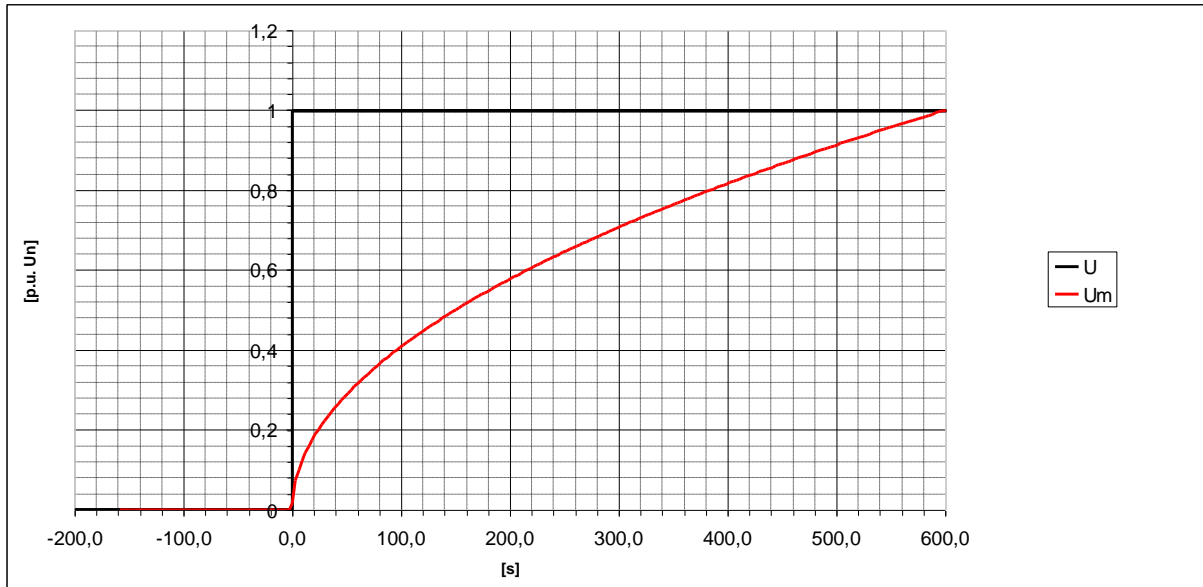
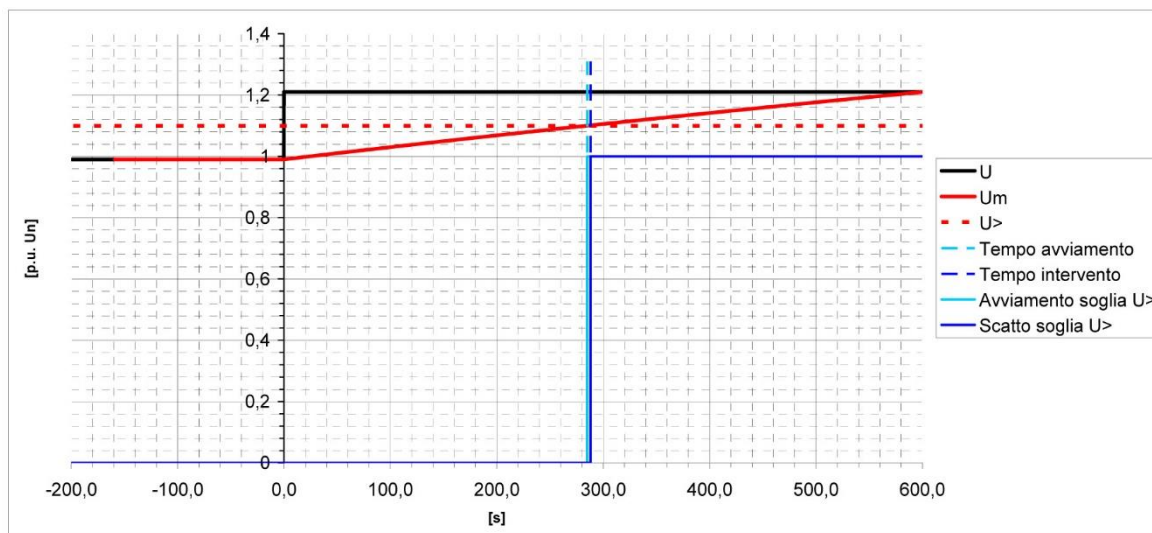


Figura 139 – Andamento della tensione U_m

Il tempo di avviamento della soglia dipende fortemente dal valore iniziale e finale della tensione d'ingresso. Con una regolazione della soglia $U >$ pari a $1,1 U_n$, nelle figure seguenti si riportano a titolo esemplificativo l'andamento nel tempo della misura U_m a fronte di una variazione a gradino della tensione d'ingresso U :

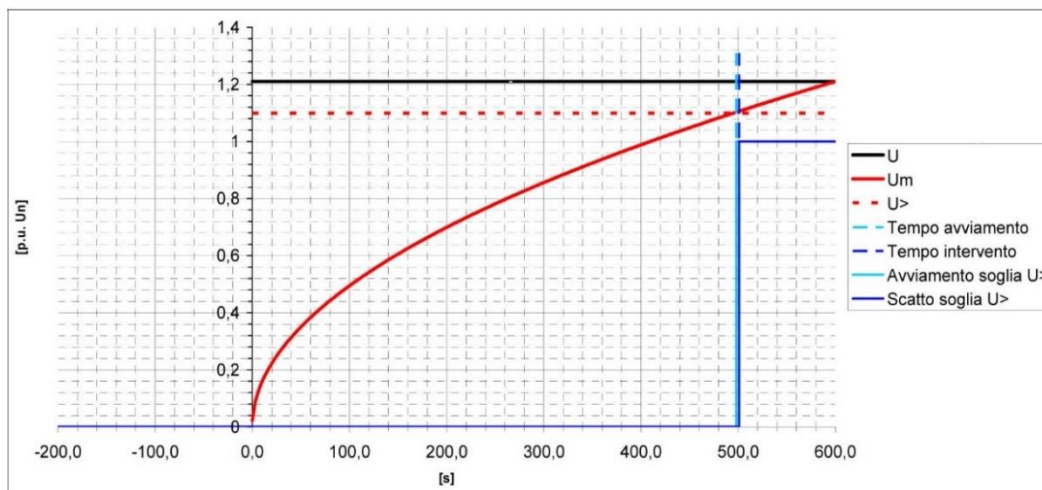
- nella Figura 140 con valore iniziale $0,9 U >$ ($0,9 \times 1,1 = 0,99 U_n$) e valore finale $1,1 U >$ ($1,1 \times 1,1 U_n = 1,21 U_n$)
- nella Figura 141, con valore iniziale 0 e valore finale $1,1 U >$ ($1,1 \times 1,1 U_n = 1,21 U_n$)

Le figure evidenziano inoltre i tempi di avviamento ed intervento.



Valore iniziale gradino [p.u. U_n]	0,99
Valore finale gradino [p.u. U_n]	1,21
Soglia $U >$ [p.u. U_n]	1,1
Tempo di avviamento [s]	285
Ritardo d'intervento (dopo avviamento) [s]	3
Tempo di intervento (tempo avviamento+ritardo d'intervento) [s]	288

Figura 140 – Andamento nel tempo della misura U_m a fronte di una variazione a gradino della tensione d'ingresso U (caso 1)



Valore iniziale gradino [p.u. Un]	0
Valore finale gradino [p.u. Un]	1,21
Soglia U> [p.u. Un]	1,1
Tempo di avviamento [s]	498
Ritardo d'intervento (dopo avviamento) [s]	3
Tempo di intervento (tempo avviamento+ritardo d'intervento) [s]	501

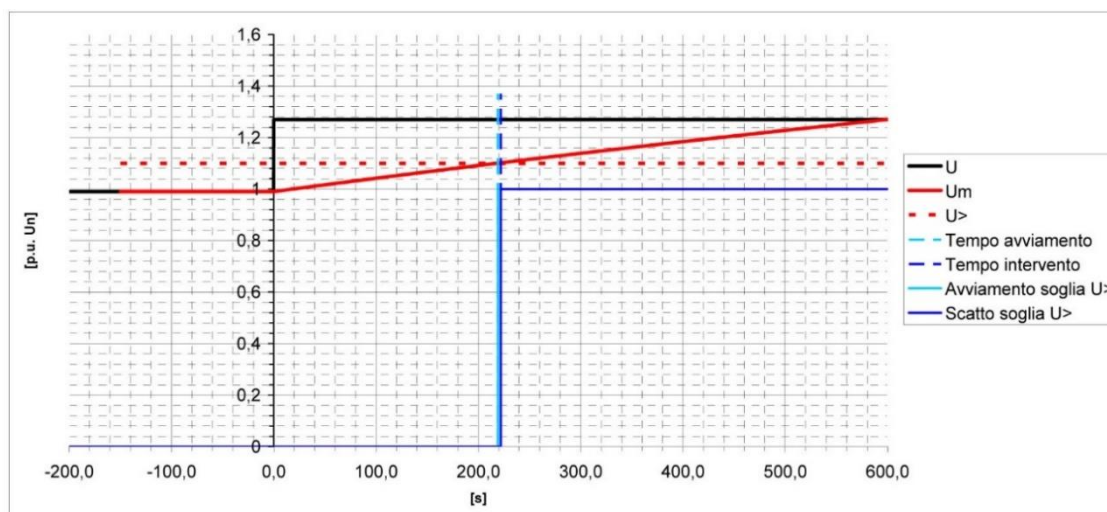
Figura 141 – Andamento nel tempo della misura U_m a fronte di una variazione a gradino della tensione d'ingresso U (caso 2)

La precisione del tempo di avviamento è influenzata dalla precisione della misura di tensione. Ad esempio le due figure seguenti evidenziano l'errore che consegue per il tempo di avviamento a causa dell'errore del +5% sulla tensione d'ingresso. Queste due figure sono ottenute a parità di condizioni delle due figure precedenti, con la sola maggiorazione del +5% sul valore finale della tensione d'ingresso ($1,05 \times 1,1 \times 1,1 \text{ Un} = 1,27 \text{ Un}$).

Nel caso della Figura 143 l'errore del tempo di avviamento risulta in valore assoluto di $285 - 219 = 66 \text{ s}$ ed in valore relativo del $100 \times (285 - 219) / 285 = 23\%$.

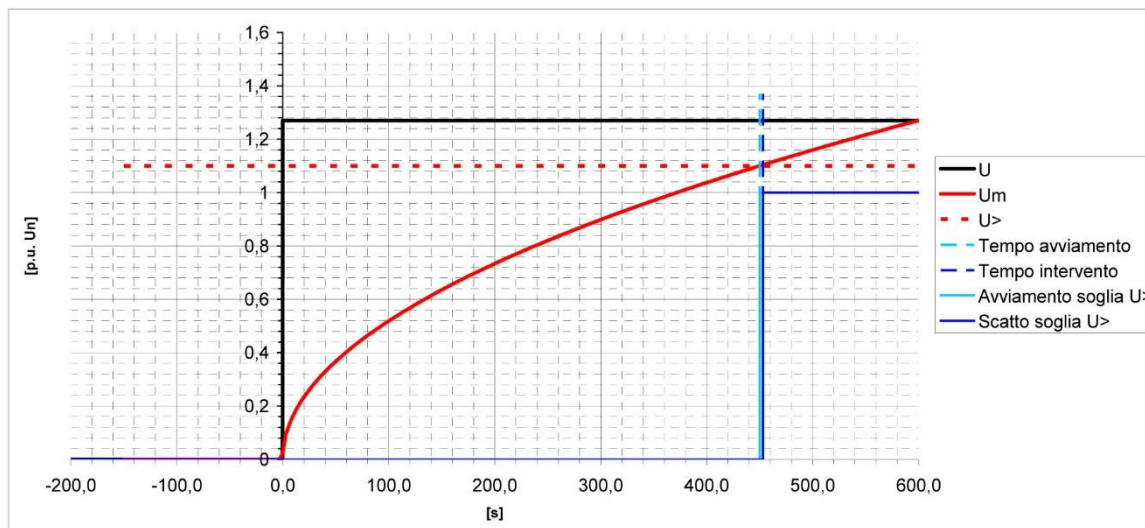
Nel caso della Figura 144 l'errore del tempo di avviamento risulta in valore assoluto di $498 - 450 = 48 \text{ s}$ ed in valore relativo del $100 \times (498 - 450) / 498 = 9,6\%$.

Tali errori risultano superiori a quelli specificati per i tempi di intervento ($3\% \pm 20 \text{ ms}$).



Valore iniziale gradino [p.u. Un]	0,99
Valore finale gradino [p.u. Un]	1,27
Soglia U> [p.u. Un]	1,1
Tempo di avviamento [s]	219
Ritardo d'intervento (dopo avviamento) [s]	3
Tempo di intervento (tempo avviamento+ritardo d'intervento) [s]	222

Figura 142 – Errore che consegue per il tempo di avviamento a causa dell'errore del +5% sulla tensione d'ingresso (caso 1)



Valore iniziale gradino [p.u. Un]	0
Valore finale gradino [p.u. Un]	1,27
Soglia U> [p.u. Un]	1,1
Tempo di avviamento [s]	450
Ritardo d'intervento (dopo avviamento) [s]	3

Figura 143 – Errore che consegue per il tempo di avviamento a causa dell'errore del +5% sulla tensione d'ingresso (caso 2)



Allegato T (normativo)

Scambio informativo basato su standard IEC 61850⁽²⁴²⁾

T.1 Introduzione

Nella prospettiva di evoluzione delle reti di distribuzione verso il paradigma delle smart grid, risulta necessario definire un insieme di scambi informativi finalizzati al governo della rete elettrica in presenza di una consistente quantità di Generazione Diffusa (nel seguito GD) al punto di connessione con la rete di distribuzione.

Il modello considerato per la definizione dell'interfaccia del Controllore Centrale di Impianto (nel seguito CCI) prevede che la GD comunichi con il Distributore (nel seguito DSO), con l'Aggregatore e con l'operatore di GD (o Utente) e non definisce la comunicazione verso gli elementi costituenti l'impianto.

L'implementazione e l'utilizzo dello standard IEC 61850 secondo quanto prescritto nel presente Allegato è obbligatorio per le comunicazioni con il DSO. Tale soluzione può essere adottata anche per le comunicazioni verso altri attori abilitati, nel rispetto dei rispettivi ruoli, ma questo approccio non è richiesto dal presente Allegato.

Per quanto riguarda la sicurezza delle comunicazioni, le prescrizioni contenute in questo documento fanno riferimento alle interfacce di rete per gli accessi remoti al dispositivo. L'accesso remoto è previsto sia per funzioni di monitoraggio e controllo, sia per esigenze di gestione dell'impianto.

Verranno fornite le indicazioni da rispettare per assicurare un adeguato livello di sicurezza, applicabili a protocolli normati da enti o organismi internazionali (IEC, ITU -T, IETF, ecc). Quando non diversamente specificato, il riferimento ad uno standard è inteso all'ultima versione pubblicata.

Verranno quindi presentati i meccanismi di base per la sicurezza degli scambi informativi basati sui protocolli IEC 61850, le prescrizioni di sicurezza per i servizi di supporto, i processi relativi alla gestione dei certificati elettronici.

La modalità di integrazione del CCI nell'architettura di sistema esula dal contesto del presente documento, che si limita a specificare l'interfaccia IEC 61850 del CCI.

T.2 Struttura dell'allegato

La struttura dell'allegato prevede una prima sezione che definisce i requisiti tecnici/funzionali (in ottemperanza all'Allegato O) ed una seconda sezione che specifica la conseguente soluzione tecnologica per l'implementazione delle interfacce di comunicazione del dispositivo CCI.

Più nello specifico, la prima sezione definisce i requisiti funzionali, il conseguente scambio informativo ed i relativi requisiti tecnici.

La seconda sezione definisce la soluzione tecnologica da adottare in termini di Modello Dati, Servizi di comunicazione, mappatura su specifico protocollo, requisiti, algoritmi e processi di cyber security, ai fini dell'implementazione delle funzionalità definite nella precedente sezione.

(242) Per i volumi dello standard già recepiti da CEI ed in forza, si può equivalentemente fare riferimento agli omologhi CEI EN.



T.3 Specifiche associate al CCI – interfaccia IEC 61850

Sulla base dei requisiti funzionali e tecnici associati sia alla gestione della rete di distribuzione che alla fornitura di servizi di rete da parte della GD, la presente specifica ha individuato gli scambi informativi e la conseguente interfaccia conforme allo standard IEC 61850 che la GD deve esporre verso gli attori del sistema elettrico previsti.

Al fine di risultare interoperabile con gli attori previsti, l'interfaccia IEC 61850 della GD è stata dettagliatamente specificata in termini di Modello Dati, Servizi ACSI, mappatura su specifico protocollo di comunicazione e relative specifiche di cyber security.

L'interfaccia del CCI prevede l'implementazione di un server IEC 61850 con un unico punto di accesso logico concretamente rappresentato da un indirizzo IP reso accessibile agli attori interessati.

Nei seguenti paragrafi, le tabelle che definiscono il contenuto informativo da scambiare tramite l'interfaccia IEC 61850 del CCI contengono un campo "Presenza": esso identifica la finalità del dato (Osservabilità/Controllabilità) ed il vincolo di implementazione (Mandatorio/Opzionale).

Per la specifica realizzazione della modalità di comunicazione del CCI si può fare riferimento al Technical Report "Esempio di file SCL per la comunicazione IEC 61850 del CCI".

T.3.1 Definizione dei requisiti funzionali associati al CCI

Gli scambi informativi associati al CCI dovranno consentire di supportare le funzionalità definite nell'Allegato O

- Erogare i servizi di rete attraverso una modulazione apposita di potenza attiva e reattiva secondo quanto richiesto;
- Fornire le misure delle grandezze elettriche come previsto in Articolo O.8;
- Lo stato dell'organo DG e dei Singoli Gruppi di Generazione come previsto in Articolo O.8.

La comunicazione verso gli elementi di impianto è fuori dallo scopo.

Le informazioni sono concettualmente raggruppate nelle seguenti categorie funzionali.

Tabella 79 – Organizzazione funzionale delle informazioni relative al CCI

Informazioni relative alle caratteristiche dell'impianto	Informazioni relative alla configurazione, caratteristiche e capacità nominali degli elementi costituenti l'impianto. Queste informazioni derivano dall'impianto e non sono oggetto di modifica da parte di processi remoti
Informazioni relative allo stato operativo dell'impianto	Informazioni riguardo lo stato operativo dell'impianto e degli apparati fisici presenti in impianto, quali la posizione dell'interruttore DG e l'operatività dei Singoli Gruppi di Generazione. Lo stato può modificarsi a seguito di eventi in impianto o a seguito di comandi remoti
Informazioni relative alle misure dell'impianto	Valori analogici misurati direttamente o determinati tramite elaborazione di grandezze misurate, quali tensioni, correnti, potenze, ecc.
Informazioni relative ai valori dei parametri operativi	Valori di riferimento necessari per l'operatività delle funzioni e degli algoritmi. I parametri sono impostati in fase di inizializzazione dell'apparato e possono successivamente essere modificati da remoto

Per maggior sintesi, le informazioni relative alle caratteristiche di potenza degli elementi costituenti l'impianto, previste nei "Messaggi relativi alle caratteristiche dell'impianto" sono espresse mediante un vettore unificato contenente le grandezze di Tabella 80. Tutte le



grandezze elettriche si intendono ai morsetti degli elementi costituenti l'impianto, salvo dove diversamente specificato.

Tabella 80 – Definizione del vettore delle potenze caratteristiche

Informazione	Descrizione	Unità di misura
Potenza attiva massima in immissione	Potenza attiva massima che l'unità di generazione o di accumulo può generare	kW
Potenza attiva massima in assorbimento	Potenza attiva massima che l'unità di consumo o di accumulo può assorbire	kW
Potenza apparente massima dell'impianto S _{max}	Potenza apparente massima dell'impianto S _{max} delle unità di generazione o di accumulo	kVA
Potenza reattiva induttiva massima	Massima potenza reattiva induttiva che il generico componente può scambiare con continuità	kVAr
Potenza reattiva capacitiva massima	Massima potenza reattiva capacitiva che il generico componente può scambiare con continuità	kVAr

Dove richiesto dall'allegato O verrà inoltre specificata l'origine delle azioni di configurazione e comando verso il CCI, come specificato nella seguente tabella.

Tabella 81 – Identità degli attori abilitati

Origine	Categoria	Identità
Distributore	automatic-station Operazione di controllo/comando remoto da funzione automatica a livello di Stazione	DSO
Aggregatore	remote-control Operazione di controllo/comando da operatore remoto al di fuori dell'impianto (ad es. un network control center)	AGGREGATORE

T.3.1.1 Informazioni relative alle caratteristiche di impianto

Le informazioni relative alle caratteristiche degli elementi dell'impianto sono informazioni "statiche" da definire in fase di prima configurazione sul CCI o in caso di modifiche rilevanti ai suoi componenti e "dinamiche" come risultato delle condizioni di esercizio. In particolare, le informazioni previste sono indicate in Tabella 82 come specificato nei paragrafi dedicati dei Articoli O.9 ed O.10. Qualora una o più sezioni non dovessero essere presenti in impianto, le relative caratteristiche non dovranno essere compilate.



Tabella 82 – Informazioni relative alle caratteristiche dell'impianto

Informazione	Descrizione	Tipo informazione / Unità di misura	Presenza
Informazioni Statiche (Configurazione)			
Costruttore dell'apparato di Monitoraggio Impianto	Testo descrittivo: costruttore dell'impianto	Stringa di testo	Osservabilità Mandatorio
Versione del software dell'apparato di Monitoraggio Impianto	Testo descrittivo: versione SW del Controllore Centrale di Impianto	Stringa di testo	Osservabilità Mandatorio
Identificativo punto di connessione (POD)	Identificativo del punto di connessione dell'impianto alla rete elettrica definito dal DSO	Stringa di testo	Osservabilità Mandatorio
Potenza sul punto di connessione	Definisce il vettore della potenza riferito al punto di connessione con la rete. È rappresentato dalla Tabella 80. Il valore della Potenza apparente massima dell'impianto S_{max} costituisce il riferimento per tutti i valori di potenza attiva e reattiva espressi percentualmente.	Vedi vettore delle potenze caratteristiche (Tabella 80)	Osservabilità Opzionale
Informazioni Dinamiche (Esercizio)			
Funzioni di regolazione disponibili nell'impianto	Elenca le funzioni di regolazione che il CCI può attuare in relazione alle capacità tecniche dell'impianto: Limitazione della potenza attiva, Modulazione della potenza attiva, Regolazione di tensione con erogazione di potenza reattiva, Set-point PF, Regolazione Q(V), Regolazione $\cos\phi(P)$	Stato della funzione (lista dei possibili valori): Non disponibile/ Autonoma / Asservita La priorità delle funzioni di regolazione disponibili nell'impianto è definita alle tabelle di dettaglio	Controllabilità Opzionale
	Elenca le funzioni di regolazione che il CCI può attuare in relazione alle capacità tecniche dell'impianto: Set-point potenza attiva, Set-point potenza reattiva	Stato della funzione (lista dei possibili valori): Non disponibile / Asservita	Partecipazione all'MSD Facoltativo

T.3.1.2 Informazioni relative allo stato dell'impianto

Tale tipologia di informazioni permette di rilevare le modalità operative dell'impianto. In Tabella 83 sono specificate secondo 3 categorie che fanno riferimento a quanto previsto nel Paragrafo O.8.6.



Tabella 83 – Informazioni relative allo stato dell'impianto

Informazione	Descrizione	Tipo informazione / Unità di misura	Presenza
Generali d'impianto			
Disponibilità ad operare le funzioni di regolazione presenti	Disponibilità a regolare per l'impianto completo Macroblocco di Generazione, Macroblocco di Accumulo	Disponibilità: Non disponibile / Disponibile	Osservabilità Mandatorio
Modalità di funzionamento dell'impianto	Indica il modo operativo nel quale si trova l'impianto: Limitazione della potenza attiva, Modulazione della potenza attiva, Regolazione di tensione con erogazione di potenza reattiva, Set-point PF, Regolazione Q(V), Regolazione cosφ (P)	Stato (per singola funzione): Operativo/Non operativo	Controllabilità Opzionale
	Indica il modo operativo nel quale si trova l'impianto: Set-point potenza attiva, Set-point potenza reattiva Ulteriori modi operativi potranno essere definiti in successive versioni della presente specifica	Stato (per singola funzione): Operativo/Non operativo	Partecipazione all'MSD Facoltativo
Disponibilità alla regolazione dell'impianto	Disponibilità dell'impianto ad operare le funzioni di regolazione	Stato: Disponibile/Non Disponibile	Osservabilità Mandatorio
Stato del Dispositivo Generale	Indica la posizione dell'interruttore generale dell'impianto	Stato: Aperto/Chiuso	Osservabilità Mandatorio
Macro-blocco generazione			
Disponibilità alla regolazione del macro-blocco	Disponibilità del macro-blocco di generazione ad operare le funzioni di regolazione	Stato: Disponibile/ Non Disponibile	Osservabilità Mandatorio
Stato operativo del singolo gruppo di generazione	Indica se il singolo gruppo di generazione è operativo o meno	Stato: Operativo/ Non Operativo	Osservabilità Mandatorio
Identificatore del singolo gruppo di generazione	Numero Identificativo del singolo gruppo di generazione di cui si osserva l'operatività	Codice numerico	Osservabilità Mandatorio
Macro-blocco sistemi di accumulo			
Disponibilità alla regolazione del macro-blocco	Disponibilità del sistema di accumulo ad operare le funzioni di regolazione	Stato: Disponibile/Non Disponibile	Osservabilità Mandatorio
Stato operativo del sistema di accumulo	Indica se il sistema di accumulo, equivalente ad un singolo gruppo di generazione, è in condizioni operative o fuori servizio	Stato: Operativo/ Non operativo	Osservabilità Mandatorio



T.3.1.3 Informazioni relative alle misure di grandezze elettriche dell'impianto

Il CCI acquisisce le misure dagli apparati di campo, se questi le rendono disponibili, oppure tramite propri sensori.

Nel seguito, in Tabella 84, vengono elencate le misure che il CCI dovrà gestire. Per maggior sintesi, le informazioni relative alla misura della potenza sono espresse mediante un vettore unificato contenente le grandezze di Tabella 80.

Tabella 84 – Misure

Informazione	Descrizione	Unità di misura	Presenza
Punto di Connessione			
Potenza attiva	Valore con segno della potenza attiva	kW	Osservabilità Mandatorio, Partecipazione MSD Facoltativo
Potenza reattiva	Valore con segno della potenza reattiva	kVAr	Osservabilità Mandatorio, Partecipazione MSD Facoltativo
Tensioni	Valore delle tensioni fase-fase	kV	Osservabilità Mandatorio
Correnti di fase	Valore della tensione fase-fase	A	Osservabilità Opzionale
Aggregati di generazione (Fotovoltaico/Eolico/Termoelettrico/Idroelettrico)			
Potenza attiva	Valore con segno della potenza attiva Valore complessivo della potenza attiva prodotta dai generatori con stessa fonte primaria di energia (Fotovoltaico/Eolico/Termoelettrico/Idroelettrico). Deve essere fornito un valore distinto in base alla fonte primaria.	kW	Osservabilità Mandatorio
Sistemi di accumulo (equivalenti ad Aggregati di generazione)			
Potenza attiva	Valore con segno della potenza attiva	kW	Osservabilità Mandatorio
Singolo gruppo di generazione (Fotovoltaico/Eolico/Termoelettrico/Idroelettrico)			
Potenza attiva	Valore con segno della potenza attiva	kW	Osservabilità Mandatorio
Sistema di Accumulo (equivalenti a Singolo gruppo di generazione)			
Potenza attiva	Valore con segno della potenza attiva	kW	Osservabilità Mandatorio

**T.3.1.4 Informazioni relative ai parametri operativi dell'impianto**

Tale tipologia di informazioni permette di impostare i parametri associati alle modalità operative dell'impianto. L'attivazione di una modalità operativa dovrà avvenire soltanto qualora le condizioni operative dell'impianto consentano il soddisfacimento dei parametri di funzionamento imposti. I modi operativi potenzialmente attivabili possono essere più di uno, purché gli stessi siano funzionalmente compatibili.

Se il modo di funzionamento è già attivo, la modifica di un suo parametro causa la variazione della regolazione per uniformarsi alla nuova taratura.

T.3.1.4.1 Funzione di regolazione - limitazione di potenza attiva

Nella seguente Tabella 85 si specificano le informazioni relative alla configurazione e allo stato della funzione che attua la limitazione della potenza attiva che è possibile immettere in rete.

Tabella 85 – Parametri della funzione “Limite di potenza attiva”

Parametro	Unità di misura	Range	Riferimento	Valore di default	Presenza
Stato operativo	-	1 = Operativa/ 5 = Non-Operativa	-	5	Controllabilità Opzionale
Limite di potenza attiva in generazione	%	0..100	Potenza apparente massima dell'impianto S _{max}	0	Controllabilità Opzionale
Comando di attivazione	-	5 = Inattiva, 1 = Attiva	-	5	Controllabilità Opzionale
Stato della funzione Set-Point da DSO	-	0= Non disponibile / 1 = Autonoma/ 2 = Asservita (Prioritario)	-	1	Controllabilità Opzionale
Stato della funzione limite di P 110%	-	0=Non Disponibile / 1=Autonoma;	-	2	Controllabilità Opzionale

T.3.1.4.2 Funzione di regolazione – Modulazione della potenza attiva

Nella seguente Tabella 86 si specificano le informazioni relative alla configurazione e allo stato della funzione che, su comando del DSO, attua la modulazione della potenza attiva che è possibile scambiare con la rete.

Tabella 86 – Parametri della funzione “Modulazione della Potenza attiva”

Parametro	Unità di misura	Range	Riferimento	Valore di default	Presenza
Stato operativo	-	1 = Operativa/ 5 = Non-Operativa	-	5	Controllabilità Opzionale
Setpoint di potenza attiva in Immissione e Assorbimento	%	0..100 (+ = Immissione, - = Assorbimento)	Potenza apparente massima dell'impianto S _{max}	100 / 0	Controllabilità Opzionale
Comando di attivazione	-	5 = Inattiva, 1 = Attiva	-	5	Controllabilità Opzionale
Stato della funzione	-	0= Non disponibile / 2 = Asservita (Prioritario)	-	2	Controllabilità Opzionale

Per potenza attiva in immissione si intende la potenza che l'impianto immette in rete.
Per potenza attiva in assorbimento si intende la potenza che l'impianto assorbe dalla rete.



T.3.1.4.3 Funzione di regolazione – Set-point della potenza attiva

Nella seguente Tabella 87 si specificano le informazioni relative alla configurazione e allo stato della funzione che, sulla base di segnali di mercato, attua il set-point della potenza attiva che è possibile scambiare con la rete.

Tabella 87 – Parametri della funzione “Set-point della Potenza attiva”

Parametro	Unità di misura	Range	Riferimento	Valore di default	Presenza
Stato operativo	–	1 = Operativa/ 5 = Non-Operativa	–	5	Partecipazione all'MSD Facoltativo
Setpoint di potenza attiva in Immissione e Assorbimento	%	0..100 (+ = Immissione, - = Assorbimento)	Potenza apparente massima dell'impianto Smax	100 / 0	Partecipazione all'MSD Facoltativo
Comando di attivazione	–	5 = Inattiva, 1 = Attiva	–	5	Partecipazione all'MSD Facoltativo
Stato della funzione	–	0= Non disponibile/ 2 = Asservita (Prioritario)	–	2	Partecipazione all'MSD Facoltativo
Per potenza attiva in immissione si intende la potenza che l'impianto immette in rete. Per potenza attiva in assorbimento si intende la potenza che l'impianto assorbe dalla rete.					

T.3.1.4.4 Funzione di regolazione – regolazione di tensione con erogazione di potenza reattiva

Nella seguente Tabella 88 si specificano le informazioni relative alla configurazione e allo stato della funzione che, su comando del Distributore, attua la regolazione di tensione con erogazione di potenza reattiva Capacitiva o Induttiva che è possibile scambiare con la rete.

Tabella 88 – Parametri della funzione “regolazione di tensione con erogazione di potenza reattiva”

Parametro	Unità di misura	Range	Riferimento	Valore di default	Presenza
Stato operativo	–	1 = Operativa/ 5 = Non-Operativa	–	5	Controllabilità Opzionale,
Setpoint di potenza reattiva in immissione o assorbimento	%	0..100 (+ = Capacitiva, - = Induttiva)	Potenza apparente massima dell'impianto Smax	0 / 0	Controllabilità Opzionale
Comando di attivazione	-	5 = Inattiva, 1 = Attiva	–	5	Controllabilità Opzionale
Stato della funzione	–	0= Non disponibile / 2 = Asservita (Prioritario)	–	2	Controllabilità Opzionale
Per potenza reattiva in immissione si intende la potenza che l'impianto immette in rete attraverso il funzionamento in sovraccarico dei generatori (comportamento dell'impianto da condensatore). Per potenza reattiva in assorbimento si intende la potenza che l'impianto assorbe dalla rete attraverso il funzionamento in sottoeccitazione dei generatori (comportamento dell'impianto da induttore).					



T.3.1.4.5 Funzione di regolazione – Set-Point di potenza reattiva

Nella seguente Tabella 89 si specificano le informazioni relative alla configurazione e allo stato della funzione che, sulla base di segnali di mercato, attua il set-point della potenza reattiva Capacitiva ed Induttiva che è possibile scambiare con la rete.

Tabella 89 – Parametri della funzione “Set-Point potenza reattiva”

Parametro		Unità di misura	Range	Riferimento	Valore di default	Presenza
Stato operativo		–	1 = Operativa/ 5 = Non-Operativa	–	5	Partecipazione MSD Facoltativa
Setpoint di potenza reattiva in immissione o assorbimento		%	0..100 (+ = Capacitiva, - = Induttiva)	Potenza apparente massima dell'impianto Smax	0 / 0	Partecipazione MSD Facoltativa
Comando di attivazione		–	5 = Inattiva, 1 = Attiva	–	5	Partecipazione MSD Facoltativa
Stato della funzione		–	0= Non disponibile/ 2 = Asservita (Prioritario)	–	2	Partecipazione MSD Facoltativa

Per potenza reattiva in immissione si intende la potenza che l'impianto immette in rete attraverso il funzionamento in sovraccitazione dei generatori (comportamento dell'impianto da condensatore).
Per potenza reattiva in assorbimento si intende la potenza che l'impianto assorbe dalla rete attraverso il funzionamento in sottoeccitazione dei generatori (comportamento dell'impianto da induttore).

T.3.1.4.6 Funzione di regolazione – Set-Point del fattore di potenza

Nella seguente Tabella 90 si specificano le informazioni relative alla configurazione e allo stato della funzione che attua il set-point del fattore di potenza che deve caratterizzare la potenza scambiata con la rete.

Tabella 90 – Parametri della funzione “Set-Point Fattore di Potenza”

Parametro		Unità di misura	Range	Riferimento	Valore di default	Presenza
Stato operativo		–	1 = Operativa / 5 = Non-Operativa	–	5	Controllabilità Opzionale
Setpoint di $\cos\phi$ in caso di generazione di potenza attiva		P.U.	-1.00..+1.00 (+ = Capacitiva, - = Induttiva)	–	-0.95	Controllabilità Opzionale
Setpoint di $\cos\phi$ in caso di assorbimento di potenza attiva		P.U.	-1.00..1.00 (+ = Capacitiva, - = Induttiva)	–	0.95	Controllabilità Opzionale
Comando di attivazione		–	5 = Inattiva, 1 = Attiva	–	5	Controllabilità Opzionale
Stato della funzione		–	0= Non disponibile / 1 = Autonoma / 2 = Asservita (Prioritario)	-	1	Controllabilità Opzionale

Il valore di potenza reattiva che deve essere scambiato con la rete deve essere determinato considerando il valore assoluto del fattore di potenza imposto. Il segno associato al fattore di potenza determina se la potenza reattiva è immessa attraverso il funzionamento in sovraccitazione dei generatori (comportamento dell'impianto da condensatore) oppure assorbita dalla rete attraverso il funzionamento in sottoeccitazione dei generatori (comportamento dell'impianto da induttore).



T.3.1.4.7 Funzione di regolazione – Q(V)

Nella seguente Tabella 92 si specificano le informazioni relative alla configurazione e allo stato della funzione che attua la regolazione della potenza reattiva rispetto al valore della tensione sul punto di connessione.

Tabella 91 – Parametri della funzione “Q(V)”

Parametro	Unità di misura	Range	Riferimento	Valore di default	Presenza
Stato operativo	–	1 = Operativa / 5 = Non-Operativa	–	5	Controllabilità Opzionale
Comando di attivazione	-	5 = Inattiva, 1 = Attiva	–	5	Controllabilità Opzionale
Stato della funzione	–	0= Non disponibile / 1 = Autonoma / 2 = Asservita (Prioritario)	–	1	Controllabilità Opzionale
K	–	-1.00..1.00	–	0	Controllabilità Opzionale
Potenza attiva di lock-in	P.U.	0.00..max	Potenza Attiva Nominale	0.20	Controllabilità Opzionale
Potenza attiva di lock-out	P.U.	0.00..max	Potenza Attiva Nominale	0.05	Controllabilità Opzionale
V superiore 1	P.U.	0.00..max	Tensione Nominale al PdC	1.08	Controllabilità Opzionale
V inferiore 1	P.U.	0.00..max	Tensione Nominale al PdC	0.92	Controllabilità Opzionale
V superiore 2	P.U.	0.00..max	Tensione Nominale al PdC	1.10	Controllabilità Opzionale
V inferiore 2	P.U.	0.00..max	Tensione Nominale al PdC	0.90	Controllabilità Opzionale

T.3.1.4.8 Funzione di regolazione – $\cos\phi$ (P)

Nella seguente Tabella 92 si specificano le informazioni relative alla configurazione e allo stato della funzione che attua la regolazione del fattore di potenza rispetto al valore della potenza attiva sul punto di connessione.

Tabella 92 – Parametri della funzione “ $\cos\phi$ (P)”

Parametro	Unità di misura	Range	Riferimento	Valore di default	Presenza
Stato operativo	–	1 = Operativa/ 5 = Non-Operativa	–	5	Controllabilità Opzionale
Comando di attivazione	–	5 = Inattiva, 1 = Attiva	–	5	Controllabilità Opzionale
Stato della funzione	–	0= Non disponibile/ 1 = Autonoma/ 2 = Asservita (Prioritario)	–	1	Controllabilità Opzionale
Valore P (punto A)	P.U	0.00..max	Potenza Attiva Nominale	0.20	Controllabilità Opzionale



Parametro	Unità di misura	Range	Riferimento	Valore di default	Presenza
Valore $\cos\phi$ (punto A)	P.U.	-1.00..-0.1 +0.1..1.00 (+ = Capacitiva, - = Induttiva)	-	1.00	Controllabilità Opzionale
Valore P (punto B)	P.U.	0.00..max	Potenza Attiva Nominale	0.50	Controllabilità Opzionale
Valore $\cos\phi$ (punto B)	P.U.	-1.00..-0.1 +0.1..1.00 (+ = Capacitiva, - = Induttiva)	-	1.00	Controllabilità Opzionale
Valore P (punto C)	P.U.	0.00..max	Potenza Attiva Nominale	1.00	Controllabilità Opzionale
Valore $\cos\phi$ (punto C)	P.U.	-1.00..-0.1 +0.1..1.00 (+ = Capacitiva, - = Induttiva)	-	0.95	Controllabilità Opzionale
V di Lock-in	P.U.	1.00..1.10	Tensione Nominale al PdC	1.05	Controllabilità Opzionale
V di Lock-out	P.U.	0.90..1.00	Tensione Nominale al PdC	0.98	Controllabilità Opzionale

T.3.2 Definizione dei requisiti tecnici associati all'interfaccia del CCI

T.3.2.1 Modalità di comunicazione

L'insieme completo delle informazioni associate ai requisiti funzionali del CCI riportate nell'Allegato O, devono essere rese disponibili al DSO.

L'attore che agirà da Aggregatore avrà viceversa accesso alle sole informazioni funzionali alla partecipazione all'MSD.

Lo scambio delle informazioni può avvenire su richiesta, oppure su base periodica o per variazione del valore di un parametro, prevedendo eventualmente una fascia di tolleranza. Le informazioni possono essere richieste o inviate singolarmente o per gruppi omogenei.

Dove non diversamente specificato, considerare le indicazioni di T.1.

Per la valutazione delle performance della comunicazione, trattate

- all'interno della sottostazione dalla IEC 61850-5 Ed.2.0 "Communication networks and systems for power utility automation - Part 5: Communication requirements for functions and device models" e
- tra sottostazioni dalla IEC 61850-90-1 Ed.2.0 "Communication networks and systems for power utility automation - Part 90-1: Use of IEC 61850 for the communication between substations",

si consideri che le informazioni sono essenzialmente scambiate tra un dispositivo Client (ad es. SCADA o sistema centrale di valutazione della rete) e Server (CCI); per questo genere di flussi informativi le performance attese sono di tipo "Low speed messages" con tempi di transito tra gli end-point dell'ordine dei 500 ms quando all'interno della sottostazione. All'esterno della sottostazione, invece, questo tipo di scambi non sono catalogati. Inoltre, per quanto riguarda le misure pubblicate periodicamente dal CCI, la comunicazione non è puramente IEC 61850, in quanto l'utilizzatore (TSO), per tramite del DSO, utilizza differenti standard IEC. Nella Tabella 95 si prescrivono le performance attese sulla base della tipologia di informazione.



Tabella 93 – Modalità di comunicazione

Tipologia di informazione	Modalità di invio del messaggio	Performance attese (dove applicabile in accordo con IEC61850-5 Ed.2.0)	Presenza
Caratteristiche dell'impianto	su richiesta	Type 3 - Low speed messages	Osservabilità Mandatorio
Stato operativo dell'impianto	su richiesta e su variazione	Type 3 - Low speed messages	Osservabilità Mandatorio
Misure dell'impianto	periodico 4 s	Type 3 - Low speed messages	Osservabilità Mandatorio
Valori dei parametri operativi	su richiesta e su variazione	Type 3 - Low speed messages	Controllabilità Opzionale

Le latenze associate all'impostazione del Set-point di potenza ricadono nella Performance Class Type 3;

Seppure non sia prevista l'esposizione di un'interfaccia GOOSE da parte del CCI, tale dispositivo dovrà essere in grado di sottoscrivere messaggi GOOSE in merito alle funzioni di controllo (secondo lo "Schema generale del sistema CCI con relative interfacce funzionali" in Allegato O); eventuali sviluppi negli scambi informativi con servizi ad alta velocità ricadono nelle Performance Class di Type 1.

T.3.2.2 Definizione delle regole di accesso ai servizi IEC 61850 dell'unità CCI

Al fine di implementare regole di accesso ai servizi differenziate in base al ruolo dell'attore che si connette al server IEC 61850, è necessario individuare le relative modalità di autorizzazione in conformità a quanto previsto dalla normativa IEC 62351 (vedi Paragrafo T.3.3.4.3).

T.3.3 Soluzione tecnologica per l'implementazione dell'interfaccia secondo IEC 61850 associata al CCI

La presente sezione definisce la soluzione tecnologica da adottare in termini di Modello Dati, Servizi, mappatura su specifico protocollo e requisiti di cyber security, ai fini della realizzazione dell'unità CCI conforme ai requisiti definiti nella precedente sezione.

T.3.3.1 Modello dati IEC61850 delle informazioni associate al CCI

Nella realizzazione del modello dati IEC 61850 corrispondente alle informazioni identificate nella precedente sezione, si è cercato di utilizzare il più possibile oggetti già definiti nello standard, in particolare con riferimento a IEC 61850-7-4 Ed.2.0 "Communication networks and systems for power utility automation - Part 7-4: Basic communication structure - Compatible logical node classes and data object classes" o a volumi specifici per le DER (ad es. IEC 61850-7-420 Ed.2.0 "Communication networks and systems for power utility automation - Part 7-420: Basic communication structure - Distributed energy resources logical nodes").

I parametri che identificano la versione di questo namespace sono:

- Namespace Version: 2022
- Namespace Revision: 1
- UML model file which reflects this namespace edition: N.A.
- Namespace release date:1-04-2022
- Namespace name: "(Tr)IEC 61850-CEI016:2022".



Si osservi che l'attributo "M/O/C" (mandatorietà) degli elementi che costituiscono una Common Data Class o un Logical Node è stato esteso aggiungendo gli attributi formalizzati nella tabella seguente:

Tabella 94 – Presenza dei dati nel modello

Attributo	Descrizione
M = Mandatorio	Dati obbligatori prescritti dallo standard
O = Opzionale	Dati opzionali previsti dallo standard
C = Condizionale	Dati disponibili secondo condizioni stabilite dallo standard
R = Richiesto	Dato standardizzato come O/C da IEC 61850 ma richiesto per abilitare le funzioni previste nell'Allegato O
E = Estensione	L'informazione è un'estensione in quanto non disponibile nello standard ed è richiesta per abilitare le funzioni previste nell'Allegato O
F = Vietato (Forbidden)	L'informazione non è applicabile per gli usi previsti dalla condizione di presenza (normalmente specificato in relazione agli usi statistici dell'informazione)

Il profilo, per semplicità di modello dei dati, è caratterizzato da un unico Logical Device:

Tabella 95 – Logical Device del CCI

Logical Device	Descrizione
LD_Plant	Contiene tutti i Logical Nodes relativi all'impianto (combinazione di generatori e sistemi di accumulo di energia)

Per differenziare le varie sezioni di impianto verrà utilizzato un prefisso (di seguito prefix) diverso per ogni sezione. Il prefisso sarà posto prima del nome di ogni nodo logico all'interno del Data Object LName, per indicare la sezione di impianto al quale il nodo si riferisce. In particolare, si userà:

Tabella 96 – Prefisso LN per le specifiche sezioni di impianto

Prefix	Descrizione
Global	Modelli di dati relativi all'impianto nel suo insieme
St	Modelli di dati relativi al sistema di accumulo
GenPV	Modelli di dati relativi al generatore fotovoltaico
GenWi	Modelli di dati relativi al generatore eolico
GenTer	Modelli di dati relativi al generatore termoelettrico
GenIdr	Modelli di dati relativi al generatore idroelettrico

Di seguito, saranno modellate le informazioni tramite i "Logical Nodes (LN)", pertanto alcune tabelle saranno in lingua inglese poiché riportate direttamente dalle IEC 61850; ad esse seguirà un'ulteriore tabella di dettaglio (in italiano) per definire meglio le informazioni rilevanti (set prescritto di dati) dei singoli Data Object (DO), eventualmente specificando il principale Data Attribute (DA), utilizzate negli scambi informativi del CCI.

Si noti che i DO/DA specifici del LN e quelli ereditati dalla Common Logical Node Class saranno menzionati e dettagliati solo se esplicitamente utilizzati nello scambio informativo richiesto a soddisfare i requisiti espressi nei precedenti paragrafi. Resta inteso, per ragioni di conformità, che i modelli di dati ritenuti Mandatori dello standard dovranno comunque essere implementati nell'ambito della capability di modello del CCI.

I dati modellati tramite i LN/DO nei paragrafi seguenti, ove previsto dallo standard IEC 61850, saranno trasmessi includendo anche i relativi DA di "q" (qualità) e "t" (marca temporale).



Sono previste tre sezioni distinte, dedicate ai modelli di dati relativi alla:

- Osservabilità,
- Controllabilità (interamente Opzionale),
- Partecipazione al Mercato dei Servizi di Dispacciamento (interamente Facoltativa).

T.3.3.1.1 Modelli di dati relativi alla Osservabilità

I modelli di dati specificati nella sezione di Osservabilità, ove non diversamente specificato, sono da intendersi come Mandatori.

T.3.3.1.1.1 Logical node zero

Il nodo logico LLN0 deve essere presente come indicato in IEC 61850-7-4.

T.3.3.1.1.2 Informazioni sul device fisico

Il nodo logico LPHD (da IEC 61850-7-4) è utilizzato per identificare il CCI.

Per la lista completa dei Data Object si faccia riferimento alla IEC 61850-7-4.

LPHD class – type LPHD1				
Data object name	CDC	Explanation	T	M/O/C
...
PhyNam	DPL	Physical device name plate		M
...

Oltre a tutti i DO mandatori del LN, quelli sopra selezionati devono essere implementati nella capability di modello del CCI; essi devono essere utilizzati per la comunicazione del dispositivo ed hanno il seguente significato:

Nome DO	Nome DA	Significato	Esempio
PhyNam	vendor	Costruttore del CCI	123456
	swRev	Versione software del CCI	V02.00
	location	Identificativo del punto di connessione (POD)	IT000E123456789

T.3.3.1.1.3 Caratteristiche operative al punto di connessione

I nodi logici DPCC (4 istanze) e DGEN sono utilizzati per definire i dati operazionali che caratterizzano l'impianto complessivo al PdC.

Per la lista completa dei Data Object si faccia riferimento alla IEC 61850-7-420 (Ed.2.0).

Potenza attiva massima in immissione

DPCC class – type DPCC1 - prefix PdC_Wi				
Data object name	CDC	Explanation	T	PresCondnds/ds
...
WRtg	ASG	(inherited from: PhysicalElectricalConnectionPointLN) Electrical active power rating at ECP		R/F
...



Oltre a tutti i DO mandatori del LN, quelli sopra selezionati (set minimo di dati di targa al PdC) devono essere implementati nella capability di modello del CCI; essi devono essere utilizzati per la comunicazione del dispositivo ed hanno il seguente significato:

Nome DO	Nome DA	Significato	Esempio
WRtg	setMag	Punto di connessione - Potenza attiva massima in immissione	200 kW

Potenza attiva massima in assorbimento

DPCC class – type DPCC1 - prefix PdC_Wa				
Data object name	CDC	Explanation	T	PresConds/ds
...
WRtg	ASG	(inherited from: PhysicalElectricalConnectionPointLN) Electrical active power rating at ECP		R/F
...

Oltre a tutti i DO mandatori del LN, quelli sopra selezionati (set minimo di dati di targa al PdC) devono essere implementati nella capability di modello del CCI; essi devono essere utilizzati per la comunicazione del dispositivo ed hanno il seguente significato:

Nome DO	Nome DA	Significato	Esempio
WRtg	setMag	Punto di connessione - Potenza attiva massima in assorbimento	200 kW

Potenza reattiva induttiva massima

DPCC class – type DPCC2 - prefix PdC_Qi				
Data object name	CDC	Explanation	T	PresConds/ds
...
VArRtg	ASG	(inherited from: PhysicalElectricalConnectionPointLN) Reactive power rating at ECP		R/F
...

Oltre a tutti i DO mandatori del LN, quelli sopra selezionati (set minimo di dati di targa al PdC) devono essere implementati nella capability di modello del CCI; essi devono essere utilizzati per la comunicazione del dispositivo ed hanno il seguente significato:

Nome DO	Nome DA	Significato	Esempio
VArRtg	setMag	Punto di connessione - Potenza reattiva induttiva massima	50 kVAr

Potenza reattiva capacitiva massima

DPCC class – type DPCC2 - prefix PdC_Qc				
Data object name	CDC	Explanation	T	PresConds/ds
...
VArRtg	ASG	(inherited from: PhysicalElectricalConnectionPointLN) Reactive power rating at ECP		R/F
...



Oltre a tutti i DO mandatori del LN, quelli sopra selezionati (set minimo di dati di targa al PdC) devono essere implementati nella capability di modello del CCI; essi devono essere utilizzati per la comunicazione del dispositivo ed hanno il seguente significato:

Nome DO	Nome DA	Significato	Esempio
VARtg	setMag	Punto di connessione - Potenza reattiva capacitiva massima	50 kVAr

Potenza apparente massima dell'impianto Smax

DPCC class – type DPCC3 - prefix PdC_VA				
Data object name	CDC	Explanation	T	PresConds/ds
...
VARtg	ASG	(inherited from: PhysicalElectricalConnectionPointLN) Apparent power rating at ECP		R/F
...

Oltre a tutti i DO mandatori del LN, quelli sopra selezionati (set minimo di dati di targa al PdC) devono essere implementati nella capability di modello del CCI; essi devono essere utilizzati per la comunicazione del dispositivo ed hanno il seguente significato:

Nome DO	Nome DA	Significato	Esempio
VARtg	setMag	Punto di connessione - Potenza apparente massima dell'impianto Smax	210 kVA

T.3.3.1.1.4 Regolazione dell'Impianto

Il nodo logico DECP è usato per rappresentare la disponibilità dell'impianto ad operare le funzioni di regolazione.

Per la lista completa dei Data Object si faccia riferimento alla IEC 61850-7-420 (Ed.2.0).

DECP class – type DECP1 - prefix DisFR				
Data object name	CDC	Explanation	T	PresConds/ds
...
Beh	ENS	(inherited from: DomainLN) Read-only value, describing the behaviour of a domain logical node. [...]		M / M
...

Oltre a tutti i DO mandatori del LN, quelli sopra selezionati devono essere implementati nella capability di modello del CCI; essi devono essere utilizzati per la comunicazione del dispositivo ed hanno il seguente significato:

Nome DO	Nome DA	Significato	Esempio
Beh	stVal	Disponibilità dell'impianto ad operare le funzioni di regolazione [1 = Disponibile, 5 = Non Disponibile]	Disponibile

T.3.3.1.1.5 Regolazione del macro-blocco di generazione

Il nodo logico DGEN è usato per rappresentare la disponibilità del macro-blocco di generazione ad operare le funzioni di regolazione.



Per la lista completa dei Data Object si faccia riferimento alla IEC 61850-7-420.

DGEN class – type DGEN1 - prefix DisFR				
Data object name	CDC	Explanation	T	PresConds/ds
...
Beh	ENS	(inherited from: DomainLN) Read-only value, describing the behaviour of a domain logical node. [...]		M / M
...

Oltre a tutti i DO mandatori del LN, quelli sopra selezionati devono essere implementati nella capability di modello del CCI; essi devono essere utilizzati per la comunicazione del dispositivo ed hanno il seguente significato:

Nome DO	Nome DA	Significato	Esempio
Beh	stVal	Disponibilità del macro-blocco di generazione ad operare le funzioni di regolazione [1 = Disponibile, 5 = Non Disponibile]	Disponibile

T.3.3.1.1.6 Regolazione del macro-blocco di accumulo

Il nodo logico DSTO è usato per rappresentare la disponibilità del macro-blocco di accumulo ad operare le funzioni di regolazione.

Per la lista completa dei Data Object si faccia riferimento alla IEC 61850-90-9 (Ed.1.0).

DSTO class – type DSTO1 - prefix DisFR				
Data object name	CDC	Explanation	T	PresConds/ds
...
Beh	ENS	inherited from: DomainLN		M / M
...

Oltre a tutti i DO mandatori del LN, quelli sopra selezionati devono essere implementati nella capability di modello del CCI; essi devono essere utilizzati per la comunicazione del dispositivo ed hanno il seguente significato:

Nome DO	Nome DA	Significato	Esempio
Beh	stVal	Disponibilità del macro-blocco di accumulo ad operare le funzioni di regolazione [1 = Disponibile, 5 = Non Disponibile]	Disponibile

T.3.3.1.1.7 Misure dell'impianto

Il nodo logico MMXU (multi-istanziato) è usato per rappresentare le misure dell'impianto sia al PdC che, ove presenti, delle singole tipologie di generazione e storage.

In Allegato O si prevedono misure per la stima dei flussi di potenza della rete MT inviate ogni 4 sec:

- P,Q,V al punto di connessione (opzionali le correnti di linea I);
- P per singola fonte di generazione e storage ove previsto;
- P per singolo gruppo di generazione.
- Per la lista completa dei Data Object si faccia riferimento alla IEC 61850-7-4 (Ed.2.0).



Misure al punto di connessione a 4 sec

MMXU class – type MMXU1 - prefix PdC				
Data object name	CDC	Explanation	T	M/O/C
...
TotW	MV	Total active power (total P)		R
TotVAr	MV	Total reactive power (total Q)		R
PPV	DEL	Phase to phase voltages (VL1, VL2, ...)		R
...
A	WYE	Phase currents (IL1, IL2, IL3)		O
...

Oltre a tutti i DO mandatori del LN, quelli sopra selezionati (set minimo di misure richiesto al PdC) devono essere implementati nella capability di modello del CCI; essi devono essere utilizzati per la comunicazione del dispositivo ed hanno il seguente significato:

Nome DO	Nome DA	Significato	Esempio
TotW	mag	Punto di connessione - potenza attiva totale istantanea (l'informazione veicolata al DSO può facoltativamente essere messa a disposizione dell'Aggregatore)	198 kW
TotVAr	mag	Punto di connessione - potenza reattiva totale istantanea	-45 kvar
PPV	mag	Punto di connessione - tensioni di linea (VL1L2, VL2L3, ...)	20000V, 20002V, 19993V
A	mag	(Opz.) Punto di connessione - correnti di fase (IL1, IL2, IL3)	100A, 101A, 99A

Misure aggregate per singola fonte a 4 sec

MMXU class – type MMXU2 - prefix GenXX (tipo di generatore, come specificato in Tabella 95)				
Data object name	CDC	Explanation	T	M/O/C
...
TotW	MV	Total active power (total P)		R
...

Oltre a tutti i DO mandatori del LN, quelli sopra selezionati devono essere implementati nella capability di modello del CCI; essi devono essere utilizzati per la comunicazione del dispositivo ed hanno il seguente significato:

Nome DO	Nome DA	Significato	Esempio
TotW	mag	Fotovoltaico/Eolico/Termoelettrico/Idroelettrico - potenza attiva istantanea	189 kW



Misure aggregate per Sistema di Accumulo a 4 sec

MMXU class – type MMXU2 - prefix St					
Data name	object	CDC	Explanation	T	M/O/C
...
TotW		MV	Total active power (total P)		R
...

Oltre a tutti i DO mandatori del LN, quelli sopra selezionati devono essere implementati nella capability di modello del CCI; essi devono essere utilizzati per la comunicazione del dispositivo ed hanno il seguente significato:

Nome DO	Nome DA	Significato	Esempio
TotW	mag	Sistema di Accumulo - potenza attiva istantanea	189 kW

Misure per Singolo Gruppo di Generazione a 4 sec (multi-istanziabile con N= 1..99)

MMXU class – type MMXU2 - prefix SGG					
Data object name	CDC	Explanation	T	M/O/C	
...	
TotW		MV	Total active power (total P)		R
...	

Oltre a tutti i DO mandatori del LN, quelli sopra selezionati devono essere implementati nella capability di modello del CCI; essi devono essere utilizzati per la comunicazione del dispositivo ed hanno il seguente significato:

Nome DO	Nome DA	Significato	Esempio
TotW	mag	Singolo Gruppo di Generazione (n) - Potenza attiva istantanea	189 kW

T.3.3.1.1.8 Stato operativo dell'impianto - posizione degli interruttori

Il nodo logico XCBR è usato per rappresentare la posizione dell'Interruttore (Aperto/Chiuso) del Dispositivo Generale per la separazione dell'impianto complessivo dalla rete.

Per la lista completa dei Data Object si faccia riferimento alla IEC 61850-7-4 (Ed.2.0).

Posizione dell'Interruttore del Dispositivo Generale

XCBR class – type XCBR1 - prefix IDG					
Data name	object	CDC	Explanation	T	M/O/C
...
Pos		DPC	Switch position		M
...



Oltre a tutti i DO mandatori del LN, quelli sopra selezionati devono essere implementati nella capability di modello del CCI; essi devono essere utilizzati per la comunicazione del dispositivo ed hanno il seguente significato:

Nome DO	Nome DA	Significato	Esempio
Pos	stVal	Posizione dell'interruttore del Dispositivo Generale [intermediate-state off on bad-state]	Closed

T.3.3.1.1.9 Stato operativo dell'impianto - singolo gruppo di generazione

Il nodo logico DGEN (multi-istanziato) è usato per rappresentare lo stato operativo di ogni singolo gruppo di generazione (Operativo/Non Operativo) ed è multi-istanziabile (con N= 1..99).

Per la lista completa dei Data Objects si faccia riferimento alla IEC 61850-7-420.

DGEN class – type DGEN2 - prefix SSGG				
Data object name	CDC	Explanation	T	PresConds/ds
...
Health	ENS	(inherited from: DomainLN) Reflects the state of the logical node related hardware and software. [...]		R / O
...
GnGrId	INS	CEI 0-16 Specific		E / F
...

Oltre a tutti i DO mandatori del LN, quelli sopra selezionati devono essere implementati nella capability di modello del CCI; essi devono essere utilizzati per la comunicazione del dispositivo ed hanno il seguente significato:

Nome DO	Nome DA	Significato	Esempio
Health	stVal	Singolo Gruppo di Generazione (N) - Stato operativo Multi-istanziabile con N= 1..99 [1 = Operativo, 3 = Non Operativo]	Operativo
GnGrId	stVal	Numero Identificativo del singolo Gruppo di Generazione (N) [1..99]	17

T.3.3.1.2 Modelli di dati relativi alla Controllabilità (Opzionale)

La sezione di Controllabilità è da intendersi, nel suo complesso, Opzionale ed addizionale al modello della Osservabilità specificato in T.3.3.1.1. Se implementata, la presenza dei dati (M/O/C/R/E) segue le regole specificate in Tabella 94.



L'operatività delle funzioni di regolazione del CCI è caratterizzata dagli stati specificati in Tabella 97.

Tabella 97 – Operatività delle funzioni di regolazione

DO	FctOpSt (Info di Stato all'attore abilitato remoto)	Mod (Configurazione da parte di attore abilitato remoto)	Beh (Info di Stato all'attore abilitato remoto)	Stato Sintetico	Note
Valore	Autonoma	Attiva	Operativa	Operativo = ACT	Funzione configurata per operare secondo logiche locali. Questa funzione è sempre Autonoma, indipendentemente dalla connessione con attore abilitato remoto
			Non Operativa	Attivo = ON	
		Inattiva	Non Operativa	A Riposo (Disattivo) = OFF	
			Asservita	Attiva	
	Non Operativa	Attivo = ON			
	Inattiva	Non Operativa		A Riposo (Disattivo) = OFF	
		Non Operativa		A Riposo (Disattivo) = OFF	
	Non disponibile	N.A.	Non Operativa	A Riposo (Disattivo) = OFF	

T.3.3.1.2.1 Funzione di Regolazione - limitazione della potenza attiva

Il nodo logico DWMX è usato per effettuare la configurazione/taratura e per rappresentare lo stato della funzione di regolazione del limite di P.

Per la lista completa dei Data Objects si faccia riferimento alla IEC 61850-7-420.

DWMX class – type DWMX1 - prefix Wlim					
Data name	object	CDC	Explanation	T	PresConds/ds
...
Beh		ENS	(inherited from: DomainLN) Read-only value, describing the behaviour of a domain logical node. [...]		M / M
...
WMaxSptPct		APC	Setpoint reflecting the maximum limit of generated active power as a percentage of Maximum Active Power capability, WMax at the Referenced ECP. Its mxVal attribute reflects the value of the setpoint that is requested.		R / O
...
Mod		ENC	(inherited from: DomainLN) (controllable) Operating mode of the domain logical node that may be changed by operator. Processing of the quality status ('q') of the received data is the prerequisite for correct interpretation of the operating mode.		R / O
FctOpStAuto		ENS	CEI 0-16 specific		E / F
FctOpStEx		ENS	CEI 0-16 specific		E / F
...



Oltre a tutti i DO mandatori del LN, quelli sopra selezionati devono essere implementati nella capability di modello del CCI; essi devono essere utilizzati per la comunicazione del dispositivo ed hanno il seguente significato:

Nome DO	Nome DA	Significato	Esempio
Beh	stVal	Stato operativo della funzione limite di potenza attiva [1 = Operativa, 5 = Non-Operativa]	Operativa
WMaxSptPct	ctlVal	Setpoint limite di potenza attiva in generazione (% ,rispetto alla Potenza apparente massima dell'impianto Smax) - valore [0..100]	20
	origin	Setpoint limite di potenza attiva in generazione (% ,rispetto alla Potenza apparente massima dell'impianto Smax) – identità dell'attore abilitato orCat = [automatic-station, remote-control]; orIdent = [DSO, AGGREGATORE]	automatic-station DSO
Mod	ctlVal	Attivazione/disattivazione modalità di funzionamento - limite di potenza attiva - solo su segnale dal DSO - valore [5 = Inattiva, 1 = Attiva]	Attiva
	origin	Attivazione/disattivazione modalità di funzionamento - limite di potenza attiva - solo su segnale dal DSO – identità dell'attore abilitato orCat = [automatic-station, remote-control]; orIdent = [DSO, AGGREGATORE]	automatic-station DSO
FctOpStAuto	stVal	Stato funzione limite di potenza attiva (interna per V prossima al 110%) [Non disponibile / Autonoma]	Autonoma
FctOpStEx	stVal	Stato funzione limite di potenza attiva (su segnale esterno dal DSO) [Non disponibile/Autonoma/Asservita (modalità prioritaria)]	Autonoma

T.3.3.1.2.2 Funzione di Regolazione - modulazione della potenza attiva in immissione/assorbimento al PdC

Il nodo logico DAGC è usato per effettuare la configurazione/taratura e per rappresentare lo stato della funzione di regolazione della modulazione di potenza attiva in immissione/assorbimento al PdC su comando esterno dal DSO.

Per la lista completa dei Data Objects si faccia riferimento alla IEC 61850-7-420.

DAGC class – type DAGC1 - prefix WSd				
Data object name	CDC	Explanation	T	PresConds/ds
...
Beh	ENS	(inherited from: DomainLN) Read-only value, describing the behaviour of a domain logical node. [...]		M / M
...
WSptPct	APC	(inherited from: ActivePowerLN) Active power setpoint setting as a percentage of Maximum Active Power capability, WMax at the Referenced ECP, and in the case of signed setpoint (typically for storage systems) as a percentage of Maximum Active Power charging (consuming) capability for values related to the charging phase. Its mxVal attribute reflects the value of the setpoint that is requested..		R / O
Mod	ENC	(inherited from: DomainLN) (controllable) Operating mode of the domain logical node that may be changed by operator. Processing of the quality status ('q') of the received data is the prerequisite for correct interpretation of the operating mode.		R / O



Nome DO	Nome DA	Significato	Esempio	
FctOpSt	ENS	CEI 0-16 specific		E / F
...

Oltre a tutti i DO mandatori del LN, quelli sopra selezionati devono essere implementati nella capability di modello del CCI; essi devono essere utilizzati per la comunicazione del dispositivo ed hanno il seguente significato:

Nome DO	Nome DA	Significato	Esempio
Beh	stVal	Stato operativo della funzione di modulazione della potenza attiva in immissione/assorbimento al PdC (su comando esterno dal DSO) [1 = Operativa, 5 = Non-Operativa]	Operativa
WSptPct	ctlVal	Setpoint modulazione della potenza attiva in immissione/assorbimento al PdC (percentuale, con segno, rispetto alla Potenza apparente massima dell'impianto Smax) su comando esterno dal DSO - valore [-100..+100]	20
	origin	Setpoint modulazione della potenza attiva in immissione/assorbimento al PdC (percentuale, con segno, rispetto alla Potenza apparente massima dell'impianto Smax) su comando esterno dal DSO – identità dell'attore abilitato [orCat = automatic-station, remote-control]; [orIdent = DSO, AGGREGATORE]	automatic-station DSO
Mod	ctlVal	Attivazione/disattivazione modalità di funzionamento - modulazione della potenza attiva in immissione/assorbimento al PdC su comando esterno dal DSO - valore [5 = Inattiva, 1 = Attiva]	Attiva
	origin	Attivazione/disattivazione modalità di funzionamento - modulazione della potenza attiva in immissione/assorbimento al PdC su comando esterno dal DSO - identità dell'attore abilitato [orCat = automatic-station, remote-control]; [orIdent = DSO, AGGREGATORE]	automatic-station DSO
FctOpSt	stVal	Stato funzione modulazione della potenza attiva in immissione/assorbimento al PdC (su comando esterno dal DSO) [Non disponibile/Asservita (modalità prioritaria)]	Asservita

T.3.3.1.2.3 Funzione di Regolazione – regolazione di tensione con erogazione di potenza reattiva Induttiva/Capacitiva

Il nodo logico DVAR è usato per effettuare la configurazione/taratura e per rappresentare lo stato della funzione di regolazione di tensione con erogazione di potenza reattiva induttiva/capacitiva su comando esterno dal DSO.



Per la lista completa dei Data Objects si faccia riferimento alla IEC 61850-7-420.

DVAR class – type DVAR1 - prefix VArSd					
Data name	object	CDC	Explanation	T	PresConds/ds
...
Beh		ENS	(inherited from: DomainLN) Read-only value, describing the behaviour of a domain logical node. [...]		M / M
...
VArTgtSptPct		APC	(inherited from: ReactivePowerLN) Target reactive power setpoint expressed as percent as indicated by VArSetRef. Its mxVal attribute reflects the value of the setpoint that is requested.		R / O
Mod		ENC	(inherited from: DomainLN) (controllable) Operating mode of the domain logical node that may be changed by operator. Processing of the quality status ('q') of the received data is the prerequisite for correct interpretation of the operating mode.		R / O
FctOpSt		ENS	CEI 0-16 specific		E / F
...

Oltre a tutti i DO mandatori del LN, quelli sopra selezionati devono essere implementati nella capability di modello del CCI; essi devono essere utilizzati per la comunicazione del dispositivo ed hanno il seguente significato:

Nome DO	Nome DA	Significato	Esempio
Beh	stVal	Stato operativo della funzione di regolazione di tensione con erogazione di potenza reattiva induttiva/capacitiva su comando esterno dal DSO [1 = Operativa, 5 = Non-Operativa]	Operativa
VArTgtSptPct	ctVal	Setpoint della funzione di regolazione di tensione con erogazione di potenza reattiva induttiva/capacitiva (percentuale, con segno, rispetto alla Potenza apparente massima dell'impianto Smax) su comando esterno dal DSO - valore [-100..+100]	20
	origin	Setpoint della funzione di regolazione di tensione con erogazione di potenza reattiva induttiva/capacitiva (percentuale, con segno, rispetto alla Potenza apparente massima dell'impianto Smax) su comando esterno dal DSO – identità dell'attore abilitato [orCat = automatic-station, remote-control]; [orIdent = DSO, AGGREGATORE]	automatic-station DSO
Mod	ctVal	Attivazione/disattivazione modalità di funzionamento - regolazione di tensione con erogazione di potenza reattiva induttiva/capacitiva su comando esterno dal DSO - valore [5 = Inattiva, 1 = Attiva]	Attiva
	origin	Attivazione/disattivazione modalità di funzionamento - regolazione di tensione con erogazione di potenza reattiva induttiva/capacitiva su comando esterno dal DSO - identità dell'attore abilitato [orCat = automatic-station, remote-control]; [orIdent = DSO, AGGREGATORE]	automatic-station DSO
FctOpSt	stVal	Stato funzione set point di potenza reattiva scambiata Induttiva/Capacitiva (Funzionamento in regolazione di V con erogazione di Q) su comando esterno dal DSO [Non disponibile/Asservita (modalità prioritaria)]	Asservita



T.3.3.1.2.4 Funzione di Regolazione - set point del fattore di potenza

Il nodo logico DFPP è usato per effettuare la configurazione/taratura e per rappresentare lo stato della funzione di regolazione del set point di $\cos\phi$.

Per la lista completa dei Data Objects si faccia riferimento alla IEC 61850-7-420.

DFPF class – type DFPP1 - prefix PFSP				
Data object name	CDC	Explanation	T	PresConds/ds
...
Beh	ENS	(inherited from: DomainLN) Read-only value, describing the behaviour of a domain logical node. [...]		M / M
...
PFGnTgtSpt	APC	Target power factor setpoint when generating. [...]		M / O
...
PFLodTgtSpt	APC	Target power factor setpoint when acting as a load (consuming, charging). [...]		R / O
Mod	ENC	(inherited from: DomainLN) (controllable) Operating mode of the domain logical node that may be changed by operator. Processing of the quality status ('q') of the received data is the prerequisite for correct interpretation of the operating mode.		R / O
FctOpSt	ENS	CEI 0-16 specific		E / F
...

Oltre a tutti i DO mandatori del LN, quelli sopra selezionati devono essere implementati nella capability di modello del CCI; essi devono essere utilizzati per la comunicazione del dispositivo ed hanno il seguente significato:

Nome DO	Nome DA	Significato	Esempio
Beh	stVal	Stato operativo della funzione set point di $\cos\phi$ (Funzionamento in erogazione di Q con $\cos\phi$ costante) [1 = Operativa, 5 = Non-Operativa]	Operativa
PFGnTgtSpt	ctlVal	Setpoint di $\cos\phi$ in caso di generazione di potenza attiva - valore [-1.00..0.00]	-0.95
	origin	Setpoint di $\cos\phi$ in caso di generazione di potenza attiva – identità dell'attore abilitato [orCat = automatic-station, remote-control]; [orIdent = DSO, AGGREGATORE]	automatic-station DSO
PFLodTgtSpt	ctlVa	Setpoint di $\cos\phi$ in caso di assorbimento di potenza attiva -valore [0.00..1.00]	0.95
	origin	Setpoint di $\cos\phi$ in caso di assorbimento di potenza attiva – identità dell'attore abilitato [orCat = automatic-station, remote-control]; [orIdent = DSO, AGGREGATORE]	automatic-station DSO



Nome DO	Nome DA	Significato	Esempio
Mod	ctlVal	Attivazione/disattivazione modalità di funzionamento - set point di $\cos\phi$ (Funzionamento in erogazione di Q con $\cos\phi$ costante) - valore [5 = Inattiva, 1 = Attiva]	Attiva
	origin	Attivazione/disattivazione modalità di funzionamento - set point di $\cos\phi$ (Funzionamento in erogazione di Q con $\cos\phi$ costante) – identità dell'attore abilitato [orCat = automatic-station, remote-control]; [orIdent = <u>DSO</u> , AGGREGATORE]	automatic-station <u>DSO</u>
FctOpSt	stVal	Stato funzione set point di $\cos\phi$ (Funzionamento in erogazione di Q con $\cos\phi$ costante) [Non disponibile / Autonoma / Asservita (modalità prioritaria)]	Autonoma

T.3.3.1.2.5 Funzione di Regolazione - Q(V)

I nodi logici DVVR, DPMC (2 istanze) e DECP (2 istanze) sono usati, nel loro complesso, per effettuare la configurazione/taratura e per rappresentare lo stato della funzione di regolazione di Q(V).

Per la lista completa dei Data Objects si faccia riferimento alla IEC 61850-7-420.

DVVR class – type DVVR1 - prefix VARV				
Data object name	CDC	Explanation	T	PresConds/ds
...
Beh	ENS	(inherited from: DomainLN) Read-only value, describing the behaviour of a domain logical node. [...]		M / M
Mod	ENC	(inherited from: DomainLN) (controllable) Operating mode of the domain logical node that may be changed by operator. Processing of the quality status ('q') of the received data is the prerequisite for correct interpretation of the operating mode.		R / O
FctOpSt	ENS	CEI 0-16 specific		E/F
K	ASG	CEI 0-16 specific		E/F
...



Oltre a tutti i DO mandatori del LN, quelli sopra selezionati devono essere implementati nella capability di modello del CCI; essi devono essere utilizzati per la comunicazione del dispositivo ed hanno il seguente significato:

Nome DO	Nome DA	Significato	Esempio
Beh	stVal	Stato operativo della funzione Q(V) (Funzionamento in erogazione automatica di Q secondo la curva Q=f(V)) [1 = Operativa, 5 = Non-Operativa]	Operativa
Mod	ctlVal	Attivazione/disattivazione della funzione Q(V) (Funzionamento in erogazione automatica di Q secondo la curva Q=f(V)) - valore [5 = Inattiva, 1 = Attiva]	Attiva
	origin	Attivazione/disattivazione della funzione Q(V) (Funzionamento in erogazione automatica di Q secondo la curva Q=f(V)) – identità dell'attore abilitato [orCat = automatic-station, remote-control]; [orIdent = DSO, AGGREGATORE]	automatic-station DSO
FctOpSt	stVal	Stato funzione Q(V) (Funzionamento in erogazione automatica di Q secondo la curva Q=f(V)) [Non disponibile /Autonoma /Asservita (modalità prioritaria)]	Autonoma
K	setMag	Parametro K della funzione Q(V) [-1.00..1.00]	0.00 (per Fotovoltaici ed Accumulo)

DPMC class – type DPMC1 - prefix VARV – Instance 1					
Data name	object	CDC	Explanation	T	PresConds/ds
...
WSpt1		APC	Active power setpoint. Its mxVal attribute reflects the value of the setpoint that is requested.		R / O
...

Oltre a tutti i DO mandatori del LN, quelli sopra selezionati devono essere implementati nella capability di modello del CCI; essi devono essere utilizzati per la comunicazione del dispositivo ed hanno il seguente significato:

Nome DO	Nome DA	Significato	Esempio
WSpt1	ctlVal	Potenza di Lock-in della funzione Q(V) - valore [0.00..max] della P _{Nominale} (P.U.)	0.20
	origin	Potenza di Lock-in della funzione Q(V) – identità dell'attore abilitato [orCat = automatic-station, remote-control]; [orIdent = DSO, AGGREGATORE]	automatic-station DSO

DPMC class – type DPMC1 - prefix VARV – Instance 2					
Data name	object	CDC	Explanation	T	PresConds/ds
...
WSpt1		APC	Active power setpoint. Its mxVal attribute reflects the value of the setpoint that is requested.		R / O
...



Oltre a tutti i DO mandatori del LN, quelli sopra selezionati devono essere implementati nella capability di modello del CCI; essi devono essere utilizzati per la comunicazione del dispositivo ed hanno il seguente significato:

Nome DO	Nome DA	Significato	Esempio
WSpt1	ctlVal	Potenza di Lock-out della funzione Q(V) - valore [0.00..max] della P _{Nominale} (P.U.)	0.05
	origin	Potenza di Lock-out della funzione Q(V) – identità dell'attore abilitato [orCat = automatic-station, remote-control]; [orIdent = DSO, AGGREGATORE]	automatic-station DSO

DECP class – type DECP2 - prefix VARV – Instance 1					
Data name	object	CDC	Explanation	T	PresConds/ds
...
VMax		ASG	(inherited from: PhysicalElectricalConnectionPointLN) Rated maximum voltage		R / F
VMin		ASG	(inherited from: PhysicalElectricalConnectionPointLN) Rated minimum voltage		R / F
...

Oltre a tutti i DO mandatori del LN, quelli sopra selezionati devono essere implementati nella capability di modello del CCI; essi devono essere utilizzati per la comunicazione del dispositivo ed hanno il seguente significato:

Nome DO	Nome DA	Significato	Esempio
VMax	setMag	Tensione superiore 1 della funzione Q(V) [0.00..max] della V _{Nominale} (P.U.)	1.08
VMin	setMag	Tensione inferiore 1 della funzione Q(V) [0.00..max] della V _{Nominale} (P.U.)	0.92

DECP class – type DECP2 - prefix VARV – Instance 2					
Data name	object	CDC	Explanation	T	PresConds/ds
...
VMax		ASG	(inherited from: PhysicalElectricalConnectionPointLN) Rated maximum voltage		R / F
VMin		ASG	(inherited from: PhysicalElectricalConnectionPointLN) Rated minimum voltage		R / F
...

Oltre a tutti i DO mandatori del LN, quelli sopra selezionati devono essere implementati nella capability di modello del CCI; essi devono essere utilizzati per la comunicazione del dispositivo ed hanno il seguente significato:

Nome DO	Nome DA	Significato	Esempio
WMax	setMag	Tensione superiore 2 della funzione Q(V) [0.00..max] della V _{Nominale} (P.U.)	1.10
WMin	setMag	Tensione inferiore 2 della funzione Q(V) [0.00..max] della V _{Nominale} (P.U.)	0.90



T.3.3.1.2.6 Funzione di Regolazione - $\cos\phi = f(P)$

Il nodo logico DPFW è stato appositamente creato per effettuare la configurazione/taratura e per rappresentare lo stato della funzione di regolazione di $\cos\phi = f(P)$ (Funzionamento con regolazione del $\cos\phi$ in funzione di P).

DPFW class – type DPFW1 - prefix PFW				
Data object name	CDC	Explanation	T	PresConds/ds
Descriptions				
NamPlt	LPL	(inherited from: DomainLN) Name plate of the logical node.		MONamPlt / MONamPlt
Status Information				
Beh	ENS	(inherited from: DomainLN) Read-only value, describing the behaviour of a domain logical node. [...]		M / M
Controls				
Mod	ENC	(inherited from: DomainLN) (controllable) Operating mode of the domain logical node that may be changed by operator. Processing of the quality status ('q') of the received data is the prerequisite for correct interpretation of the operating mode.		R / O
Settings				
FctOpSt	ENS	CEI 0-16 specific		M / F
WSetA	ASG	CEI 0-16 specific		M / F
PFSetA	ASG	CEI 0-16 specific		M / F
WSetB	ASG	CEI 0-16 specific		M / F
PFSetB	ASG	CEI 0-16 specific		M / F
WSetC	ASG	CEI 0-16 specific		M / F
PFSetC	ASG	CEI 0-16 specific		M / F
VLkIn	ASG	CEI 0-16 specific		M / F
VLkOut	ASG	CEI 0-16 specific		M / F



I seguenti DO devono essere implementati nella capability di modello del CCI; essi devono essere utilizzati per la comunicazione del dispositivo ed hanno il seguente significato

Nome DO	Nome DA	Significato	Esempio
Beh	stVal	Stato operativo della funzione $\cos\phi = f(P)$ (Funzionamento con regolazione del $\cos\phi$ in funzione di P) [1 = Operativa, 5 = Non-Operativa]	Operativa
Mod	ctIVal	Attivazione/disattivazione della funzione $\cos\phi = f(P)$ (Funzionamento con regolazione del $\cos\phi$ in funzione di P) - valore [5 = Inattiva, 1 = Attiva]	Attiva
	origin	Attivazione/disattivazione della funzione $\cos\phi = f(P)$ (Funzionamento con regolazione del $\cos\phi$ in funzione di P) - identità dell'attore abilitato [orCat = automatic-station, remote-control]; [orIdent = DSO, AGGREGATORE]	automatic-station DSO
FctOpSt	stVal	Stato funzione PF(P) (Funzionamento con regolazione del $\cos\phi$ in funzione di P) [Non disponibile /Autonoma / Asservita (modalità prioritaria)]	Asservita
WSetA	setMag	Valore P (punto A) [0.00..max] della $P_{Nominale}$ (P.U.)	0.20
PFSetA	setMag	Valore $\cos\phi$ (punto A) [-1.00..1.00]	1.00
WSetB	setMag	Valore P (punto B) [0.00..max] della $P_{Nominale}$ (P.U.)	0.50
PFSetB	setMag	Valore $\cos\phi$ (punto B) [-1.00..1.00]	1.00
WSetC	setMag	Valore P (punto C) [0.00..max] della $P_{Nominale}$ (P.U.)	1.00
PFSetC	setMag	Valore $\cos\phi$ (punto C) [-1.00..1.00]	0.95
VLkIn	setMag	Tensione di Lock-in della funzione $\cos\phi = f(P)$ [1.00..1.10] della $V_{Nominale}$ (P.U.)	1.05
VLkOut	setMag	Tensione di Lock-out della funzione $\cos\phi = f(P)$ [0.90..1.00] della $V_{Nominale}$ (P.U.)	0.98

T.3.3.1.3 Modelli di dati relativi alla Partecipazione all'MSD (Facoltativo)

La sezione dedicata all'Aggregatore è da intendersi, nel suo complesso, Facoltativa ed addizionale al modello della Osservabilità specificato in T.3.3.1.1. Se implementata, la presenza dei dati (M/O/C/R/E) segue le regole specificate in Figura 95.

T.3.3.1.3.1 Misure dell'impianto

Il nodo logico MMXU è usato per rappresentare le misure dell'impianto al PdC. In Allegato O si prevedono la potenza attiva e reattiva riportate ogni 4 sec. Trattandosi della medesima informazione già modellata nel paragrafo dell'Osservabilità, per la sua descrizione si faccia riferimento al Paragrafo T.3.3.1.1.7 per le grandezze "TotW" e "TotVAR".



T.3.3.1.3.2 Funzione di Regolazione - set point di potenza attiva in immissione/assorbimento

Il nodo logico DAGC è usato per effettuare la configurazione/taratura e per rappresentare lo stato della funzione di regolazione del set point di potenza attiva in immissione/assorbimento per le finalità previste dalla partecipazione all'MSD.

Per la lista completa dei Data Objects si faccia riferimento alla IEC 61850-7-420.

DAGC class – type DAGC1 - prefix WSA				
Data object name	CDC	Explanation	T	PresConds/ds
...
Beh	ENS	(inherited from: DomainLN) Read-only value, describing the behaviour of a domain logical node. [...]		M / M
...
WSptPct	APC	(inherited from: ActivePowerLN) Active power setpoint setting as a percentage of Maximum Active Power capability, WMax at the Referenced ECP, and in the case of signed setpoint (typically for storage systems) as a percentage of Maximum Active Power charging (consuming) capability for values related to the charging phase. Its mxVal attribute reflects the value of the setpoint that is requested		R / O
Mod	ENC	(inherited from: DomainLN) (controllable) Operating mode of the domain logical node that may be changed by operator. Processing of the quality status ('q') of the received data is the prerequisite for correct interpretation of the operating mode.		R / O
FctOpSt	ENS	CEI 0-16 specific		E / F
...

Oltre a tutti i DO mandatori del LN, quelli sopra selezionati devono essere implementati nella capability di modello del CCI; essi devono essere utilizzati per la comunicazione del dispositivo ed hanno il seguente significato:

Nome DO	Nome DA	Significato	Esempio
Beh	stVal	Stato operativo della funzione set point di potenza attiva in immissione/assorbimento (per la partecipazione all'MSD) [1 = Operativa, 5 = Non-Operativa]	Operativa
WspPct	ctlVal	Setpoint di potenza attiva in immissione/assorbimento (percentuale, con segno, rispetto alla Potenza apparente massima dell'impianto Smax) per la partecipazione all'MSD - valore [-100 .. +100]	20
	origin	Setpoint di potenza attiva in immissione/assorbimento (percentuale, con segno, rispetto alla Potenza apparente massima dell'impianto Smax) per la partecipazione all'MSD – identità dell'attore abilitato [orCat = automatic-station, remote-control]; [orIdent = DSO, AGGREGATORE]	automatic-station DSO



Nome DO	Nome DA	Significato	Esempio
Mod	ctlVal	Attivazione/disattivazione modalità di funzionamento - set point di potenza attiva in immissione/assorbimento per la partecipazione all'MSD - valore [5 = Inattiva, 1 = Attiva]	Attiva
	origin	Attivazione/disattivazione modalità di funzionamento - set point di potenza attiva in immissione/assorbimento per la partecipazione all'MSD - identità dell'attore abilitato [orCat = automatic-station, remote-control]; [orIdent = DSO, AGGREGATORE]	automatic-station DSO
FctOpSt	stVal	Stato funzione set point di potenza attiva in immissione/assorbimento per la partecipazione all'MSD [Non disponibile/ Asservita (modalità prioritaria)]	Asservita

T.3.3.1.3.3 Funzione di Regolazione - set point di potenza reattiva scambiata Induttiva/Capacitiva

Il nodo logico DVAR è usato per effettuare la configurazione/taratura e per rappresentare lo stato della funzione di regolazione del set point di potenza reattiva scambiata Induttiva/Capacitiva per le finalità previste dalla partecipazione all'MSD.

Per la lista completa dei Data Objects si faccia riferimento alla IEC 61850-7-420.

DVAR class – type DVAR1 - prefix VARsA					
Data name	object	CDC	Explanation	T	PresConditions/ds
...
Beh		ENS	(inherited from: DomainLN) Read-only value, describing the behaviour of a domain logical node. [...]		M / M
...
VARtgtSptPct		APC	(inherited from: ReactivePowerLN) Target reactive power setpoint expressed as percent as indicated by VARsetRef. Its mxVal attribute reflects the value of the setpoint that is requested.		R / O
Mod		ENC	(inherited from: DomainLN) (controllable) Operating mode of the domain logical node that may be changed by operator. Processing of the quality status ('q') of the received data is the prerequisite for correct interpretation of the operating mode.		R / O
FctOpSt		ENS	CEI 0-16 specific		E / F
...

Oltre a tutti i DO mandatori del LN, quelli sopra selezionati devono essere implementati nella capability di modello del CCI; essi devono essere utilizzati per la comunicazione del dispositivo ed hanno il seguente significato:



Nome DO	Nome DA	Significato	Esempio
Beh	stVal	Stato operativo della funzione set point di potenza reattiva scambiata Induttiva/Capacitiva (per la partecipazione all'MSD) [1 = Operativa, 5 = Non-Operativa]	Operativa
VArTgtSptPct	ctlVal	Setpoint di potenza reattiva scambiata Induttiva/Capacitiva (percentuale, con segno, rispetto alla Potenza apparente massima dell'impianto Smax) per la partecipazione all'MSD - valore [-100 .. +100]	20
	origin	Setpoint di potenza reattiva scambiata Induttiva/Capacitiva (percentuale, con segno, rispetto alla Potenza apparente massima dell'impianto Smax) per la partecipazione all'MSD – identità dell'attore abilitato [orCat = automatic-station, remote-control]; [orIdent = DSO, AGGREGATORE]	automatic-station DSO
Mod	ctlVal	Attivazione/disattivazione modalità di funzionamento - set point di potenza reattiva scambiata Induttiva/Capacitiva per la partecipazione all'MSD [5 = Inattiva, 1 = Attiva]	Attiva
	origin	Attivazione/disattivazione modalità di funzionamento - set point di potenza reattiva scambiata Induttiva/Capacitiva per la partecipazione all'MSD – identità dell'attore abilitato [orCat = automatic-station, remote-control]; [orIdent = <u>DSO</u> , AGGREGATORE]	automatic-station • <u>DSO</u>
FctOpSt	stVal	Stato funzione set point di potenza reattiva scambiata Induttiva/Capacitiva (Funzionamento in regolazione di V con erogazione di Q) per la partecipazione all'MSD [Non disponibile / Asservita (modalità prioritaria)]	Asservita

T.3.3.1.4 Modello dei dati del CCI e privilegi di accesso ai fini della sicurezza

Il presente paragrafo disciplina i privilegi di accesso ai dati gestiti dal CCI per le finalità di monitoraggio nonché controllo/configurazione dell'IED riservate agli attori abilitati DSO e Aggregatore.

Il dispositivo dovrà consentire la fruizione dei privilegi di accesso solo previa identificazione ed autenticazione degli Attori secondo le logiche crittografiche descritte dal paragrafo T.3.3.4 e in accordo alle configurazioni descritte ai paragrafi T.3.3.4.9.4 e T.3.3.4.9.9.1.

In particolare, il dispositivo dovrà consentire la fruizione dei privilegi di accesso assegnati al DSO:

- i) DSO_OPERATOR (vedi T.3.3.4.3.1)
- ii) VIEWER

solo previa identificazione e autenticazione del DSO, escludendo l'accesso per ruoli presentati dal DSO diversi da quelli elencati.

Analogamente, per il ruolo di Aggregatore, il dispositivo dovrà consentire la fruizione dei privilegi di accesso assegnati all'Aggregatore:

- i. AGGREGATOR_OPERATOR (vedi T.3.3.4.3.1, o ruolo equivalente, vedi T.3.3.4.4.2)
- ii. VIEWER (o ruolo equivalente)

solo previa identificazione e autenticazione dell'Aggregatore, escludendo l'accesso per ruoli presentati dall'Aggregatore diversi da quelli elencati⁽²³⁷⁾.

(237) Il CCI accetta sessioni di comunicazione client/server da più client contemporaneamente, ad esempio da diverse entità remote che hanno necessità di accesso con più ruoli contemporanei. Coerentemente il CCI deve offrire la possibilità di abilitare più istanze degli stessi report ai client connessi.



Questa classificazione supporta la definizione dei ruoli e privilegi secondo quanto prescritto in T.3.3.4.3.1. I soggetti autorizzati all'accesso (ovvero identificati ed autenticati) non identificati come DSO o Aggregatore assumono i privilegi di accesso coerenti con il ruolo loro assegnato.

Tabella 98 – Dati riservati al DSO

Privilegi di Accesso	IED	LD	LN Type	LN Prefix	LN Class	LN Inst.	DO (.SDO)	CDC	DataSet / Report
RO	(1)	LD_Plant	LPHD1		LPHD	1	PhyNam	DPL	(2)
RO	(1)	LD_Plant	DPCC1	PdC_Wi	DPCC	1	WRtg	ASG	(2)
RO	(1)	LD_Plant	DPCC1	PdC_Wa	DPCC	1	WRtg	ASG	(2)
RO	(1)	LD_Plant	DPCC2	PdC_Qi	DPCC	1	VArRtg	ASG	(2)
RO	(1)	LD_Plant	DPCC2	PdC_Qc	DPCC	1	VArRtg	ASG	(2)
RO	(1)	LD_Plant	DPCC3	PdC_VA	DPCC	1	VARtg	ASG	(2)
RO	(1)	LD_Plant	DECP1	DisFR	DECP	1	Beh	ENS	(3) Stati, Allarmi, Segnali
RO	(1)	LD_Plant	DGEN1	DisFR	DGEN	1	Beh	ENS	(3) Stati, Allarmi, Segnali
RO	(1)	LD_Plant	DSTO1	DisFR	DSTO	1	Beh	ENS	(3) Stati, Allarmi, Segnali
RO	(1)	LD_Plant	DWMX1	Wlim	DWMX	1	Beh	ENS	(2)
RW	(1)	LD_Plant	DWMX1	Wlim	DWMX	1	WMaxSptPct	APC	(2)
RW	(1)	LD_Plant	DWMX1	Wlim	DWMX	1	Mod	ENC	(2)
RO	(1)	LD_Plant	DWMX1	Wlim	DWMX	1	FctOpStAuto	ENS	(2)
RO	(1)	LD_Plant	DWMX1	Wlim	DWMX	1	FctOpStEx	ENS	(2)
RO	(1)	LD_Plant	DAGC1	WSd	DAGC	1	Beh	ENS	(2)
RW	(1)	LD_Plant	DAGC1	WSd	DAGC	1	WSptPct	APC	(2)
RW	(1)	LD_Plant	DAGC1	WSd	DAGC	1	Mod	ENC	(2)
RO	(1)	LD_Plant	DAGC1	WSd	DAGC	1	FctOpSt	ENS	(2)
RO	(1)	LD_Plant	DVAR1	VArSd	DVAR	1	Beh	ENS	(2)
RW	(1)	LD_Plant	DVAR1	VArSd	DVAR	1	VArTgtSptPct	APC	(2)
RW	(1)	LD_Plant	DVAR1	VArSd	DVAR	1	Mod	ENC	(2)
RO	(1)	LD_Plant	DVAR1	VArSd	DVAR	1	FctOpSt	ENS	(2)
RO	(1)	LD_Plant	DFPF1	PFSP	DFPF	1	Beh	ENS	(2)
RW	(1)	LD_Plant	DFPF1	PFSP	DFPF	1	PFGnTgtSpt	APC	(2)
RW	(1)	LD_Plant	DFPF1	PFSP	DFPF	1	PFLodTgtSpt	APC	(2)
RW	(1)	LD_Plant	DFPF1	PFSP	DFPF	1	Mod	ENC	(2)
RO	(1)	LD_Plant	DFPF1	PFSP	DFPF	1	FctOpSt	ENS	(2)
RO	(1)	LD_Plant	DVVR1	VArV	DVVR	1	Beh	ENS	(2)
RW	(1)	LD_Plant	DVVR1	VArV	DVVR	1	Mod	ENC	(2)
RO	(1)	LD_Plant	DVVR1	VArV	DVVR	1	FctOpSt	ENS	(2)
RW	(1)	LD_Plant	DVVR1	VArV	DVVR	1	K	ASG	(2)
RW	(1)	LD_Plant	DPMC1	VArV	DPMC	1	WSpt1	APC	(2)
RW	(1)	LD_Plant	DPMC1	VArV	DPMC	2	WSpt1	APC	(2)
RW	(1)	LD_Plant	DECP2	VArV	DECP	1	VMax	ASG	(2)



Privilegi di Accesso	IED	LD	LN Type	LN Prefix	LN Class	LN Inst.	DO (.SDO)	CDC	DataSet / Report	
RW	(1)	LD_Plant	DECP2	VARV	DECP	1	Vmin	ASG	(2)	
RW	(1)	LD_Plant	DECP2	VARV	DECP	2	VMax	ASG	(2)	
RW	(1)	LD_Plant	DECP2	VARV	DECP	2	Vmin	ASG	(2)	
RO	(1)	LD_Plant	DPFW1	PFW	DPFW	1	Beh	ENS	(2)	
RW	(1)	LD_Plant	DPFW1	PFW	DPFW	1	Mod	ENC	(2)	
RO	(1)	LD_Plant	DPFW1	PFW	DPFW	1	FctOpSt	ENS	(2)	
RW	(1)	LD_Plant	DPFW1	PFW	DPFW	1	WSetA	ASG	(2)	
RW	(1)	LD_Plant	DPFW1	PFW	DPFW	1	PfSetA	ASG	(2)	
RW	(1)	LD_Plant	DPFW1	PFW	DPFW	1	WSetB	ASG	(2)	
RW	(1)	LD_Plant	DPFW1	PFW	DPFW	1	PfSetB	ASG	(2)	
RW	(1)	LD_Plant	DPFW1	PFW	DPFW	1	WSetC	ASG	(2)	
RW	(1)	LD_Plant	DPFW1	PFW	DPFW	1	PfSetC	ASG	(2)	
RW	(1)	LD_Plant	DPFW1	PFW	DPFW	1	VLkIn	ASG	(2)	
RW	(1)	LD_Plant	DPFW1	PFW	DPFW	1	VLkOut	ASG	(2)	
RO	(1)	LD_Plant	MMXU1	PdC	MMXU	1	TotW	MV	(3) Misure PdC 4sec	
RO	(1)	LD_Plant	MMXU1	PdC	MMXU	1	TotVAR	MV	(3) Misure PdC 4sec	
RO	(1)	LD_Plant	MMXU1	PdC	MMXU	1	PPV.phsA/B/C	DEL	(3) Misure PdC 4sec	
RO	(1)	LD_Plant	MMXU1	PdC	MMXU	1	A.phsA/B/C	WYE	(2)	
RO	(1)	LD_Plant	MMXU2	GenPV	MMXU	1	TotW	MV	(3) Misure per fonte Gen. 4sec	
RO	(1)	LD_Plant	MMXU2	GenWi	MMXU	1	TotW	MV	(3) Misure per fonte Gen. 4sec	
RO	(1)	LD_Plant	MMXU2	GenTer	MMXU	1	TotW	MV	(3) Misure per fonte Gen. 4sec	
RO	(1)	LD_Plant	MMXU2	GenIdr	MMXU	1	TotW	MV	(3) Misure per fonte Gen. 4sec	
RO	(1)	LD_Plant	MMXU2	St	MMXU	1	TotW	MV	(3) Misure Accumulo 4sec	
RO	(1)	LD_Plant	MMXU2	SGG	MMXU	1..N	TotW	MV	(3) Misure Singolo Gen. 4sec	
RO	(1)	LD_Plant	XCBR1	IDG	XCBR	1	Pos	DPC	(3) Stati, Allarmi, Segnali	
RO	(1)	LD_Plant	DGEN2	SSGG	DGEN	1..N	Health	ENS	(3) Stati, Allarmi, Segnali	
RO	(1)	LD_Plant	DGEN2	SSGG	DGEN	1..N	GnGrid	INS	(3) Misure Singolo Gen. 4sec	
RW	(1)	LD_Plant	DataSet_DSO (n)							(2)
RW	(1)	LD_Plant	ReportControl Block_ DSO (n)							(2)

NOTE:

- (1) il nome dell'IED dipende dal progetto/impianto specifico.
- (2) l'inclusione del dato in un DataSet, il nome del DataSet, il nome e i parametri del Report Control Block che si riferisce al DataSet dipendono dal progetto/impianto specifico.
- (3) per i fini dell'Osservabilità, il nome del DataSet e il nome e i parametri del Report Control Block che si riferisce al DataSet dipendono dal progetto/impianto specifico.

RO = dato in sola Lettura.

RW = dato in Lettura/Scrittura.



Tabella 99 – Dati riservati all'Aggregatore

Privilegi di Accesso	IED	LD	LN Type	LN Prefix	LN Class	LN Inst.	DO (-SDO)	CDC	DA	DataSet / Report	
RO	(1)	LD_Plant	DAGC1	WSa	DAGC	1	Beh	ENS	stVal	(2)	
RW	(1)	LD_Plant	DAGC1	WSa	DAGC	1	WSptPct	APC	ctVal	(2)	
RW	(1)	LD_Plant	DAGC1	WSa	DAGC	1	Mod	ENC	ctVal	(2)	
RO	(1)	LD_Plant	DAGC1	WSa	DAGC	1	FctOpSt	ENS	stVal	(2)	
RO	(1)	LD_Plant	DVAR1	VArSa	DVAR	1	Beh	ENS	stVal	(2)	
RW	(1)	LD_Plant	DVAR1	VArSa	DVAR	1	VArTgtSptPct	APC	ctVal	(2)	
RW	(1)	LD_Plant	DVAR1	VArSa	DVAR	1	Mod	ENC	ctVal	(2)	
RO	(1)	LD_Plant	DVAR1	VArSa	DVAR	1	FctOpSt	ENS	stVal	(2)	
RO	(1)	LD_Plant	MMXU1	PdCi	MMXU	1	TotW	MV	mag	(2)	
RO	(1)	LD_Plant	MMXU1	PdCi	MMXU	1	TotVAr	MV	mag	(2)	
RW	(1)	LD_Plant	DataSet_Aggregatore (n)								(2)
RW	(1)	LD_Plant	ReportControl Block_Aggregatore (n)								(2)

Note:

- (1) il nome dell'IED dipende dal progetto/impianto specifico.
- (2) l'inclusione del dato in un DataSet, il nome del DataSet, il nome e i parametri del Report Control Block che si riferisce al DataSet dipendono dal progetto/impianto specifico.

RO = dato in sola Lettura.
RW = dato in Lettura/Scrittura.

T.3.3.2 Servizi ACSI

A fronte del modello dati riportato nella precedente sezione, il server IEC 61850 dovrà implementare i seguenti servizi di comunicazione (IEC 61850-7-2 "Communication networks and systems for power utility automation - Part 7-2: Basic information and communication structure - Abstract communication service interface (ACSI)" - Table 1 – ACSI classes).

Tabella 100 – Classi e servizi ACSI

Classe ACSI	Servizi ACSI	Privilegi	DSO/Aggregatore
Server	GetServerDirectory	Listobjects	Applicable
Association	Release	Listobjects	Applicable
	Abort		Applicable
	GetServerDirectory		Applicable
LogicalDevice	GetLogicalDeviceDirectory	Listobjects	Applicable
Logical Node	GetLogicalNodeDirectory	Listobjects, Readvalues	Applicable
	GetAllDataValues		Applicable
Data Object	GetDataValues,	Readvalues, Control/config, Listobjects	Applicable
	SetDataValues,		Applicable
	GetDataDirectory,		Applicable
	GetDataDefinition		Applicable



Classe ACSI	Servizi ACSI	Privilegi	DSO/Aggregatore
DataSet	GetDataSetValues	Dataset Permette al soggetto/ruolo di ottenere i valori e la struttura dei dataset senza permetterne la modifica	Applicable
	SetDataSetValues		Not Applicable
	CreateDataSet		Not Applicable
	DeleteDataSet		Not Applicable
	GetDataSetDirectory		Applicable
Buffered Report Control Block	Report	Reporting: Permette al soggetto/ruolo di utilizzare sia i buffered che unbuffered report senza permetterne la modifica	Applicable
	GetBRCBValues		Applicable
	SetBRCBValues		Not Applicable
UnBuffered Report Control Block	Report	Reporting: Permette al soggetto/ruolo di utilizzare sia i buffered che unbuffered report senza permetterne la modifica	Applicable
	GetURCBValues		Applicable
	SetURCBValues		Not Applicable

Per successivi sviluppi negli scambi informativi ad alta velocità con le protezioni (in prospettiva PG), secondo lo “Schema generale del sistema CCI con relative interfacce funzionali” in Allegato O, si prevede l’uso di servizi ACSI di classe GOOSE.

T.3.3.3 Mappatura su protocollo di comunicazione

Al fine di realizzare un CCI che risulti interoperabile rispetto ai sistemi a cui sarà interfacciato (DSO ed Attori Remoti Abilitati), è necessario specificare la mappatura dei concetti astratti riportati in T.3.1 e T.3.1.1 su uno specifico protocollo di comunicazione.

Al fine di individuare tale mappatura, si sono considerati i seguenti aspetti.

- La tipologia dello scambio informativo associato al CCI risulta compatibile con le tipologie “Type 2/Type 3⁽²⁴³⁾” previste nel Paragrafo 5.1 di IEC 61850-8-1 “Communication networks and systems for power utility automation - Part 8-1: Specific communication service mapping (SCSM) - Mappings to MMS (ISO 9506-1 and ISO 9506-2) and to ISO/IEC 8802-3”, che per tale tipologia di messaggi prevede una mappatura su protocollo MMS.
- La necessità di definire una correlazione tra ruoli (DSO, Attori Remoti Abilitati) e l’accesso a specifici servizi IEC 61850, suggerisce un “Application association model” di tipo “two-party application association” tipico del modello Client/Server.

Sulla base di tali considerazioni è stata selezionata la mappatura IEC 61850-8-1 basata su protocollo MMS (con le considerazioni di prospettiva per le comunicazioni GOOSE citate in T.3.2.1 e T.3.2.2).

Al fine di agevolare la realizzazione di dispositivi CCI interoperabili, sarà reso disponibile il relativo file di configurazione secondo il formalismo SCL previsto dallo standard IEC 61850.

T.3.3.4 Sicurezza informatica del CCI

Per quanto riguarda la sicurezza delle comunicazioni, le prescrizioni contenute in questo documento fanno riferimento all’architettura del dispositivo CCI specificata nell’Allegato O, la quale prevede due interfacce di rete per gli accessi remoti al dispositivo e una o più interfacce per gli accessi in locale. L’accesso remoto è previsto sia per funzioni di monitoraggio e controllo, sia per esigenze di gestione dell’impianto.

In questa sezione la specifica della sicurezza delle funzioni di monitoraggio e controllo del CCI fa riferimento alla mappatura delle funzioni di comunicazione su protocollo MMS (Manufacturing Message Specification) indicata nel Paragrafo T.3.3 e specificata dalla IEC 61850-8-1.

(243) Type 2 con performance class P4; Type 3 con performance class P5. Riferimento IEC61850-5 paragrafi 11.2.2 e 11.2.3



Vengono inoltre specificati i meccanismi per la sicurezza delle comunicazioni GOOSE per le funzioni di subscriber del CCI.

La sicurezza dei profili di comunicazione IEC 61850 è stata normata dallo standard IEC 62351-6 "Power systems management and associated information exchange - Data and communication security - Part 6: Security for IEC 61850".

La specifica delle funzioni di sicurezza contenuta in questa sezione tiene conto delle evoluzioni previste dalle parti della IEC 62351 di interesse per il dispositivo CCI⁽²⁴⁴⁾. Relativamente ai test di conformità alla IEC 62351 si rimanda all'Allegato O, Paragrafo O.15.5. "Conformità dell'apparecchiatura". Nei paragrafi è strutturata come segue:

- nei Paragrafo T.3.3.4.1, T.3.3.4.3 e T.3.3.4.4 vengono presentati i meccanismi di base per la sicurezza degli scambi informativi basati sui protocolli IEC 61850;
- i Paragrafo T.3.3.4.5, T.3.3.4.6, T.3.3.4.7 e T.3.3.4.8 indicano le prescrizioni di sicurezza per i servizi di supporto;
- il Paragrafo T.3.3.4.9 presenta i processi relativi alla gestione dei certificati elettronici utilizzati sia dalle comunicazioni IEC 61850 sia dai servizi di supporto;
- il Paragrafo T.3.3.4.10 indica i requisiti di segregazione del traffico;
- il Paragrafo T.3.3.4.11 riguarda la sicurezza delle comunicazioni attraverso interfacce locali (non di rete).

T.3.3.4.1 Sicurezza delle comunicazioni IEC 61850/MMS

Lo standard IEC 62351-6 approfondisce le specifiche di sicurezza dei protocolli di comunicazione mappati dallo standard. Per quanto riguarda le comunicazioni mappate sul protocollo MMS, IEC 62351-6 rimanda allo standard IEC 62351-4 "Power systems management and associated information exchange - Data and communications security - Part 4: Profiles including MMS and derivatives".

Secondo quanto previsto da IEC 62351-4, la sicurezza delle comunicazioni MMS si realizza definendo il profilo trasporto, nel seguito riferito anche come profilo-T, che indirizza i livelli 1-4 dello stack ISO/OSI, ed il profilo applicativo, che invece indirizza i livelli 5-7 del modello ISO/OSI.

Nel profilo applicativo devono essere garantite l'autenticazione delle parti in comunicazione e l'integrità delle comunicazioni. Deve inoltre essere implementato il supporto alla crittografia che garantisce la confidenzialità delle comunicazioni, ma questa funzionalità deve poter essere attivata o disattivata in funzione delle specifiche policy di sicurezza concordate tra le parti.

Gli algoritmi a chiave pubblica da utilizzare per il profilo applicativo sono:

- Crittografia RSA: object identifier { iso(1) member-body(2) us(840) ansi-x9-62(10045) keyType(2) 1 }
- Crittografia a curve ellittiche:
- secp256r1: object identifier { iso(1) member-body(2) us(840) ansi-x9-62(10045) curves(3) prime(1) 7 }
- brainpoolP256r1: object identifier { iso(1) identified-organization(3) teletrust(36) algorithm(3) signature-algorithm(3) ecSign(2) 8 ellipticCurve(1) versionOne(1) 7 }

(244) Per ragioni di interoperabilità, le prescrizioni di sicurezza del CCI si applicano necessariamente ai dispositivi remoti che ospitano i corrispondenti client IEC 61850.



Devono essere supportate chiavi crittografiche RSA di lunghezza di 2048 bit, mentre, nel caso di chiavi crittografiche ECDSA, deve essere supportata la lunghezza di 256 bit; questi valori devono essere intesi come minimi: è fortemente raccomandato che siano supportate anche chiavi di lunghezza superiore a questi minimi (es. 3072 bit nel caso di chiavi RSA e/o 384 bit nel caso di chiavi ECDSA).

Deve essere utilizzato l'algoritmo di hash SHA256 sia per finalità di firma digitale sia per il calcolo di Integrity Check Value (ICV): object identifier { joint-iso-itu-t(2) country(16) us(840) organization(1) gov(101) csor(3) nistAlgorithm(4) hashalgs(2) 1 }

Per la firma digitale devono essere supportati i due seguenti algoritmi basati entrambi su SHA256:

- RSA con SHA256: object identifier { iso(1) member-body(2) us(840) rsadsi(113549) pkcs(1) pkcs-1(1) sha256WithRSAEncryption(11) }
- ECDSA con SHA256: object identifier { iso(1) member-body(2) us(840) ansi-x9-62(10045) signatures(4) ecdsa-with-SHA2(3) 2 }

Al fine di verificare l'integrità di un messaggio deve inoltre essere supportato il seguente algoritmo per il calcolo di Integrity Check Value:

- hmacWithSHA256: object identifier { iso(1) member-body(2) us(840) rsadsi(113549) digestAlgorithm(2) 9 }

Per quanto riguarda gli algoritmi di crittografia simmetrica devono essere supportati gli algoritmi:

- aes128-CBC: object identifier { joint-iso-itu-t(2) country(16) us(840) organization(1) gov(101) csor(3) nistAlgorithm(4) aes(1) 2 }
- aes256-CBC: object identifier { joint-iso-itu-t(2) country(16) us(840) organization(1) gov(101) csor(3) nistAlgorithm(4) aes(1) 42 }

Devono inoltre essere supportati i seguenti algoritmi che, oltre alla confidenzialità delle informazioni, possono garantire anche integrità e autenticazione:

- aes128-GCM: object identifier { joint-iso-itu-t(2) country(16) us(840) organization(1) gov(101) csor(3) nistAlgorithm(4) aes(1) 6 }
- aes256-GCM: object identifier { joint-iso-itu-t(2) country(16) us(840) organization(1) gov(101) csor(3) nistAlgorithm(4) aes(1) 46 }

In particolare aes128-GCM e aes256-GCM devono potere essere utilizzati anche senza le funzionalità di confidenzialità delle comunicazioni e possono essere combinati in questo caso con aes128-CBC e aes256-CBC per fornire questa funzionalità.

Il certificato presentato dall'entità richiedente nella fase di creazione dell'associazione del profilo applicativo non deve superare 8192 ottetti.

Si devono prevedere meccanismi o procedure affinché l'orologio interno utilizzato per ricavare i riferimenti temporali rimanga sincronizzato con UTC; uno scostamento superiore a 10 minuti tra gli orologi delle due entità coinvolte nella comunicazione deve provocare il fallimento della comunicazione.

Nello scambio chiavi Diffie-Hellman (DH) deve essere supportato il gruppo DH "14" (2048-bit) quando sono usati gli algoritmi RSA; in caso di uso di algoritmi ECDH devono essere supportati sia il gruppo DH "23" (secp256r1) sia il gruppo DH "28" (BrainpoolP256r1).

Per il profilo applicativo ci si deve riferire a IEC 62351-4 per quanto riguarda i requisiti del protocollo ACSE.



Per il profilo applicativo deve essere usata la sicurezza End-To-End (E2E) e ci si deve riferire a IEC 62351-4 sulle prescrizioni circa la fase di creazione dell'associazione tra le due parti in comunicazione e la fase di trasferimento dati.

In fase di associazione le SecPDU devono contenere le PDU del protocollo MMS specificate, cui deve essere applicata la firma digitale per garantire l'integrità della comunicazione.

In fase di trasferimento dati si può optare per l'invio di PDU in chiaro, con verifica dell'integrità delle comunicazioni, o per l'invio di PDU cifrate per garantire la confidenzialità delle comunicazioni.

I fallimenti nella fase di associazione e nella fase di trasferimento dati devono essere gestiti tramite le apposite SecPDU sia nel caso l'origine sia riconducibile al protocollo MMS sia in nel caso l'origine sia riconducibile ad anomalie relative alla sicurezza. Vanno usati i codici diagnostici specificati dallo standard per indicare le cause di fallimento in fase di associazione o trasferimento dati.

Il profilo-T fornisce funzioni di autenticazione, integrità e confidenzialità a livello trasporto. Con riferimento alle implementazioni delle comunicazioni MMS che utilizzano il protocollo TCP per il livello trasporto, il profilo-T sicuro prevede l'impiego del TLS (Transport Layer Security) secondo quanto specificato dalla IEC 62351-3 "Power systems management and associated information exchange - Data and communications security - Part 3: Communication network and system security - Profiles including TCP/IP".

Il profilo TLS specificato dalla IEC 62351-3 stabilisce quanto segue:

- la porta TCP 3782 è definita come default per le comunicazioni del profilo-T con TLS;
- come versione TLS, deve essere supportata la versione v1.2⁽²⁴⁵⁾ di TLS;
- come suite di cifratura è richiesto il supporto almeno delle tre seguenti cypher suite:
 1. TLS_RSA_WITH_AES_128_CBC_SHA256,
 2. TLS_DHE_RSA_WITH_AES_128_GCM_SHA256,
 3. TLS_ECDHE_ECDSA_WITH_AES_128_GCM_SHA256;
- oltre alle cypher suite indicate precedentemente è richiesto anche il supporto per la cypher suite TLS_RSA_WITH_NULL_SHA256. Non prevedendo cifratura del traffico, questa cypher suite può essere utilizzata, ad esempio per semplificare il monitoraggio del traffico, solo quando il dominio amministrativo ha stabilito che i dati scambiati non necessitano di confidenzialità e altre soluzioni sono in atto per proteggere adeguatamente la confidenzialità dei dati (es. VPN). Per prevenire l'utilizzo inconsapevole, questa cypher suite deve essere disattivata di default e si devono prevedere procedure per abilitarla intenzionalmente all'occorrenza;
- di default la rinegoziazione della sessione TLS dovrebbe avvenire in un tempo allineato al periodo di aggiornamento della CRL (Lista di Revoche di Certificati), ed in particolare almeno la metà di questo periodo; comunque per non sovraccaricare le comunicazioni di client e server l'intervallo di rinegoziazione non può essere inferiore a 10 minuti;
- al fine di rinnovare le chiavi di cifratura di sessione deve essere supportata la tecnica della resumption della sessione TLS. La resumption della sessione TLS evita anche di ripetere alcuni scambi informativi (es. trasmissione dei certificati digitali) che avvengono in caso di riconnessione e può quindi risultare efficace per ripristinare brevi interruzioni di connettività. La resumption della sessione TLS deve avvenire in un intervallo configurabile e comunque almeno ogni 2 ore; in ogni caso in un tempo inferiore a quello della rinegoziazione e allineato al periodo di aggiornamento della CRL;

(245) La futura Edizione 2 della IEC 62351-3 prevederà la migrazione alla versione TLS v 1.3, in conformità a quanto previsto dallo standard NIST SP 800-52 Rev. 2 "Guidelines for the Selection, Configuration, and Use of Transport Layer Security (TLS) Implementations", il quale richiede il supporto della versione TLS 1.3 entro gennaio 2024.



- si richiede il supporto di almeno cinque diversi *root certificate* relativi a diverse Autorità di Certificazione⁽²⁴⁶⁾;
- la dimensione dei certificati a chiave pubblica utilizzati dovrebbe essere al massimo di 8192 ottetti per questioni di interoperabilità; l'implementazione deve gestire certificati almeno fino a questa dimensione;
- l'aggiornamento della CRL dovrebbe avvenire almeno ogni 24 ore. In caso di utilizzo del protocollo OCSP (Online Certificate Status Protocol), le risposte possono essere mantenute in cache per un massimo di 24 ore. Una sessione attiva non dovrà comunque essere terminata solo a causa del superamento di questi limiti.

Al fine di impedire sia l'accesso non autorizzato sia la modifica/intercettazione non autorizzata delle informazioni di controllo nelle diverse architetture di rete, si ritiene mandatorio che il CCI supporti sia il profilo applicativo E2E sia il profilo-T con specifiche di sicurezza TLS⁽²⁴⁷⁾.

In questo paragrafo sono state riportate, sinteticamente, le indicazioni fornite dagli standard IEC 62351-3, IEC 62351-4 e IEC 62351-6 relativamente alla sicurezza delle comunicazioni IEC 61850/MMS cui si rimanda per i dettagli implementativi; nella seguente tabella vengono riassunti gli aspetti caratterizzanti del profilo degli standard di riferimento definito in questo documento.

Aspetto del profilo IEC 62351	Configurazione del profilo IEC 62351
Profilo applicativo	È richiesto il supporto delle specifiche di sicurezza E2E come indicato precedentemente in questo documento e nello standard di riferimento IEC 62351-4 ⁽²⁴⁸⁾ .
Profilo trasporto	È richiesto il supporto delle specifiche di sicurezza TLS, come indicato precedentemente in questo documento e nello standard di riferimento IEC 62351-3.
Lunghezza delle chiavi pubblica/privata	È richiesto l'utilizzo, e quindi il supporto, per chiavi RSA di lunghezza minima di 2048 bit. Un limite minimo è indicato anche per chiavi crittografiche ECDSA selezionato in modo da garantire un livello di sicurezza almeno analogo a quello delle chiavi RSA ⁽²⁴⁹⁾ .
Versioni del protocollo TLS	È richiesto l'utilizzo, e quindi il supporto, della versione v1.2 del protocollo TLS ⁽²⁵⁰⁾ .
Cypher suite	Non è richiesto il supporto della cypher suite TLS_DH_RSA_WITH_AES_128_GCM_SHA256 anche se indicata dagli attuali standard di riferimento ⁽²⁵¹⁾ .
Root certificate	Si richiede il supporto di almeno cinque diversi <i>root certificate</i> ⁽²⁵²⁾ .

(246) La futura Edizione 2 della IEC 62351-3 prevede questo limite inferiore; è stato recepito in questo documento con l'obiettivo di conformare preventivamente i dispositivi alle crescenti necessità di flessibilità operativa.

(247) La scelta del/i profili di sicurezza effettivamente configurati sul CCI dipende dalle politiche di sicurezza concordate tra le parti.

(248) Questa soluzione deriva da ragioni di stabilità nel tempo e completezza delle funzionalità di sicurezza offerte; si prevede che le future edizioni dello standard IEC 62351-4 renderanno mandatoria l'opzione E2E mentre le attuali alternative potrebbero essere deprecate (vedi anche IEC 62351-6:2020 – 5.2.1 e IEC 62351-4:2018 – 7.1).

(249) Non si prevedono ragioni di retrocompatibilità che motiverebbero il supporto di chiavi crittografiche di dimensioni inferiori, ormai considerate non sufficientemente sicure.

(250) Non si prevedono ragioni di retrocompatibilità che motiverebbero il supporto di versioni precedenti di TLS, ormai considerate non sufficientemente sicure.

(251) Si prevede che le future edizioni degli standard di riferimento non indicheranno questa cypher suite.

(252) Il valore indicato deve essere considerato un valore minimo: si raccomanda di considerare valori anche superiori nell'ottica di una maggiore flessibilità e durabilità del dispositivo.



T.3.3.4.2 Sicurezza delle comunicazioni IEC 61850/GOOSE [Informativo]

La confidenzialità delle comunicazioni GOOSE non è resa obbligatoria da IEC 62351-6 principalmente per soddisfare le esigenze di performance (in particolare latenza) di queste comunicazioni. Per garantire la massima flessibilità, lo standard consente la coesistenza di comunicazioni sicure e non sicure, in un'ottica di transizione verso livelli di sicurezza più elevati e di continuità operativa.

Anche quando la cifratura dei dati non è utilizzata, lo standard IEC 62351-6 indica comunque soluzioni di sicurezza per garantire l'integrità e l'autenticazione delle comunicazioni; queste sono basate sull'estensione del formato delle Protocol Data Unit (PDU) scambiate, sull'utilizzo di funzioni di hash, message digest e crittografia a chiave pubblica.

Le PDU possono essere estese valorizzando opportunamente gli specifici campi Reserved1 e Reserved2 che andranno a contenere, rispettivamente, la lunghezza in ottetti dell'estensione contenente i parametri di sicurezza e una checksum calcolata sui contenuti della PDU estesa.

Per garantire l'autenticità dei contenuti della PDU viene utilizzato un Message Authentication Code (MAC) per il cui calcolo si utilizza il valore hash restituito dall'algoritmo HMAC-SHA256 o AES-GMAC sui contenuti della PDU estesa. In particolare, potranno essere considerati gli ottetti che vanno dall'EtherType Identifier sino al termine della PDU. Il valore di hash può essere troncato a 128 o 256 bit.

Nella PDU estesa sono anche presenti i riferimenti temporali di validità della chiave corrente e della prossima chiave distribuita tramite il protocollo Group Key Management Protocol; conoscendo l'intervallo di validità di una chiave i riceventi possono premunirsi della successiva chiave che sarà resa disponibile per la distribuzione quando viene reso noto il momento della sua entrata in uso.

Alla ricezione di una PDU estesa contenente un MAC, il ricevente può verificare la correttezza del MAC prima di procedere ad ulteriore elaborazione dei contenuti della PDU.

I valori di Stnum e Sqnum delle PDU ricevute possono essere considerati al fine di identificare potenziali attacchi di tipo reply; anche nel caso l'arrivo di PDU con valori inferiori a quelli ricevuti possa essere motivato dall'utilizzo di comunicazioni multi-path, la PDU dovrebbe essere scartata come se fosse originata da un attacco di tipo reply.

T.3.3.4.3 Gestione dei ruoli nelle comunicazioni IEC 61850/MMS

Il server IEC 61850 del CCI viene predisposto per comunicare in modo differenziato con diversi attori opportunamente identificati, quali il DSO ed eventuali ulteriori operatori esterni abilitati al controllo da remoto, utilizzando i concetti di privilegi di accesso (Paragrafo T.3.3.1.4) e di ruolo. In particolare, per ogni ruolo abilitato, custom o standard, dev'essere configurato e verificato chi può assumere quel ruolo, definendo quali entità (DSO ed altri Attori) sono autorizzate a richiederlo. Nel caso vengano utilizzati i profili A e B, possono essere specificati, a tal fine, certificati individuali, o tutti quelli emessi da determinate CA . I dettagli relativi all'implementazione e gestione dei ruoli sono specificati dalla norma CEI EN IEC 62351-8 "Power systems management and associated information exchange - Data and communications security - Part 8: Role-based access control".

La CEI EN IEC 62351-8 definisce un insieme di sette ruoli mandatori che devono essere supportati e un insieme predefinito di privilegi ad essi associati.

Gli oggetti e le operazioni a cui si applicano i ruoli sono definiti dal modello dati utilizzato: per il CCI gli oggetti si mappano sui Data Object e le operazioni sui servizi IEC 61850 specificati nelle sezioni precedenti.

T.3.3.4.3.1 Definizione dei ruoli e privilegi

Il controllo degli accessi viene applicato sia per permettere che per proibire l'accesso ad un server ACS1 attraverso un punto di accesso o, più puntualmente, ad ogni istanza della gerarchia logical-device, logical-node e data-object. L'assegnamento di un ruolo ad un determinato



soggetto permetterà di ottenere risposte differenti ai servizi richiesti in base ai privilegi che sono stati assegnati a quel ruolo.

Nello specifico, considerando i servizi ACSI che devono essere implementati per la comunicazione con il CCI (Paragrafo T.3.2.2) sono necessari i seguenti privilegi derivati dallo standard:

- **LISTOBJECTS**: permette ad un soggetto/ruolo di effettuare la discovery di quali oggetti sono presenti all'interno del Logical Device attraverso il tipo di ID di questi oggetti. Se il privilegio non è previsto per un determinato soggetto/ruolo, il Logical Device per il quale il privilegio VIEW non è stato concesso non deve apparire;
- **READVALUES**: permette ad un soggetto/ruolo di ottenere alcuni o tutti i valori oltre al tipo e all'ID degli oggetti che afferiscono ad un Logical Device;
- **CONTROL**: permette ad un soggetto/ruolo di effettuare operazioni di controllo;
- **CONFIG**: permette al soggetto/ruolo di configurare localmente o da remoto tutti o alcuni oggetti che sono presenti nell'IED;
- **DATASET**: permette al soggetto/ruolo di avere accesso ai servizi dei dataset persistenti e non persistenti;
- **REPORTING**: permette al soggetto/ruolo di utilizzare sia il reporting bufferizzato e non bufferizzato relativo ai record control block di un nodo logico.

Nella Tabella 101 vengono indicati i privilegi per ciascun servizio ACSI con riferimento alle classi di servizi individuate come significative per l'implementazione del CCI.

Tabella 101 – Mapping dei privilegi sui servizi ACSI

Classe ACSI	Servizi ACSI	Privilegi
Server	GetServerDirectory	Listobjects
Association	Release, Abort, GetServerDirectory	Listobjects
LogicalDevice	GetLogicalDeviceDirectory	Listobjects
Logical Node	GetLogicalNodeDirectory, GetAllDataValues	Listobjects , Readvalues
Data Object	GetDataValues, SetDataValues, GetDataDirectory, GetDataDefinition	Readvalues Control/config Listobjects
DataSet	GetDataSetValues, GetDataSetDirectory	Dataset
Buffered Report Control Block	Report, GetBRCBValues	Reporting
UnBuffered Report Control Block	Report, GetURCBValues	Reporting

Lo standard CEI EN IEC 62351-8 prevede la possibilità di definire dei ruoli personalizzati per adattarsi al modello di sicurezza richiesto. Oltre ai ruoli mandatori definiti nello standard CEI EN IEC 62351-8, il CCI deve implementare i due ruoli personalizzati DSO_OPERATOR e AGGREGATOR_OPERATOR. In base alla loro definizione, il DSO avrà i privilegi di:

- “LISTOBJECTS”,
- “READVALUES”,
- “DATASET” con accesso in sola lettura,
- “REPORTING” con accesso in scrittura solo per report enable,



• “CONTROL” e “CONFIG” sui Data Object definiti nella Tabella 98 del Paragrafo T.3.3.1.4.
Analogamente l’Aggregatore avrà i seguenti privilegi (o equivalenti, vedi T.3.3.4.4.2):

- “LISTOBJECTS”,
- “READVALUES”,
- “DATASET” con accesso in sola lettura,
- “REPORTING” con accesso in scrittura solo per report enable,

“CONTROL” e “CONFIG” sui Data Object definiti nella Tabella 99 del Paragrafo T.3.3.1.4

La Tabella 102 riporta il mapping tra i ruoli identificati come rilevanti per l’operatività del CCI e i privilegi associati a ciascun ruolo.

Tabella 102 – Ruoli/Privilegi per il CCI

Value	Right Role	LISTOBJECTS	READVALUES	DATASET	REPORTING	FILEREAD	FILEWRITE	FILEMNGT	CONTROL	CONFIG	SETTINGGROUP	SECURITY
-1	DSO_OPERATOR	X	X	C1	C2				C3	C3		
-2	AGGREGATOR_OPERATOR	X	X	C1	C2				C3	C3		

- C1= accesso in sola lettura al dataset
- C2= accesso in scrittura solo per report enable
- C3= accesso condizionato solamente a specifici Data Object descritti nelle tabelle del Paragrafo T.3.3.1.4

Lo scambio informativo necessario per l’assegnamento dei permessi ai ruoli del CCI deve essere descritto utilizzando XACML (eXtensible Access Control Markup Language) come definito dallo standard IEC 62351-8. L’oggetto utilizzato per la definizione di un ruolo in formato XACML deve contenere i seguenti campi:

- RoleID: valore per l’identificazione del ruolo
- unique-ID:stringa random per garantire l’unicità all’interno del dominio del policy decision point (PDP)
- RoleName: contiene il nome del ruolo in forma leggibile
- roleDefinition: contiene un riferimento al documento che contiene la definizione del ruolo. Ad es. IEC 62351-8
- revision: numero di revisione
- PermissionGroup: nome del gruppo contenente il set di permessi
- Permission: nome del permesso definito.

In particolare i nuovi ruoli sono definiti come segue:

- DSO_OPERATOR
 - Role-id: -1
 - Revision: 1.0



- RoleDefinition: “IEC 62351-8-CEI016:2021”
- AGGREGATOR_OPERATOR
 - Role-id: -2
 - Revision: 1.0
 - RoleDefinition: “IEC 62351-8-CEI016:2021”

T.3.3.4.3.2 Trasporto dei ruoli

Per il trasporto dei ruoli si utilizzano gli access tokens che possono avere diversi formati. Per il CCI si richiede il supporto al formato di access token specificato dal profilo A oppure dal profilo B nella IEC 62351-8, inoltre si richiede opzionalmente il supporto ai profili C (webtoken basato su JSON) e D (token RADIUS).

Un access token deve contenere al minimo le informazioni contenute nella Tabella 103.

Tabella 103 – Campi mandatori dei access token [IEC 62351-8]

Token component	Comment
Token holder	Name of the subject and access token holder
RoleID	Role assigned to the subject and access token holder
Revision number	Revision number of role-to-permission assignment
RoleDefinition	Role definition refers to the standard or document defining the role resp. the underlying data model.
AoR	Area of responsibility (defines the area (geographic or organizational) where the role is applicable);
Issuer	Issuer of the access token
Validity from	Validity starting time
Validity to	Validity end time

Inoltre in aggiunta ai campi precedenti, in riferimento ai profili A e B devono essere supportati anche i componenti in Tabella 104.

Tabella 104 – Campi specifici per i profili A e B [IEC 62351-8]

Token component	Comment	A	B
Serial number	Serial number of the access token	X	X
Signature algorithm	Relates to signature algorithm used to create the access token from the instance issuing a certificate	X	X
Signature value	Relates to the calculated signature value using the specified signing algorithm	X	X

T.3.3.4.3.2.1 Profilo A: estensione del certificato di identità a chiave pubblica ITU-T X.509

Il profilo A prevede che le informazioni relative al ruolo di ciascun attore autorizzato a comunicare con il CCI vengano fornite come estensioni del certificato di identità a chiave pubblica (X.509 ID certificate with extension). Il profilo A può essere utilizzato sia con i modelli PUSH che PULL. In particolare è stata specificata l'estensione IECUserRoles extension, definita appositamente per i sistemi elettrici al fine di gestire correttamente il controllo degli accessi basati sui ruoli. La gestione dei certificati viene dettagliata nella IEC 62351-9, mentre la struttura degli access token per il profilo A viene dettagliata nella IEC 62351-8.

L'access token viene identificato attraverso l'OID 1.0.62351.8.1.



Nel dettaglio un'estensione di certificato deve essere in accordo alla seguente definizione:

```
Extensions ::= SEQUENCE SIZE (1..MAX) OF Extension

Extension ::= SEQUENCE {
    extnID      OBJECT IDENTIFIER,
    critical    BOOLEAN DEFAULT FALSE,
    extnValue   OCTET STRING
                -- contains the DER encoding of an ASN.1 value
                -- corresponding to the extension type identified
                -- by extnID
}
```

Il valore OID è definito come segue:

```
id-IEC62351 OBJECT_IDENTIFIER ::= { 1 0 62351 }

id-IECUserRoles OBJECT_IDENTIFIER ::= { id-IEC62351 8 1 }
```

Il valore per l'estensione è definito come segue:

```
IECUserRoles ::= SEQUENCE OF UserRoleInfo

UserRoleInfo ::= SEQUENCE { -- contains the role information blob
    -- IEC62351 specific parameter
    userRole      SEQUENCE SIZE (1..MAX) OF RoleID
    aor           UTF8String (SIZE(1..64)),
    revision      INTEGER (0..255),
    roleDefinition UTF8String (SIZE(0..23)),
    -- optional fields to be used within IEEE 1815 and IEC60870-5
    operation     Operation OPTIONAL,
    statusChangeSequenceNumber INTEGER (0..4294967295) OPTIONAL,
}

RoleID ::= INTEGER (-32768..32767)

Operation ::= ENUMERATED { Add (1), Delete (2), Change (3) }
```

T.3.3.4.3.2.2 Profilo B: certificato di attributo ITU-T X.509

Il profilo B prevede l'utilizzo di attribute certificate (AC) X.509 per il trasporto delle informazioni relative ai ruoli. L'utilizzo di questo profilo permette di avere una durata di validità del certificato più breve rispetto al certificato di identità a chiave pubblica X.509. Può essere utilizzato sia con il modello PUSH che PULL. La IEC 62351-8 fornisce i dettagli sulla struttura e il formato dell'attribute certificate da utilizzare per questo profilo.

L'access token viene identificato attraverso l'OID 1.0.62351.8.1 e contiene diversi campi. I campi mandatori sono relativi al numero seriale di access token, il nome del soggetto proprietario del token, il ruolo assegnato, le informazioni riguardo l'emissione del token (soggetto emittente e relativo timestamp), validità del token e numero di revisione dell'assegnamento soggetto-a-ruolo. Inoltre, nell'access token è necessario indicare l'algoritmo di firma e la firma dell'istanza che l'ha emessa. L'estensione permette di assegnare più di un ruolo al medesimo soggetto.

L'object identifier per l'AttributeType è definito come il valore OID riportato nel profilo A. Il valore del campo AttributeValue è definito come l'estensione per il profilo A.



T.3.3.4.3.3 Mappatura con i sistemi di autorizzazione esistenti

La gestione dei ruoli prevede una relazione stretta con il sistema di autorizzazione implementato dall'organizzazione. Vengono infatti utilizzati ed estesi i meccanismi di autenticazione esistenti. In particolare il profilo A è parte della PKI (Public Key Infrastructure) mentre il profilo B viene sviluppato per mezzo di una PMI (Privilege Management Infrastructure) interconnessa con la PKI come stabilito dallo standard ISO/IEC 9594-8. LA PMI fornisce il set completo di processi richiesti per la fornitura di un servizio di autorizzazione.

Nella tabella seguente viene rappresentato il mapping tra certificato di identità (ID certificate) e certificato di attributo (attribute certificate).

Concept	PKI	PMI
Name of certificate	Public key certificate	Attribute certificate
Certified contents	ID for the public key	ID for the attribute
Issuer of the certificate	Certificate authority (CA)	Attribute authority
Certified holder	Subject	Subject
Revocation	CRLs	ACRLs
Anchor of trust	Root-CA	Source of Authority

T.3.3.4.3.4 Algoritmi e chiavi per la gestione dei ruoli

In IEC 62351-8 vengono inoltre indicati i requisiti minimi in termini di algoritmi e lunghezza delle chiavi utilizzate per la gestione dei ruoli. Viene raccomandato l'utilizzo di SHA-256 per le operazioni di hash. Per quanto riguarda le funzioni di firma si raccomanda RSA con chiave a 2048 bit. Inoltre, opzionalmente si possono utilizzare algoritmi basati su ECC con chiavi di 256 bit (con SHA-256). L'OID da utilizzare per ecdsa-with-SHA256 è: iso(1) member-body(2) us(840) ansi-X9-62(10045) signatures(4) ecdsa-with-SHA2(3) 2., allineato con quanto richiesto da IEC 62351-3.

T.3.3.4.3.5 Access token

Gli access token possono essere utilizzati a diversi livelli dello stack OSI. Generalmente ci si focalizza sul livello trasporto e applicazione, ma non sono escluse altre soluzioni. Per le comunicazioni MMS su TCP l'utilizzo degli access token può avvenire in due fasi:

- a livello trasporto, durante la creazione di una connessione sicura in accordo alla IEC 62351-3;
- a livello applicazione, durante il processo di autorizzazione che comprende l'assegnazione del token di accesso contenente il ruolo.

Le credenziali possono essere utilizzate con approccio orientato alla sessione o al singolo messaggio.

Un approccio basato su sessione assume che esista una comunicazione end-to-end tra due entità inizializzata facendo uso dell'autenticazione. Si prevede che tale autenticazione sia legata alle credenziali RBAC. Durante la fase di setup, è stabilita una chiave di sessione per proteggere crittograficamente la sessione di comunicazione e garantire l'autenticazione e l'autorizzazione. Una applicazione può riferirsi ai profili di sicurezza a livello applicativo descritti nell'IEC 62351-4.

L'approccio basato su messaggi, invece, assume che le credenziali RBAC siano legate al contenuto del singolo messaggio. In diversi casi questo approccio è attuato per mezzo della firma digitale.



T.3.3.4.4 Sicurezza dei servizi di comunicazione con attori abilitati alla connessione remota diversi dal DSO

Secondo quanto previsto dall'Allegato O, il CCI dispone di un'interfaccia per l'accesso remoto da parte di tipologie di operatori diversi dal DSO, quali l'Utente e l'Aggregatore.

T.3.3.4.4.1 Utente

Al fine di abilitare le funzioni di monitoraggio, configurazione e manutenzione da parte dell'utenza autorizzata, il CCI ammette connessioni remote verso l'interfaccia per l'accesso remoto. Tali comunicazioni devono utilizzare protocolli standard dotati di servizi di sicurezza, atti a garantire confidenzialità, autenticità e integrità della sessione, quali ad esempio SSH o HTTPS. Si richiede l'utilizzo di credenziali crittografiche (e.g. certificati digitali) e si richiede di stabilire la mutua autenticazione delle parti in comunicazione.

Al fine di semplificare la gestione del dispositivo e permettere ai proprietari di impianto di definire una gerarchia di ruoli per la gestione in sicurezza del dispositivo, il CCI dovrà implementare un sistema di gestione dei permessi degli Utenti che permetta di operare una opportuna segregation of duty atta a limitare l'accesso a sottoinsiemi di funzioni e parametri del CCI, mediante l'attribuzione di ruoli specifici ai singoli Utenti (vedi sezione T.3.3.4.9.4).

T.3.3.4.4.2 Aggregatore

Per l'accesso remoto al CCI l'Aggregatore potrà utilizzare protocolli di comunicazione standard dotati di:

- un modello dati semantico documentato, in grado di garantire l'interoperabilità degli scambi informativi tra il CCI e i dispositivi client di Aggregatori diversi;
- funzioni di sicurezza end-to-end, in grado di garantire autenticazione, integrità e confidenzialità sull'intero percorso di comunicazione, dal nodo CCI al nodo dell'Aggregatore in qualunque tipo di architettura di rete utilizzata dall'organizzazione per l'implementazione delle comunicazioni su rete geografica;
- un sistema di gestione dei ruoli, che permetta di limitare l'accesso a sottoinsiemi di dati del CCI, mediante l'attribuzione di permessi definiti con la stessa granularità del sistema di controllo accessi specificato per il modello dati IEC 61850 del CCI (vedi sezione T.3.3.4.3).

T.3.3.4.5 Sincronizzazione temporale

Secondo quanto previsto dall'Allegato O (sezione O.13.1.5), la funzione di sincronizzazione temporale può essere svolta da un ricevitore GPS integrato nel CCI, oppure può essere fornita tramite un servizio di rete di comunicazione. Nel CCI tale funzione fornisce il riferimento per la marcatura temporale delle misure e dei segnali, per gli eventi del data logger e per la verifica della validità temporale dei certificati elettronici.

La marca temporale dovrà essere misurata con riferimento al tempo UTC (Coordinated Universal Time). Il valore della misura del tempo nell'unità di misura UTC coincide col valore espresso nell'unità tempo medio di Greenwich (Greenwich Mean Time o GMT), a meno di approssimazioni infinitesimali. L'incertezza del riferimento temporale non può essere superiore a +/- 100 ms.

Per soddisfare i requisiti di precisione richiesti alla funzione di sincronizzazione temporale del CCI, nel caso di sincronizzazione via rete di comunicazione si raccomanda l'utilizzo del protocollo NTP (Network Time Protocol).

NTP è un protocollo standard IETF client-server di livello applicativo, in ascolto sulla porta UDP 123. Il CCI è deputato a svolgere la funzione di client NTP attraverso una comunicazione unicast con server NTP che forniscono il riferimento temporale.

Per proteggere il CCI da attacchi cyber (ad esempio attacchi di spoofing dell'IP del server), il client CCI deve utilizzare la versione sicura NTS (Network Time Security) di NTP specificata dallo standard IETF RFC 8915 dotata di funzioni di autenticazione e integrità basate su TLS. Per l'implementazione del profilo TLS occorre fare riferimento al Paragrafo T.3.3.4.1.



Inoltre per proteggere il CCI da attacchi da parte di ticker falsi (cioè server che inviano riferimenti temporali scorretti), occorre utilizzare un'architettura ridondata di server NTP⁽²⁵³⁾.

T.3.3.4.6 Gestione dei log

Come specificato nell'Articolo O.14 "Data Logger" dell'Allegato O, il CCI deve essere dotato di funzioni di log degli eventi rilevanti per la verifica e il monitoraggio del suo stato di funzionamento e di sicurezza.

In questa sezione vengono fornite indicazioni circa la memorizzazione e la trasmissione dei log da parte del CCI. Inoltre, a titolo informativo, vengono dettagliati gli eventi rilevanti per la cybersecurity introdotti dalla IEC 62351-14 "Power systems management and associated information exchange - Data and communications security - Part 14: Cyber security event logging".

T.3.3.4.6.1 Memorizzazione e trasmissione dei log del CCI

La memorizzazione degli eventi nel CCI deve rispettare i requisiti specificati dallo standard IEEE 1686. Il CCI registrerà in un buffer circolare sequenziale (first in, first out) gli eventi di sicurezza nell'ordine in cui si verificano. Tale buffer circolare non potrà essere cancellato o modificato e dovrà memorizzare almeno 2048 eventi (IEEE 1686:2013) prima che il buffer circolare inizi a sovrascrivere l'evento più vecchio con l'evento più recente.

Per la trasmissione degli eventi di log dal CCI ad un server remoto (eventualmente integrato in un sistema per la collezione e il monitoraggio della sicurezza) si raccomanda l'utilizzo del protocollo Syslog in conformità agli standard IETF RFC 5424 e RFC 5425, i quali specificano il formato del protocollo e la sua cifratura con profilo TLS. Per l'implementazione del profilo TLS occorre fare riferimento al Paragrafo T.3.3.4.1

Nel caso in cui per la trasmissione dei messaggi in formato syslog RFC 5424 si volesse utilizzare il protocollo standard IETF SNMP (Simple Network Management Protocol)⁽²⁵⁴⁾, per effettuare la mappatura da Syslog a SNMP occorre utilizzare lo standard IETF RFC 5676.

Per le comunicazioni SNMP si raccomanda l'utilizzo della versione sicura SNMPv3 con profilo TSM (Transport Security Model, RFC 5591) basato su TLS (RFC 6353). Per l'implementazione del profilo TLS occorre fare riferimento al Paragrafo T.3.3.4.1.

T.3.3.4.6.2 Log sulla sicurezza del CCI [informativo]

Ogni evento viene caratterizzato da un identificativo mnemonico, un grado di severità e un testo descrittivo. Per il grado di severità di un evento di log vengono utilizzate quattro distinte categorie:

- alarm: attività di cybersecurity non autorizzata (vedi IEEE 1686 "IEEE Standard for Intelligent Electronic Devices Cyber Security Capabilities");
- error: condizione di errore;
- notice: attività di cybersecurity autorizzata, che si verifica, ad esempio, durante l'uso e la manutenzione di routine di un'entità (vedi IEEE 1686). Questo tipo di notifica è classificato come un evento di cybersecurity, ma non una violazione di sicurezza, o un attacco, o una deviazione dalle normali condizioni operative del CCI;
- warning: evento anormale, ovvero una deviazione dalle normali condizioni operative di un'entità, ma non necessariamente un attacco informatico. Ad esempio, se per l'handshake TLS viene utilizzata una versione TLS vulnerabile a problemi di cybersecurity, questo evento viene classificato come "warning". L'uso di una versione debole di TLS potrebbe essere imposto dalla politica di sicurezza locale dell'ambiente di destinazione.

²⁵³Un'architettura costituita da 4 server NTP protegge il client NTP da un singolo ticker falso. Detto n il numero di ticker falsi che si vuole tollerare, occorre ridonare l'architettura con un numero di server pari a $2n + 1$.

⁽²⁵⁴⁾ A tal proposito si segnala che lo standard IEC 62351-7 "Power systems management and associated information exchange – Data and communications security – Part 7: Network and System Management (NSM) data object models" specifica un insieme di oggetti rilevanti per la sicurezza del dispositivo e delle comunicazioni CCI mappati sul protocollo SNMP.



Nelle sezioni successive gli eventi di sicurezza vengono raggruppati in base alle funzioni di sicurezza del CCI descritte nelle sezioni precedenti, in particolare:

- eventi relativi alla sicurezza del sistema CCI;
- eventi relativi alla sicurezza del profilo TLS;
- eventi relativi alla sicurezza delle comunicazioni MMS;
- eventi relativi alla gestione dei certificati;
- eventi relativi alla gestione dei ruoli.

T.3.3.4.6.2.1 Log di sistema

Nel seguito vengono riportati gli eventi rilevanti per la sicurezza del sistema CCI.

Nome mnemonico	Severità	Testo
LOGIN_OK	notice	Log-in avvenuto con successo
LOGIN_OK_PW_EXPIRED	notice	Password scaduta, Log-in avvenuto con successo
LOGIN_FAIL_WRONG_CR	notice	Log-in fallito- Credenziali errate
LOGIN_FAIL_PW_EXPIRED	alarm	Log-in fallito- Password scaduta
LOGIN_FAIL_3_TIMES	alarm	Log-in fallito 3 volte
LOGIN_FAIL_SESSIONS_LIMIT	alarm	Log-in fallito per raggiunto limite di sessioni
LOCK_USER_WRONG_CR	alarm	Utente bloccato – credenziali errate
LOGOUT_USER	notice	Log-out utente
LOGOUT_TIMEOUT	notice	Log-out dovuta ad inattività dell'utente (timeout)by user inactivity (timeout)
VIEW_SEC_EV_LIST_OK	notice	Visualizzazione log di eventi di sicurezza avvenuta con successo
FILE_HASH_CHECK_FAIL	alarm	Controllo hash file fallito
FILE_DS_CHECK_FAIL	alarm	Controllo firma digitale fallito
WRITE_CERTS_FAIL	notice	Salvataggio e scrittura dei certificati nel componente fallita
SW_UPDATE_OK	notice	Software aggiornato con successo
SW_UPDATE_FAIL	alarm	Fallimento aggiornamento software
VIEW_SEC_EV_LIST_FAIL	notice	Visualizzazione dell'elenco degli eventi di sicurezza fallita
PW_RESET_FACTORY_DEF	alarm	Password resettata al valore di default
USER_ACCNT_CREATE_OK	notice	Account utente creato con successo
USER_ACCNT_ENABLE_OK	notice	Account utente abilitato con successo
USER_ACCNT_DISABLE_OK	notice	Account utente disabilitato con successo
USER_ACCNT_DEL_OK	notice	Account utente eliminato con successo
USER_ACCNT_CREATE_FAIL	notice	Creazione di un account utente fallita
USER_ACCNT_ENABLE_FAIL	notice	Abilitazione di un account utente fallita



Nome mnemonico	Severità	Testo
USER_ACCNT_DISABLE_FAIL	notice	Disabilitazione di un account utente fallita
USER_ACCNT_DEL_FAIL	notice	Eliminazione di un account utente fallita
USER_NEW_ROLE_OK	notice	Nuovo ruolo assegnato all'utente con successo
USER_PERMISSION_CHANGE_OK	notice	Permessi modificati con successo
USER_PERMISSION_ADDED_OK	notice	Permessi aggiunti con successo
USER_ROLE_REMOVED_OK	notice	Rimozione dell'assegnamento del ruolo all'utente avvenuta con successo
USER_PERMISSION_REMOVED_OK	notice	Permessi dell'utente rimossi con successo
NEW_ROLE_CREATE_OK	notice	Creazione nuovo ruolo avvenuta con successo
ROLE_DELETE_OK	notice	Ruolo eliminato con successo
USER_PW_CHANGE_OK	notice	Modifica password utente avvenuta con successo
USER_PW_CHANGE_FAIL	notice	Modifica password utente fallita
USER_NEW_ROLE_FAIL	notice	Fallimento nell'assegnamento nuovo ruolo utente
USER_PERMISSION_CHANGE_FAIL	notice	Fallimento nella modifica del permesso
USER_PERMISSION_ADDED_FAIL	notice	Fallimento aggiunta permesso
USER_PW_CHANGE_FAIL_SHORT	notice	Fallimento cambio password utente – troppo corta
USER_PW_CHANGE_FAIL_POLICY	notice	Modifica password utente fallita a causa delle policy
USER_SESSION_ROLE_CHANGE_OK	notice	Modifica ruolo sessione utente avvenuta con successo
USER_SESSION_ROLE_CHANGE_FAIL	notice	Fallimento cambiamento ruolo sessione utente
USER_ROLE_REMOVED_FAIL	notice	Fallimento rimozione assegnamento ruolo
USER_PERMISSION_REMOVED_FAIL	notice	Fallimento rimozione permesso utente
NEW_ROLE_CREATE_FAIL	notice	Fallimento creazione nuovo ruolo
ROLE_DELETED_FAIL	notice	Fallimento cancellazione ruolo
TCP_COMM_LOG_SUBS_FAIL	alarm	Comunicazione TCP con il sottoscrittore dei log di sicurezza fallita
LOG_DATA_HASH_FAIL	alarm	Controllo dell'hash dei dati di log fallito (dati di log alterati)
TCP_COMM_LOG_PUBL_FAIL	alarm	Comunicazione TCP con il publisher dei log di sicurezza fallita
TCP_COMM_LOG_SRV_FAIL	alarm	Comunicazioni TCP con il server dei log di sicurezza fallita (evento non inviato)
COMM_CS_NEGOTIATION_FAIL	alarm	Fallimento nella comunicazione – negoziazione della suite di cifratura fallita
COMM_KEY_NEGOTIATION_FAIL	alarm	Fallimento nella comunicazione – negoziazione della chiave fallita
COMM_PEER_AUTHENTICATION_FAIL	alarm	Fallimento nella comunicazione – autenticazione tra peer fallita



Nome mnemonico	Severità	Testo
COMM_PACKET_AUTHENTICATION_F AIL	alarm	Fallimento nella comunicazione – autenticazione del pacchetto fallita
TLS_CONN_OK	notice	TLS Connection successful
TLS_CERT_ACCEPTED_OK	notice	Connessione TLS/certificato accettato
TLS_CERT_CHECK_DIS_OK	notice	TLS certificate validation check disabled successfully
TLS_CONN_FAIL_CERT	alarm	Connessione TLS fallita – fallimento validazione del certificato
TLS_CONN_FAIL_IKE	alarm	Connessione TLS fallita – IKE fallito
TIME_SYNC_SRC_OK	notice	Sorgente per la sincronizzazione temporale OK
TIME_SYNC_SRC_FAIL	notice	Sorgente per la sincronizzazione temporale KO
AV_VIRUS_FOUND	alarm	Identificato codice malizioso o corrotto
NEW_CERT_GEN_OK	notice	Nuovo certificato generato correttamente
PKI_CSR_OK	alarm	CSR approvata e certificato emesso correttamente
PKI_CSR_FAIL	alarm	Richiesta firma del certificato fallita
PKI_CERT_EXP_NEAR	alarm	Certificato prossimo alla scadenza
X509_CERT_OK	alarm	Certificato validato con successo
X509_CERT_FAIL	alarm	Validazione del certificato fallita
X509_CERT_EXPIRED	alarm	Validazione del certificato fallita – certificato scaduto
X509_CERT_REVOKED	alarm	Validazione del certificato fallita – certificato revocato
X509_CERT_UNTRUSTED	alarm	Validazione del certificato fallita – controllo della firma del certificato fallita
CRL_TRANSFER_OK	notice	Trasferimento CRL nel componente avvenuto con successo
CRL_TRANSFER_FAIL	alarm	Fallimento nel trasferimento del CRL nel componente
CRL_NOT_AVAILABLE	alarm	Stato di revoca del certificato sconosciuto – CRL non disponibile
CRL_EXPIRED	alarm	CRL scaduta
OCSP_COMMUNICATION_FAIL	alarm	Fallimento nelle comunicazioni OCSP
OCSP_UNKNOWN_STATUS	alarm	OCSP: Stato di revoca del certificato sconosciuto
TRANSFER_CERTS_OK	notice	Certificato trasferito nel componente con successo
ADD_ENTITY_CERT_OK	alarm	Installazione del certificato nel componente avvenuta con successo
REMOVE_ENTITY_CERT_OK	alarm	Certificato rimosso dal componente con successo
ADD_TRUST_ANCHOR_CERT_OK	alarm	Trust anchor certificate installato con successo



Nome mnemonico	Severità	Testo
REMOVE_TRUST_ANCHOR_CERT_OK	alarm	Trust anchor certificate rimosso con successo
TRANSFER_CERTS_FAIL	notice	Fallimento nel trasferimento del certificato al componente
READ_CERTS_FAIL	notice	Lettura del certificato dal componente fallita
TRANSFER_PW_FILE_OK	notice	Trasferimento e salvataggio del file delle password avvenuto con successo
READ_PW_FILE_OK	notice	Lettura o esportazione del file delle password avvenuto con successo
TRANSFER_PW_FILE_FAIL	notice	Fallimento nel trasferimento del file delle password nel componente
READ_PW_FILE_FAIL	notice	Fallimento nella lettura del file delle password nel componente
UNKNOWN_SYSLOG_EV	notice	Evento Syslog non identificato

T.3.3.4.6.2.2 Log delle comunicazioni TLS

Di seguito si elencano gli eventi di log significativi relativi alla sicurezza del profilo TLS.

Nome mnemonico	Severità	Testo
TLS_WRONG_VERSION	alarm	Comunicazione non sicura
TLS_WEAK_VERSION	warning	Versione di TLS non sicura
TLS_VERSION_CHANGE	alarm	Individuato cambio di versione TLS
TLS_NO_RENEG	alarm	Intervallo di rinegoziazione scaduto
TLS_NO_ROOT_MATCH	alarm	Impossibile trovare il certificato della CA
TLS_CERT_SIZE_MISMATCH	alarm	Dimensione del certificato non supportata
TLS_NO_LOCAL_CERT	alarm	Certificato indisponibile
TLS_NO_CA_MATCH	alarm	Validazione del certificato: certificato della CA indisponibile
TLS_NO_IND_TRUST_MATCH	alarm	Validazione del certificato: certificato individuale indisponibile
TLS_NO_CRL	warning	CRL inaccessibile
TLS_NO_OCSP	warning	Risponditore OCSP inaccessibile
TLS_CRL_EXP	warning	Attenzione: CRL scaduta
TLS_OCSP_RES_EXP	warning	Risposta OCSP scaduta
TLS_SIG_ALG_MISMATCH	alarm	Validazione del certificato: la firma del certificato non può essere validata
TLS_CERT_VAL_ERR	alarm	Validazione del certificato: algoritmi non supportati
TLS_SHORT_KEY	alarm	Chiave di lunghezza insufficiente



T.3.3.4.6.2.3 Log delle comunicazioni MMS con profilo di sicurezza Applicativo

Di seguito si elencano gli eventi significativi relativi al profilo applicativo.

Nome mnemonico	Severità	Testo
SIGNATURE_ALGO_NOT_SUP_ASS_REQ	error	Una SecPDU di tipo HandshakeReq ha specificato algoritmi di firma digitale non supportati dal server
SIGNATURE_ALGO_MISMATCH_REQ	alarm	Una SecPDU di tipo HandshakeReq aveva un'incompatibilità negli algoritmi di cifratura per cui l'algoritmo protetto è differente da quello non protetto
INV_SIGNATURE_ASS_REQ	alarm	Una SecPDU di tipo HandshakeReq aveva una firma digitale non valida
PROTECTED_PROT_NOT_SUP_REQ	error	Una SecPDU di tipo HandshakeReq ha specificato un protocollo protetto non valido
PROTOCOL_ERR_ASS_REQ	error	Una SecPDU di tipo HandshakeReq aveva un errore di protocollo nell'informazione di controllo del protocollo di sicurezza E2E
ADDR_MISMATCH_ASS_REQ	alarm	Una SecPDU di tipo HandshakeReq aveva un'incompatibilità di indirizzo
UNEXP_VERSION_ASS_REQ	error	Una SecPDU di tipo HandshakeReq aveva specificato una versione inattesa
INV_TIME_ASS_REQ	error	Una SecPDU di tipo HandshakeReq aveva un valore temporale non valido
REPLAY_DETEC_ASS_REQ	alarm	Una SecPDU di tipo HandshakeReq era una ritrasmissione
UNSUP_DH_GROUP_ASS_REQ	error	Una SecPDU di tipo HandshakeReq ha specificato un gruppo DH non supportato
HMAC_ALGO_NOT_SUP_ASS_REQ	error	Una SecPDU di tipo HandshakeReq ha specificato un algoritmo HMAC non supportato
AEAD_NOT_SUP_ASS_REQ	error	Una SecPDU di tipo HandshakeReq ha selezionato la crittografia con autenticazione con informazioni associate, che non è supportata dal server
AEAD_WHEN_NO_ENCR_ASS_REQ	error	Una SecPDU di tipo HandshakeReq HandshakeReq ha selezionato la crittografia con autenticazione con informazioni associate quando la crittografia non è richiesta
AE_ALGO_NOT_SUP_ASS_REQ	error	Una SecPDU di tipo HandshakeReq HandshakeReq ha selezionato la crittografia con autenticazione con informazioni associate ma l'algoritmo(i) non è supportato
AE_IS_REQUIRED_ASS_REQ	error	Una SecPDU di tipo HandshakeReq HandshakeReq non ha selezionato la crittografia con autenticazione con informazioni associate ma è richiesto dal server
ENCR_NOT_REQ_ASS_REQ	error	Una SecPDU di tipo HandshakeReq non ha selezionato la crittografia con autenticazione con informazioni associate ma ha selezionato la crittografia, quando il server non vuole o non supporta la crittografia
ENCR_ALGO_NOT_SUP_ASS_REQ	error	Una SecPDU di tipo HandshakeReq ha specificato un algoritmo(i) a chiave simmetrica non supportati dal server



Nome mnemonico	Severità	Testo
ICV_ALGO_NOT_SUP_ASS_REQ	error	Una SecPDU di tipo HandshakeReq ha specificato un (degli) algoritmo(i) ICV non supportato(i) dal server
ENCR_NOT_REQUIRED_REQ	error	Una SecPDU di tipo HandshakeReq con il componente confidentiality di tipo Confidentiality richiede la crittografia quando il server non la accetta
ENCR_IS_REQUIRED_REQ	error	Una SecPDU di tipo HandshakeReq con il componente confidentiality di tipo Confidentiality non propone la crittografia quando il server la richiede
PROTOCOL_ERR_ASS_ACC	error	Una SecPDU di tipo HandshakeAcc ha prodotto un errore di protocollo nell'informazione di controllo del protocollo di sicurezza E2E
SIGNATURE_ALGO_MISMATCH_ACC	alarm	Una SecPDU di tipo HandshakeAcc aveva un'incompatibilità nell'algoritmo di firma digitale dove l'algoritmo protetto è differente da quello non protetto
SIGNATURE_ALGO_NOT_SUP_ASS_ACC	error	L'algoritmo(i) in una SecPDU di tipo HandshakeAcc SecPDU ricevuta non è supportato
INV_SIGNATURE_ASS_ACC	alarm	Firma digitale non valida in una SecPDU HandshakeAcc ricevuta
ADDR_MISMATCH_ASS_ACC	alarm	Una SecPDU di tipo HandshakeAcc aveva un'incompatibilità di indirizzo
UNEXP_VERSION_ASS_ACC	error	Una SecPDU di tipo HandshakeAcc aveva una versione specificata inattesa
INV_TIME_ASS_ACC	error	Una SecPDU di tipo HandshakeAcc aveva un valore temporale non valido
REPLAY_DETEC_ASS_ACC	alarm	Una SecPDU di tipo HandshakeAcc era una ritrasmissione
INV_DH_GROUP_ASS_ACC	error	Una SecPDU di tipo HandshakeAcc aveva un valore di gruppo DH non valido
INV_AE_ALGO_ASS_ACC	error	Una SecPDU di tipo HandshakeAcc ha specificato la crittografia autenticata con l'algoritmo dati specificato non tra quelli specificati nella corrispondente SecPDU HandshakeReq
SINGLE_AE_ALGO_REQ_ASS_ACC	error	Una SecPDU di tipo HandshakeAcc ha specificato algoritmi multipli di crittografia autenticata o non ne ha specificato alcuno, quando ne è richiesto uno solo
AEAD_NOT_USED_ASS_ACC	error	Una SecPDU di tipo HandshakeAcc ha selezionato l'alternativa aea della componente enc-mode, mentre la corrispondente SecPDU HandshakeReq SecPDU ha selezionato l'alternativa non-aea
INV_ENCR_ALGO_ASS_ACC	error	Una SecPDU di tipo HandshakeAcc ha specificato un algoritmo a chiave simmetrica non elencato nella corrispondente SecPDU di tipo HandshakeReq
SINGLE_ENCR_ALGO_ASS_ACC	error	Una SecPDU di tipo HandshakeAcc ha specificato una sequenza vuota oppure algoritmi a chiave simmetrica multipli
INV_ICV_ALGO_ASS_ACC	error	Una SecPDU di tipo HandshakeAcc ha specificato un algoritmo ICV non elencato nella corrispondente SecPDU di tipo HandshakeReq



Nome mnemonico	Severità	Testo
SINGLE_AE_ALGO_ASS_ACC	error	Una SecPDU di tipo HandshakeAcc ha specificato una sequenza vuota oppure algoritmi ICV multipli
ENCR_NOT_REQUIRED_ACC	error	Una SecPDU di tipo HandshakeAcc con il componente confidentiality di tipo Confidentiality richiede la crittografia quando la corrispondente SecPDU HandshakeReq non la propone
ENCR_IS_REQUIRED_ACC	error	Una SecPDU di tipo HandshakeAcc con il componente confidentiality di tipo Confidentiality non propone la crittografia quando la corrispondente SecPDU HandshakeReq la richiede
ALARM_SEC_HANDSHAKE_REJECT_RCV	alarm	A HandshakeSecReject SecPDU è stata ricevuta senza la componente diag, a indicazione che il server non ha accettato la HandshakeReq SecPDU e ha generato un allarme
SIGNATURE_ALGO_NOT_SUP_REQ_REJ	error	Una SecPDU di tipo HandshakeSecReject è stata ricevuta con il codice diagnostico invalid-signatureAlgorithm
PROTECTED_PROT_NOT_SUP_REJ	error	Una SecPDU di tipo HandshakeSecReject è stata ricevuta con il codice diagnostico protected-protocol-not-supported
PROTOCOL_ERR_ASS_REJ	error	Una SecPDU di tipo HandshakeSecReject è stata ricevuta con codice diagnostico protocol-error
UNEXP_VERSION_ASS_REQ_REJ	error	Una SecPDU di tipo HandshakeSecReject è stata ricevuta con codice diagnostico unexpected-version
INV_TIME_ASS_REJ	error	Una SecPDU di tipo HandshakeSecReject è stata ricevuta con codice diagnostico invalid-time-value
UNSUP_DH_GROUP_ASS_REJ	error	Una SecPDU di tipo HandshakeSecReject è stata ricevuta con codice diagnostico dhGroup-not-supported
HMAC_ALGO_NOT_SUP_ASS_REJ	error	Una SecPDU di tipo HandshakeSecReject è stata ricevuta con codice diagnostico hmac-algorithm-not-supported
AEAD_NOT_SUP_ASS_REJ	error	Una SecPDU di tipo HandshakeSecReject è stata ricevuta con codice diagnostico encr-mode-aea-not-supported
AEAD_WHEN_NO_ENCR_ASS_REJ	error	Una SecPDU di tipo HandshakeSecReject è stata ricevuta con codice diagnostico aea-select-but-encrypt-not-supp
AE_ALGO_NOT_SUP_ASS_REJ	error	Una SecPDU di tipo HandshakeSecReject è stata ricevuta con codice diagnostico aea-algorithms-not-supported
AE_IS_REQUIRED_ASS_REJ	error	Una SecPDU di tipo HandshakeSecReject è stata ricevuta con codice diagnostico aea-is-required
ENCR_NOT_REQ_ASS_REJ	error	Una SecPDU di tipo HandshakeSecReject è stata ricevuta con codice diagnostico encryption-not-required
ENCR_ALGO_NOT_SUP_ASS_REJ	error	Una SecPDU di tipo HandshakeSecReject è stata ricevuta con codice diagnostico encrypt-algorithms-not-supported.
ICV_ALGO_NOT_SUP_ASS_REJ	error	Una SecPDU di tipo HandshakeSecReject è stata ricevuta con codice diagnostico icv-algorithms-not-supported
ENCR_NOT_REQUIRED_REJ	error	Una SecPDU di tipo HandshakeSecReject è stata ricevuta con codice diagnostico encryption-not-required



Nome mnemonico	Severità	Testo
ENCR_IS_REQUIRED_REJ	error	Una SecPDU di tipo HandshakeSecReject è stata ricevuta con codice diagnostico encryption-is-required
ALARM_HANDSHAKE_SEC_ABORT	alarm	Una SecPDU di tipo HandshakeSecAbort è stata ricevuta senza la componente diag a indicazione che il client non ha accettato la SecPDU HandshakeAcc e ha emesso un allarme
SIGNATURE_ALGO_NOT_SUP_ASS_ABT	error	Una SecPDU di tipo HandshakeSecAbort è stata ricevuta con codice diagnostico invalid-signatureAlgorithm
PROTOCOL_ERR_ASS_REJ	error	Una SecPDU di tipo HandshakeSecAbort è stata ricevuta con codice diagnostico protocol-error
UNEXP_VERSION_ASS_ACC_ABT	error	Una SecPDU di tipo HandshakeSecAbort è stata ricevuta con codice diagnostico unexpected-version
INV_TIME_ASS_ABT	error	Una SecPDU di tipo HandshakeSecAbort è stata ricevuta con codice diagnostico invalid-time-value
INV_DH_GROUP_ASS_ABT	error	Una SecPDU di tipo HandshakeSecAbort è stata ricevuta con codice diagnostico illegal-dhGroup-selected
INV_AE_ALGO_ASS_ABT	error	Una SecPDU di tipo HandshakeSecAbort è stata ricevuta con codice diagnostico invalid-ae-algorithm
SINGLE_AE_ALGO_REQ_ASS_ABT	error	Una SecPDU di tipo HandshakeSecAbort è stata ricevuta con codice diagnostico single-ae-algorithm-required
AEAD_NOT_USED_ASS_ABT	error	Una SecPDU di tipo HandshakeSecAbort è stata ricevuta con codice diagnostico ae-not-used.
INV_ENCR_ALGO_ASS_ABT	error	Una SecPDU di tipo HandshakeSecAbort è stata ricevuta con codice diagnostico invalid-encryption-algorithm.
SINGLE_ENCR_ALGO_ASS_ABT	error	Una SecPDU di tipo HandshakeSecAbort è stata ricevuta con codice diagnostico single-encrypt-algo-required
INV_ICV_ALGO_ASS_ABT	error	Una SecPDU di tipo HandshakeSecAbort è stata ricevuta con codice diagnostico invalid-icv-algorithm
SINGLE_AE_ALGO_ASS_ABT	error	Una SecPDU di tipo HandshakeSecAbort è stata ricevuta con codice diagnostico single-icv-algo-required.
ENCR_NOT_REQUIRED_ABT	error	Una SecPDU di tipo HandshakeSecAbort è stata ricevuta con codice diagnostico encryption-not-required.
ENCR_IS_REQUIRED_ABT	error	Una SecPDU di tipo HandshakeSecAbort è stata ricevuta con codice diagnostico encryption-not-required
ALARM_DATATRF_SEC_ABORT	alarm	Una SecPDU di tipo DtSecAbort è stata ricevuta senza codice diagnostico
DATA_PROT_ERROR_ABT	error	Una SecPDU di tipo DtSecAbort è stata ricevuta con codice diagnostico protocol-error
ENCR_NOT_SEL_ABT	error	Una SecPDU di tipo DtSecAbort è stata ricevuta con codice diagnostico encryption-not-selected
ENCR_WAS_SEL_ABT	error	Una SecPDU di tipo DtSecAbort è stata ricevuta con codice diagnostico encryption-required
DATA_INV_TIME_ABT	error	Una SecPDU di tipo DtSecAbort è stata ricevuta con codice diagnostico invalid-time-value



Nome mnemonico	Severità	Testo
INV_SEQ_NR_ABT	error	Una SecPDU di tipo DtSecAbort è stata ricevuta con codice diagnostico invalid-sequence-number
UNEXP_RE_KEY_ABT	error	Una SecPDU di tipo DtSecAbort è stata ricevuta con codice diagnostico unexpected-rekey-req
UNEXP_CHG_KEYS_ABT	error	Una SecPDU di tipo DtSecAbort è stata ricevuta con codice diagnostico unexpected-changedKeys
CLEAR_DATA_PROT_ERROR_TRF	error	Una SecPDU di tipo ClearTransfer SecPDU aveva un errore di protocollo
ENCR_WAS_SEL_TRF	error	Una SecPDU di tipo ClearTransfer SecPDU è stata ricevuta quando la crittografia era stata richiesta in fase di associazione
CLEAR_INV_ICV_ALG_TRF	alarm	Una SecPDU di tipo ClearTransfer SecPDU ricevuta utilizzava un algoritmo ICV non concordato in fase di creazione dell'associazione
CLEAR_GMAC_NONCE_REQ	Error	Una SecPDU di tipo ClearTransfer SecPDU è stata ricevuta senza GMAC nonce quando nonce è richiesto
CLEAR_BAD_ICV	alarm	Una SecPDU di tipo ClearTransfer SecPDU ricevuta aveva un ICV che non verifica
CLEAR_DATA_INV_TIME_TRF	error	Una SecPDU di tipo ClearTransfer SecPDU ricevuta aveva una marcatura temporale non valida
CLEAR_DATA_REPLAY_DETECTED	alarm	Una SecPDU di tipo ClearTransfer SecPDU ricevuta sembra essere una ritrasmissione
CLEAR_INV_SEQ_NR_TRF	error	Una SecPDU di tipo ClearTransfer SecPDU ricevuta aveva una marcatura temporale non valida
CLEAR_UNEXP_RE_KEY_REQ	error	Una SecPDU di tipo ClearTransfer SecPDU ricevuta dal server aveva una richiesta inattesa di cambio chiave
CLEAR_UNEXP_CHG_KEYS_IND	error	Una SecPDU di tipo ClearTransfer SecPDU ricevuta dal client aveva un cambio chiave inatteso indicato
ENCR_DATA_PROT_ERROR_TRF	error	Una SecPDU di tipo ClearTransfer SecPDU ricevuta aveva un errore di protocollo.
ENCR_NOT_SEL_TRF	error	Una SecPDU di tipo EncrTransfer SecPDU è stata ricevuta quando la crittografia non era stata richiesta in fase di associazione
ENCR_INV_ICV_ALG_TRF	alarm	Una SecPDU di tipo EncrTransfer SecPDU è stata ricevuta con un algoritmo ICV non concordato in fase di associazione
ENCR_GMAC_NONCE_REQ	Error	Una SecPDU di tipo EncrTransfer SecPDU è stata ricevuta senza GMAC nonce quando nonce è richiesto
ENCR_BAD_ICV	alarm	Una SecPDU di tipo EncrTransfer SecPDU ricevuta aveva un ICV che non verifica
ENCR_DATA_INV_TIME_TRF	error	Una SecPDU di tipo EncrTransfer SecPDU ricevuta aveva una marcatura temporale non valida
ENCR_DATA_REPLAY_DETECTED	alarm	Una SecPDU di tipo EncrTransfer SecPDU ricevuta sembra essere una ritrasmissione
ENCR_INV_SEQ_NR_TRF	error	Una SecPDU di tipo EncrTransfer SecPDU ricevuta aveva una marcatura temporale non valida



Nome mnemonico	Severità	Testo
AES_IV_REQ	error	Una SecPDU di tipo EncrTransfer SecPDU ricevuta non include il vettore di inizializzazione AES
ENCR_UNEXP_RE_KEY_REQ	error	Una SecPDU di tipo EncrTransfer SecPDU ricevuta dal server aveva un cambio chiave inatteso indicato
ENCR_UNEXP_CHG_KEYS_IND	error	Una SecPDU di tipo EncrTransfer SecPDU ricevuta dal client aveva l'indicazione di un cambio chiave inatteso
TRUST_ANCHOR_NOT_SUPPORTED	error	Una SecPDU di tipo EncrTransfer SecPDU include un percorso di certificazione che origina da un trust anchor non riconosciuto dal ricevente
BAD_PKC_CHAINING	error	Una SecPDU include un percorso di certificazione non concatenato correttamente
INVALID_SIGNATURE_ON_PKC	alarm	Una SecPDU di tipo EncrTransfer SecPDU include un percorso di certificazione dove una o più chiavi pubbliche non verifica
PKC_WITH_NOT_VALID_BEFORE_ERROR	error	Una SecPDU di tipo EncrTransfer SecPDU include un percorso di certificazione dove una o più certificati digitali ha un valore notBefore nel futuro
EXPIRRED_PKC	error	Una SecPDU di tipo EncrTransfer SecPDU include un percorso di certificazione dove una o più certificati digitali è scaduto
PKC_RPRESENT_MORE_THAN_ONCE	error	Una SecPDU di tipo EncrTransfer SecPDU include un percorso di certificazione dove uno o più certificati è ripetuto
OSI_ENV_PROT_ERR	error	Errore di protocollo di ambiente operativo OSI
OSI_INV_INDR_REF	error	Riferimento indiretto non valido nell'ambiente operativo OSI
OSI_INV_PCI	error	Sicurezza PCI non valida

T.3.3.4.6.2.4 Log relativi certificati

IEC 62351-14 riporta come significativi i seguenti eventi di log relativi alla gestione dei certificati.

Nome mnemonico	Severità	Testo
CERT_PROFILE_MISMATCH	warning	Incompatibilità del profilo del certificato
CERT_ALG_MISMATCH	alarm	Incompatibilità di algoritmo, risultato: verifica fallita
CERT_FORM_MISMATCH	warning	Incompatibilità di formato, risultato: verifica fallita
CERT_PKCS12_MISMATCH	warning	Incompatibilità di formato obbligatorio (PKCS #12)
CERT_PKCS8_MISMATCH	warning	Incompatibilità di formato obbligatorio (PEM., PKCS#8)
CERT_OID_ERROR_AVL_EXT	warning	Errori di OID nell'uso di Estensioni della Certificate Authorization List (incompatibilità di avl62351Extention)
CERT_OID_ERROR_AVL_ENTRY	warning	Errori di OID nell'uso di Estensioni della Certificate Authorization List Entry (incompatibilità di avl62351EntryExt)



Nome mnemonico	Severità	Testo
CERT_OID_ERROR_AVL_PROTID	warning	Errori di OID nell'uso di Identificatori della della Certificate Authorization List Protocol
CERT_OID_ERROR_AVL_EXT	warning	Errori di OID nell'uso di Estensioni della Certificate Authorization List (incompatibilità di avl62351Extension)
NO_LOCAL_CERT	notice (results in inability to communicate securely)	Le parti della comunicazione devono avere almeno una coppia di chiavi pubblica/privata.
CERTREG_MISSING_CN	warning	Dati di registrazione insufficienti. Assenza di CN
CERTREG_MISSING_OTP	warning	Dati di registrazione insufficienti. OTP indisponibile
CERTREG_MISSING_PRE_CERT	warning	Dati di registrazione insufficienti. Credenziali preesistenti indisponibili
CERTREG_MISSING_DN	warning	Dati di registrazione insufficienti. Assenza di DN per la generazione di CSR
CERT_MISSING_RCERT	notice	Dati insufficienti. Assenza de certificati accettabili di root CA
CERT_NO_CA	warning	Mancanza di informazioni circa l'indirizzo della CA per l'arruolamento.
CERT_NO_REG_INFO	warning	Assenza delle informazioni di registrazione sulla entità da arruolare
CERT_POP_ERROR	error	Errore nella prova di possesso (Impossibile validare la CSR)
CERT_POI_ERROR	error	Errore nella prova di identità (Errore di OTP o del certificato del costruttore del device)
CERT_SCEP_PROT_ERROR	error	Errori relativi a SCEP
CERT_EST_PROT_ERROR	error	Errori relativi a EST
CERT_EST_TA-UPDATE_ERROR	error	Errori relativi a EST durante l'aggiornamento dei certificati CA (utilizzando l'aggiornamento della Root CA key).
CERT_TAMP_ERROR	error	Errori relativi a TAMP
CERT_VAL_EXPIRED	alarm	Certificato scaduto
CERT_VAL_SIG_ERROR	alarm	Fallimento nelle verifica della firma della CA
CERT_VAL_REVOKED	alarm	Certificato revocato
CERT_VAL_NO_AVL_MATCH	warning	Certificato non contenuto in CertAVL
AVL_VAL_SIG_ERROR	alarm	Errore nella verifica della firma di CertAVL
AVL_VAL_COMP_ERROR	warning	Fallimenti in componenti di CertAVL
AVL_VAL_EMPTY_LST	notice	Fornita una lista vuota



T.3.3.4.6.2.5 Log relativi ai ruoli

Per gli aspetti di sicurezza sono rilevanti i seguenti log relativi alla gestione dei ruoli.

Nome mnemonico	Severità	Testo
RBAC_USR_AUTH_AUTHZ_SUCCESS	Notice	L'autenticazione utente e associazione sul server è avvenuta con successo
RBAC_PERM_ASSIGN_SUCCESS	Notice	L'aggiornamento dell'assegnamento dei permessi è avvenuto con successo
RBAC_NO_REPO_CONN_PKI_REV	warning	Il repository delle revocche non risulta non disponibile
RBAC_NO_CRED	warning	Credenziali RBAC non fornite (es. Estensione del certificato mancante)
RBAC_INVALID_TOKEN	alarm	L'autenticazione del soggetto non è andata a buon fine
RBAC_TOKEN_VALIDITY_ERROR	alarm	La validità dell'access token non può essere verificata
RBAC_TOKEN_VERIFICATION_FAILED	alarm	L'autenticazione tramite l'access token non è andata a buon fine
RBAC_TOKEN_ROLEID_UNKNOWN	alarm	Il valore di RoleID risulta sconosciuto
RBAC_TOKEN_ROLEDEF_UNKNOWN	warning	La definizione del ruolo risulta sconosciuta
RBAC_TOKEN_AOR_UNKNOWN	warning	L'AoR non può essere risolto
RBAC_TOKEN_REV_MISMATCH	warning	Non compatibilità nel numero di revisione del token
RBAC_TOKEN_ALG_MISMATCH	alarm	Non compatibilità dell'algoritmo crittografico
RBAC_TOKEN_NO REVOCATION	warning	Le informazioni di revoca non risultano disponibili
RBAC_TOKEN_NO REVOCATION_EXP	warning	Informazioni di revoca scadute
RBAC_ATTRIB_INVALID	alarm	Il periodo di validità del token RBAC risulta fuori dalla validità delle credenziali
RBAC_ATTRIB_NO_MATCH_BASE_CRED	warning	Corrispondenza mancante delle credenziali per il token RBAC
RBAC_ATTRIB_NO_REV_INFO	warning	Le informazioni di revoca non risultano disponibili

T.3.3.4.7 Gestione e monitoraggio degli asset

Come indicato nel Paragrafo O.13.7.2 "Asset Inventory" dell'Allegato O, il CCI deve essere predisposto per interfacciarsi ad un'infrastruttura di asset inventory.

A tale scopo il CCI deve poter essere configurato al fine di rendere disponibile un elenco aggiornato dei campi utili alla sua identificazione univoca.



Secondo quanto specificato nel Paragrafo T.3.3.1.1.2 il CCI è identificato dal nodo logico LPHD, ed in particolare dal Data Object PhyNam che include informazioni relative al costruttore, alla versione del software e all'identificativo del punto di connessione^(*).

T.3.3.4.8 Secure Boot e Aggiornamento firmware

Al fine di prevenire la contraffazione, garantire l'integrità del dispositivo e ridurre al minimo il rischio di eseguire codice non autorizzato al momento dell'avvio è necessario eseguire una sequenza di avvio affidabile (trusted secure boot), ovvero una sequenza di avvio (boot sequence) a fasi, in cui viene verificata la validità di ogni fase prima dell'installazione e successiva inizializzazione del firmware, che è generalmente archiviato nella memoria flash riprogrammabile del CCI. Come indicato nell' Allegato O, per ragioni di sicurezza l'aggiornamento del firmware del CCI è a carico dell'Utente e deve avvenire solo a valle di una procedura che prevede:

- i. Il controllo delle credenziali e delle autorizzazioni dell'Utente che attiva la procedura di aggiornamento;
- ii. La verifica della piena integrità ed autenticità del nuovo firmware tramite la verifica della firma digitale dello stesso, basata su certificato del costruttore dell'apparato;
- iii. La disattivazione delle funzionalità del CCI in modo controllato;
- iv. Registrazione dell'attività di aggiornamento firmware nel Data logger di sistema. Nessuna fase della procedura deve cancellare i dati presenti nel suddetto Data logger.

T.3.3.4.9 Gestione delle chiavi e dei certificati: l'infrastruttura a chiave pubblica (PKI)

Le funzioni crittografiche necessarie a mettere in sicurezza le operazioni del dispositivo CCI, richiedono che quest'ultimo sia dotato di almeno una coppia di chiavi asimmetriche correlate, note come chiave privata (Private Key) e chiave pubblica (Public Key) opportunamente memorizzate su di un supporto di memoria adeguato (vd. Allegato O.15.3 – Prove relative alla Cybersecurity Hardware).

Si considerano due scenari:

- il CCI genera le proprie coppie di chiavi crittografiche asimmetriche;
- il CCI conserva coppie di chiavi crittografiche asimmetriche generate esternamente da una fonte attendibile, distribuite e installate in modo sicuro in un luogo protetto.

Quest'ultimo approccio deve essere utilizzato se il dispositivo non è in grado di supportare una delle componenti critiche nella generazione delle chiavi, ovvero il generatore randomico di numeri casuali (RNG) (vd. Allegato B – IEC 62351-9).

Il CCI deve generare o ricevere nuove coppie di chiavi, al verificarsi di una delle seguenti condizioni:

- Nessuna coppia di chiavi è presente al momento dell'avvio;
- Modifica del controllo del dispositivo (modifica della proprietà, autorità di controllo e/o riconfigurazione del dispositivo);
- Comando di un'entità autorizzata (ad es. richiesta di rinnovo del certificato, richiesta certificato di servizio);
- La chiave privata del dispositivo è stata compromessa.

* Al fine di dotare l'infrastruttura di gestione degli asset di funzionalità di monitoraggio, lo standard IEC 62351-7 "Power systems management and associated information exchange - Data and communications security - Part 7: Network and System Management (NSM) data object models" fornisce ulteriori Data Objects sullo stato di funzionamento e di sicurezza di un dispositivo e la mappatura di tali Data Object astratti sulla struttura dei MIB del protocollo SNMP. Il rapporto tecnico IEC 62351-90-3 "Power systems management and associated information exchange - Data and communications security - Part 90-3: Guidelines for network and system management" fornisce informazioni utili in merito all'utilizzo dei Data Objects di monitoraggio.



È necessaria una infrastruttura che garantisca la corretta gestione di tutte le chiavi crittografiche e dei metadati necessari a:

- Identificare ed autenticare il dispositivo;
- abilitare i profili di comunicazione sicura del CCI (es. sessioni TLS);
- abilitare i processi di aggiornamento sicuro del dispositivo (vedi T.3.3.4.8).

L'infrastruttura preposta a gestire il ciclo vita delle chiavi crittografiche e dei certificati digitali ad esse associati è la PKI, o infrastruttura a chiave pubblica. Si rimanda allo standard IEC 62351-9 per le puntuali indicazioni sulle caratteristiche e le componenti di tale infrastruttura.

T.3.3.4.9.1 Privilege Management Infrastructure - (PMI)

Ad integrazione dei servizi espletati dalla PKI e a supporto del profilo B (vedi. T.3.3.4.3.2.2) si dettaglia un'estensione dell'infrastruttura a chiave pubblica preposta alla gestione dei certificati di attributo. Tale estensione è chiamata PMI o Privilege Management Infrastructure. Si rimanda allo standard IEC 62351-9, allo standard IEC 62351-8 e dalla ISO 9594-8/ITU-T Rec. X.509 per le puntuali indicazioni sulle caratteristiche e le componenti di tale estensione.

Di seguito sono specificate, in breve, le modalità di distribuzione dei Certificati di Attributo che devono essere supportate da parte del dispositivo e da parte dell'infrastruttura di privilege management al fine di abilitare un corretto accesso alle risorse del dispositivo da parte di un utente autorizzato:

- **Modello PUSH:** I Certificati di Attributo sono inviati dagli utenti ai dispositivi come parte del protocollo dell'applicazione che utilizza i certificati di attributo per l'autorizzazione.
- **Modello PULL:** I Certificati di Attributo degli utenti sono archiviati in un repository e recuperati dai dispositivi quando necessario.

In generale, il modello "PUSH" richiede modifiche nei protocolli dell'applicazione, ma è più efficiente, poiché non è necessaria un'ulteriore richiesta da parte del dispositivo per recuperare il certificato d'attributo dalla repository.

Al fine di garantire il massimo grado di interoperabilità si richiede il supporto di entrambe le modalità di recupero dei token autorizzativi. Inoltre, al fine di evitare potenziali attacchi di tipo replay ed in accordo con lo standard IEC 62351-9 si raccomanda di utilizzare Certificati di Attributo a breve durata (es. al di sotto delle 24h).

T.3.3.4.9.2 Procedure della PKI

La PKI è di supporto alla gestione dell'intero ciclo di vita delle chiavi, descrivendone le politiche di sicurezza nei vari momenti: dalla creazione all'attivazione, dall'immagazzinamento al trasporto e, infine, alla revoca.

Le principali procedure legate alla gestione delle chiavi e dei certificati ad esse associati sono descritte dallo standard IEC 62351-9 e possono essere riassunte come segue:

- **Registrazione del dispositivo:** configurazione delle informazioni identificative e delle credenziali finalizzate alla registrazione del dispositivo nei confronti della Registration Authority (RA) del dominio operativo.
- **Configurazione del dispositivo:** configurazione dei parametri necessari a permettere il corretto interfacciamento del dispositivo nei confronti della PKI del dominio operativo.
- **Arruolamento del CCI nell'infrastruttura PKI:** previo utilizzo delle credenziali specificate al momento della registrazione, arruolamento (enroll) del CCI nei confronti della PKI che emette il certificato atto ad abilitare le funzioni crittografiche del dispositivo.



- **Rinnovo del Certificato:** a cadenza temporale prestabilita o al verificarsi di determinate condizioni (es. richiesta da parte dell'utente amministrativo) le chiavi crittografiche vengono rinnovate e viene effettuata l'emissione di un nuovo certificato prima della scadenza del vecchio certificato. Ciò è indispensabile per garantire la continuità di funzionamento del CCI.
- **Revoca del certificato:** nel caso in cui l'identità digitale del CCI sia ritenuta compromessa viene effettuata la revoca del certificato.
- **Controllo dello stato di validità del certificato:** i dispositivi, a cadenza temporale prestabilita, devono controllare se i certificati proposti dalle altre entità comunicanti sono effettivamente in corso di validità implementando tali controlli mediante l'utilizzo di liste di revoca (CRL- Certificate Revocation List) o del protocollo real-time (OCSP- Online Certificate Status Protocol). Al fine di garantire il massimo grado di interoperabilità si richiede il supporto di entrambe le modalità di controllo.

A seconda dei protocolli utilizzati le procedure possono comprendere diversi passaggi atti ad assicurare crittograficamente l'effettiva identità del dispositivo. Tali passaggi si distinguono a seconda del tipo di protocollo utilizzato e sono specificati dallo standard IEC 62351-9.

T.3.3.4.9.3 Registrazione del dispositivo

Tutti i dispositivi devono essere registrati presso almeno un'autorità di registrazione (RA), che può essere co-situata con l'autorità di certificazione (CA) approvata dall'organizzazione. Questa RA deve essere in grado di verificare l'identità dei dispositivi relativa ad una richiesta di firma del certificato (CSR).

I dati necessari alla registrazione del dispositivo devono essere configurati dal costruttore e devono includere un subject, ovvero l'insieme dei parametri identificativi del certificato (vedi T.3.3.4.9.9), ed almeno uno dei seguenti elementi:

- Codice di attivazione unico una tantum (o OTP), che consente al dispositivo di autenticarsi nei confronti della RA, ad esempio, quando esegue una richiesta di firma (CSR).
- Certificato a chiave pubblica incorporato nel dispositivo dal costruttore firmato dalla PKI del costruttore (Trust Anchor del Costruttore).

I dati di registrazione devono essere installati e configurati individualmente nel CCI per garantire che la RA possa autenticare il dispositivo quando esegue una CSR.

I dati di registrazione corrispondenti devono essere importati presso la RA del dominio operativo e devono comprendere il subject identificativo e, a seconda dalla modalità di arruolamento prevista, il codice di attivazione unico una tantum (o OTP) configurato sul dispositivo, oppure il certificato a chiave pubblica della PKI emittente il Certificato di Arruolamento (Trust Anchor del Costruttore).



T.3.3.4.9.4 Configurazione del dispositivo

Oltre ai parametri di base del certificato definiti nella Norma ISO/IEC 9594-8: 201x|Rec. ITU-T 1122 X.509, i dati di configurazione del CCI devono includere quanto riportato nella tabella che segue:

Nome Parametro	Descrizione Parametro	Ruolo Abilitato alla configurazione/modifica del Parametro
Chiave Pubblica/Certificato emesso dalla CA del Dominio Amministrativo	Certificato/i emesso dalla CA del dominio amministrativo che il dispositivo attribuisce al Proprietario (o ad un suo delegato) atto a permettere l'autenticazione crittografica, l'identificazione, la fruizione dei permessi di accesso e dei ruoli così come descritto al paragrafo T.3.3.4.4.1 oltreché l'autenticazione dell'entità (PKI) con cui il dispositivo comunicherà durante le procedure di gestione delle chiavi (arruolamento, aggiornamento automatico dei Trust Anchor, controllo dello stato di validità, download delle liste di revoca, etc.)	Profili Utente con privilegi amministrativi (e.g.: Proprietario del dispositivo)
Chiave Pubblica/Certificato della CA del DSO	Certificato della CA che il dispositivo attribuisce esclusivamente al DSO atto a permettere l'autenticazione crittografica, l'identificazione e la fruizione dei permessi di accesso dedicati descritti al paragrafo T.3.3.1.4 e del ruolo dedicato descritto al paragrafo T.3.3.4.3.1	Profili Utente cui vengano riconosciuti privilegi amministrativi e/o operativi (i.e. Proprietario del dispositivo/Tecnico Autorizzato)
Indirizzo IP o un nome di Dominio (es. IEC 62351. LocalCA)	Indirizzo relativo all'endpoint della PKI del Dominio Amministrativo	Profili Utente cui vengano riconosciuti privilegi amministrativi e/o operativi (i.e. Proprietario del dispositivo/Tecnico Autorizzato)
Parametri di timeout della CSR stabiliti dalla CA	Frequenza di polling, numero di tentativi, ecc.	Profili Utenti cui vengano riconosciuti privilegi amministrativi e/o operativi (i.e. Proprietario del dispositivo/Tecnico Autorizzato)
Subject del certificato del dispositivo	L'insieme di campi che permettono di identificare univocamente il dispositivo e che verranno specificati dalla CSR (Certificate Signing Request) durante l'arruolamento	Profili Utente cui vengano riconosciuti privilegi amministrativi e/o operativi (i.e. Proprietario del dispositivo/Tecnico Autorizzato)
dnsName	Nome del DNS cui il dispositivo farà riferimento. Un dispositivo può ricevere più di un dnsName. Gli indirizzi IP possono essere utilizzati anche in ambienti senza servizi DNS	Profili Utente cui vengano riconosciuti privilegi amministrativi e/o operativi (i.e. Proprietario del dispositivo/Tecnico Autorizzato)
Chiave Pubblica/Certificato della CA del Costruttore di Apparato	Certificato della CA che il dispositivo attribuisce all'ente che emetterà gli aggiornamenti firmware del dispositivo atto a permettere l'autenticazione e la verifica di integrità così come descritto al paragrafo T.3.3.4.8.	Profili Utente cui vengano riconosciuti privilegi amministrativi e/o operativi (i.e. Proprietario del dispositivo/Tecnico Autorizzato) N.B. Benchè modificabile da parte dell'utenza amministrativa e/o tecnica autorizzata, tale parametro dovrà essere pre-configurato da parte del costruttore dell'apparato.

Il CCI garantisce l'autenticità e l'integrità dei dati di configurazione presenti in tabella, per mezzo di tecniche crittografiche dedicate.



T.3.3.4.9.5 Arruolamento (enrollment)

Terminata la procedura di configurazione il dispositivo deve essere in grado di portare a termine la procedura di arruolamento mediante le modalità previste dal protocollo di enrollment di riferimento che permetterà di presentare una richiesta di firma del certificato (Certificate Signing Request - CSR) alla PKI.

Solo i dispositivi registrati possono essere arruolati dalla RA/CA.

I dispositivi generano la CSR utilizzando il formato PKCS # 10 e inviano la CSR alla RA specificata durante la configurazione. La RA verifica la validità della richiesta verificando quanto segue:

- Prova del possesso della corrispondente chiave privata mediante verifica della firma CSR;
- Prova di identità (utilizzando il codice di attivazione (OTP) o un certificato già disponibile e la corrispondente chiave privata insieme ai dati di registrazione sulla RA).

Se la richiesta è valida, la RA deve inviare una richiesta alla rispettiva CA. La CA genera un certificato di chiave pubblica e lo invia alla RA, che lo invia all'entità richiedente.

Se la richiesta non è valida, la RA non invierà alcuna richiesta alla CA.

Questa procedura viene eseguita in maniera automatica mediante specifici protocolli che, previa verifica dell'identità del CCI presso la RA, consentono di richiedere l'emissione di un certificato validato dalla CA associato ad un client, con un proprio corrispondente identificativo e una propria corrispondente chiave pubblica.

La specifica IEC 62351-9 indica diversi protocolli che consentono di realizzare la suddetta procedura. Tra questi, due protocolli in particolare sono indicati per l'applicazione nel dominio dei sistemi elettrici, ovvero **SCEP** ed **EST**:

- **SCEP (Simple Certificate Enrollment Protocol)**, protocollo di enrollment specificato dalla IETF RFC 8894 che utilizza, come formato dei messaggi, la Cryptographic Message Syntax (CMS) ed i PKCS #10 veicolati attraverso un canale di comunicazione HTTP. Si raccomanda di non utilizzare versioni di SCEP considerate legacy (pre-2015).
- **EST (Enrollment over Secure Transport)** protocollo di enrollment specificato dalla IETF RFC 7030 che utilizza, come formato dei messaggi, la Cryptographic Message Syntax (CMS) veicolati attraverso su canale di comunicazione sicuro (TLS 1.2 o versioni future).

In accordo con quanto indicato dalla 62351-9 (Annex A) e al fine di garantire il massimo grado di interoperabilità, le infrastrutture a chiave pubblica sono tenute a supportare entrambi i protocolli.

Per il dispositivo CCI si richiede il supporto di almeno uno tra i protocolli di arruolamento indicati (SCEP o EST).

T.3.3.4.9.6 Rinnovo del Certificato

I dispositivi devono generare o richiedere una nuova coppia di chiavi ed eseguire una CSR al verificarsi di una delle seguenti condizioni:

- dopo che le date di scadenza dei loro certificati a chiave pubblica raggiungono una certa percentuale della durata massima consentita, come specificato dalle politiche dei certificati dell'organizzazione;
- richiesta diretta di un utente amministrativo autorizzato.

I dispositivi devono rinnovare i loro certificati a chiave pubblica prima della scadenza e devono creare un log che attesti le azioni volte al rinnovo del certificato (come eventi riusciti o non riusciti).

I dispositivi devono consentire la configurazione della politica di rinnovo del certificato di chiave pubblica, ad esempio:



- Supporto o meno del rinnovo automatico attraverso i protocolli implementati;
- Periodo di tempo prima della scadenza per il rinnovo del certificato.

Occorre prestare particolare attenzione all'allineamento temporale tra il CCI e la RA perché questo permette la corretta sincronizzazione sulla scadenza del certificato utilizzando un protocollo dedicato (es. NTP). La sincronizzazione dell'ora deve essere implementata utilizzando NTS di IETF (vedi T.3.3.4.5).

T.3.3.4.9.7 Revoca del Certificato

In caso di sospetta compromissione del certificato (ad esempio manomissione del dispositivo, furto, etc.) o in caso di passaggio di proprietà o controllo ad altro sistema di telegestione è necessario revocare la possibilità di accesso autenticato del CCI alla precedente infrastruttura.

È necessario assicurare un'adeguata precisione della sincronizzazione temporale tra il CCI e il sistema che crea e distribuisce le CRL di modo che le informazioni temporali nelle CRL siano accurate e che le entità dispongano di informazioni accurate sui certificati revocati.

I certificati devono essere revocati in base ai seguenti motivi e utilizzando i reason codes definiti al Paragrafo 9.5.3.1 della Norma ISO/IEC 9594-8: 201x | Rec. ITU-T X.509:

- Si sospetta che la chiave privata sia compromessa;
- Si sospetta che la chiave privata CA associata al certificato della CA sia compromessa;
- L'affiliazione dell'entità è cambiata (cessione, consegna ad altro controllo, etc);
- Il certificato relativo alla chiave pubblica è stato sostituito;
- Cessazione del funzionamento del CCI;
- Il privilegio relativo al ruolo espresso dal certificato è stato ritirato;
- Si sospetta che la chiave privata della Attribute Authority (PMI) sia compromessa.

T.3.3.4.9.8 Controllo dello stato di validità del certificato

Il dispositivo dovrà essere configurato per supportare il controllo dello stato validità dei certificati mediante le seguenti modalità:

- richiesta delle Certificate Revocation Lists (CRL);
- protocollo Online Certificate Status Protocol (OCSP).

L'OCSP, definito dalla RFC 6960, è un'alternativa al recupero dello stato di validità dei certificati via CRL utile a prevenire il fenomeno di "bloating" delle CRL che potrebbe causare, nel tempo, l'esaurimento delle risorse di memoria del dispositivo.

Il protocollo prevede l'invio di una richiesta di verifica dello stato di revoca OCSP al server OCSP (o alla CA) responsabile del certificato dell'entità. Questa richiesta OCSP contiene:

- la versione del protocollo;
- la richiesta di servizio;
- l'identificatore del certificato dell'entità e le estensioni.

Per evitare attacchi replay, un "nonce" è obbligatorio per distinguere questa richiesta di stato da qualsiasi richiesta di stato precedente. Il risponditore OCSP quindi convalida il certificato e restituisce "buono", "revocato" o "sconosciuto", utilizzando la propria firma digitale per autenticare la risposta.

In genere, è richiesta una connettività persistente tra l'entità richiedente e il risponditore. Tuttavia, tale connettività continua può essere di difficile adozione per alcune configurazioni in campo. Inoltre, lo sforzo computazionale per l'elaborazione della risposta OCSP e il ritardo di comunicazione potrebbero non essere adeguati per alcuni scenari. Poiché i server OCSP non rilasciano aggiornamenti di stato spontanei a seguito di eventi di revoca dei certificati, ma il controllo è affidato ai dispositivi richiedenti, le risposte OCSP devono avere un tempo di validità breve.



Pertanto, a seconda della configurazione del sistema e delle capacità del dispositivo, una combinazione ibrida di CRL e OCSP può essere utilizzata laddove un'entità che normalmente ha la connettività agisce come un risponditore OCSP proxy. Questa entità proxy recupera un elenco CRL in un periodo di tempo specifico, ad esempio ogni ora o entro 24 ore. L'entità proxy (ad es. Controller di stazione) serve quindi come risponditore OCSP per altre entità che normalmente non hanno connessioni con OCSP. Questo approccio è dettagliato dallo standard IEC 62351-9 cui si rimanda per approfondimenti.

T.3.3.4.9.9 Certificati a Chiave Pubblica del CCI

Un certificato a chiave pubblica è un documento digitale che lega l'identità dell'entità ad una coppia di chiavi crittografiche (chiave privata/chiave pubblica). Questa associazione è verificata da una firma digitale della CA emittente. Oltre alla chiave pubblica e all'identità del proprietario del certificato a chiave pubblica, i certificati a chiave pubblica contengono informazioni verificate sul periodo di validità e l'identità dell'emittente.

Questo documento non impone né una durata minima né massima del certificato a chiave pubblica. È necessario scegliere una data di scadenza del certificato in base al tipo di certificato e alle politiche di sicurezza degli attori coinvolti.

Un certificato a chiave pubblica può includere estensioni che forniscono informazioni aggiuntive. Un'estensione è identificata da un identificatore di oggetto assegnato dall'organizzazione che definisce l'estensione. Un certificato a chiave pubblica può essere emesso per una CA e viene quindi chiamato certificato CA, o per un'entità finale e viene quindi chiamato certificato a chiave pubblica dell'entità finale.

I certificati a chiave pubblica e i certificati di attributo sono definiti da un set di base più le estensioni del set di base. Le estensioni sono identificate da un registro internazionale degli identificatori di oggetto (OID).

I certificati a chiave pubblica devono includere un'estensione relativa all'utilizzo della chiave privata, che specifica il periodo durante il quale la chiave privata corrispondente può essere utilizzata dal suo proprietario. Questo periodo è normalmente impostato per essere più breve del periodo di validità del certificato, assicurando che i certificati rimangano validi per un periodo minimo dopo l'uso da parte del loro proprietario. I dettagli sull'uso dell'estensione per l'utilizzo della chiave privata possono essere trovati nel Paragrafo 9.2.2.5 della ISO/IEC 9594-8 | Rec. ITU-T X.509.

A valle delle procedure di arruolamento il dispositivo CCI deve essere in possesso di almeno un certificato X.509 identificativo avente la funzione di:

- consentire l'autenticazione da parte delle altre entità coinvolte durante l'esecuzione della sua funzione;
- garantire l'integrità e l'autenticità delle comunicazioni del dispositivo;
- abilitare il dispositivo CCI a richiedere alla PKI ulteriori Certificati di Servizio (vedi T.3.3.4.9.9.3).



T.3.3.4.9.9.1 Trust Anchor

Quando un dispositivo attraversa una catena di approvvigionamento che comprende Costruttore, Acquirente, Installatore, ecc. è opportuno dotare il dispositivo dei certificati Trust Anchor delle CA la cui affidabilità è data per assunta e non deve essere derivata dal dispositivo previa verifica della Chain of Trust.

Si ritiene necessario dotare il CCI almeno dei seguenti elementi:

- Chiave Pubblica/Certificato della CA del DSO, che il DSO intende utilizzare come Trust Anchor;
- Chiave Pubblica/Certificato della CA del Dominio Amministrativo, che l'Utente intende utilizzare come Trust Anchor;
- Chiave Pubblica/Certificato della CA del Costruttore, che il Costruttore intende utilizzare come Trust Anchor.

Ai quali si vanno ad aggiungere i seguenti elementi opzionali:

- Chiave Pubblica/Certificato (Trust Anchor) della CA i cui certificati saranno utilizzati nel processo di firma digitale degli aggiornamenti del dispositivo, nel caso in cui il costruttore del CCI non sia direttamente responsabile degli aggiornamenti;
- Chiave Pubblica/Certificato (Trust Anchor) della CA dell'Aggregatore, nel caso l'Aggregatore sia presente;
- Chiave Pubblica/Certificato (Trust Anchor) della CA che emette il certificato utilizzato per accedere ai servizi PKI, nel caso di utilizzo di protocolli ove sia necessario stabilire una sessione SSL (e.g. EST - RFC7030).



Esempio di Certificato X.509

IEC 62351 Certificate Profiles User Group		Cluster: Name: Type:	DEFAULT Root/Sub/Leaf	Power System Operator (PSO)		
				PSO Root CA Root	PSO Sub-CA 1 Sub	Entity Cert Leaf
tbsCertificate	Version		2 (X.509v3)	2 (X.509v3)	2 (X.509v3)	2 (X.509v3)
	SerialNumber		Integer	Integer	Integer	Integer
	Signature		rsa-w ith-SHA256, ecdsa-w ith-SHA256	rsa-w ith-SHA256, ecdsa-w ith-SHA256	rsa-w ith-SHA256, ecdsa-w ith-SHA256	rsa-w ith-SHA256, ecdsa-w ith-SHA256
Issuer	Country		(x)	(x)	(x)	(x)
	Organization		x	x	x	x
	Organization Unit		(x)	(x)	(x)	(x)
	Common Name		x	x	x	x
	Domain Component		(x)	(x)	(x)	(x)
Validity			[PSO policy]	[PSO policy]	[PSO policy]	
Subject	Country		(x)	(x)	(x)	-
	Organization		x	x	x	x
	Organization Unit		(x)	(x)	(x)	(x)
	Common Name		x	x	x	x
	Domain Component		(x)	(x)	(x)	(x)
SubjectPublic KeyInfo	Public Key		x	x	x	x
	Cryptographic Algorithm		id-rsaPublicKey, id-ecPublicKey	id-rsaPublicKey, id-ecPublicKey	id-rsaPublicKey, id-ecPublicKey	id-rsaPublicKey, id-ecPublicKey
	Parameters		ECParameters (namedCurve secp256r1)	ECParameters (namedCurve secp256r1)	ECParameters (namedCurve secp256r1)	ECParameters (namedCurve secp256r1)
Extensions	AuthorityKeyIdentifier		(x) / nc	(x) / nc	(x) / nc	(x) / nc
	SubjectKeyIdentifier		(x) / nc	(x) / nc	(x) / nc	(x) / nc
	KeyUsage		c	c	c	c
	digitalSignature		0/1	0/1	0/1	1
	nonRepudiation (contentCommitment)		0/1	0/1	0/1	1
	keyEncipherment		0/1	0/1	0/1	1
	dataEncipherment		0	0	0	0
	keyAgreement		0/1	0/1	0/1	1
	keyCertSign		1	1	1	0
	cRLSign		1	1	1	0
	encipherOnly		0	0	0	0
	decipherOnly		0	0	0	0
	ExtendedKeyUsage		-	-	-	-
	CertificatePolicies		-	(x) / nc	-	-
	BasicConstraints		c	c	c	c
	CA		TRUE	TRUE	TRUE	FALSE
	PathLength		-	-	1	-
	subjectAltName		(x) / nc	(x) / nc	(x) / nc	(x) / nc
	CRLDistributionPoints		(x) / nc	(x) / nc	(x) / nc	(x) / nc
	Authority Information Access (OCSP)		(x) / nc id-ad-ocsp / location of the OCSP responder	(x) / nc id-ad-ocsp / location of the OCSP responder	(x) / nc id-ad-ocsp / location of the OCSP responder	(x) / nc id-ad-ocsp / location of the OCSP responder
Custom Extensions						
RBAC (IEC 6251-8)		-	-	-	1.2.840.10070.8.Profile A/B/C	
CertAVL Distribution Point (IEC 62351-9)		(x)	-	-	(x)	
CertAVL Verification (IEC 62351-9)		c	-	-	(c)	
CertAVL Siging (IEC 62351-9)		0/1	0/1	0/1	-	
CertAVL Siging (IEC 62351-9)		0/1	0/1	0/1	-	
Signature Value	Cryptographic Algorithm		rsa-w ith-SHA256, ecdsa-w ith-SHA256	rsa-w ith-SHA256, ecdsa-w ith-SHA256	rsa-w ith-SHA256, ecdsa-w ith-SHA256	rsa-w ith-SHA256, ecdsa-w ith-SHA256
	Signature Value		Octet-String	Octet-String	Octet-String	Octet-String



T.3.3.4.9.9.2 Certificato di Pre-Arruolamento (Protocollo EST)

Il Certificato di Arruolamento è un certificato di tipo ITU-T X.509v3, utilizzato per stabilire una connessione TLS mutuamente autenticata tra CCI e PKI al fine di abilitare il processo di arruolamento mediante protocollo EST. Il Costruttore dovrà fornire il CCI del Certificato di Pre-Arruolamento firmato da una CA federata dalla PKI del dominio operativo.

T.3.3.4.9.9.3 Certificati di Servizio

I Certificati di Servizio sono dei certificati a chiave pubblica, contraddistinti da una coppia di chiavi pubblica/privata dedicata, di tipo ITU-T X.509v3 o altri formati previsti dall'infrastruttura (es. OpenSSH) firmati dalla CA del dominio operativo e finalizzati a:

- abilitare l'autenticazione delle comunicazioni del profilo Applicativo MMS così come descritto nel Paragrafo T.3.3.4.1 e specificato dalla IEC 62351-4;
- abilitare l'autenticazione delle comunicazioni del profilo T (Transport Layer Security) descritto nel Paragrafo T.3.3.4.1 e specificato dalla IEC 62351-3;
- abilitare l'autenticazione delle comunicazioni del protocollo HTTPS così come dalla RFC 2818 (HTTP Over TLS);
- abilitare l'autenticazione delle comunicazioni del protocollo SNMPv3 profilo TSM;
- abilitare l'autenticazione delle comunicazioni del protocollo NTS;
- abilitare l'autenticazione delle comunicazioni SSH;
- abilitare le comunicazioni del protocollo syslog su trasporto sicuro TLS.

T.3.3.4.10 Segregazione del traffico del CCI

La segregazione degli accessi remoti al CCI, asserviti alle funzioni di monitoraggio, controllo, protezione e conduzione dell'impianto, è a carico di dispositivi router in grado di separare le reti interne dell'impianto dalle reti esterne e di segregare il traffico dei protocolli utilizzati dalle interfacce di rete. Il dispositivo router dovrà essere dotato di funzionalità di NAT, VLAN, firewalling e VPN con cifratura del canale. L'eventuale utilizzo di servizi di connettività su rete pubblica dovrà prevedere la configurazione di una VPN sicura ed escludere l'utilizzo del servizio di connettività per scopi diversi da quelli richiesti dalle comunicazioni per il controllo e la conduzione dell'impianto.

T.3.3.4.11 Sicurezza delle comunicazioni locali

Tutte le comunicazioni per la messa in servizio e la configurazione del CCI attraverso l'interfaccia locale devono essere protette da un sistema di autenticazione dell'Utente soggetto a specifiche policy di sicurezza.

Tbis.1 Generalità

Nella prospettiva di evoluzione delle reti di distribuzione verso il paradigma delle smart grid, sarà definito un insieme di segnali (scambi informativi) finalizzati al governo della rete di distribuzione in presenza di una massiccia quantità di Generazione Diffusa (GD).

Tali segnali dovranno consentire di:

- erogare i servizi di rete attraverso una modulazione apposita di potenza attiva e reattiva secondo quanto richiesto dal DSO;
- distaccare i generatori in caso di ricezione del relative segnale di tele distacco (SPI);
- fornire le misure di tensione, potenza attiva e reattiva nel punto di misura;
- ecc.



Allegato U (normativo)

Regolamento di esercizio per il funzionamento dell'impianto di produzione dell'energia elettrica di proprietà dell'utente attivo in parallelo con la rete MT del Gestore di Rete di Distribuzione

GENERALITÀ

Il presente regolamento è sottoscritto da

Nome _____ Cognome _____,

Nato a _____, Provincia _____, il ___/___/_____,

Codice Fiscale _____

Residente in _____, via _____

Comune _____, Provincia _____, CAP _____,

di seguito anche **Utente attivo**, in qualità di (barrare l'opzione corrispondente):

titolare/avente la disponibilità dell'impianto di produzione di energia elettrica di seguito identificato ed avente le caratteristiche indicate all'ARTICOLO 4:

del/della (società/impresa/ente/associazione/condominio, ecc.) _____,

con sede in _____,

Codice Fiscale _____, partita IVA _____, pec _____ titolare/avente la disponibilità dell'impianto di produzione di energia elettrica di seguito identificato ed avente le caratteristiche indicate nell'ARTICOLO 4:

Mandatario con rappresentanza di

Nome _____ Cognome _____,

Nato a _____, Provincia _____, il ___/___/_____,

Codice Fiscale _____,

Residente in _____, via _____

Comune _____, Provincia _____, CAP _____,

che dichiara quanto segue

Alla rete elettrica di <specificare>, nel seguito Gestore, sono connessi gli impianti di produzione di energia elettrica indicati in Tabella 1



Tabella 1– Elenco impianti di produzione

Denominazione impianto: _____ Indirizzo: _____ Località: _____ Comune: _____ Provincia di _____ Codice POD del punto di connessione principale alla rete del Gestore della Rete di Distribuzione : _____ Codice nodo elettrico MT ⁽¹⁾ _____ Potenza disponibile in immissione: _____ [kW] Potenza disponibile in prelievo: _____ [kW] La potenza disponibile in prelievo è destinata: (barrare il caso che ricorre) <input type="checkbox"/> unicamente all'alimentazione dei servizi ausiliari d'impianto <input type="checkbox"/> all'alimentazione dei servizi ausiliari d'impianto e/o altro centro di consumo Tipologia SSPC ⁽²⁾ : _____ L'impianto di produzione prevede l'impiego di un sistema di accumulo <input type="checkbox"/> SI <input type="checkbox"/> NO
(1) Indicare il Codice nodo di connessione della cabina di consegna a cui è allacciato l' Utente attivo in condizioni ordinarie di esercizio (2) Indicare la tipologia di Sistemi Semplici di Produzione e Consumo (SSPC) come definiti nella Delibera ARERA 578/2013/R/eel

(compilare la Tab. 1 per ogni CENSIMP ovvero per ogni impianto)

CENSIMP	POD a cui è connesso l'impianto ⁽³⁾	Potenza nominale impianto (kW) ⁽⁴⁾	Fonte impianto	Tipo impianto

(3) NOTA se l'impianto è connesso ad altri POD di scambio oltre a quello principale, indicare gli eventuali altri POD.
 (4) NOTA Indicare il valore della potenza nominale come definito nella Norma CEI 0-16.

La regolamentazione vigente in materia di connessione alla rete prevede che le relazioni funzionali tra l'Utente attivo e il Gestore, nel seguito le Parti, vengano formalizzate attraverso opportuno regolamento di esercizio.

Il presente documento regola gli aspetti tecnici inerenti alle modalità di esercizio e manutenzione della connessione alla rete MT del Gestore, di tensione _____ kV, stabilendo altresì i rapporti Gestore e Utente attivo, precisando le rispettive competenze. Le condizioni contenute negli articoli del regolamento diventano vincolanti tra le Parti dalla data di sottoscrizione dello stesso e dei suoi allegati.

Gli allegati al presente Regolamento di Esercizio costituiscono parte integrante del Regolamento di Esercizio stesso e possono essere, in caso di variazioni, aggiornati anche separatamente tramite comunicazione fra le Parti.



NOTA GENERALE:

Qualora il DSO utilizzi un sistema informatico per la compilazione del Regolamento di Esercizio e dei relativi Allegati, il suddetto sistema deve essere organizzato in modo da richiedere all'utente una sola volta il dato, anche se quest'ultimo è utilizzato in più punti.

ARTICOLO 1 – REGOLE TECNICHE DI RIFERIMENTO

In ottemperanza alle disposizioni del TICA, le Parti prendono atto che le condizioni tecniche per la connessione alla rete MT e i requisiti di sistema sono contenuti nella norma CEI 0-16 vigente, che rappresenta la regola tecnica di riferimento, ed eventualmente integrate con specifiche richieste del Gestore. Sulla base dell'evoluzione normativa dei requisiti di sistema richiesti ai generatori e delle caratteristiche dell'impianto di rete per la connessione, il presente Regolamento potrà essere aggiornato su richiesta di una delle Parti e l'impianto di produzione dovrà, all'occorrenza, essere adeguato totalmente o parzialmente.

È facoltà del Gestore sospendere il servizio di connessione a fronte di inadempienza da parte dell'Utente attivo degli adeguamenti di cui sopra e di ogni altra modifica apportata sull'impianto che non sia stata preventivamente comunicata ed approvata per iscritto dallo stesso Gestore.

ARTICOLO 2 – SERVIZIO DI CONNESSIONE

Il Gestore fornirà il servizio di connessione all'impianto dell'Utente attivo a decorrere dall'ora e dalla data riportate in calce alla "Dichiarazione di conferma allacciamento" (ALLEGATO 8), redatta e firmata dall'incaricato del Gestore e dall'Utente attivo.

Da quel momento, gli impianti elettrici della cabina di consegna e l'impianto di produzione devono considerarsi a tutti gli effetti in tensione; l'Utente attivo potrà eseguire le prove di parallelo funzionali all'avviamento dell'impianto di produzione con presa di carico e redigere di concerto col Gestore il "Verbale di conferma di primo parallelo con presa di carico" (ALLEGATO 9).

ARTICOLO 3 – CARATTERISTICHE DEL COLLEGAMENTO

L'**Utente attivo** è allacciato alla cabina di consegna:

n° _____ (Codice nodo elettrico MT⁽¹⁾),

denominazione _____ nodo

ubicata _____ in _____ via _____

Comune di _____

Provincia di _____

[Nel caso di nuove connessioni] Il punto di connessione è realizzato all'interno della cabina di consegna e viene fissato in corrispondenza dei morsetti ai quali si attestano i terminali del cavo MT, di proprietà dell'Utente attivo, che alimenta la sezione ricevitrice dell'impianto di utenza, così come indicato nello schema elettrico riportato in ALLEGATO 1.

(1) Indicare il Codice nodo di connessione della cabina di consegna a cui è allacciato l'**Utente attivo** in condizioni ordinarie di esercizio come indicato nel paragrafo "**GENERALITÀ**"



[Nel caso di modifica di connessione esistente con cabine in elevazione o posti di trasformazione su palo e consegna agli amari] Il punto di connessione è fissato in corrispondenza (selezionare il caso che ricorre):

- dei colli morti della linea aerea che alimenta il locale **Utente attivo** posti a monte dell'isolatore passamuro (quest'ultimo di proprietà e competenza dell'**Utente attivo**);
- dei morsetti del terminale del cavo di proprietà dell'**Utente attivo** nel locale _____ in corrispondenza della cella misura (TA-TV);
- dei morsetti di ingresso dell'IMS (quest'ultimo di proprietà e competenza dell'**Utente attivo**) nel locale cabina di proprietà dell'**Utente attivo**.

ARTICOLO 4 – CARATTERISTICHE DELL'IMPIANTO DELL'UTENTE ATTIVO

L'Utente attivo dichiara, sotto propria responsabilità, che l'impianto, oggetto del presente Regolamento, lo schema elettrico e le apparecchiature sono conformi a quanto stabilito dalla vigente Norma CEI 0-16 in merito all'accesso alla rete.

Lo schema elettrico unifilare semplificato dell'impianto dell'Utente attivo è riportato nell'Allegato 1 – Schema elettrico dell'impianto, ove sono indicati i confini di proprietà fra Utente attivo e Gestore e le apparecchiature di protezione e misura installate. Lo schema dell'impianto, inoltre, deve rappresentare le apparecchiature e i collegamenti dell'impianto utente necessari ad individuare tutte le apparecchiature presenti dal punto di connessione fino al generatore compreso, ricomprendendo eventuali porzioni di rete a tensione diversa dalla tensione del punto di connessione.

La descrizione di tutte le caratteristiche tecniche delle unità di generazione, degli elementi costituenti la connessione e del sistema di protezione sono riportate all'interno dell'ALLEGATO 4 "Addendum tecnico al Regolamento di Esercizio MT" al presente regolamento.

L'Utente attivo dichiara, sotto propria responsabilità, di aver realizzato nelle aree in cui sono ubicati i propri impianti apposito impianto di terra costruito e certificato secondo le norme vigenti.

4.0 Caratteristiche del CCI

Il **Controllore Centrale di Impianto (CCI)** deve essere previsto per gli impianti con una Potenza $\geq 1\text{MW}$ o laddove necessario per la fornitura di servizi ancillari, e consente di:

- raccogliere dall'impianto informazioni utili al fine della "osservabilità" della rete e convogliarle fino al punto di accesso alla rete di telecomunicazione messa a disposizione dal Gestore, posizionato in prossimità del punto di connessione alla rete di distribuzione, preferibilmente nel locale misura;
- coordinare il funzionamento dei diversi elementi costituenti l'impianto affinché l'impianto stesso operi, nel suo complesso, in maniera da soddisfare sia le richieste del **Gestore** al punto di connessione con la rete elettrica sia quelle di eventuali ulteriori operatori (regolazione e controllo);
- eventualmente partecipare al Mercato dei servizi del Dispacciamento.

I requisiti funzionali devono essere conformi a quanto indicato nell'Allegato O mentre i requisiti di comunicazione devono essere conformi a quanto indicato nell'Allegato T.

4.1 Caratteristiche dei sistemi di protezione

Ai fini del corretto funzionamento in parallelo con la rete del Gestore, l'impianto dell'Utente attivo deve presentare sistemi di protezione conformi alla norma CEI 0-16 sia riguardo quelli associati ai dispositivi appartenenti alla connessione sia riguardo quelli associati ai dispositivi delle unità di generazione così come indicato nell'Allegato Z della Norma CEI 0-16.



In particolare, il sistema di protezione generale (SPG) e di interfaccia (SPI) devono avere caratteristiche conformi rispettivamente agli allegati normativi C, D ed E della Norma CEI 0-16.

Le tarature del SPG e del SPI dovranno essere coerenti con i valori indicati dal Gestore nell'ALLEGATO 2a al presente regolamento.

In conformità con la norma CEI 0-16 in merito ai servizi di rete ed alle caratteristiche di funzionamento dell'impianto dell'Utente attivo, le regolazioni delle protezioni delle unità di generazione, nonché i sistemi di regolazione degli stessi, devono essere regolati in modo coerente con i limiti di tensione e frequenza indicati nella norma CEI 0-16, tenendo conto dei margini di sicurezza da applicare ai valori di regolazione impostati.

È di competenza dell'Utente attivo installare e regolare i sistemi di protezione degli impianti di sua proprietà coerentemente con la norma CEI 0-16 vigente.

Eventuali funzionamenti anomali e/o disservizi provocati sulla rete del Gestore e di Terzi imputabili ad alterazioni dei suddetti valori, qualora tali modifiche non siano state autorizzate dal Gestore, ricadranno sotto la totale responsabilità dell'Utente attivo.

I valori di regolazione prescritti dalle norme vigenti, per i sistemi di protezione generale e di interfaccia e delle medesime funzioni protettive eventualmente implementate nei sistemi di controllo dei generatori e degli inverter, non possono essere modificati dall'Utente attivo; viceversa l'Utente attivo è tenuto, di volta in volta a sua cura e spese, ad adeguare le regolazioni in questione a fronte di una richiesta formale da parte del Gestore o modifica di quanto prescritto dalle normative tecniche in vigore. L'Utente attivo si impegna a non manomettere o manovrare gli impianti e le apparecchiature di competenza del Gestore a mantenere efficienti il sistema di protezione, comando e controllo dell'impianto di produzione effettuando le necessarie manutenzioni e verifiche, pena sospensione del servizio di connessione da parte del Gestore.

A fronte di un richiamo formale all'Utente attivo da parte del Gestore, per eventuali anomalie e/o guasti imputabili all'impianto dell'Utente attivo, il Gestore per sicurezza del sistema elettrico, potrà sospendere il servizio di connessione senza che l'Utente attivo possa reclamare danni o mancate produzioni nei confronti del Gestore.

4.2 Caratteristiche di funzionamento delle unità di generazione

Le unità di generazione dell'Utente attivo devono possedere caratteristiche prestazionali conformi alla Norma CEI 0-16 in relazione:

- all'erogazione o all'assorbimento di potenza reattiva (curva di capability (P,Q))
- alla modalità di avviamento e sincronizzazione alla rete del **Gestore**
- al rispetto delle condizioni di rientro in servizio in seguito ad intervento delle protezioni
- alle modalità di utilizzo di eventuali sistemi di accumulo

ARTICOLO 5 – SERVIZI DI RETE

Allo scopo di evitare degrado nella qualità del servizio e di garantire la sicurezza in ogni condizione di esercizio della rete in MT e della rete in AT, l'Utente attivo è tenuto a fornire i seguenti servizi di rete:

- Insensibilità alle variazioni di tensione
- Partecipazione al controllo della tensione
- Regolazione della potenza attiva in condizioni di variazione della frequenza
- Partecipazione ai piani di difesa

nel rispetto delle prescrizioni specificatamente indicate al Paragrafo 8.8.6 della Norma CEI 0-16.



5.1 Modalità di comunicazione riguardo alla partecipazione ai piani di difesa

L'Utente attivo partecipa ai piani di difesa definiti dal Codice di Rete del Gestore della Rete di Trasmissione Nazionale. In particolare, secondo quanto previsto dal Codice di Rete di Terna (Allegato 20 e Allegato 72) relativamente ai piani di difesa denominati PESSE e RIGEDI, il Gestore definisce e aggiorna le informazioni relative al gruppo e alla fascia oraria di distacco secondo le modalità previste negli Allegati al Codice di Rete di Terna stessi.

ARTICOLO 6 – DISPONIBILITÀ DELLE GRANDEZZE ELETTRICHE AL PUNTO DI CONNESSIONE

L'Utente attivo, in corrispondenza del punto di connessione, è tenuto a rendere disponibili le informazioni richieste al Paragrafo 8.10 della Norma CEI 0-16.

ARTICOLO 7 – CONDIZIONI DI ESERCIZIO DELL'IMPIANTO DELL'UTENTE ATTIVO IN PARALLELO ALLA RETE

L'Utente attivo dichiara che l'esercizio in parallelo dell'impianto di produzione avviene sotto la sua responsabilità e nel rispetto delle seguenti condizioni:

- 1) Le unità di generazione dell'Utente attivo devono essere in grado di rimanere in parallelo alla rete con i parametri elettrici, tensione e frequenza, entro i limiti stabiliti dalla norma CEI 0-16 nelle possibili condizioni di funzionamento del sistema elettrico;
- 5) il collegamento e le unità di generazione non devono causare disturbi alla tensione di alimentazione o disservizi pregiudicando così la continuità del servizio sulla rete del Gestore; in caso contrario, la connessione si deve interrompere automaticamente e tempestivamente; qualora il sistema di protezione dell'Utente attivo risultasse indisponibile o non rispondente a quanto richiesto, il Gestore potrà attuare o far attuare il distacco dalla rete MT a salvaguardia del funzionamento in sicurezza del sistema elettrico;
- 6) il Gestore può effettuare più rilanci di tensione per esigenze di esercizio della propria rete, sia automaticamente che manualmente, in tempi che, possono essere pari, al minimo pari a 400 ms dal mancare della tensione sulla rete. Tali rilanci non sono condizionati dalla verifica da parte del Gestore della presenza dei generatori/convertitori in parallelo alla rete; pertanto, l'Utente attivo deve adottare tutti gli accorgimenti necessari alla salvaguardia dei propri impianti, in funzione delle caratteristiche degli stessi, che devono resistere alle sollecitazioni conseguenti alle richiuse degli organi di manovra della rete. La durata delle sequenze dei rilanci ha tempi molto variabili. L'Utente attivo prende atto che il mancato intervento della protezione di interfaccia entro il tempo di richiusura degli interruttori del Gestore o di altri gestori con reti interconnesse può consentire all'impianto di produzione di sostenere l'isola di carico con una tensione in discordanza di fase con quella di rete del Gestore determinando una condizione di rischio della quale il Gestore non si assume responsabilità.

In particolare, valgono le seguenti condizioni per l'esercizio dell'impianto:

- 7) in ragione della sicurezza del sistema elettrico, il Gestore si riserva il diritto di interrompere il servizio di connessione qualora vengano registrate sistematiche immissioni di energia elettrica eccedenti la potenza disponibile indicati nelle pratiche di connessione e riportati nelle "Generalità" del presente regolamento senza che l'Utente attivo possa reclamare danni o mancate produzioni;
- 8) in caso di mancanza di tensione sulla rete del Gestore, l'impianto dell'Utente attivo non è autorizzato ad immettere potenza, né mantenere in tensione parti della rete del Gestore separate dalla rete di distribuzione pubblica, fatto salvo indicazioni diverse fornite per iscritto dallo stesso;
- 9) la soluzione tecnica di connessione, riportata nel preventivo accettato dall'Utente attivo ed a seguito del quale è stato stipulato il presente regolamento di esercizio, è stata elaborata a partire da verifiche preliminari basate sui criteri del Gestore o previsti dalle norme CEI e su calcoli di rete di tipo statistico effettuati considerando un assetto di esercizio di rete standard. Pertanto, su richiesta del Gestore, in caso di variazioni di assetto di esercizio della rete dovuti a guasti o lavori programmati, o richieste da parte del Gestore della Rete elettrica di Trasmissione Nazionale al Gestore per esigenze di sicurezza del sistema



elettrico nazionale (vedi paragrafo “Partecipazione ai piani di difesa”), l’Utente attivo è tenuto a modulare la potenza immessa in rete MT ai valori comunicati formalmente dal Gestore, sino al suo eventuale annullamento.

Gli ordini di modulazione saranno inviati all’Utente attivo secondo le modalità in uso al Gestore;

10) di norma le richieste di modulazione all’Utente attivo sono motivate oltre che per la procedura di emergenza anche per i seguenti, seppur non esaustivi, principali motivi:

- effettuare interventi di sviluppo e/o adeguamento della rete elettrica, da parte del Gestore, in assolvimento degli obblighi derivanti a proprio carico dall’atto di concessione di cui è titolare;
- espletamento delle attività di manutenzione ordinaria e straordinaria della rete elettrica di distribuzione e/o di trasmissione ovvero per guasti;
- mancata alimentazione da punti di interconnessione con altri esercenti;
- specifiche disposizioni impartite per ordine delle Autorità competenti, basate sulla normativa vigente, che comportino la mancanza di alimentazione totale o parziale della rete alla quale è connesso (direttamente o indirettamente) l’impianto di produzione.

I sopracitati punti da 1 a 7 sono vincolanti per l’ottenimento e il mantenimento del servizio di connessione.

ARTICOLO 8 – MANUTENZIONE E VERIFICA DELL’IMPIANTO E DELLE PROTEZIONI

Nel periodo di vigenza del regolamento l’Utente attivo è tenuto a eseguire i controlli necessari ed una adeguata manutenzione dei propri impianti al fine di non degradare la qualità del servizio e non recare disturbo alla sicurezza della rete.

Il controllo e la manutenzione ordinaria e straordinaria dell’impianto competono all’Utente attivo relativamente agli elementi di sua proprietà, incluso l’impianto di terra dell’impianto di consegna.

L’Utente attivo si impegna a mantenere efficiente il suddetto impianto di terra ai sensi della normativa vigente.

La funzionalità del sistema di protezione generale (SPG) e d’interfaccia (SPI) deve essere verificata dall’Utente attivo periodicamente:

- ogni anno, verificando visivamente la regolazione delle protezioni e riportando il risultato su una apposita “Scheda di Manutenzione” (ALLEGATO 10);
- ogni 5 anni, verificando mediante cassetta prova relè tutte le funzionalità delle protezioni, incluso il tempo di apertura degli interruttori.

I risultati del test con cassetta di prova e del registro contenente le verifiche visive dovranno essere inviati dall’Utente attivo al Gestore in modalità elettronica come definito dal Gestore stesso.

Le prove su SPG devono essere effettuate secondo le modalità previste nell’Allegato C (o D qualora integrato) alla Norma CEI 0-16.

Sarà cura dell’Utente provvedere a mantenere in efficienza e verificare periodicamente la funzionalità del sistema di protezione delle unità di generazione, sottoponendo la stessa a verifiche periodiche.

Inoltre, l’Utente attivo si impegna ad informare tempestivamente il Gestore di qualsiasi intervento effettuato su tali apparecchiature nonché su altre apparecchiature (es. interblocchi, dispositivi di rinalzo, ecc.) e impianti che abbiano ripercussione sull’esercizio della rete del Gestore e ad aggiornare, all’occorrenza, gli allegati al presente regolamento.



L'Utente attivo si impegna inoltre a rendersi disponibile per garantire l'effettuazione delle opportune verifiche su SPG e SPI, anche in seguito a:

- eventuali modifiche ai valori di regolazione delle protezioni generali e di interfaccia che si rendono necessarie per inderogabili esigenze di esercizio della rete (tali modifiche saranno contestualmente ufficializzate con l'aggiornamento degli ALLEGATO 2a "Regolazione Protezioni", e 4 "Addendum tecnico");
- eventuali modifiche del regolamento che si rendano necessarie in conseguenza di nuove normative in materia o di innovazioni tecnologiche.

In caso di eventi straordinari, disservizi, anomalie nella qualità della tensione rilevata sulla rete e/o presunte anomalie nel funzionamento dei gruppi di misura, il Gestore ha la facoltà di richiedere che alcuni controlli siano ripetuti dall'Utente attivo in presenza del proprio personale, ovvero si riserva di effettuare, in qualsiasi momento, la verifica di funzionamento dei sistemi di protezione generale e di interfaccia. Qualora si rilevino irregolarità nelle regolazioni delle protezioni, il Gestore potrà addebitare le spese sostenute per le proprie attività di verifica all'Utente attivo, il quale dovrà effettuare tutti gli interventi necessari per ripristinare la regolarità del proprio impianto.

Parimenti potranno essere addebitati all'Utente attivo i danni ad impianti di proprietà del Gestore e/o di Terzi imputabili a regolazioni diverse da quanto prescritto e riportato nel presente regolamento (ALLEGATO 2a).

Il Gestore, ogniqualvolta lo ritenga opportuno, potrà richiedere all'Utente attivo una dichiarazione inerente al controllo delle regolazioni impostate e sullo stato di installazione e manutenzione delle apparecchiature e degli impianti (incluso l'impianto di terra della cabina), riservandosi di verificare quanto è stato dichiarato dall'Utente attivo.

L'Utente attivo produrrà, mediante la dichiarazione di conformità riportata nell'Addendum tecnico, adeguata documentazione che certifichi la verifica di quanto originariamente prescritto nel regolamento e nei documenti contrattuali, relativamente a tutto quanto possa essere stato modificato da interventi sugli impianti da lui effettuati e non segnalati al Gestore.

Nell'ambito del presente regolamento fa fede la dichiarazione riportata nell' "Addendum Tecnico" compilata e firmata da professionista iscritto all'albo o dal responsabile tecnico di una impresa abilitata ai sensi della legge vigente. Tale dichiarazione attesta la verifica del corretto funzionamento dell'impianto e dei sistemi di protezione.

ARTICOLO 9 – DISPOSIZIONI OPERATIVE

9.1 Riferimenti per l'esercizio dell'impianto

L'elenco del personale dell'Utente attivo, con i relativi recapiti, autorizzato a mantenere i rapporti che riguardano l'esercizio del collegamento fra il Gestore e Utente attivo è riportato nell'ALLEGATO 3 ("a" e "b").

Ciò premesso, l'Utente attivo si impegna a segnalare tempestivamente ogni variazione in merito.

Nell'elenco di cui sopra devono essere comunque specificati i nominativi ed i recapiti delle seguenti figure:

- Titolare dell'impianto di generazione (Utente attivo)
- Delegato ai rapporti di esercizio con il Gestore (RIF)
- Responsabile Impianto (RI) con caratteristiche di Persona Esperta (PES) secondo la norma CEI EN50110

Qualora le suddette figure non diano riscontro ripetutamente a richieste operative da parte del Gestore, quest'ultimo si riserva la possibilità di interrompere il servizio di connessione.



9.2 Disservizi

In caso di disservizi sulla rete e/o guasti nell'impianto dell'Utente attivo, sia il personale del Gestore sia quello dell'Utente attivo devono tempestivamente scambiarsi qualunque informazione utile ad un veloce ripristino del servizio elettrico.

Il personale autorizzato dall'Utente attivo deve eseguire sollecitamente tutte le manovre e gli adempimenti richiesti dal Gestore per necessità di servizio.

In caso di mancanza dell'alimentazione in tutto l'impianto dell'Utente attivo od in una parte di esso, a seguito di disservizi sulla rete del Gestore, il personale del Gestore può ripristinare, anche temporaneamente, il servizio senza preavviso.

Resta peraltro inteso che l'eventuale conferma dell'assenza di tensione non autorizza alcuna persona ad accedere agli impianti, essendo tale autorizzazione vincolata agli adempimenti di sicurezza di cui al successivo paragrafo. Il personale del Gestore può eseguire tutte le manovre necessarie al servizio della propria rete anche senza preavviso.

Le sospensioni di energia elettrica non costituiscono in ogni caso inadempienza ai termini del regolamento imputabile al Gestore.

Il Gestore si riserva la facoltà di installare apparecchiature di registrazione e controllo per la verifica del funzionamento dei dispositivi di protezione e misura, anche al fine della ricostruzione della dinamica degli eventuali disservizi.

Il Gestore si riserva, infine, la facoltà di interrompere la connessione qualora l'esercizio dei propri impianti sia compromesso da perturbazioni provocate dall'impianto dell'Utente attivo o da inefficienza delle sue apparecchiature.

9.3 Modalità per la messa in sicurezza del collegamento in caso di lavori

Ai fini della sicurezza del personale di entrambe le Parti, per le attività lavorative e di manutenzione su o in prossimità di impianti elettrici, devono essere adottate e rigorosamente rispettate le normative di legge e tecniche in vigore. In particolare, devono essere applicate le norme CEI EN 50110-1 e 2 "Esercizio degli impianti elettrici", la norma CEI 11-27, nonché quanto previsto dal Decreto Legislativo n. 81/2008 ed eventuali successive modifiche o integrazioni.

In particolare, nel punto di interconnessione fra Gestore e Utente attivo dovranno essere utilizzate le Prescrizioni integrative per la Prevenzione del Rischio Elettrico fornite dal Gestore.

Per gli interventi che interessano parti confinanti o che comunque richiedono l'esclusione congiunta di impianti o loro parti, afferenti sia alle installazioni del Gestore sia a quelle dell'Utente attivo, quest'ultimo deve prendere accordi con il personale autorizzato dal Gestore per la messa in sicurezza degli impianti ed applicare la presente regolamentazione.

Tutti i conduttori, gli elementi di impianto e le apparecchiature, se non collegati efficacemente e visivamente a terra, secondo quanto riportato nella norma CEI 99-3 e sue modifiche e integrazioni, devono sempre considerarsi sotto tensione pericolosa, indipendentemente da qualsiasi indicazione. Pertanto, nessuna persona potrà accedere ai medesimi o alle loro immediate vicinanze, senza che siano state precedentemente adottate le misure di sicurezza indicate qui di seguito.

Si fa presente che, in occasione di lavori sulla sezione ricevitrice, si possono avere due casi:

- a) lavori che richiedono la messa fuori tensione del cavo di collegamento;
- b) lavori che non richiedono la messa fuori tensione del cavo di collegamento.



Quindi si procederà come di seguito indicato:

Caso a):

- 1) L'Utente attivo provvederà a sezionare il cavo all'estremità della sezione ricevitrice e ad attuare provvedimenti contro la richiusura accidentale dell'organo di sezionamento mediante rilascio al Responsabile Impianto (RI) del Gestore della attestazione scritta⁽¹⁾ secondo le PRE (Prescrizioni integrative per la Prevenzione del Rischio Elettrico) del Gestore stesso;
- 2) il Gestore provvederà a sezionare e mettere a terra il cavo a monte del punto di connessione, ad effettuare tutte le manovre necessarie per evitare situazioni di criticità legate alla presenza delle richiusure e ad apporre il cartello "LAVORI IN CORSO NON EFFETTUARE MANOVRE";
- 3) L'Utente attivo provvederà a mettere a terra il cavo all'estremità della sezione ricevitrice con un dispositivo mobile; all'avvenuta messa a terra del cavo eseguita a cura dell'Utente attivo, il Gestore provvederà, qualora necessario, a disconnettere metallicamente dal proprio impianto i terminali, le guaine metalliche e gli schermi del cavo stesso, per poi consegnarlo formalmente all'Utente attivo mediante rilascio al RI della attestazione scritta secondo le PRE (Prescrizioni integrative per la Prevenzione del Rischio Elettrico) del Gestore di avvenuta esecuzione delle operazioni di cui sopra e al punto 2;
- 4) L'Utente attivo provvederà all'esecuzione dei lavori; di norma, questi lavori dovranno essere fatti al di fuori del locale riservato al Gestore;
- 5) A lavori ultimati, sarà a cura dell'Utente attivo, con supporto di documentazione scritta (restituzione della suddetta attestazione firmata), riconsegnare al Gestore il cavo integro, dopo averlo collegato al dispositivo generale del suo impianto, sezionato e a terra. La restituzione della attestazione firmata costituisce di per sé la riconsegna del cavo in sicurezza nelle condizioni di cui al punto 3);
- 6) A seguito del ricollegamento del cavo, nel caso disconnessione metallica dei terminali, delle guaine metalliche e degli schermi del cavo stesso lato Gestore, quest'ultimo richiederà, con la modulistica, di cui alle PRE la rimozione dei dispositivi di messa a terra mobili e la richiusura del sezionamento:

Il personale dell'Utente attivo, avente il ruolo di Responsabile Impianto (RI) autorizzato ad effettuare la messa fuori servizio prima dei lavori o la rimessa in servizio dopo gli stessi, dovrà essere comunicato ogni volta per iscritto al Gestore e deve essere Persona Esperta ai sensi della norma CEI EN 50110 e CEI 11-27.

A tale scopo, l'Utente attivo riporta, nell'ALLEGATO 3, i nominativi con i relativi recapiti delle persone autorizzate a mantenere i rapporti che riguardano l'esercizio del collegamento fra Gestore e Utente attivo e per gli eventuali interventi di messa in sicurezza dell'impianto preliminari allo svolgimento delle suddette attività.

Ciò premesso, l'Utente attivo si impegna a segnalare tempestivamente ogni variazione in merito, utilizzando l'apposito modello "elenco e recapiti del personale autorizzato" fornito dal Gestore, pena la sospensione del servizio di connessione (ALLEGATO 3).

Caso b):

Il Gestore non effettuerà alcuna manovra e l'Utente attivo deve applicare quanto previsto dalle norme CEI relative.

Qualora, da parte del Gestore o dell'Utente attivo, si prospetti la necessità di accedere agli impianti per lavori, dovranno essere presi preventivamente con congruo anticipo accordi tra le persone autorizzate di entrambe le Parti.

(1) Sarà cura del Gestore fornire tale documento all'Utente attivo



9.4 Contenimento delle emissioni elettromagnetiche

L'Utente attivo, in riferimento al Paragrafo 9.1 della Norma CEI 0-16, deve assicurare l'assenza di disturbi che non consentano il regolare esercizio della rete del DSO, inficiando i servizi di telegestione dei gruppi di misura elettronici o eventuali sistemi di telescatto od altri telecomandi/tele segnali che utilizzino la banda di frequenza assegnata ad uso esclusivo dei Distributori per la trasmissione dei segnali sulla rete BT (3 kHz - 95 kHz).

Le apparecchiature dell'Utente attivo non devono, pertanto, introdurre interferenze condotte nel suddetto intervallo di frequenza sulla rete BT.

Qualora questo non si verifichi, l'Utente attivo dovrà realizzare opportuni provvedimenti correttivi (filtri attivi) o sostituire le apparecchiature disturbanti secondo come concordato con il Gestore.

ARTICOLO 10 – CONDIZIONI PARTICOLARI

L'Utente attivo prende atto che innovazioni tecnologiche o normative potranno in futuro indurre il Gestore a richiedere varianti o integrazioni al regolamento di esercizio e si impegna a dare seguito a tali richieste per quanto di sua competenza, pena la sospensione del servizio di connessione.

L'Utente attivo, inoltre, si impegna a comunicare tempestivamente al Gestore ogni iniziativa od evento che, per qualsiasi motivo, comporti modifica o variazione, anche parziale, di quanto esposto nel regolamento e/o nei relativi allegati (incluso lo schema elettrico dell'impianto) e a subordinare tali modifiche al consenso del Gestore, attenendosi comunque alle eventuali condizioni che vincolassero tale consenso.

Dopo aver ricevuto il benestare da parte del Gestore, l'Utente attivo si impegna a rinnovare il regolamento e/o i relativi allegati.

Qualora, in seguito alla sottoscrizione del regolamento e alla messa in parallelo alla rete dell'impianto di produzione, si configurino variazioni sia impiantistiche (modifiche all'impianto, variazione e/o sostituzione dei componenti installati) che anagrafiche (a seguito di volture⁽¹⁾ dell'impianto di produzione e/o del punto di connessione alla rete del Gestore), sarà cura dell'Utente attivo rendere note le variazioni al Gestore mediante l'aggiornamento del presente Regolamento di Esercizio e dei relativi allegati che possono essere aggiornati anche separatamente tramite comunicazione fra le Parti, come riportato nel paragrafo "GENERALITÀ" del presente Regolamento.

In caso di cessazione del contratto, l'Utente attivo si impegna, inoltre, a contattare il Gestore al fine di distaccare la fornitura e/o mettere in sicurezza il collegamento elettrico del proprio impianto.

ARTICOLO 11 – LIMITI DI PRODUZIONE

Il valore massimo di potenza attiva che può essere immessa sulla rete elettrica del Gestore è rappresentato dalla potenza disponibile in immissione riportata nel paragrafo "GENERALITÀ" del presente regolamento.

L'Utente attivo risponde di tutti gli eventuali danni arrecati al Gestore o a Terzi in conseguenza dell'immissione in rete di una potenza eccedente il valore limite stabilito.

Eventuali necessità di immissione di potenza in rete maggiore di quella definita dovranno essere oggetto di richiesta formale al Gestore di adeguamento della connessione.

(1) In caso di "Voltura" il nuovo titolare dovrà comunicare al Gestore i nuovi dati anagrafici del subentrante



ARTICOLO 12 – DURATA DEL REGOLAMENTO

Il presente regolamento, che annulla e sostituisce a tutti gli effetti i precedenti, decorre dalla data indicata nel presente documento ed assume i termini di validità del Contratto di connessione, ad eccezione della clausola 9.3 che resta valida anche in caso di cessione del contratto fino alla (eventuale) rimozione delle apparecchiature di misura dell'energia ed al distacco della fornitura.

Il documento ed i relativi allegati dovranno necessariamente essere aggiornati e sottoscritti al verificarsi di almeno una delle seguenti evenienze:

- modifica delle caratteristiche dell'impianto dell'Utente attivo descritte nei precedenti articoli e/o negli allegati;
- in caso di "Voltura".

La validità del presente documento cesserà nei casi di:

- inadempienza da parte dell'Utente attivo rispetto a uno o più articoli del contratto di connessione e del regolamento di esercizio;
- cessazione del contratto per la connessione;
- dismissione dell'impianto di produzione.

Il Gestore si riserva la facoltà di risolvere unilateralmente il regolamento anche nel caso in cui una innovazione normativa o tecnologica apportata alla rete MT renda inadeguato in tutto o in parte l'impianto dell'Utente attivo; in questo caso sarà comunque concesso all'Utente attivo un termine per apportare le modifiche ritenute necessarie dal Gestore, di norma sei mesi, fatto salvo indicazioni diverse, trascorso inutilmente il quale il regolamento si intenderà risolto.

In caso di qualunque variazione rispetto a quanto indicato nel presente documento, l'Utente attivo si impegna a contattare il Gestore per rinnovare il regolamento ed i relativi allegati in conformità alle norme CEI 0-16 e alle disposizioni di legge vigenti. In caso di cessazione del contratto di fornitura, l'Utente attivo si impegna, inoltre, a contattare il Gestore al fine di distaccare la fornitura e mettere in sicurezza il collegamento elettrico dei propri impianti. Il Gestore rilascerà all'Utente attivo apposita attestazione scritta dell'avvenuta messa in sicurezza, in assenza della quale il collegamento si considera a tutti gli effetti in tensione e quindi con responsabilità diretta dell'Utente attivo in merito a modalità di accesso in sicurezza ai propri impianti. La cessazione di validità o la risoluzione del presente regolamento comporta il distacco della rete dell'impianto di produzione.

ARTICOLO 13 – MISURA DELL'ENERGIA

L'Utente attivo si impegna a consentire l'accesso del personale del Gestore ai gruppi di misura dell'energia, nei termini previsti nei documenti contrattuali, per le attività di installazione, manutenzione, verifica, lettura ed eventuale sigillatura; quest'ultima attività non sarà svolta dal Gestore qualora essa sia svolta a cura dell'Agenzia delle Dogane per effetto delle disposizioni normative vigenti in materia di antifrode.

Inoltre, l'Utente attivo si impegna a garantire il mantenimento nel tempo delle condizioni di sicurezza previste dalla normativa di legge vigente e dalla norma CEI 0-16 per il locale ove è/sono collocato/i il/i sistema/i di misura (prodotta e/o scambiata con la rete).

In caso di richiesta di spostamento dei gruppi di misura dell'energia effettuata dall'Utente attivo, l'Utente attivo stesso prende atto di dover condividere con il Gestore il posizionamento dei gruppi di misura, qualora il relativo servizio di misura sia affidato al Gestore, ai sensi delle delibere ARERA vigenti. Inoltre, nel caso abbia richiesto il servizio di misura, l'Utente attivo si impegna a comunicare tempestivamente al Gestore i guasti e le anomalie di funzionamento dei gruppi di misura e a concordare le date degli interventi programmati (per manutenzione, sostituzione componenti, verifica, rimozione sigilli, ecc.).



Le verifiche periodiche dei gruppi di misura sono eseguite a cura del responsabile dell'installazione e manutenzione del sistema di misura, in conformità alla norma CEI 13-71 avvalendosi di un ente certificatore. La documentazione deve essere trasferita con relativo esito al Gestore tramite uno dei canali di contatto ufficiali dello stesso.

Gli oneri relativi alle attività di verifica periodica sono a carico del responsabile dell'installazione e manutenzione dei sistemi di misura.

ARTICOLO 14 – ALLEGATI

I seguenti documenti fanno parte integrante del presente Regolamento e possono essere aggiornati anche separatamente ai sensi dell'Articolo 12:

ALLEGATO	Contenuti	A cura di
ALLEGATO 1: Schema elettrico unifilare dell'impianto	Schema elettrico dell'impianto a corrente alternata a valle del punto di connessione, in formato non superiore ad A3; lo schema, timbrato e sottoscritto da tecnico abilitato, si riferisce all'impianto verificato, con data e firma del dichiarante	Utente attivo
ALLEGATO 2a: Regolazione protezioni ALLEGATO 2b: Logiche controllo tensione	Tabella con le regolazioni delle protezioni Generale e di Interfaccia e delle funzioni di controllo della tensione comunicate dal Gestore	Gestore
ALLEGATO 3: 3a Recapiti Gestore 3b Recapiti Utente	Elenco contatti del Gestore Elenco recapiti personale autorizzato PES	Gestore Utente attivo
ALLEGATO 4: Addendum Tecnico al regolamento di esercizio	<p>Addendum Tecnico compilato, timbrato e sottoscritto da un professionista iscritto all'albo o dal responsabile tecnico di una impresa abilitata ai sensi della legge vigente (D.M. 22/01/08, n. 37). Esso è comprensivo di Scheda Informazioni circa la funzionalità del sistema di protezione generale, di interfaccia e dei generatori ed include la dichiarazione di adeguatezza ai sensi dell'articolo 40 dell'Allegato A alla Delibera 646/2015/R/eel.</p> <p>Dichiarazione di conformità dell'impianto elettrico di generazione ai sensi della legislazione vigente (D.M. 22/01/08, n. 37). In tutti gli altri casi, dove non si applica il D.M.37/08, è comunque facoltà del Gestore richiedere la dichiarazione di conformità alla normativa tecnica vigente.</p> <p>Dichiarazione di conformità dell'impianto di terra della cabina, rilasciata ai sensi del D.M. 22/01/08, n. 37⁽⁹⁾, corredata di copia del verbale di verifica redatto ai sensi delle guide CEI e del DPR 462/01 (contenente i dati di misura dell'impedenza di terra, e delle eventuali tensioni di passo e contatto, qualora previste).</p> <p>Dichiarazione di conformità del sistema di protezione generale, qualora si tratti di nuova connessione⁽⁹⁾ con sostituzione o modifica del SPG, rilasciata dal costruttore dell'apparato ai sensi dell'Allegato C alla norma CEI 0-16 se si tratta di SPG non integrato, e dei relativi riduttori di corrente e tensione (TA, TAT, TV) associati, ovvero ai sensi dell'Allegato D alla norma CEI 0-16 se si tratta di SPG integrato.</p> <p>Dichiarazione di conformità del sistema di protezione di interfaccia, rilasciata dal costruttore dell'apparato ai sensi dell'Allegato E alla norma CEI 0-16 e dei relativi riduttori di tensione (TV) associati.</p> <p>Dichiarazione di conformità rilasciata dal costruttore del generatore attestante la conformità alla Norma CEI 0-16.</p>	Utente attivo



ALLEGATO 5	Scheda apparecchiature sensibili e disturbanti dell'Utente attivo	Utente attivo
ALLEGATO 6	Curva di capability delle unità di generazione	Utente attivo
ALLEGATO 7	Scheda di informazione sui rischi specifici e sulle misure di sicurezza comunicate dall'Utente attivo ⁽¹⁰⁾	Utente attivo
ALLEGATO 8	Dichiarazione di conferma di allacciamento ⁽¹¹⁾	Gestore ed Utente attivo
ALLEGATO 9	Verbale di primo parallelo con presa di carico ⁽¹²⁾	Gestore ed Utente attivo
ALLEGATO 10	Scheda di manutenzione	Utente attivo e Utente passivo
ALLEGATO 11	Controllore Centrale di Impianto	Utente attivo
<p>(8) Il documento va allegato in caso di nuove cabine di connessione o di rifacimento dell'impianto di terra di cabine già connesse.</p> <p>(9) Il documento va allegato anche in caso di aumento pari ad almeno 50 kW nominali della potenza dell'impianto di produzione.</p> <p>(10) Il documento va allegato in caso di servizio di misura dell'energia prodotta svolto dal Gestore di Rete.</p> <p>(11) Il documento va redatto e allegato all'atto dell'attivazione dell'impianto.</p> <p>(12) Il documento va redatto e allegato all'atto dell'attivazione dell'impianto.</p>		

Le Parti dichiarano di approvare specificamente le clausole del presente Regolamento di esercizio di cui agli artt.

Articolo 7 (condizioni di esercizio dell'impianto Utente attivo in parallelo alla rete);

Articolo 9 (disposizioni operative);

Articolo 11 (limiti di produzione);

Art 12 (durata del Regolamento).

Letto, confermato e sottoscritto
TIMBRO e FIRMA
per il **Gestore**

TIMBRO e FIRMA per l'**Utente attivo**⁽²⁵⁹⁾
(titolare o legale rappresentante)

TIMBRO e FIRMA per il **Cliente finale**⁽²⁶⁰⁾
(titolare o legale rappresentante)

Località _____

Data __/__/____

(259) In caso di ASSPC per utente attivo si intende il produttore.

(260) Da compilare solo in caso di ASSPC, qualora il cliente sia diverso dal produttore.



ALLEGATO 1

SCHEMA ELETTRICO UNIFILARE DELL'IMPIANTO

Allo studio.



ALLEGATO 2a

Caratteristiche dell'alimentazione

CARATTERISTICHE DELL'ALIMENTAZIONE DELLA RETE DEL GESTORE		
POD		
Enetel		
Potenza disponibile in prelievo		kW
Potenza disponibile in immissione		kW
Ubicazione	Indirizzo: Comune: Provincia:	
Ambito di concentrazione secondo ARERA		
Cabina Primaria		
Linea MT alimentante la fornitura in assetto standard		
Cabina secondaria		
Tensione nominale	±10%	kV
Frequenza nominale	50 ±1%(99,5% dell'anno) +4% -6% (100% dell'anno)	Hz
Tensione massima per l'isolamento		kV
Livello di isolamento a frequenza 50 Hz		kV
Livello di isolamento ad impulso 1,2/50 µs		kV
Corrente di corto circuito trifase: (ai fini del dimensionamento delle apparecchiature)		kA
Corrente di doppio guasto monofase a terra:		kA
Tempo di eliminazione del doppio guasto monofase a terra		Ms
Esercizio del neutro		
Corrente di guasto monofase a terra		A
Tempo di eliminazione del guasto monofase a terra		S
Tensione di contatto ammissibile		V
Cabina facente parte di Impianto di Terra Globale		



ALLEGATO 2b

Logiche controllo della tensione

Funzione	Da attivare	Parametri	Valore	Default
Curva caratteristica $\cos\phi=f(P)$	Sì <input type="checkbox"/> No <input type="checkbox"/>	Tensione di lock-in:		1,05 Vn
		Tensione di lock-out:		Vn
Curva caratteristica $Q=f(V)$	Sì <input type="checkbox"/> No <input type="checkbox"/>	V1i:		1,08Vn
		V2i:		1,1Vn
		V1s:		0,92Vn
		V2s:		0,9Pn
		Lock-in di potenza attiva:		0,2Pn
		K (solo storage)		$\pm 0,1$
Variazione di potenza attiva in presenza di transitori sulla rete		Soglia OF:		50,2Hz
		Soglia UF (solo storage)		49,8Hz



Taratura Sistema di Protezione Generale (SPG)

Vi rendiamo noto che le tarature del Sistema di Protezione Generale, devono essere impostate ai valori indicati nella tabella sottostante⁽²⁷⁰⁾.

Tabella 1 – Taratura del sistema di protezione generale

Tipologia impianto	Descrizione Protezioni ⁽¹⁾	Soglie di intervento			Tempo di Intervento ⁽⁵⁾	Note
	I> (51.S1) alfa	⁽⁶⁾			NIT	Richiusure escluse.
	I> (51.S1) beta	⁽⁶⁾			NIT	Richiusure escluse.
	I> (51.S1) K	⁽⁶⁾			NIT	Richiusure escluse.
	I> (51.S1)	⁽³⁾ ⁽⁶⁾	A		NIT	Richiusure escluse.
	I >> (51.S2)s	⁽³⁾ ⁽⁶⁾	A		s	Richiusure escluse.
	I >> (51.S2)p	⁽³⁾ ⁽⁶⁾	A		s	Richiusure escluse.
	I>>> (50.S3)	⁽³⁾	A		s	Richiusure escluse.
Con protezione per i guasti a terra costituita SOLO da massima corrente omopolare	I ₀ > (51N.S1) ⁽²⁾	⁽³⁾	A		s	Richiusure escluse.
Con protezione per i guasti a terra costituita da una direzionale di terra abbinata ad una massima corrente omopolare		V ₀ ⁽⁷⁾	I ₀ ⁽³⁾	Φ ⁽⁴⁾		
	67N - NI ⁽⁸⁾	V	A	°	s	Sempre attiva. Richiusure escluse.
	67N - NC ⁽⁸⁾	V	A	°	s	Sempre attiva. Richiusure escluse.
	I ₀ >> (51N.S2) ⁽²⁾	A		⁽³⁾	s	Richiusure escluse.

- (1) La simbologia adottata è quella riportata nella CEI 0-16.
- (2) La protezione di massima corrente omopolare (51N) a due soglie va attivata con una sola soglia (51N.S1) per gli impianti collegati a reti MT esercite a neutro isolato e con entrambe le soglie (51N.S1 – 51N.S2) per gli impianti collegati a reti MT esercite con neutro a terra tramite impedenza.
- (3) Corrente al primario misurata tramite TA, TA omopolare od equivalente (somma vettoriale delle 3 correnti di fase).
- (4) L'angolo è positivo se la I₀ è in ritardo (in senso orario) sulla V₀.
- (5) Comprensivo di tempo di ritardo intenzionale e di tempo di apertura interruttore. NIT = Tempo Normalmente inverso.
- (6) Qualora il cliente non possa impostare la prima soglia della massima corrente 51.S1s (A) (I>) a tempo inverso (NIT), secondo i valori suggeriti, oppure la curva d'intervento della stessa 51.S1s (A) (I>) non assicuri l'assorbimento della potenza contrattuale concordata con il DSO, si dovrà impostare la soglia 51.S2 (A) (I>>) al valore (51.S2)p A anziché (51.S2)s A.
- (7) Tensione al primario misurata tramite 3 TV di fase con collegamento a triangolo aperto e rapporto di trasformazione complessivo tale da fornire 100 V in ingresso alla protezione in presenza di un guasto monofase franco a terra; nel caso la somma delle tensioni nominali secondarie dei tre TV di fase sia diversa da 100 V, il valore indicato in Tabella deve essere moltiplicato per tale somma e diviso per 100.
- (8) La protezione direzionale di terra va attivata con una sola soglia (67N – NI) per gli impianti collegati a reti MT esercite a neutro isolato e con entrambe le soglie (67N – NI/67N – NC) per gli impianti collegati a reti MT esercite con neutro a terra tramite impedenza. La soglia NI è corrispondente alla soglia "S1" per gli impianti connessi alla rete in data antecedente al 01/01/2013, mentre corrisponde alla soglia "S2" per gli impianti connessi alla rete a partire dal 01/01/2013 (CEI 0-16 ed.3). Altresì la soglia NC è corrispondente alla soglia "S2" per gli impianti connessi alla rete in data antecedente al 01/01/2013, mentre corrisponde alla soglia "S1" per gli impianti connessi alla rete a partire dal 01/01/2013 (CEI 0-16 ed.3).

Nella sezione gialla sono riportate le tarature richieste per la protezione direzionale di terra (67), nei casi in cui il Cliente è tenuto ad installarla nel proprio impianto, ad integrazione e parziale sostituzione della protezione di massima corrente omopolare 51N⁽²⁷¹⁾.

(270) Per situazioni impiantistiche particolari il Gestore, a seguito di richiesta dell'Utente e qualora ne ricorrano le condizioni, si riserva di valutare la possibilità di ammettere valori diversi rispetto a quelli sotto riportati.

(271) Qualora il contributo alla corrente capacitiva di guasto monofase a terra della rete MT dell'Utente, calcolata con la formula di cui al punto 5.2.1.7 della norma CEI 0-16, superi l'80% della soglia S1 della protezione 51N della tabella (ad esempio in caso di rete in cavo del cliente superiore a 400 m a 20 kV o 533 m a 15 kV), il Sistema di Protezione generale deve comprendere una protezione direzionale di terra (67N).

**Taratura Sistema di Protezione di Interfaccia (SPI)**

Vi rendiamo noto che le tarature del Sistema di Protezione di interfaccia, devono essere impostate ai valori indicati nella tabella sottostante.

Tabella 2 – Taratura del sistema di protezione di interfaccia per impianti di potenza nominale superiore a 30 kW

Descrizione Protezioni	Soglie di intervento ⁽¹⁾	Tempo di intervento ⁽²⁾	Tempo di apertura del DDI ⁽³⁾
V> (59.S1) ^{(4) (8)}	1,10 Vn	Variabile in funzione valore iniziale e finale di tensione, al massimo 603 s	Il tempo totale di apertura del DDI, si ottiene dalla colonna precedente aggiungendo, al massimo, 70 ms per apparecchiature MT e 100 ms per apparecchiature BT.
V> (59.S2) ⁽⁴⁾	1,20 Vn	0,60 s	
V< (27.S1) ^{(4) (9)}	0,85 Vn	1,5 s	
V< (27.S2) ^{(4) (10)}	0,15 Un	0,20 s	
f> (81>.S1) ⁽¹¹⁾ (soglia restrittiva)	50,2 Hz	0,15 s	
f> (81>.S2) ^{(5) (11)} (soglia permissiva)	51,5 Hz	1,0 s	
f< (81<.S1) ⁽¹¹⁾ (soglia restrittiva)	49,8 Hz	0,15 s	
f< (81<.S2) ^{(5) (11)} (soglia permissiva)	47,5 Hz	4,0 s	
Massima tensione residua (59V ₀) ⁽⁶⁾	0,05 Vrn	25 s	
Massima tensione inversa (59 Vi)	0,15 Vn/En	–	
Minima tensione diretta (27 Vd)	0,70 Vn/En	–	
Regolazione del Comando locale			
Comando locale ⁽¹²⁾			
<p>(1) Eventuali relè di massima e minima frequenza diversi da quelli propri del SPI (ci si riferisce tipicamente a quelli integrati nell'inverter) dovranno essere regolati in modo coerente con quanto sopra con finestre di intervento più ampie o al limite uguali a quelle riportate in tabella.</p> <p>(2) È ammessa una tolleranza del $\pm 3\%$</p> <p>(3) Comprensivo del tempo di intervento. È ammessa una tolleranza del $+ 3\%$ sul totale</p> <p>(4) Se il segnale è misurato direttamente dalle tensioni concatenate in BT indicare nell'allegato K il valore corrispondente in MT (tenendo conto dell'effettivo rapporto di trasformazione del trasformatore riduttore).</p> <p>(5) Il tempo di permanenza della fascia restrittiva di frequenza dopo l'attivazione deve essere non inferiore a 30 s.</p> <p>(6) Regolazione espressa in % della tensione residua nominale Vrn misurata ai capi del triangolo aperto o calcolata all'interno del relè ($Vrn=3En=\sqrt{3}Un$).</p> <p>(7) Regolazione espressa in % della tensione nominale concatenata Vn o della tensione nominale di fase En in funzione del metodo di misura adottato (rif. Paragrafo 8.8.7.8.1 CEI 0-16).</p> <p>(8) Basata sul calcolo del valore efficace secondo Allegato S della CEI 0-16 .</p> <p>(10) Nel caso di generatori sincroni, la soglia di intervento può essere innalzata a 0,7 Vn e t = 0,150 s</p> <p>(11) Per valori di tensione al di sotto di 0,2 Vn, la protezione si deve inibire (non deve emettere alcun comando)</p> <p>(12) Se il Comando locale è nello stato basso (valore 0), si ottiene il funzionamento permanente in soglie permissive tranne che in caso di intervento della funzione di sblocco voltmetrico 81V; se quest'ultimo è nello stato alto (valore 1), si ottiene il funzionamento permanente in soglie restrittive (legato a possibili esigenze del DSO), indipendentemente dall'intervento o meno dello sblocco voltmetrico 81V.</p>			

Si precisa che al momento il Gestore non dispone di segnali logici da inviare da remoto sul SPI dell'impianto attivo per la commutazione dalla finestra di frequenza con "soglia permissiva" a quella con "soglia restrittiva" e viceversa. Pertanto il funzionamento in via transitoria del SPI è basato sulle sole informazioni locali (modalità stand alone).

L'Utente attivo deve impostare il "Comando locale" del SPI nello stato logico basso (valore 0) per ottenere il funzionamento permanente a soglie permissive tranne che in caso di intervento della funzione di sblocco voltmetrico 81V.



Tabella 3 – Taratura Sistema di Protezione di Interfaccia (SPI) per impianti di potenza nominale inferiore a 30 kW

Protezione	Soglia di intervento	Tempo di intervento (tempo intercorrente tra l'istante di inizio della condizione anomala rilevata dalla protezione e l'emissione del comando di scatto)
Massima tensione (59.S1, misura a media mobile su 10 min, in accordo a CEI EN 61557-12)	1,10 V _n	Variabile in funzione del valore iniziale e finale di tensione, al massimo 603 s.
Massima tensione (59.S2)	1,15 V _n	0,2 s
Minima tensione (27.S1)	0,85 V _n	1,5 s
Minima tensione (27.S2) *	0,15 V _n	0,2 s
Massima frequenza (81>.S1)** ◇	50,2 Hz	0,1 s
Minima frequenza (81<.S1)** ◇	49,8 Hz	0,1 s
Massima frequenza (81>.S2) ◇	51,5 Hz	0,1 s oppure 1 s §
Minima frequenza (81<.S2) ◇	47,5 Hz	0,1 s oppure 4 s §
<p>* ‡ Il valore indicato per il tempo di intervento deve essere adottato quando la potenza complessiva è superiore a 11,08 kW, mentre per potenze inferiori, può essere facoltativamente utilizzato un tempo di intervento senza ritardo intenzionale. Nel caso di generatori sincroni, il valore può essere innalzato a 0,7 U_n e t = 0.150 s</p> <p>** Soglia abilitata solo con segnale esterno al valore alto e con comando locale alto.</p> <p>◇ Per valori di tensione al di sotto di 0,2 V_n, la protezione di massima/minima frequenza si deve inibire.</p> <p>§ Si veda in proposito quanto riportato nel testo della norme CEI 0-21</p>		



ALLEGATO 3

ELENCO E RECAPITI DEL PERSONALE AUTORIZZATO

3a Recapiti Gestore

Numero telefonico: _____

Numero FAX: _____

e-mail: _____

PEC: _____

3b Utente attivo⁽²⁶³⁾

Utente attivo, titolare dell'impianto di generazione ~~produzione~~ o suo Legale Rappresentante (in seguito denominato **Utente attivo**):

Nome _____ Cognome _____,

Nato a _____, Provincia _____, il ___/___/_____,

Codice Fiscale _____

Residente in _____, via _____

Comune _____, Provincia _____, CAP _____,

indirizzo PEC: _____

degli impianti di produzione indicati nel paragrafo "GENERALITÀ", Tab. 1 del Regolamento di Esercizio,

Codice POD del punto di connessione principale alla rete del **Gestore**: _____

3c Cliente finale⁽²⁶⁴⁾

Cliente finale, titolare dell'unità di consumo o suo Legale Rappresentante (in seguito denominato **Cliente finale**):

Nome _____ Cognome _____,

Nato a _____, Provincia _____, il ___/___/_____,

Codice Fiscale _____

Residente in _____, via _____

Comune _____, Provincia _____, CAP _____,

indirizzo PEC: _____

(263) In caso di ASSPC per utente attivo si intende il produttore.

(264) Da compilare solo in caso di ASSPC, qualora il cliente sia diverso dal produttore.

**Personale di riferimento per l'Utente attivo:**Nome Cognome RIF⁽²⁶⁵⁾ _____

Tel/Cell. _____

Fax _____

e-mail: _____

PEC: _____

Nome Cognome RI⁽²⁶⁶⁾: _____

Tel/Cell. _____

Fax _____

e-mail: _____

PEC: _____

Personale reperibile h24 autorizzato dell'Utente attivo:Nome Cognome RIF⁽²⁶⁷⁾ _____

Tel/Cell. _____

Fax _____

e-mail: _____ PEC: _____

Nome Cognome RI⁽²⁶⁸⁾: _____

Tel/Cell. _____

Fax _____

e-mail: _____

PEC: _____

**TIMBRO e FIRMA per l'Utente attivo⁽²⁶⁹⁾
(titolare o legale rappresentante)****TIMBRO e FIRMA per il Cliente finale⁽²⁷⁰⁾
(titolare o legale rappresentante)**

Luogo, data

(265) (RIF): Personale autorizzato dall'Utente attivo a tenere i rapporti inerenti l'esercizio del collegamento tra gli impianti dall'Utente attivo e del Gestore di Rete.

(266) (RI): Responsabile Impianto (qualificato Persona Esperta secondo la Norma CEI EN 50110). Personale autorizzato dall'Utente attivo ad effettuare la messa fuori servizio prima di lavori fuori tensione o la rimessa in servizio dopo gli stessi.

(267) (RIF): Personale autorizzato dall'Utente attivo a tenere i rapporti inerenti l'esercizio del collegamento tra gli impianti dell'Utente attivo e del Gestore di Rete.

(268) (RI): Responsabile Impianto (qualificato Persona Esperta secondo la Norma CEI EN 50110). Personale autorizzato dall'Utente attivo ad effettuare la messa fuori servizio prima di lavori fuori tensione o la rimessa in servizio dopo gli stessi.

(269) In caso di ASSPC per utente attivo si intende il produttore.

(270) Da compilare solo in caso di ASSPC, qualora il cliente sia diverso dal produttore.



ALLEGATO 4

ADDENDUM TECNICO AL REGOLAMENTO DI ESERCIZIO MT

fac-simile da utilizzare per dichiarare la conformità dell'impianto alla RTC - regola tecnica di connessione

La dichiarazione deve essere effettuata, con oneri a carico dell'utente MT, da uno dei seguenti soggetti:

- a) responsabile tecnico da almeno cinque anni di imprese installatrici abilitate ai sensi dell'Articolo 3 del decreto 22 gennaio 2008, n. 37 per gli impianti di cui all'Articolo 1, comma 2, lettera a), del decreto stesso;
- b) professionista iscritto all'albo professionale per le specifiche competenze tecniche richieste, e che ha esercitato la professione per almeno cinque anni nel settore impiantistico elettrico;
- c) responsabile dell'ufficio tecnico interno dell'impresa non installatrice, in cui la cabina è installata, se in possesso dei requisiti tecnico professionali di cui all'Articolo 4 del decreto 22 gennaio 2008, n. 37 per gli impianti di cui all'Articolo 1, comma 2, lettera a) del decreto stesso.

Tale dichiarazione deve essere sottoscritta prima dell'attivazione del servizio di connessione dell'impianto e della sottoscrizione del regolamento di esercizio MT.

Il sottoscritto _____ ,

in qualità di:

- Responsabile tecnico di cui al comma 40.5, lettera a) del TIQE
- Professionista di cui al comma 40.5, lettera b) del TIQE
- Responsabile dell'ufficio tecnico interno di impresa non installatrice di cui al comma 40.5, lettera c) del TIQE

della ditta (rag. Sociale) _____ operante nel settore _____

avente estremi di abilitazione professionale⁽²⁷¹⁾ _____ ai sensi del D.M. 22/01/08, n. 37, sotto la propria personale responsabilità,

DICHIARA CHE

gli impianti di produzione di proprietà dell'**Utente attivo** indicati nel paragrafo "GENERALITÀ", 0 del Regolamento di Esercizio

Codice POD del punto di connessione principale alla rete del **Gestore**:

Codice nodo elettrico MT: _____

Tipo di utenza: produttore auto produttore

Potenza disponibile: _____ kW

sono stati eseguiti in modo conforme alle prescrizioni contenute nella Regola Tecnica di Connessione, costituita dalla Norma CEI 0-16, ed è stato verificato secondo le norme e guide CEI vigenti.

Con la presente dichiarazione dichiara di non porre alcun ostacolo a eventuali controlli da parte dell'impresa distributrice, effettuati allo scopo di verificare l'effettiva adeguatezza degli impianti ai requisiti tecnici sopra citati e nel seguito descritti, pena la revoca della presente dichiarazione.

(271) è il numero di iscrizione agli albi professionali (dei tecnici) o regionali (delle imprese)

**Caratteristiche generali**

L'impianto di produzione ha le seguenti caratteristiche:

Potenza nominale complessiva: _____ (kW)⁽²⁷²⁾

(compilare la Tab: 1 per ogni CENSIMP ovvero per ogni impianto)

Tabella 1 – Elenco impianti di produzione

CENSIMP	POD a cui è connesso l'impianto ⁽²⁷⁾	Potenza nominale impianto (kW) ⁽²⁸⁾	Fonte impianto	Tipo impianto

(27) Se l'impianto è connesso ad altri POD di scambio oltre a quello principale, indicare gli eventuali altri POD
 (28) Indicare il valore della potenza nominale come definito nella Norma CEI 0-16

Il cavo MT di collegamento dell'impianto ha le seguenti caratteristiche:

- Sezione: _____ (mm²)
- lunghezza _____ (m)

La rete in cavo MT dell'impianto dell'Utente attivo ha estensione complessiva pari a _____ metri.

Caratteristiche dei generatori e dei trasformatori MT/BT

Per consentire il corretto coordinamento con le protezioni del Gestore di Rete, le taglie dei trasformatori di potenza installati nell'impianto rispettano quanto prescritto nella norma CEI 0-16. Con riferimento allo schema generale di impianto si riportano i dati dei seguenti trasformatori MT/BT:

Tabella 2 – trasformatori MT/BT

Riferimento schema Allegato 1 ⁽²⁹⁾	Marca	Modello	Rapporto (V ₁ /V ₂)	Vcc %	Potenza (kVA)	Gruppo CEI.

(29) Codice di riferimento univoco per identificare i singoli TR sullo schema di cui all'Allegato 1

(272) È data dalla sommatoria delle potenze nominali dei singoli impianti riportati in 0, comprensiva della potenza nominale dei sistemi di accumulo.



L'impianto è costituito dai seguenti sistemi di accumulo

Tabella 5 – Sistema di accumulo

Riferimento schema Allegato 1 ⁽³⁹⁾	Marca	Modello	Potenza nominale (kW)	Capacità nominale (kWh)	PNINV (Potenza nominale dell'inverter/convertitore bidirezionale) ⁽⁴⁰⁾ (kW)	Interfaccia integrata con altri impianti di produzione	Modalità di assorbimento di energia dal sistema di accumulo	Punto di installazione del sistema di accumulo	Schema di connessione ⁽⁴¹⁾

(39) Codice di riferimento univoco per identificare i singoli TR sullo schema di cui all'Allegato 1
(40) La potenza nominale dell'inverter o del convertitore bidirezionale che collega il sistema di accumulo alla rete
(41) Indicare il riferimento agli schemi riportati nella Norma CEI 0-16

Caratteristiche dei dispositivi principali

I dispositivi interni all'impianto di produzione e previsti ai sensi della norma CEI 0-16 sono individuati come segue: (compilare i dati seguenti e barrare le caselle interessate)

Tabella 6 – Dispositivi

Dispositivo	Marca e Modello	Numero ⁽⁴²⁾	Tipo ⁽⁴³⁾	CEI EN ⁽⁴⁴⁾	Rif. Schema ⁽⁴⁵⁾	Interblocchi ⁽⁴⁶⁾
Generale (DG)						SI <input type="checkbox"/> NO <input type="checkbox"/>
Interfaccia (DDI)						SI <input type="checkbox"/> NO <input type="checkbox"/>
Di Generatore						

(42) Indicare il numero di dispositivi presente in impianto, con riferimento allo schema allegato.
(43) Indicare la tipologia (ad es. interruttore automatico estraibile, contattore, etc.).
(44) Indicare la norma tecnica di prodotto del dispositivo.
(45) Indicare il riferimento al simbolo grafico riportato nello schema Allegato 1.
(46) Indicare se il dispositivo è interbloccato con altri organi di manovra presenti in impianto.



Il dispositivo di interfaccia (DDI) dell'impianto di produzione ha le seguenti caratteristiche:

- Livello di tensione nel punto di installazione: MT BT
- Posizionamento rispetto a generatori/convertitori: interno esterno
- Dispositivi di rinalzo alla mancata apertura: SI NO ($P \leq 400$ kVA)
- Dispositivi di rinalzo al DDI previsti: DG DDG ALTRO: _____ NO

Caratteristiche del Sistema di protezione generale (SPG)

Il Sistema di protezione generale (SPG) dell'impianto di produzione è:

- presente e conforme alla norma CEI 0-16 con le seguenti caratteristiche: (compilare i dati seguenti e barrare le caselle interessate se il DG è asservito ad un sistema con relè di protezione conformi ai requisiti della Norma CEI 0-16)
 - Marca, Modello, Firmware e Software:
 - Posizionamento rispetto al DG: integrato esterno
 - Bobina di apertura dell DG: a mancanza tensione
 a lancio di corrente (con presenza Data Logger)
- presente e conforme alla prescrizioni emanate dal Gestore precedentemente alla entrata in vigore dell norma CEI 0-16 con le seguenti caratteristiche: (compilare i dati seguenti e barrare le caselle interessate)
 - Marca, Modello, Firmware e Software:
 - Posizionamento rispetto al DG: esterno
 - Bobina di apertura del DG: a mancanza tensione
 a lancio di corrente
- Assente (IMS con fusibili o IVOR): (barrare la casella se il DG è realizzato mediante interruttore di manovra con fusibili o interruttore a volume di olio ridotto)

Requisiti e prove di cui alle Modalità per l'effettuazione della dichiarazione di adeguatezza (Qualora sia installata ex novo una PG conforme agli Allegati C e D della Norma CEI 0-16, è sufficiente la sola prova 2 per attestare che il DG apra i suoi contatti entro i tempi massimi previsti, ovvero 200 ms; qualora siano installate ex novo sia PG conforme alla Norma CEI 0-16 sia DG, è sufficiente la prova con pulsante di sgancio)

- Requisiti semplificati di cui, ai commi 39.2 e 39.3 del TIQE
- Requisiti di cui alla lettera A.1 delle Modalità per l'effettuazione della dichiarazione di adeguatezza.
- Requisiti di cui alla lettera A.2 delle Modalità per l'effettuazione della dichiarazione di adeguatezza.
- Prove di cui alla lettera A.3 delle Modalità per l'effettuazione della dichiarazione di adeguatezza.

(Facoltativo e in alternativa fra loro)

- Disponibilità di log sulle protezioni generali.
- Disponibilità di log sul sistema SCADA che controlla da remoto le protezioni generali.

**Caratteristiche del Sistema di protezione di interfaccia (SPI)**

Il Sistema di protezione di interfaccia (SPI) dell'impianto di produzione è presente e conforme alla norma CEI 0-16 con le seguenti caratteristiche: (compilare i dati seguenti e barrare le caselle interessate)

- Marca, Modello, Firmware:
- Numero SPI: 1 2 3 >3

Le protezioni sono gestite dall'Utente attivo in accordo con i criteri di selettività comunicati dal Gestore allo scopo di ridurre la probabilità di:

- danni alle apparecchiature rotanti e statiche dei clienti finali e dei clienti produttori connessi alla rete;
- funzionamento in isola indesiderata in caso di apertura di organi di interruzione, sezionamento e manovra su porzioni di rete AT o MT;
- disturbi alla tensione di alimentazione degli altri clienti in caso di funzionamento in isola su rete del Gestore.

Nel caso di impianti di potenza ≥ 100 kW è installato un modem per il teledistacco secondo le prescrizioni dell'Allegato M alla Norma CEI 0-16.

Elenco degli impianti di produzione sottesi al sistema di teledistacco (indicare codici CENSIMP):_____

Caratteristiche dei riduttori TA e TV associati alle protezioni

Tabella 7 – riduttori associati al SPG: (compilare con i dati, per ogni riduttore presente)

Marca	Modello	Tipo ^(*)	Rapporto/Valore primario	Classe	Prestazione ^(**)
(*) Indicare il tipo di sensore che è collegato al SPG: ad es. TA (trasformatore amperometrico), TO (trasformatore di corrente omopolare), TV (trasformatore voltmetrico), TV-NI, TA-NI					
(**) Non valida per TV-NI e TA-NI.					

Tabella 8 – Riduttori associati al SPI (compilare con i dati, per ogni riduttore presente)

Marca	Modello	Rapporto/Valore primario ^(*)	Rapporto	Classe	Prestazione ^(**)
(*) Indicare il tipo di sensore che è collegato al SPI: ad es. TV (trasformatore voltmetrico), TV-NI					
(**) Non valida per TV-NI.					



Il sottoscritto attesta inoltre che sono state effettuate le seguenti verifiche:

- 1) L'impianto è conforme alla documentazione tecnica e allo schema elettrico allegati al regolamento di esercizio
- 2) I componenti ed il macchinario sono conformi alle prescrizioni di sicurezza ed alle relative norme CEI in quanto muniti di:
 - Marchi (marchio IMQ o altri) attestanti la conformità alle norme
 - Relazioni di conformità rilasciati da enti riconosciuti
- 3) Il sezionamento dei circuiti è conforme alle norme CEI (Cfr. Guida CEI 64-14)
- 4) Il comando e/o l'arresto di emergenza è presente dove necessario (Cfr. Guida CEI 64-14) (se previsto)
- 5) La verifica dell'efficienza dell'impianto di terra della cabina di consegna è stata svolta ai sensi della Norma CEI EN 50522, come da verbale allegato alla dichiarazione di conformità dell'impianto di terra di cabina
- 6) La verifica di congruenza delle caratteristiche dell'impianto (trasformatori, generatori, collegamenti elettrici, ecc) ha avuto esito favorevole
- 7) La verifica di congruenza delle caratteristiche del dispositivo/i generale ha avuto esito favorevole
- 8) La verifica di congruenza delle caratteristiche delle altre apparecchiature (TA, TV, rifasamento, ecc.) ha avuto esito favorevole (verifica facoltativa, svolta se sono presenti altri apparati)
- 9) La verifica di congruenza delle caratteristiche del/i dispositivo/i di interfaccia ha avuto esito favorevole
- 10) La verifica del regolare funzionamento in chiusura ed in apertura del/i dispositivo/i di interfaccia ha avuto esito favorevole
- 11) La verifica del regolare funzionamento dei dispositivi di interblocco (se previsti) ha avuto esito favorevole
- 12) Verifica del dispositivo di rinalzo alla mancata apertura del dispositivo di interfaccia (se presente)

Il sottoscritto dichiara che l'impianto così come sopra verificato è conforme a quanto sopra riportato e declina ogni responsabilità per danni a persone o a cose derivanti da manomissione dell'impianto e/o delle protezioni da parte di terzi, ovvero da carenze di manutenzione o riparazione.

Note tecniche (eventuali):

Data

Il dichiarante (timbro e firma)

L'Utente attivo⁽²⁷⁴⁾ (per presa visione)
(titolare o legale rappresentante)

Il Cliente finale⁽²⁷⁵⁾ (per presa visione)
(titolare o legale rappresentante)

(274) In caso di ASSPC per utente attivo si intende il produttore.

(275) Da compilare solo in caso di ASSPC, qualora diverso dal produttore.



SCHEDA INFORMAZIONI CIRCA LA FUNZIONALITÀ E LE REGOLAZIONI DELLE PROTEZIONI

La dichiarazione deve essere effettuata, con oneri a carico dell'Utente attivo in MT, da uno dei seguenti soggetti:

- a) responsabile tecnico da almeno cinque anni di imprese installatrici abilitate ai sensi dell'Articolo 3 del decreto 22 gennaio 2008, n. 37 per gli impianti di cui all'Articolo 1, comma 2, lettera a), del decreto stesso;
- b) professionista iscritto all'albo professionale per le specifiche competenze tecniche richieste, e che ha esercitato la professione per almeno cinque anni nel settore impiantistico elettrico;
- c) responsabile dell'ufficio tecnico interno dell'impresa non installatrice, in cui la cabina è installata, se in possesso dei requisiti tecnico professionali di cui all'Articolo 4 del decreto 22 gennaio 2008, n. 37 per gli impianti di cui all'Articolo 1, comma 2, lettera a) del decreto stesso.

Tale dichiarazione deve essere sottoscritta prima dell'attivazione del servizio di connessione dell'impianto e della sottoscrizione del regolamento di esercizio MT e può anche essere utilizzata, disgiuntamente dall'Addendum tecnico, per attestare l'effettuazione delle regolazioni delle protezioni secondo quanto prescritto dal Gestore di Rete.

Il sottoscritto _____, in qualità di:

- Responsabile tecnico di cui al comma 40.5, lettera a) del TIQE
- Professionista di cui al comma 40.5, lettera b) del TIQE
- Responsabile dell'ufficio tecnico interno di impresa non installatrice di cui comma 40.5, lettera c) del TIQE

della ditta (rag. Sociale) _____ operante nel settore _____
avente estremi di abilitazione professionale _____⁽²⁷⁶⁾ ai sensi del D.M. 22/01/08, n. 37, sotto la propria personale responsabilità

DICHIARA CHE

sui seguenti sistemi di protezione installati presso gli impianti di produzione di proprietà dell'Utente attivo indicati nel paragrafo "GENERALITÀ", 0 del Regolamento di Esercizio

Codice POD del punto di connessione principale alla rete del Gestore:

Codice nodo elettrico MT: _____

Tipo di utenza: produttore auto produttore

Potenza disponibile: _____ kW

sono state effettuate le regolazioni secondo quanto comunicato dal Gestore: (i dati relativi al SPG non sono previsti se il DG è un IMS con fusibili o un IVOR)

(276) È il numero di iscrizione agli albi professionali (dei tecnici) o regionali (delle imprese).

**Sistema di Protezione Generale (marca e modello)**

Protezione Generale	Regolazione impostata	Tempo intervento impostato	Protezione implementata	Attivazione (NP = non previsto)
Massima corrente a tempo inverso ($I >$) 1° soglia	A (k) (α) (β)	NIT	SI <input type="checkbox"/> NO <input type="checkbox"/>	SI <input type="checkbox"/> NO <input type="checkbox"/> NP <input type="checkbox"/>
Massima corrente 2° soglia ($I >>$)	A	s	SI <input type="checkbox"/> NO <input type="checkbox"/>	SI <input type="checkbox"/> NO <input type="checkbox"/> NP <input type="checkbox"/>
Massima corrente 3° soglia ($I >>>$)	A	s	SI <input type="checkbox"/> NO <input type="checkbox"/>	SI <input type="checkbox"/> NO <input type="checkbox"/> NP <input type="checkbox"/>
Direzionale di terra 1° soglia ⁽⁵⁴⁾	V_0	V	SI <input type="checkbox"/> NO <input type="checkbox"/>	SI <input type="checkbox"/> NO <input type="checkbox"/> NP <input type="checkbox"/>
	I_0	A		
	$\delta_1(\alpha)$			
	$\delta_2(\beta)$			
Direzionale di terra 2° soglia ⁽⁵⁴⁾	V_0	V	SI <input type="checkbox"/> NO <input type="checkbox"/>	SI <input type="checkbox"/> NO <input type="checkbox"/> NP <input type="checkbox"/>
	I_0	A		
	$\delta_1(\alpha)$			
	$\delta_2(\beta)$			
Massima corrente omopolare 1° soglia ($I_0 >$)	A	s	SI <input type="checkbox"/> NO <input type="checkbox"/>	SI <input type="checkbox"/> NO <input type="checkbox"/> NP <input type="checkbox"/>
Massima corrente omopolare 2° soglia ($I_0 >>$)	A	s	SI <input type="checkbox"/> NO <input type="checkbox"/>	SI <input type="checkbox"/> NO <input type="checkbox"/> NP <input type="checkbox"/>
(54) A seconda della tipologia di protezione, indicare la taratura del settore angolare di intervento esprimendo la grandezza in termini di angolo di fase iniziale (δ_1) e finale (δ_2) o di bisettrice (α) e semiampiezza (β) del settore.				

associato al Dispositivo Generale (marca e modello):

Informazioni aggiuntive (non applicabili a utenti con i requisiti semplificati di cui all'Articolo 39, commi 39.2 e 39.3, dell'Allegato A alla deliberazione 646/2015/R/eel):

In presenza della sola prot. 51N: rispetto della lunghezza massima dei cavi MT⁽²⁷⁷⁾

Potenza complessiva dei trasformatori contemporaneamente energizzati:⁽²⁷⁸⁾ _____ kVA

Potenza complessiva dei trasformatori in parallelo: _____ kVA

La taratura delle protezioni generali è stata effettuata in accordo alle specifiche di taratura fornite dal Gestore e riportate nell'Allegato 2 al presente Regolamento di Esercizio⁽²⁷⁹⁾.

Le suddette regolazioni sono state verificate in campo mediante cassetta prova relè⁽²⁸⁰⁾.

(277) Limite = 400 m se la tensione nominale del punto di consegna è pari a 20 kV, 530 m se la tensione nominale del punto di consegna è pari a 15 kV, 800 m se la tensione nominale del punto di consegna è pari a 10 kV.

(278) I limiti contenuti nella RTC si applicano solo ai trasformatori aggiunti dopo il 01 Settembre 2008.

(279) Nel caso di utenti con i requisiti semplificati di cui all'Articolo 39, commi 39.2 e 39.3, dell'Allegato A alla deliberazione 646/2015/R/eel, qualora sia presente un interruttore automatico, la sola regolazione da riportare è quella relativa alla protezione di massima corrente (50)

(280) Deve essere allegata la stampa del rapporto di prova, siglata a cura del medesimo dichiarante del presente allegato, che riporti marca modello e matricola del SPG.

**Sistema di Protezione di Interfaccia (marca e modello):**

Protezione Interfaccia	Regolazione impostata	Tempo di intervento impostato	Protezione implementata ⁽⁵⁹⁾	Attivazione (NP = non previsto)
Massima tensione inversa (sblocco voltmetrico) (59Vi)	V	–	SI <input type="checkbox"/> NO <input type="checkbox"/>	SI <input type="checkbox"/> NO <input type="checkbox"/> NP <input type="checkbox"/>
Minima tensione diretta (sblocco voltmetrico) (27Vd)	V	–	SI <input type="checkbox"/> NO <input type="checkbox"/>	SI <input type="checkbox"/> NO <input type="checkbox"/> NP <input type="checkbox"/>
Massima tensione residua (sblocco voltmetrico) (59V0)	V	–	SI <input type="checkbox"/> NO <input type="checkbox"/>	SI <input type="checkbox"/> NO <input type="checkbox"/> NP <input type="checkbox"/>
Massima tensione residua (59V0)	V	s	SI <input type="checkbox"/> NO <input type="checkbox"/>	SI <input type="checkbox"/> NO <input type="checkbox"/> NP <input type="checkbox"/>
Minima tensione 1° soglia (27.S1)	V	s	SI <input type="checkbox"/> NO <input type="checkbox"/>	SI <input type="checkbox"/> NO <input type="checkbox"/> NP <input type="checkbox"/>
Minima tensione 2° soglia (27.S2)	V	s	SI <input type="checkbox"/> NO <input type="checkbox"/>	SI <input type="checkbox"/> NO <input type="checkbox"/>
Massima tensione 1° soglia (59.S1)	V	s	SI <input type="checkbox"/> NO <input type="checkbox"/>	SI <input type="checkbox"/> NO <input type="checkbox"/> NP <input type="checkbox"/>
Massima tensione 2° soglia (59.S2)	V	s	SI <input type="checkbox"/> NO <input type="checkbox"/>	SI <input type="checkbox"/> NO <input type="checkbox"/> NP <input type="checkbox"/>
Minima frequenza (81<.S1) (soglia restrittiva)	Hz	s	SI <input type="checkbox"/> NO <input type="checkbox"/>	SI <input type="checkbox"/> NO <input type="checkbox"/> NP <input type="checkbox"/>
Minima frequenza (81<.S2) (soglia permissiva)	Hz	s	SI <input type="checkbox"/> NO <input type="checkbox"/>	SI <input type="checkbox"/> NO <input type="checkbox"/> NP <input type="checkbox"/>
Massima frequenza (81>.S1) (soglia restrittiva)	Hz	s	SI <input type="checkbox"/> NO <input type="checkbox"/>	SI <input type="checkbox"/> NO <input type="checkbox"/>
Massima frequenza (81>.S2) (soglia permissiva)	Hz	s	SI <input type="checkbox"/> NO <input type="checkbox"/>	SI <input type="checkbox"/> NO <input type="checkbox"/> NP <input type="checkbox"/>
Comando locale			SI <input type="checkbox"/> NO <input type="checkbox"/>	
(59) Indicare se il SPI presente in impianto implementa la protezione				

associato al Dispositivo di Interfaccia (marca e modello):

Le suddette regolazioni sono state verificate in campo mediante cassetta prova relè⁽²⁸¹⁾.

La prova di apertura dei suddetti dispositivi per azione del pulsante di comando ha dato esito positivo.

(281) Deve essere allegata la stampa del rapporto di prova, siglata a cura del medesimo dichiarante del presente allegato, che riporti marca modello e matricola del SPI.

**Regolazioni Protezioni Unità di generazione**

Tipologia generatore: (selezionare il caso che ricorre)

- Sincrono convenzionale Asincrono convenzionale Statico
 Eolico FC Eolico DFIG Sistema di accumulo

Marca e Modello: _____

Protezione	Regolazione impostata ⁽⁶¹⁾	Tempo di intervento impostato ⁽⁶²⁾	Protezione implementata ⁽⁶³⁾	Attivazione (NP = non previsto)
Massima corrente istantanea (50) ⁽⁶⁴⁾	%InG	ε	SI <input type="checkbox"/> NO <input type="checkbox"/>	SI <input type="checkbox"/> NO <input type="checkbox"/> NP <input type="checkbox"/>
Massima corrente ritardata (51) ⁽⁶⁵⁾	%InG	ε	SI <input type="checkbox"/> NO <input type="checkbox"/>	SI <input type="checkbox"/> NO <input type="checkbox"/> NP <input type="checkbox"/>
Sottoeccitazione (40) ⁽⁶⁶⁾	%AnG	s	SI <input type="checkbox"/> NO <input type="checkbox"/>	SI <input type="checkbox"/> NO <input type="checkbox"/> NP <input type="checkbox"/>
Minima tensione 1° soglia (27.S1)	%Vn	s	SI <input type="checkbox"/> NO <input type="checkbox"/>	SI <input type="checkbox"/> NO <input type="checkbox"/> NP <input type="checkbox"/>
Minima tensione 2° soglia (27.S2) ⁽⁶⁷⁾	%Vn	s	SI <input type="checkbox"/> NO <input type="checkbox"/>	SI <input type="checkbox"/> NO <input type="checkbox"/> NP <input type="checkbox"/>
Massima tensione 1° soglia (59.S1)	%Vn	s	SI <input type="checkbox"/> NO <input type="checkbox"/>	SI <input type="checkbox"/> NO <input type="checkbox"/> NP <input type="checkbox"/>
Massima tensione 2° soglia (59.S2) ⁽⁶⁸⁾	%Vn	s	SI <input type="checkbox"/> NO <input type="checkbox"/>	SI <input type="checkbox"/> NO <input type="checkbox"/> NP <input type="checkbox"/>
Minima frequenza (81<.S1)	Hz	s	SI <input type="checkbox"/> NO <input type="checkbox"/>	SI <input type="checkbox"/> NO <input type="checkbox"/> NP <input type="checkbox"/>
Minima frequenza (81<.S2) ⁽⁶⁹⁾	Hz	s	SI <input type="checkbox"/> NO <input type="checkbox"/>	SI <input type="checkbox"/> NO <input type="checkbox"/> NP <input type="checkbox"/>
Massima frequenza (81>.S1)	Hz	s	SI <input type="checkbox"/> NO <input type="checkbox"/>	SI <input type="checkbox"/> NO <input type="checkbox"/> NP <input type="checkbox"/>
Massima frequenza (81>.S2) ⁽⁷⁰⁾	Hz	s	SI <input type="checkbox"/> NO <input type="checkbox"/>	SI <input type="checkbox"/> NO <input type="checkbox"/> NP <input type="checkbox"/>
(61) Riportare i valori di taratura per ciascuna tipologia di generatore presente in impianto (62) Riportare i valori di taratura per ciascuna tipologia di generatore presente in impianto (63) Indicare se il sistema di protezione delle unità di generazione presente in impianto implementa la protezione (64) Solo per generatori sincroni ed asincroni convenzionali (65) Solo per generatori sincroni ed asincroni convenzionali (66) Solo per generatori -sincroni convenzionali (67) Se presente (68) Se presente (69) Se presente (70) Se presente				

Il sottoscritto declina ogni responsabilità per danni a persone o a cose derivanti da manomissione dell'impianto da parte di terzi ovvero da carenze di manutenzione o riparazione. La tabella con le regolazioni comunicate dal **Gestore di Rete** in data _____ con lettera prot. _____ è riportata nell'Allegato 2 al presente Regolamento di Esercizio.

Data

Il dichiarante (timbro e firma)

L'Utente attivo⁽²⁸²⁾ (per presa visione)
(titolare o legale rappresentante)

Il Cliente finale⁽²⁸³⁾ (per presa visione)
(titolare o legale rappresentante)

(282) In caso di ASSPC per utente attivo si intende il produttore.

(283) Da compilare solo in caso di ASSPC, qualora diverso dal produttore.



ALLEGATO 5
DESCRIZIONE SINTETICA DI APPARECCHIATURE SENSIBILI O DISTURBANTI
DELL'UTENTE ATTIVO

Apparecchiature potenzialmente disturbanti

Motori asincroni⁽²⁸⁴⁾: SI NO
 4) a funzionamento continuo: P nom [kW] _____
 5) a funzionamento intermittente: P nom [kW] _____
 Avviamenti [n/ora] _____

Saldatrici, puntatrici, etc.⁽²⁸⁵⁾: SI NO
 potenza nominale [kVA] _____
 impulsi [n/minuto] _____

Forni ad arco in corrente alternata: SI NO
 potenza nominale [kVA] _____
 sistema di compensazione statico SI NO [kVA] _____
 reattanza serie di limitazione SI NO [mH] _____

Elettronica di potenza⁽²⁸⁶⁾: SI NO
 potenza nominale [kVA] _____

Sistemi di rifasamento (condensatori e filtri passivi) SI NO
 con bobina di sbarramento⁽²⁸⁷⁾ SI NO [ordine e kVAr] _____

Apparecchiature potenzialmente sensibili⁽²⁸⁸⁾

Sistemi di elaborazione dati SI NO **UPS** SI NO

Sistemi di controllo di processo SI NO **UPS** SI NO

Sistemi di illuminazione con lampade a scarica SI NO

Altro⁽²⁸⁹⁾ SI NO **UPS** SI NO

Data

Il dichiarante (timbro e firma)

(284) Motore equivalente al complesso dei motori asincroni a funzionamento contemporaneo e ad avviamento diretto (somma delle potenze). Devono essere riportati come motori ad avviamento intermittente solo quelli che hanno avviamenti superiori a 1 per ora (riportare il valore maggiore). Nel calcolare la potenza del "motore equivalente" non si devono includere i motori alimentati da elettronica di potenza; negli "equivalenti" si devono includere le apparecchiature "assimilabili" ai motori di cui sopra.

(285) Saldatrice/puntatrice equivalente al complesso (somma) delle saldatrici/puntatrici a funzionamento contemporaneo. Il numero di impulsi al minuto è pari al valore maggiore delle saldatrici/puntatrici del complesso. Nel calcolare la potenza della "saldatrice/puntatrice equivalente" non si devono includere le saldatrici/puntatrici alimentate da elettronica di potenza; negli "equivalenti" si devono includere le apparecchiature "assimilabili" alle saldatrici/puntatrici di cui sopra.

(286) Elettronica equivalente al complesso di tutte le apparecchiature installate (somma delle potenze). La potenza dell'elettronica è pari a quella dell'apparecchiatura alimentata; per esempio:
 - quella del motore a CC o a CA
 - quella del forno a induzione o a resistenza
 - in generale, è il valore di targa (in kVA) con fattore di potenza = 0,8

(287) Sono da intendersi "Sistemi di rifasamento con bobine di sbarramento":
 - condensatori con induttori di blocco (con accordo sotto la 4^a armonica 200 Hz)
 - sistemi passivi di filtraggio armonico.

(288) Viene indicata soltanto la presenza delle apparecchiature elencate e se sono alimentate da gruppi di continuità assoluta (UPS).

(289) Indicare, per esempio, convertitori statici a tiristori, ecc.



ALLEGATO 6

CURVA DI CAPABILITY DELLE SINGOLE UNITA' DI GENERAZIONE E DI ACCUMULO

Il sottoscritto _____, in qualità di _____ della ditta (rag. Sociale) _____ operante nel settore _____ avente estremi di abilitazione professionale _____⁽²⁹⁰⁾ ai sensi del D.M. 22/01/08, n. 37, sotto la propria personale responsabilità, che gli impianti di produzione di proprietà dell'**Utente attivo** indicati nel paragrafo "GENERALITÀ", Tab. 1 del Regolamento di Esercizio:

Cognome _____ Nome _____,
sito in Indirizzo: _____

Località: _____

Comune: _____ Provincia di _____

Codice POD del punto di connessione alla rete: _____

dichiara che, le curve di capability dei generatori sincroni (se presenti) sono le seguenti:

Curva di capability (P,Q)

Data

Il dichiarante (timbro e firma)

L'Utente attivo⁽²⁹¹⁾ (per presa visione)
(titolare o legale rappresentante)

Il Cliente finale⁽²⁹²⁾ (per presa visione)
(titolare o legale rappresentante)

(290) È il numero di iscrizione agli albi professionali (dei tecnici) o regionali (delle imprese).

(291) In caso di ASSPC per utente attivo si intende il produttore.

(292) Da compilare solo in caso di ASSPC, qualora diverso dal produttore.



ALLEGATO 7

**SCHEDA DI INFORMAZIONE SUI RISCHI SPECIFICI E SULLE MISURE DI SICUREZZA
COMUNICATE DALL'UTENTE ATTIVO**

SCHEDA DI INFORMAZIONE SUI RISCHI SPECIFICI E SULLE MISURE DI SICUREZZA COMUNICATI DALL'UTENTE ATTIVO O TERZO/RIFERIMENTO TECNICO NEL SITO (ARTICOLO 26 D.LGS. 81/08) DA COMUNICARE PRIMA DELL'INIZIO DEI LAVORI			
Data	Utente attivo o Terzo	Località dell'intervento	Denominazione attività ⁽⁸²⁾
		Via/Loc. ----- Comune -----	
Nominativo della persona di riferimento dell' Utente attivo o Terzo/ Riferimento tecnico nel sito ⁽⁸³⁾ (RIF)	Sig.-----		
Il "Posto di Lavoro" risulta così definito ⁽⁸⁴⁾	Tratto compreso da ----- a -----		
Punti di sezionamento presenti a monte e a valle del posto di lavoro con riferimento allo schema elettrico allegato (indicare i dispositivi manovrabili presenti)	Dispositivo a monte: ----- Dispositivo a valle: -----		
L'impianto elettrico o l'elemento risulta così individuato: (tranciatura sul posto di lavoro, eventuali marcature, cartelli, ecc)	Cavo di collegamento tra----- e gruppo di misura mediante----- Cavo di collegamento tra gruppo di misura mediante -----		
Schema elettrico allegato			
<p>(82) Indicare la tipologia di attività: ad es. installazione, spostamento o rimozione gruppo di misura, ecc..</p> <p>(83) È la persona dell'Utente attivo per la sicurezza nell'ambiente di lavoro presso il quale il personale del Gestore di Rete deve effettuare la prestazione e, in assenza di più dettagliate informazioni, per le azioni in caso di emergenza, incidente o infortunio.</p> <p>(84) Con riferimento allo schema elettrico allegato (indicare gli estremi del tratto di impianto).</p>			



Informazioni date dal Cliente o Terzo/Referente nel sito al Gestore di Rete		
Eventuali interferenze con altri lavori/impianti _____ <input type="checkbox"/> SI <input type="checkbox"/> NO		
Vie di accesso, di circolazione e di fuga _____ <input type="checkbox"/> SI <input type="checkbox"/> NO		
Ubicazione presidi di pronto soccorso _____ <input type="checkbox"/> SI <input type="checkbox"/> NO		
Ubicazione idranti/estintori _____ <input type="checkbox"/> SI <input type="checkbox"/> NO		
Ubicazione quadri elettrici ed interruttori generali _____ <input type="checkbox"/> SI <input type="checkbox"/> NO		
Illuminazione artificiale di emergenza _____ <input type="checkbox"/> SI <input type="checkbox"/> NO		
Aerazione locali _____ <input type="checkbox"/> SI <input type="checkbox"/> NO		
Eventuali ingombri _____ <input type="checkbox"/> SI <input type="checkbox"/> NO		
Altro _____ <input type="checkbox"/> SI <input type="checkbox"/> NO		
Elenco dei rischi dell'ambiente di lavoro e relative misure di prevenzione e protezione		
Rischio specifico	Misure di prevenzione e protezione organizzative e collettive	Misure di prevenzione e protezione individuali (DPI)
Rumore <input type="checkbox"/> SI <input type="checkbox"/> NO		<input type="checkbox"/> Cuffia antirumore o inserti auricolari <input type="checkbox"/> _____
Polveri <input type="checkbox"/> SI <input type="checkbox"/> NO		<input type="checkbox"/> Visiera o occhiali di protezione <input type="checkbox"/> _____
Caduta gravi <input type="checkbox"/> SI <input type="checkbox"/> NO		<input type="checkbox"/> Elmetto di protezione <input type="checkbox"/> _____
Scivolamento in piano <input type="checkbox"/> SI <input type="checkbox"/> NO		<input type="checkbox"/> Calzature da lavoro _____
Sostanze dannose e/o pericolose <input type="checkbox"/> SI <input type="checkbox"/> NO		<input type="checkbox"/> Tute o vestiario speciali <input type="checkbox"/> _____
_____ <input type="checkbox"/> SI <input type="checkbox"/> NO		<input type="checkbox"/> _____ <input type="checkbox"/> _____
_____ <input type="checkbox"/> SI <input type="checkbox"/> NO		<input type="checkbox"/> _____ <input type="checkbox"/> _____
<input type="checkbox"/> Interferenze con altre lavorazioni (fornire indicazioni)		



Il sottoscritto _____, in qualità di persona di riferimento dell'**Utente attivo** o Terzo/ Riferimento tecnico (RIF) nel sito, assicura l'assistenza nel sito, collabora alla programmazione delle attività in accordo con il Responsabile del **Gestore di Rete** delle attività nell'impianto e cura i rapporti tra tutti i Responsabili nel sito di eventuali altre Imprese presenti in Azienda promuovendo il coordinamento e la cooperazione tra gli stessi.

Per l'**Utente attivo** o Terzo /Riferimento tecnico nel sito (RIF)

Data ____/____/____

Firma _____

**ALLEGATO 8****DICHIARAZIONE DI CONFERMA ALLACCIAMENTO**

Il sottoscritto

Nome _____ Cognome _____,

Nato a _____, Provincia _____, il ___/___/_____,

Codice Fiscale _____

Residente in _____, via _____

Comune _____, Provincia _____, CAP _____,

a nome dell'**Utente attivo**

Nome _____ Cognome _____,

dal quale è stato espressamente incaricato, dichiara di essere a conoscenza che dalle ore _____ del giorno _____ l'impianto di produzione dell'**Utente attivo** suddetto,

Denominazione impianto: _____

Indirizzo: _____

Località: _____

Comune: _____ Provincia di _____

Codice POD del punto di connessione alla rete: _____

deve a tutti gli effetti considerarsi in tensione

Pertanto solleva il **Gestore di Rete** da ogni responsabilità, dichiarando di aver reso edotti tutti gli interessati che l'impianto in questione è in tensione.

Prende atto che le modalità per la messa in sicurezza del collegamento in caso di lavori sono riportati nel Regolamento di esercizio

Data _____ ore _____

Firma _____

Firma incaricato **Gestore di Rete** _____

Modulo in duplice copia - originale: **Gestore di Rete** - copia: **Utente attivo**



ALLEGATO 9

VERBALE DI PRIMO PARALLELO CON PRESA DI CARICO

Utente attivo	Cognome/Nome oppure Ragione Sociale	
	Partita IVA/codice fiscale	
	Telefono/Cellulare	
	Note	
	Denominazione impianto di produzione	
	Indirizzo impianto di produzione	

Fornitura	POD	
	Denominazione	
	Città	
	Indirizzo punto di connessione	
	Tensione di consegna (Volt)	
	Potenza disponibile in immissione (kW)	
	Potenza disponibile in immissione (transitoria) (kW)	
	Potenza disponibile in prelievo (kW)	

Energia misurata⁽⁸⁵⁾	Energia attiva iniziale ⁽⁸⁶⁾ (kWh)	
	Energia reattiva induttiva iniziale ⁽⁸⁶⁾ (kvarh)	
	Energia reattiva capacitiva iniziale ⁽⁸⁶⁾ (kvarh)	
	Energia attiva finale (kWh) ⁽⁸⁷⁾	
	Energia reattiva induttiva finale ⁽⁸⁷⁾ (kvarh)	
	Energia reattiva capacitiva finale ⁽⁸⁷⁾ (kvarh)	

(85) Riportare i valori rilevati dal:

- misuratore di scambio se l'impianto è in regime di autoproduzione
- misuratore di produzione se l'impianto è in regime di produzione pura

(86) È il valore rilevato all'inizio della prova

(87) È il valore rilevato alla fine della prova



In data odierna è stata eseguita l'attività di primo parallelo con presa di carico dell'impianto di produzione sopra indicato.

L'impianto di produzione, tramite la lettura del:
(barrare le caselle interessate)

- misuratore di energia scambiata, risulta aver scambiato con la rete _____ kWh⁽²⁹³⁾
- misuratore di energia prodotta, risulta aver prodotto _____ kWh⁽²⁹⁴⁾

Non è stato possibile rilevare l'energia scambiata e/o prodotta in quanto:

- potenza disponibile in prelievo è maggiore della potenza disponibile in immissione
- l'**Utente attivo** non è in grado di avviare il generatore
- altro: _____

Data _____ ore _____

L'Utente attivo⁽²⁹⁵⁾ (per presa visione)
(titolare o legale rappresentante)

Il Cliente finale⁽²⁹⁶⁾ (per presa visione)
(titolare o legale rappresentante)

Firma incaricato **Gestore di Rete** _____

(293) Compilare se si tratta di impianti in regime di autoconsumo. È consentito riportare il valore 0 solo nei casi in cui la potenza disponibile in prelievo è maggiore della potenza disponibile in immissione, o comunque non risulta possibile rilevare sul punto di scambio un'energia immessa in rete

(294) Compilare se si tratta di impianti in regime di cessione pura. È consentito riportare il valore 0 solo nei casi in cui la potenza disponibile in prelievo è maggiore della potenza disponibile in immissione, o comunque non risulta possibile rilevare sul punto di scambio un'energia immessa in rete

(295) In caso di ASSPC per utente attivo si intende il produttore.

(296) Da compilare solo in caso di ASSPC, qualora diverso dal produttore.



ALLEGATO 10

SCHEDA DI MANUTENZIONE (Valida sia per utenti attivi sia per utenti passivi)

La dichiarazione deve essere effettuata, con oneri a carico dell'Utente attivo in MT, da uno dei seguenti soggetti:

- a) responsabile tecnico da almeno cinque anni di imprese installatrici abilitate ai sensi dell'Articolo 3 del decreto 22 gennaio 2008, n. 37 per gli impianti di cui all'Articolo 1, comma 2, lettera a), del decreto stesso;
- b) professionista iscritto all'albo professionale per le specifiche competenze tecniche richieste, e che ha esercitato la professione per almeno cinque anni nel settore impiantistico elettrico;
- c) responsabile dell'ufficio tecnico interno dell'impresa non installatrice, in cui la cabina è installata, se in possesso dei requisiti tecnico professionali di cui all'Articolo 4 del decreto 22 gennaio 2008, n. 37 per gli impianti di cui all'Articolo 1, comma 2, lettera a) del decreto stesso.

Tale dichiarazione deve essere sottoscritta prima dell'attivazione del servizio di connessione dell'impianto e della sottoscrizione del regolamento di esercizio MT e può anche essere utilizzata, disgiuntamente dall'Addendum tecnico, per attestare l'effettuazione delle regolazioni delle protezioni secondo quanto prescritto dal Gestore di Rete.

Il sottoscritto _____ ,

per l'anno _____, in qualità di:

- Responsabile tecnico di cui al comma 40.5, lettera a) del TIQE
- Professionista di cui al comma 40.5, lettera b) del TIQE
- Responsabile dell'ufficio tecnico interno di impresa non installatrice di cui al comma 40.5, lettera c) del TIQE

della ditta (rag. Sociale) _____ operante nel settore _____

avente estremi di abilitazione professionale _____⁽²⁹⁷⁾ ai sensi del D.M. 22/01/08, n. 37, sotto la propria personale responsabilità

DICHIARA CHE

sui seguenti sistemi di protezione installati presso gli impianti di produzione di proprietà dell'**Utente** attivo indicati nel paragrafo "generalità", Tab. 1 del Regolamento di Esercizio

Codice POD del punto di connessione principale alla rete del **Gestore**:

Codice nodo elettrico MT: _____

Tipo di utenza: attiva passiva

Potenza disponibile in immissione o in prelievo: _____ kW

sono state verificate le regolazioni secondo quanto comunicato dal Gestore: (i dati relativi al SPG non sono previsti se il DG è un IMS con fusibili o un IVOR)

(297) È il numero di iscrizione agli albi professionali (dei tecnici) o regionali (delle imprese)

**Tabella 1 – Verifica regolazioni del sistema di protezione generale**

Anno					
Tipologia impianto	Descrizione Protezioni	Soglie di intervento		Tempo di Intervento	Eventuali note dell'Utente attivo
	I> (51.S1) alfa			NIT	
	I> (51.S1) beta			NIT	
	I> (51.S1) K			NIT	
	I> (51.S1)	A		NIT	
	I >> (51.S2)s	A		s	
	I >> (51.S2)p	A		s	
	I>>> (50.S3)	A		s	
Con protezione per i guasti a terra costituita SOLO da massima corrente omopolare	I ₀ > (51N.S1)	A		s	
Con protezione per i guasti a terra costituita da una direzionale di terra abbinata ad una massima corrente omopolare		V ₀	I ₀	Φ	
	67N – NI	V	A	°	s
	67N – NC	V	A	°	s
	I ₀ >> (51N.S2)		A		s

Tabella 2 – Verifica regolazioni del sistema di protezione di interfaccia per impianti con potenza superiore a 30 kW

Descrizione Protezioni	Soglie di intervento	Tempo di intervento	Eventuali note dell'Utente attivo	
Anno				
V> (59.S1)	%V _n	s		
V> (59.S2)	%V _n	s		
V< (27.S1)	%V _n	s		
V< (27.S2)	%V _n	s		
f> (81>.S1) (soglia restrittiva)	Hz	s		
f> (81>.S2) (soglia permissiva)	Hz	S		
f< (81<.S1) (soglia restrittiva)	Hz	S		
f< (81<.S2) (soglia permissiva)	Hz	S		
Massima tensione residua (59V _o)	V _{rn}	S		
Massima tensione inversa (59V _i)	V _n /E _n	–		
Minima tensione diretta (27 V _d)	V _n /E _n	–		
Regolazione del Comando locale				
Comando locale				



Tabella 2a – Verifica regolazioni del sistema di protezione di interfaccia per impianti con potenza fino a 30 kW

	Protezione	Soglia Norma CEI 0-21	Soglia impostata	Tempo Norma CEI 0-21	Tempo di intervento rilevato	
	(59.S1)	1,10	V	≤ 3 s		
	(59.S2)	1,15 V _n	V	0,2 ss	<input type="checkbox"/> SI <input type="checkbox"/> NO
	(27.S1)	0,85 V _n	V	1,5 ss	<input type="checkbox"/> SI <input type="checkbox"/> NO <input type="checkbox"/> NP
	(27.S2)	0,15 V _n	V	0,2 ss	<input type="checkbox"/> SI <input type="checkbox"/> NO <input type="checkbox"/> NP
	(81>.S1)	50,2 Hz	Hz	0,1 ss	<input type="checkbox"/> SI <input type="checkbox"/> NO <input type="checkbox"/> NP
	(81<.S1)	49,8 Hz	Hz	0,1 ss	<input type="checkbox"/> SI <input type="checkbox"/> NO <input type="checkbox"/> NP
	(81>.S2)	51,5 Hz	Hz	0,1 s ÷ 5 ss	<input type="checkbox"/> SI <input type="checkbox"/> NO <input type="checkbox"/> NP
	(81<.S2)	47,5 Hz	Hz	0,1 s ÷ 5 ss	<input type="checkbox"/> SI <input type="checkbox"/> NO <input type="checkbox"/> NP
	Telescatto			0,05 ss	<input type="checkbox"/> SI <input type="checkbox"/> NO <input type="checkbox"/> NP
	Autotest					<input type="checkbox"/> SI <input type="checkbox"/> NO <input type="checkbox"/> NP
	Segnale locale	ON-OFF				

I tempi di intervento devono essere rilevati da opportuno file, non modificabile dall'Utente, prodotto dalla cassetta prova relè o dall'inverter (ammissibile solo in caso di SPI integrato) oppure dal display dell'inverter. La stampa del file ed l'eventuale supporto informatico con il file stesso deve essere allegato alla presente relazione. In caso di rilievo dei dati dal display dell'inverter, devono essere allegate le foto del display con i dati chiaramente leggibili per ciascuna delle prove da effettuare.

NP = non previsto.

Data

Il dichiarante (timbro e firma)

L'Utente attivo⁽¹⁾ (per presa visione)
(titolare o legale rappresentante)

Il Cliente finale⁽²⁾ (per presa visione)
(titolare o legale rappresentante)

(1) In caso di ASSPC per utente attivo si intende il produttore.

(2) Da compilare solo in caso di ASSPC, qualora diverso dal produttore.



ALLEGATO 11

Allegato 11 Controllore Centrale d'Impianto

Caratteristiche del Controllore Centrale d'Impianto (CCI)

Il Controllore Centrale d'Impianto (CCI) dell'impianto di produzione è:

- presente e conforme alla norma CEI 0-16 con le seguenti caratteristiche:
 - Marca, Modello, Firmware, Software e Dichiarazione di Conformità:
- Caratteristica poligonale dell'impianto:

Potenza attiva massima in assorbimento (Pass)	[kW]
Potenza attiva massima in immissione (Pimm)	[kW]
Potenza reattiva capacitativa massima (Qcap)	[kVAr]
Potenza reattiva induttiva massima (Qind)	[kVAr]
- Regolazione di Tensione (PF2)
 - funzionamento in erogazione/assorbimento automatico di potenza reattiva secondo una curva caratteristica $Q=f(V)$;
 - potenza di lock-in: 0,2 Pimm
 - potenza di lock-out: 0,05 Pimm
 - V1i: ... [p.u.della tensione nominale]
 - V2i: ... [p.u.della tensione nominale]
 - V1s: ... [p.u.della tensione nominale]
 - V2s: ... [p.u.della tensione nominale]
 - k: ...
 - funzionamento in erogazione di potenza reattiva su comando esterno da DSO.
- Limitazione della Potenza attiva (PF2)
 - limitazione per valori di tensione prossimi al 110% di U_n ;
 - valore di attivazione: ... [p.u.della tensione nominale]
 - limitazione su comando esterno proveniente dal DSO.
- Gestione dell'impianto (PF3)
 - presa di carico graduale in avviamento
 - presa di carico graduale in caso di ri-connessione
- Partecipazione al Mercato dei Servizi di Dispacciamento (PF3)
 - Set-Point della Potenza Attiva su comando esterno
 - Set-Point della Potenza Reattiva su comando esterno



Per poter configurare lato Gestore il CCI, serve che il produttore compili la Tabella 1 specificando presenza e numero di generatori di cui è costituito il suo impianto. In Tabella 1 sotto riportata si indica un esempio di compilazione per un impianto costituito da 1 generatore idraulico e 10 fotovoltaici.

Tabella 1 - Informazioni per la mappatura CCI-sistema di telecontrollo del DSO

Livello	Presenza/assenza (si/no)	N. generatori	Digitali	Misure
Impianto			Stato interruttore generale	
Punto di connessione	si			Potenza Attiva (P) Potenza Reattiva (Q) Tensione (V)
Fotovoltaica	si	10	Stato funzionamento generatore 1 Stato funzionamento generatore 10	Potenza aggregata P generatore 1 ... P generatore 10
Eolica	no	0		
Termica	no	0		
Idraulica	si	1	Stato funzionamento generatore 1	Potenza aggregata P generatore 1
Accumulo	no	0		



Allegato Ubis (normativo)

Disciplina di esercizio dei generatori eroganti servizio di rialimentazione in isola intenzionale

Regolamento di esercizio per il funzionamento di generatori di impianti di produzione o destinati alla funzione di alimentazione di riserva di proprietà dell'Utente che erogano il servizio di rialimentazione di porzioni di rete MT del Gestore di Rete di Distribuzione (di seguito DSO) in isola intenzionale su richiesta del DSO. Tali generatori saranno definitivi nel seguito del documento come Gruppi di Rialimentazione in Isola (GRI).

GENERALITÀ

Il presente regolamento è sottoscritto da

Nome _____ Cognome _____,

Nato a _____, Provincia _____, il ___/___/_____,

Codice Fiscale _____

Residente in _____, via _____

Comune _____, Provincia _____, CAP _____,

in qualità di (barrare l'opzione corrispondente):

titolare/avente la disponibilità del/dei GRI di seguito identificato ed avente le caratteristiche indicate all'art. 4:

del/della (società/impresa/ente/associazione/condominio, ecc.) _____,

con sede in _____,

Codice Fiscale _____, partita

IVA _____, pec _____

titolare/avente la disponibilità del/dei GRI di seguito identificato ed avente le caratteristiche indicate all'Articolo. 4:

Mandatario con rappresentanza di

Nome _____ Cognome _____

Nato a _____, Provincia _____, il ___/___/_____,

Codice Fiscale _____

Residente in _____, via _____

Comune _____, Provincia _____, CAP _____

**Tabella 1– Elenco GRI**

Denominazione impianto sede d'installazione del GRI: GRI: _____ Indirizzo: _____ Località: _____ Comune: _____ Provincia di _____ Codice POD del punto di connessione principale alla rete del DSO: _____ Codice nodo elettrico MT(1) _____ Potenza in immissione del GRI: _____ [kW]
Indicare il Codice nodo di connessione della cabina di consegna a cui è allacciato l'Utente in condizioni ordinarie di esercizio

(compilare la Tabella 1 per ogni GRI notificato)

CENSIMP (codice GAUDI')	POD a cui è connesso l'impianto(3)	ID GRI notificato	Potenza nominale impianto (kVA)(4)	TipoGRI	FonteGRI	Autonomia(5)

(3) NOTA se l'impianto è connesso ad altri POD di scambio oltre a quello principale, indicare gli eventuali altri POD.
 (4) NOTA Indicare il valore della potenza nominale dei GRI (dai dati di targa).
 (5) NOTA Indicare l'eventuale presenza del serbatoio di stoccaggio oltre al serbatoio giornaliero

La regolamentazione vigente in materia di connessione alla rete prevede che le relazioni funzionali tra l'Utente titolare di GRI e il DSO, nel seguito le Parti, vengano formalizzate attraverso opportuno regolamento di esercizio.

Il presente documento regola gli aspetti tecnici inerenti alle modalità di gestione e manutenzione dell'impianto per l'erogazione del servizio di rialimentazione in isola intenzionale di porzioni di rete MT del DSO, di tensione _____ kV, stabilendo altresì i rapporti tra DSO e Utente, precisando le rispettive competenze. Le condizioni contenute negli articoli del regolamento diventano vincolanti tra le Parti dalla data di sottoscrizione dello stesso e dei suoi allegati.

Il DSO si riserva la facoltà di installare, apparecchiature di registrazione e controllo per la verifica del funzionamento dei dispositivi di protezione e misura, anche al fine della ricostruzione della dinamica (livello di potenza, frequenza, livello di tensione ecc ...) del servizio di rialimentazione in isola intenzionale erogato.

Il DSO si riserva, infine, la facoltà di richiedere all'Utente l'interruzione del servizio di rialimentazione in isola, qualora il GRI, durante il funzionamento, non garantisca le prestazioni stabilite nel seguito del presente documento o risultino evidenti inefficienze delle apparecchiature.

L'assenza di tensione non autorizza alcuna persona ad accedere agli impianti, essendo tale autorizzazione vincolata agli adempimenti di sicurezza secondo come stabilito dalla normativa di riferimento e disciplinato specificatamente nel seguito del presente Regolamento.

Gli allegati al presente Regolamento di Esercizio ne costituiscono parte integrante e possono essere, in caso di variazioni, aggiornati anche separatamente tramite comunicazione fra le Parti.



ARTICOLO 1 - REGOLE TECNICHE DI RIFERIMENTO

Le Parti prendono atto che le condizioni tecniche per la connessione alla rete MT e i requisiti di sistema per la praticabilità del servizio disciplinato dal presente documento, sono contenuti nella norma CEI 0-16 vigente, ed eventualmente integrate con specifiche richieste del DSO. Sulla base dell'evoluzione normativa dei requisiti di sistema richiesti ai GRI e delle caratteristiche dell'impianto di rete per la connessione, il presente Regolamento potrà essere aggiornato su richiesta di una delle Parti e il GRI dovrà, all'occorrenza, essere adeguato totalmente o parzialmente.

ARTICOLO 2 - SERVIZIO DI RIALIMENTAZIONE IN ISOLA INTENZIONALE DI PORZIONI DI RETE MT

L'Utente garantirà il servizio di rialimentazione in isola, attraverso i GRI installati presso il proprio impianto, a decorrere dall'ora e dalla data di sottoscrizione delle Parti del presente regolamento.

È facoltà del DSO di non avvalersi più del servizio di rialimentazione in isola intenzionale di porzioni di rete MT, a fronte di inadempienza da parte dell'Utente rispetto a quanto disciplinato dal presente regolamento.

Qualora il o i GRI dell'Utente non siano in grado di erogare il servizio di rialimentazione in isola intenzionale di porzioni di rete MT, l'Utente deve comunicare immediatamente al DSO la relativa indisponibilità dei propri GRI.

ARTICOLO 3 - CARATTERISTICHE DEL COLLEGAMENTO

L'Utente è allacciato alla cabina di consegna:

n° _____ (Codice nodo elettrico MT),

denominazione nodo

ubicata in via _____

Comune di _____

Provincia di _____

Il punto di connessione dell'Utente non viene modificato.

ARTICOLO 4 - CARATTERISTICHE DELL'IMPIANTO DELL'UTENTE E DEL SISTEMA DI PROTEZIONE DEL GRI E DEL DG

L'Utente dichiara, sotto propria responsabilità, che l'impianto oggetto del presente Regolamento, lo schema elettrico e le apparecchiature sono conformi a quanto stabilito dalla Norma CEI 0-16 in merito al servizio di rialimentazione in isola intenzionale.

Lo schema elettrico unifilare semplificato dell'impianto dell'Utente è riportato nell'Allegato 1bis – Schema elettrico dell'impianto, ove sono indicati i confini di proprietà fra Utente e DSO e le apparecchiature di protezione e misura installate. Lo schema dell'impianto, inoltre, deve rappresentare le apparecchiature e i collegamenti dell'impianto utente presenti dal punto di connessione fino al GRI compreso, ricomprendendo eventuali porzioni di rete a tensione diversa dalla tensione del punto di connessione.

La descrizione di tutte le caratteristiche tecniche delle unità costituenti il GRI, degli elementi costituenti la connessione e del sistema di protezione sono riportate negli Allegato 1bis e Allegato 2bis al presente regolamento.

L'Utente dichiara, sotto propria responsabilità, di aver realizzato nelle aree in cui sono ubicati i propri impianti apposito impianto di terra costruito e certificato secondo le norme vigenti.



4.1 Caratteristiche dei sistemi di protezione

Ai fini del corretto funzionamento in servizio di rialimentazione in isola intenzionale della rete del DSO, l'impianto dell'Utente deve presentare sistemi di protezione conformi alla norma CEI 0-16, in particolare:

- le protezioni del GRI dovranno rispettare i requisiti stabiliti dal paragrafo 8.5.4.3 della Norma CEI 0-16;
- Il SPG non deve essere disattivato a meno che non interferisca con il funzionamento in isola per rialimentazione in isola intenzionale. Nel caso ciò accada, l'Utente disabiliterà l'SPG e lo riabiliterà una volta terminato il servizio di rialimentazione in isola intenzionale.

È di competenza dell'Utente installare e regolare i sistemi di protezione dei GRI e il SPG coerentemente a quanto concordato con il DSO e previsto dalla Norma CEI 0-16.

Eventuali funzionamenti anomali e/o disservizi provocati sulla rete del DSO e di Terzi imputabili ad alterazioni dei suddetti valori, qualora tali modifiche non siano state autorizzate dal DSO, ricadranno sotto la totale responsabilità dell'Utente.

I valori di regolazione prescritti dalle norme vigenti per i sistemi di protezione del GRI e delle medesime funzioni protettive eventualmente implementate nei sistemi di controllo dei generatori e degli inverter non possono essere modificati dall'Utente; viceversa, l'Utente è tenuto, di volta in volta a sua cura e spese, ad adeguare le regolazioni in questione a fronte di una richiesta formale da parte del DSO in accordo a quanto prescritto dalle normative tecniche in vigore. L'Utente si impegna a non manomettere o manovrare gli impianti e le apparecchiature di competenza del DSO, a mantenere efficiente il sistema di protezione, comando e controllo del GRI effettuando le necessarie manutenzioni e verifiche, pena sospensione del servizio di rialimentazione in isola intenzionale da parte del DSO.

A fronte di un richiamo formale all'Utente da parte del DSO, per eventuali anomalie e/o guasti imputabili all'impianto dell'Utente, il DSO, per sicurezza degli operatori e delle apparecchiature del sistema elettrico, potrà chiedere la sospensione del servizio di rialimentazione in isola intenzionale senza che l'Utente possa reclamare danni o mancate erogazione del servizio nei confronti del DSO.

ARTICOLO 5 - SERVIZIO DI RIALIMENTAZIONE IN ISOLA INTENZIONALE

L'Utente è tenuto a garantire, per il tramite del proprio GRI, i seguenti livelli di tensione e frequenza:

- variazioni di frequenza: 50 +/- 5% Hz;
- variazioni lente di tensione: $U_n +10\%$ $U_n -15\%$.

Nel contempo l'Utente, per il tramite del proprio GRI, s'impegna a garantire l'erogazione continuativa di un valore di potenza attiva per valori compresi tra: _____ kW e _____ kW, per una durata non inferiore: _____ h.

ARTICOLO 6 - MANUTENZIONE E VERIFICA DELL'IMPIANTO E DELLE PROTEZIONI

Nel periodo di vigenza del presente regolamento l'Utente è tenuto a eseguire i controlli necessari ed una adeguata manutenzione dei propri impianti al fine di garantire l'erogazione del servizio di rialimentazione in isola in occasione di richieste da parte del DSO.

Il controllo e la manutenzione ordinaria e straordinaria dell'impianto competono all'Utente relativamente agli elementi di sua proprietà, incluso l'impianto di terra dell'impianto di consegna.

L'Utente si impegna a mantenere efficiente il suddetto impianto di terra ai sensi della normativa vigente.



La funzionalità del sistema di protezione del GRI, deve essere verificata dall'Utente periodicamente:

- ogni anno, verificando visivamente le regolazioni delle protezioni come prescritto nell'Allegato 2bis al presente regolamento e compilando la "Scheda di Manutenzione" (rif. Allegato 6bis). In tale sessione di verifica dovrà essere eseguito e riportato l'esito dell'autotest sulla protezione.;
- ogni 5 anni, verificando mediante cassetta prova relè tutte le funzionalità delle protezioni, incluso il tempo di apertura degli interruttori.

I risultati del test con cassetta di prova e del registro contenente le verifiche visive dovranno essere inviati dall'Utente al DSO in modalità elettronica come definito dal DSO stesso.

Qualora il GRI sia costituito da uno o più gruppi di emergenza, ne va verificata la capacità di avviarsi e prendere carico con una periodicità non superiore a sei mesi. Durante questa verifica va altresì controllato che la protezione del GRI sia funzionante. A tal fine, nelle condizioni di funzionamento a vuoto del GRI, deve essere interrotta la tensione in ingresso alla protezione e verificato che la stessa invii il comando di arresto al GRI. L'esito delle verifiche andrà riportato in un apposito Registro delle Verifiche Periodiche contenente le informazioni minime riportate nell'Allegato 6bis e che dovrà essere reso disponibile al DSO su richiesta.

Inoltre, l'Utente si impegna a:

- informare tempestivamente il DSO di qualsiasi intervento effettuato sulle apparecchiature d'impianto in generale (es. interblocchi, dispositivi di rinalzo, protezioni, unità generatrici, etc.) che abbiano ripercussione sull'erogazione del servizio di rialimentazione in isola intenzionale e ad aggiornare, all'occorrenza, gli allegati al presente regolamento;
- a garantire l'effettuazione dell'aggiornamento delle tarature della protezione del GRI, in seguito a richiesta del DSO, per:
 - eventuali modifiche delle caratteristiche strutturali della porzione rispetto la quale l'Utente s'impegna ad erogare il servizio di rialimentazione in isola intenzionale, su richiesta del DSO;
 - eventuali modifiche del regolamento che si rendano necessarie in conseguenza di nuove normative in materia o di innovazioni tecnologiche.

In caso di anomalie nella qualità della tensione rilevata sulla rete durante l'erogazione del servizio di rialimentazione in isola intenzionale, il DSO ha la facoltà di richiedere che alcuni controlli siano ripetuti dall'Utente in presenza del proprio personale, ovvero si riserva di effettuare, in qualsiasi momento, la verifica di funzionamento dei sistemi di protezione del GRI. Qualora si rilevino irregolarità nelle regolazioni delle protezioni, il DSO potrà addebitare le spese sostenute per le proprie attività di verifica all'Utente, il quale dovrà effettuare tutti gli interventi necessari per ripristinare la regolarità del proprio impianto.

Parimenti potranno essere addebitati all'Utente i danni ad impianti di proprietà del DSO e/o di Terzi imputabili a regolazioni diverse da quanto prescritto e riportato nel presente regolamento (Allegato 2bis).

Il DSO, ogniqualvolta lo ritenga opportuno, potrà richiedere all'Utente una dichiarazione inerente al controllo delle regolazioni impostate e lo stato di installazione e manutenzione delle apparecchiature e degli impianti (incluso l'impianto di terra della cabina), riservandosi di verificare quanto è stato dichiarato dall'Utente.

L'Utente produrrà, mediante la dichiarazione di conformità riportata nell'Addendum tecnico, adeguata documentazione che certifichi la verifica di quanto originariamente prescritto nel regolamento e nei documenti contrattuali, relativamente a tutto quanto possa essere stato modificato da interventi sugli impianti da lui effettuati e non segnalati al DSO.



Nell'ambito del presente regolamento fa fede la dichiarazione riportata nell' "Addendum Tecnico" compilata e firmata da:

- a) responsabile tecnico da almeno cinque anni di imprese installatrici abilitate ai sensi dell'Articolo 3 del decreto 22 gennaio 2008, n. 37 per gli impianti di cui all'Articolo 1, comma 2, lettera a), del decreto stesso;
- b) professionista iscritto all'albo professionale per le specifiche competenze tecniche richieste, e che ha esercitato la professione per almeno cinque anni nel settore impiantistico elettrico;
- c) responsabile dell'ufficio tecnico interno dell'impresa non installatrice, in cui la cabina è installata, se in possesso dei requisiti tecnico professionali di cui all'Articolo 4 del decreto 22 gennaio 2008, n. 37 per gli impianti di cui all'Articolo 1, comma 2, lettera a) del decreto stesso.

ARTICOLO 7 - DISPOSIZIONI OPERATIVE

7.1 Riferimenti operativi

L'elenco del personale del DSO e dell'Utente, con i relativi recapiti, autorizzato a mantenere i rapporti che riguardano l'esercizio dell'impianto per l'erogazione del servizio di rialimentazione in isola intenzionale è riportato nell'Allegato 3bis ("a" e "b").

Nell'elenco di cui sopra devono essere comunque specificati i nominativi ed i recapiti delle seguenti figure:

- Titolare dell'impianto presso cui è installato il GRI (Utente);
- Delegato ai rapporti di esercizio con il DSO (RIF);
- Responsabile Impianto (RI) con caratteristiche di Persona Esperta (PES) secondo la norma CEI EN 50110.

Qualora le suddette figure non diano riscontro ripetutamente a richieste operative da parte del DSO, derivanti da esercitazioni o effettiva esigenza di erogazione del servizio, il DSO si riserva la possibilità di applicare gli SLA previsti nel contratto di servizio sottoscritto tra il DSO e l'Utente, in coerenza con quanto stabilito in materia dall'ARERA.

I riferimenti del DSO, cui inviare comunicazioni e con cui interfacciarsi, sono anch'essi riportati nell'allegato 3bis ("a").

Sia l'Utente che il DSO si impegnano reciprocamente a segnalare tempestivamente ogni variazione in merito ai sopra nominati riferimenti operativi.

7.2 Disservizi del GRI

In caso di indisponibilità del GRI (manutenzione ordinaria, guasti, anomalie ecc ...), l'Utente deve tempestivamente informare il DSO, provvedere alle operazioni per il ripristino delle corrette funzionalità del GRI (riparazioni ecc ...) e comunicare al DSO il rientro in disponibilità del GRI.

In caso di disservizio del GRI (guasti, anomalie ecc ...) durante l'erogazione del servizio di rialimentazione in isola intenzionale, l'Utente, per il tramite del personale addetto alla conduzione del GRI, deve informare tempestivamente il DSO e provvedere al ripristino della funzionalità nel minor tempo possibile. L'eventuale ripresa del servizio di rialimentazione deve comunque fare riferimento alle indicazioni dell'articolo 8 del presente regolamento.

7.3 Modalità per la messa in sicurezza del collegamento in caso di lavori

Ai fini della sicurezza del personale di entrambe le Parti, per le attività lavorative e di manutenzione su o in prossimità di impianti elettrici, devono essere adottate le normative di legge e tecniche in vigore. In particolare, devono essere applicate le norme CEI EN 50110-1 e 2 "Esercizio degli impianti elettrici", la norma CEI 11-27, nonché quanto previsto dal Decreto Legislativo n. 81/2008 ed eventuali successive modifiche o integrazioni.



Per gli interventi che interessano parti confinanti o che comunque richiedono l'esclusione congiunta di impianti o loro parti, afferenti sia alle installazioni del DSO sia a quelle dell'Utente, quest'ultimo deve prendere accordi con il personale autorizzato dal DSO per la messa in sicurezza degli impianti ed applicare la presente regolamentazione.

Tutti i conduttori, gli elementi di impianto e le apparecchiature, se non collegati efficacemente e visivamente a terra, secondo quanto riportato nella norma CEI 99-3 e sue modifiche e integrazioni, devono sempre considerarsi sotto tensione pericolosa, indipendentemente da qualsiasi indicazione.

Pertanto, nessuna persona potrà accedere ai medesimi o alle loro immediate vicinanze, senza che siano state precedentemente adottate le opportune misure di sicurezza.

ARTICOLO 8 - ATTIVAZIONE DEL SERVIZIO DI RIALIMENTAZIONE IN ISOLA INTENZIONALE

In occasione di necessità di rialimentazione di porzioni di rete di distribuzione in isola intenzionale per esigenze del DSO, il servizio sarà attivato mediante le seguenti modalità:

- 1) Preavviso di inoltro richiesta attivazione del servizio mediante chiamata telefonica al RI (i cui riferimenti sono indicati nel presente regolamento);
- 2) Inoltro di una richiesta da parte del DSO all'Utente mediante:
 - Mail di riferimento dell'Utente (indicata nel presente regolamento);
 - Numero FAX di riferimento dell'Utente (riportato nel presente regolamento);
- 3) L'Utente dovrà comunque fornire al DSO conferma scritta della ricezione della richiesta di attivazione del servizio di rialimentazione in isola intenzionale, tramite mail o fax;
- 4) Nella richiesta di attivazione di rialimentazione in isola intenzionale il DSO specificherà:
 - I. Data e orario di inizio erogazione del servizio (in gg/mm/aaaa hh.mm);
 - II. Durata prevista del servizio di rialimentazione (in h)

La richiesta dell'attivazione del servizio di rialimentazione in isola intenzionale potrà essere inoltrata dal DSO nella fascia oraria: _____ dei giorni: _____ .

Durante il periodo di erogazione del servizio di rialimentazione in isola intenzionale:

- l'Utente titolare del GRI deve garantire una interazione in tempo reale con il DSO per eventuali esigenze di quest'ultimo;
- il DSO potrà modificare la richiesta iniziale, in termini di durata del servizio di rialimentazione, in funzione delle esigenze di esercizio, utilizzando le stesse modalità di notifica indicate nel presente articolo.

Per quanto riguarda la procedura di attivazione del servizio di rialimentazione, l'Utente deve:

- 1) verificare l'assenza di tensione lato rete;
- 2) disattivare il SPG in base a quanto stabilito nel presente allegato (la disattivazione si rende necessaria se l'impostazione della soglia 51.S2 è inferiore a 250A, oppure se la soglia 50.S3 è inferiore a 600A, oppure se è attivata la soglia 51.S1 NIT);
- 3) procedere con la sequenza manovre per l'attivazione del GRI e la rialimentazione della rete in isola intenzionale;
- 4) inviare una conferma di attivazione del GRI al DSO, tramite mail o fax.



Qualora si verificasse un'interruzione accidentale del servizio di rialimentazione in isola intenzionale:

- 1) se tale interruzione è dovuta a cause di rete (guasto sulla rete del DSO rialimentata in isola intenzionale, sovraccarico, etc.), DSO e Utente interagiscono per cercare di risolvere il problema e proseguire con il servizio. Il servizio di rialimentazione in isola intenzionale si intende comunque erogato dall'Utente in rapporto agli accordi contrattuali tra le parti";
- 2) Se tale interruzione è dovuta a cause interne all'impianto dell'Utente (guasto sulla rete dell'Utente e/o sul GRI), DSO e Utente interagiscono per cercare di risolvere il problema e definire la prosecuzione o meno del servizio. L'Utente si considera parzialmente o totalmente inadempiente rispetto all'erogazione del servizio di rialimentazione in isola intenzionale in rapporto agli accordi contrattuali tra le parti.

Si ribadisce che in entrambi i casi sopra riportati, il tentativo di ripresa di erogazione del servizio di rialimentazione in isola intenzionale non può essere effettuato in autonomia dall'Utente ma deve essere effettuato su consenso del DSO, nella fase di interazione in tempo reale richiamata in precedenza, attraverso i canali di comunicazione previsti nel presente Regolamento.

Durante il periodo di erogazione del servizio di rialimentazione in isola intenzionale, il DSO può:

- 1) richiedere di anticipare il termine di erogazione del servizio ($T_{\text{programma-fine}}$), inviando una comunicazione all'Utente tramite mail o fax. In tal caso, l'Utente deve confermare al DSO l'avvenuta interruzione del servizio, tramite mail o fax.
- 2) Richiedere di posticipare il $T_{\text{programma-fine}}$, inviando una comunicazione all'Utente tramite mail o fax. In base all'autonomia disponibile del GRI, il DSO e l'Utente concordano il nuovo $T_{\text{programma-fine}}$.

In ogni caso, prima del $T_{\text{programma-fine}}$ il DSO invia conferma all'Utente del termine di erogazione del servizio di rialimentazione in isola intenzionale tramite mail o fax. A sua volta, l'Utente, superato il $T_{\text{programma-fine}}$, dà conferma al DSO dell'avvenuta interruzione del servizio, tramite mail o fax.

I diagrammi seguenti rappresentano le procedure sopra descritte di attivazione e di gestione dell'interruzione accidentale e del periodo di erogazione del servizio di rialimentazione in isola intenzionale.

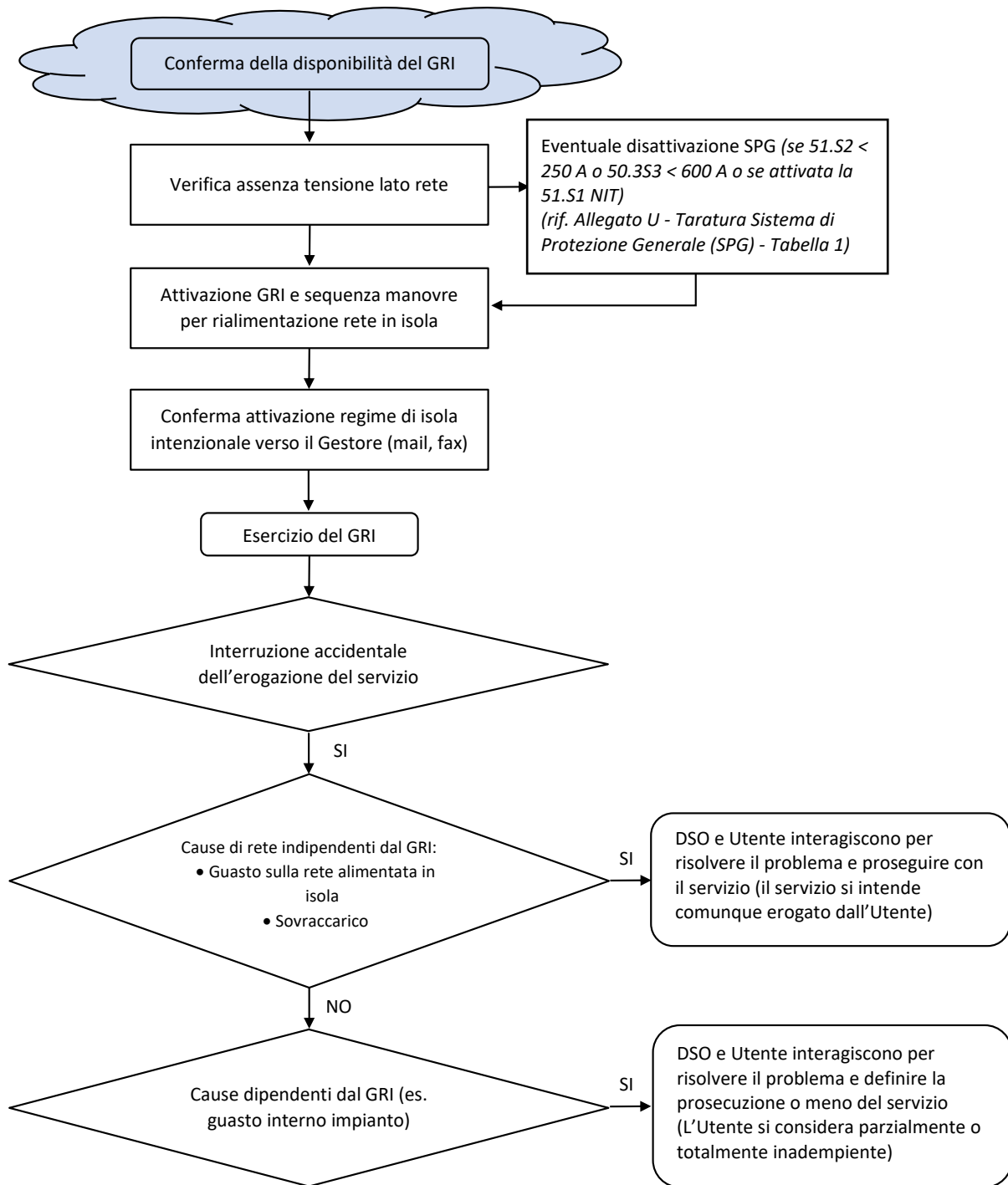


Figura Ubis.1

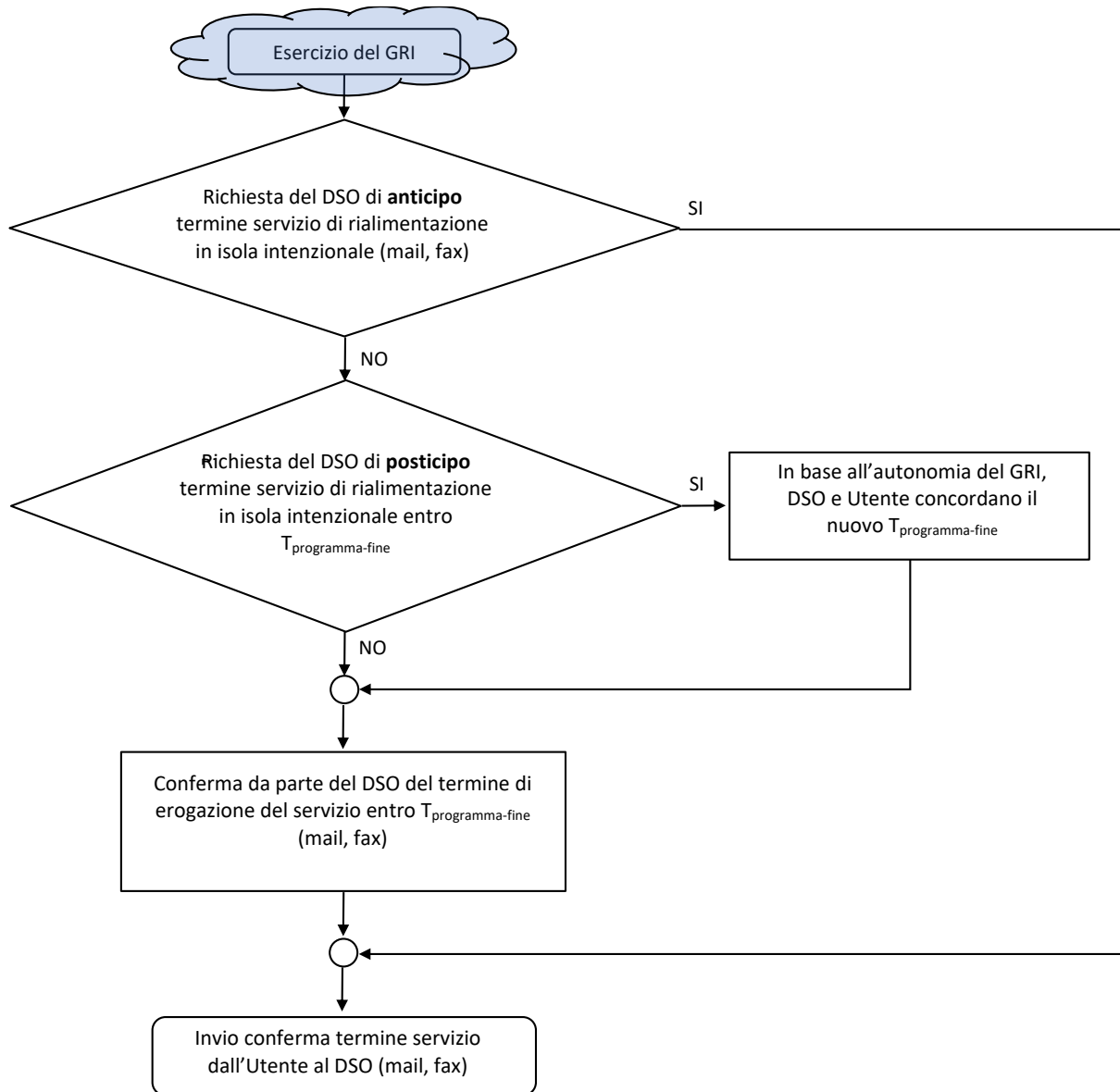


Figura Ubis.2



ARTICOLO 9 - DURATA DEL REGOLAMENTO

Il regolamento decorre dalla data indicata nel presente documento.

Il documento ed i relativi allegati dovranno necessariamente essere aggiornati e sottoscritti al verificarsi di almeno una delle seguenti evenienze:

- modifica delle caratteristiche dell'impianto dell'Utente descritte nei precedenti articoli e/o negli allegati;
- in caso di "Voltura".

La validità del presente documento cesserà nei casi di:

- inadempienza da parte dell'Utente rispetto a uno o più articoli del contratto di connessione e del regolamento di esercizio;
- cessazione del contratto per la connessione;
- cessazione del contratto di fornitura del servizio di rialimentazione in isola intenzionale.

ARTICOLO 10 - MISURA DELL'ENERGIA

L'energia erogata durante il servizio di rialimentazione in isola intenzionale sarà misurata mediante il gruppo di misura installato nel punto di connessione, che dovrà essere in grado di rilevare flussi di potenza bidirezionali.

ARTICOLO 11 - ALLEGATI

I seguenti documenti fanno parte integrante del presente Regolamento e possono essere aggiornati anche separatamente ai sensi dell'art.9:

ALLEGATO	Contenuti	A cura di
Allegato 1bis: Schema elettrico unifilare dell'impianto	Schema elettrico dell'impianto a corrente alternata a valle del punto di connessione, in formato non superiore ad A3; lo schema, timbrato e sottoscritto da tecnico abilitato, si riferisce all'impianto verificato, con data e firma del dichiarante e riporta il/i GRI oggetto del presente Allegato	Utente proprietario del GRI
Allegato 2bis: Regolazione protezioni del GRI	Tabella con le regolazioni delle protezioni del GRI	DSO/Utente proprietario del GRI
Allegato 3bis: 3abis Recapiti DSO 3bbis Recapiti Utente	Elenco contatti del DSO Elenco recapiti personale autorizzato PES	DSO/ Utente proprietario del GRI
Allegato 4bis: Addendum Tecnico al regolamento di esercizio	Addendum Tecnico compilato, timbrato e sottoscritto da un professionista iscritto all'albo o dal responsabile tecnico di una impresa abilitata ai sensi della legge vigente (D.M. 22/01/08, n. 37) o dal responsabile dell'ufficio tecnico interno dell'impresa non installatrice, in cui la cabina è installata, se in possesso dei requisiti tecnico professionali di cui all'Articolo 4 del decreto 22 gennaio 2008, n. 37 per gli impianti di cui all'Articolo 1, comma 2, lettera a) del decreto stesso. Esso è comprensivo di Scheda Informazioni circa la funzionalità del sistema di protezione del GRI.	Utente proprietario del GRI
Allegato 5bis	Verifica periodica di funzionamento del GRI (per soli gruppi di emergenza)	Utente proprietario del GRI
Allegato 6bis	Scheda di manutenzione	Utente proprietario del GRI

Le Parti dichiarano di approvare specificamente le clausole del presente Regolamento di esercizio di cui agli artt.



Articolo5 (servizio di rialimentazione in isola intenzionale);

Articolo 7 (disposizioni operative);

Articolo 8 (attivazione del servizio di rialimentazione in isola intenzionale);

Art. 9 (durata del Regolamento).

Letto, confermato e sottoscritto
TIMBRO e FIRMA
per il **DSO**

TIMBRO e FIRMA per l'**Utente titolare del GRI**
(titolare o legale rappresentante)

Località _____

Data __ / __ / ____



Allegato 1bis

Schema elettrico unifilare dell'impianto



Allegato 2bis

Taratura Sistema di Protezione del GRI

Le tarature del Sistema di Protezione del GRI sono indicate nella Tabella 1 ⁽¹⁾

– Taratura del sistema di protezione del GRI

Tipologia impianto	Descrizione Protezioni ⁽¹⁾	Soglie di intervento		Tempo di Intervento	Note
	$I_{>>>}$ (50)	Le tarature sono comunicate dall'Utente al DSO ⁽²⁾			
	$I_{>}$ (51.S1)	Le tarature sono comunicate dall'Utente al DSO ⁽²⁾ (ritardo \geq a 3 s)			
	$59V_0/51I_0$	Le tarature sono comunicate dal DSO all'Utente ⁽³⁾			
	59	1,1 Un		603 s	Misura in media mobile
	27 (S1)	0,85 Un		603s	Misura in media mobile
	27 (S2)	0,7 Un		0,2 s	
	81<	47,5		4 s	
	81>	52,5		4 s	
<p>(9) La simbologia adottata è quella riportata nella CEI 0-16.</p> <p>(10) Corrente al primario misurata tramite TA, TA omopolare od equivalente (somma vettoriale delle 3 correnti di fase).</p> <p>(11) Tensione al primario misurata tramite 3 TV di fase con collegamento a triangolo aperto e rapporto di trasformazione complessivo tale da fornire 100 V in ingresso alla protezione in presenza di un guasto monofase franco a terra; nel caso la somma delle tensioni nominali secondarie dei tre TV di fase sia diversa da 100 V, il valore indicato in Tabella deve essere moltiplicato per tale somma e diviso per 100.</p> <p>La corrente omopolare deve essere misurata attraverso un TA toroidale.</p> <p>Non è ammessa la richiusura automatica su alcuna funzione di protezione.</p> <p>Il gruppo di emergenza se deve essere utilizzato per alimentare porzioni di rete in isola deve disabilitare l'eventuale protezione di interfaccia presente.</p>					

(1) Per situazioni impiantistiche particolari il DSO si riserva la possibilità di indicare valori diversi rispetto a quelli sopra riportati.



Allegato 3bis

Elenco e recapiti del personale autorizzato

3a Recapiti DSO

Numero telefonico: _____

Numero FAX: _____

e-mail: _____

PEC: _____

3b Utente

Utente, titolare del GRI o suo Legale Rappresentante (in seguito denominato Utente):

Nome _____ Cognome _____,

Nato a _____, Provincia _____, il ___/___/_____,

Codice Fiscale _____

Residente in _____, via _____

Comune _____, Provincia _____, CAP _____,

indirizzo PEC: _____

degli impianti GRI indicati nel paragrafo "GENERALITÀ", 0 del Regolamento di Esercizio,

Codice POD del punto di connessione principale alla rete del DSO: _____

Personale di riferimento RIF e RI autorizzato dall'Utente:

Nome Cognome RIF⁽¹⁾ _____

Tel/Cell. _____

Fax _____

e-mail: _____

PEC: _____

(1) (RIF): Personale autorizzato dall'Utente attivo a tenere i rapporti inerenti all'esercizio del collegamento tra gli impianti dall'Utente attivo e del DSO.



Nome Cognome RI(1): _____

Tel/Cell. _____

Fax _____

e-mail: _____

PEC: _____

Personale RIF e RI reperibile h24 autorizzato dall'Utente:

Nome Cognome RIF _____

Tel/Cell. _____

Fax _____

e-mail: _____ PEC: _____

Nome Cognome RI: _____

Tel/Cell. _____

Fax _____

e-mail: _____

PEC: _____

PEC: _____

Letto, confermato e sottoscritto
TIMBRO e FIRMA
per il **DSO**

TIMBRO e FIRMA per l'**Utente titolare del GRI**
(titolare o legale rappresentante)

Località _____

Data ___ / ___ / ____

(1) (RI): Responsabile Impianto (qualificato Persona Esperta secondo la Norma CEI EN 50110). Personale autorizzato dell'Utente attivo ad effettuare la messa fuori servizio prima di lavori fuori tensione o la rimessa in servizio dopo gli stessi.



Allegato 4bis

Addendum tecnico al regolamento di esercizio MT

Fac-simile da utilizzare per dichiarare la conformità dell'impianto GRI alla Norma CEI 0-16

La dichiarazione deve essere effettuata, con oneri a carico dell'utente MT, da uno dei seguenti soggetti:

- d) responsabile tecnico da almeno cinque anni di imprese installatrici abilitate ai sensi dell'Articolo 3 del decreto 22 gennaio 2008, n. 37 per gli impianti di cui all'Articolo 1, comma 2, lettera a), del decreto stesso;
- e) professionista iscritto all'albo professionale per le specifiche competenze tecniche richieste, e che ha esercitato la professione per almeno cinque anni nel settore impiantistico elettrico;
- f) responsabile dell'ufficio tecnico interno dell'impresa non installatrice, in cui la cabina è installata, se in possesso dei requisiti tecnico professionali di cui all'articolo 4 del decreto 22 gennaio 2008, n. 37 per gli impianti di cui all'articolo 1, comma 2, lettera a) del decreto stesso.

Tale dichiarazione deve essere sottoscritta prima dell'attivazione del servizio di rialimentazione in isola intenzionale.

Il sottoscritto _____

in qualità di:

- Responsabile tecnico di cui al comma 40.5, lettera a) del TIQE
- Professionista di cui al comma 40.5, lettera b) del TIQE
- Responsabile dell'ufficio tecnico interno di impresa non installatrice di cui al comma 40.5, lettera c) del TIQE

della ditta (rag. Sociale) _____ operante nel settore _____

avente estremi di abilitazione professionale⁽¹⁾ _____ ai sensi del D.M. 22/01/08, n. 37, sotto la propria personale responsabilità,

DICHIARA CHE

Gli impianti GRI di proprietà dell'Utente indicati nel paragrafo "GENERALITÀ", Tabella 1 del Regolamento di Esercizio

Codice POD del punto di connessione principale alla rete del DSO:

Tipo di utenza: produttore auto produttore utente passivo

sono stati eseguiti in modo conforme alle prescrizioni contenute nella Norma CEI 0-16.

Con la presente il sottoscritto dichiara di non porre alcun ostacolo a eventuali controlli da parte del DSO, effettuati allo scopo di verificare l'effettiva adeguatezza degli impianti ai requisiti tecnici sopra citati e nel seguito descritti, pena la revoca della presente dichiarazione.

(1) È il numero di iscrizione agli albi professionali (dei tecnici) o regionali (delle imprese)



Il sottoscritto attesta inoltre che sono state effettuate le seguenti verifiche:

- 13) l'impianto è conforme alla documentazione tecnica e allo schema elettrico allegati all'Allegato Ubis;
- 14) i componenti ed il macchinario sono conformi alle prescrizioni di sicurezza ed alle relative norme CEI in quanto muniti di:
 - marchi (marchio IMQ o altri) attestanti la conformità alle norme;
 - relazioni di conformità rilasciati da enti riconosciuti;
- 15) il sezionamento dei circuiti è conforme alle norme CEI (Cfr. –Serie CEI EN 62271);
- 16) il comando e/o l'arresto di emergenza è presente dove necessario (se previsto);
- 17) la verifica dell'efficienza dell'impianto di terra della cabina di consegna è stata svolta ai sensi della Norma CEI EN 50522, come da verbale allegato alla dichiarazione di conformità dell'impianto di terra di cabina;
- 18) la verifica di congruenza delle caratteristiche dell'impianto (trasformatori, generatori, collegamenti elettrici, ecc.) ha avuto esito favorevole;
- 19) la verifica di congruenza delle caratteristiche e delle regolazioni del sistema di protezione del GRI ha avuto esito favorevole;
- 20) la verifica di congruenza delle caratteristiche delle altre apparecchiature (TA, TV, rifasamento, ecc.) ha avuto esito favorevole (verifica facoltativa, svolta se sono presenti altri apparati).

Il sottoscritto dichiara che l'impianto così come sopra verificato è conforme a quanto sopra riportato e declina ogni responsabilità per danni a persone o a cose derivanti da manomissione dell'impianto e/o delle protezioni da parte di terzi, ovvero da carenze di manutenzione o riparazione.

Note tecniche (eventuali):

Data _____

Il dichiarante (timbro e firma)

L'Utente (per presa visione)
(titolare o legale rappresentante)

**Allegato 5bis****Verifica periodica di funzionamento del GRI
(per soli gruppi di emergenza)**

Utente	Cognome/Nome oppure Ragione Sociale	
	Partita IVA/codice fiscale	
	Telefono/Cellulare	
	Note	
	Denominazione impianto GRI	
	Indirizzo impianto GRI	

Data	Ora	Tipo prova (a vuoto e, se presenti, sui propri carichi)	Durata prova	Esito	Note



Allegato 6bis

Scheda di manutenzione

La dichiarazione deve essere effettuata, con oneri a carico dell'utente MT, da uno dei seguenti soggetti:

- d) responsabile tecnico da almeno cinque anni di imprese installatrici abilitate ai sensi dell'Articolo. 3 del decreto 22 gennaio 2008, n. 37 per gli impianti di cui all'art. 1, comma 2, lettera a), del decreto stesso;
- e) professionista iscritto all'albo professionale per le specifiche competenze tecniche richieste, e che ha esercitato la professione per almeno cinque anni nel settore impiantistico elettrico;
- f) responsabile dell'ufficio tecnico interno dell'impresa non installatrice, in cui la cabina è installata, se in possesso dei requisiti tecnico professionali di cui all'articolo 4 del decreto 22 gennaio 2008, n. 37 per gli impianti di cui all'art. 1, comma 2, lettera a) del decreto stesso.

Tale dichiarazione deve essere sottoscritta prima dell'attivazione del servizio di connessione dell'impianto e della sottoscrizione del regolamento di esercizio MT e può anche essere utilizzata, disgiuntamente dall'Addendum tecnico, per attestare l'effettuazione delle regolazioni delle protezioni secondo quanto prescritto dal DSO.

Il sottoscritto _____ ,

per l'anno _____, in qualità di:

- Responsabile tecnico di cui al comma 40.5, lettera a) del TIQE
- Professionista di cui al comma 40.5, lettera b) del TIQE
- Responsabile dell'ufficio tecnico interno di impresa non installatrice di cui al comma 40.5, lettera c) del TIQE

della ditta (rag. Sociale) _____ operante nel settore _____

avente estremi di abilitazione professionale _____⁽³⁰⁴⁾ ai sensi del D.M. 22/01/08, n. 37, sotto la propria personale responsabilità

DICHIARA CHE

sui seguenti sistemi di protezione installati presso i GRI di proprietà dell'**Utente** indicati nel paragrafo "generalità", 0 del Regolamento di Esercizio

Codice POD del punto di connessione principale alla rete del DSO: _____

Tipo di utenza: produttore auto produttore utente passivo

sono state verificate le regolazioni secondo quanto concordato con il DSO ed indicate nella Tabella 1 dell'Allegato 2bis.

Data _____

Il dichiarante (timbro e firma)

L'Utente (per presa visione)
(titolare o legale rappresentante)

(304) È il numero di iscrizione agli albi professionali (dei tecnici) o regionali (delle imprese)



Allegato V (informativo)

Sorgente AC quale fonte primaria simulata per le verifiche di laboratorio sui generatori eolici FC

V.1 Aspetti generali

Le prove sui generatori eolici richiedono in generale di essere effettuate mediante opportune campagne di acquisizioni sul campo, ad esempio su un impianto di prova. In tal modo le prove tengono in considerazione il comportamento di tutte le parti costituenti il generatore (es. rotore, moltiplicatore di giri, freni, generatore elettrico, trasformatore, sistema d'imbardata, sistemi di controllo e protezione, dispositivi ausiliari).

In alcune situazioni particolari viene proposto, come metodo alternativo per l'effettuazione delle prove, l'impiego di un opportuno simulatore AC che simula l'uscita del generatore elettrico utilizzato dal generatore eolico. In particolare, tale metodo è proposto per le prove dei generatori eolici "Full Converter" di potenza limitata (fino a 100 kW). In alcune situazioni, il metodo è esteso anche ai generatori eolici FC di potenza maggiore di 100 kW.

In questi casi si presume che le proprietà elettriche rilevanti per la rete elettrica siano scarsamente influenzate dalla presenza dei componenti meccanici e del generatore elettrico, e pertanto sia sufficiente valutare il comportamento dei soli convertitori elettrici di potenza utilizzati nel generatore eolico. Pertanto le verifiche sulle caratteristiche che hanno rilevanza per la rete possono essere effettuate utilizzando una sorgente AC a tensione e frequenza variabile, in sostituzione del sistema turbina + generatore elettrico. Questa soluzione consente di svincolarsi dalla necessità di operare in campo e di ridurre notevolmente la complessità sia logistica che tecnica per la esecuzione delle verifiche previste e dettagliate nell'Allegato N.

Nel presente Allegato vengono fornite alcune indicazioni sui requisiti minimi per il dimensionamento di sorgenti AC idonee alla simulazione della sorgente primaria eolica, affinché si possano effettuare tutte le prove previste in Allegato N, garantendo che siano riprodotte con adeguata fedeltà le proprietà della sorgente reale che più hanno influenza sul comportamento del convertitore nel funzionamento in parallelo con la rete elettrica.

V.2 Misure per la qualità della tensione (generatori FC fino a 100 kW⁽³⁰⁵⁾)

Per le misure di corrente armonica e di fluttuazioni di tensione dovute a manovre di sezionamento/separazione, la sorgente AC ha la funzione di consegnare al convertitore elettrico una potenza elettrica a tensione e frequenza costanti, con potenza corrispondente ai vari livelli richiesti per la effettuazione delle misure. Per le misure di flicker, la sorgente AC deve generare l'intera potenza elettrica richiesta dal generatore, e dovrebbe riprodurre l'energia modulandone opportunamente il valore, al fine di tenere in considerazione la presenza del vento.

V.3 Verifica del campo di funzionamento in tensione e frequenza

La sorgente AC deve riprodurre una potenza elettrica a tensione e frequenza costante. In riferimento al Paragrafo N.4.1.1 la sorgente deve riprodurre l'intera potenza nominale del generatore, mentre per le prove richieste al Paragrafo N.4.1.2 è sufficiente una potenza ridotta, purché almeno pari a 30 kW.

V.4 Verifica delle condizioni di sincronizzazione e presa di carico

La sorgente AC deve riprodurre una potenza elettrica a tensione e frequenza costante, corrispondente all'intera potenza nominale del generatore, o ad un valore ridotto, purché almeno pari a 30 kW.

(305) Tale valore di potenza può essere esteso a 200 kW nelle condizioni indicate dalla nota (H) del Paragrafo N.2



V.5 Verifica dei requisiti costruttivi circa lo scambio di potenza reattiva

La sorgente AC deve riprodurre una potenza elettrica a tensione e frequenza costante, corrispondente all'intera potenza nominale del generatore.

V.6 Verifica dei requisiti costruttivi circa la regolazione di potenza attiva (generatori FC fino a 100 kW⁽²²⁸⁾)

La sorgente AC ha la funzione di consegnare al convertitore elettrico una potenza elettrica a tensione e frequenza costanti, con potenza corrispondente ai vari livelli richiesti per la effettuazione delle misure, arrivando fino a generare la potenza elettrica nominale.

V.7 Verifica della insensibilità alle variazioni di tensione e alle richiuse automatiche in discordanza di fase (generatori FC fino a 100 kW⁽²²⁸⁾)

La sorgente AC ha la funzione di consegnare al convertitore elettrico una potenza elettrica a tensione e frequenza costanti, con potenza corrispondente ai vari livelli richiesti per la effettuazione delle misure, arrivando fino a generare la potenza elettrica nominale.



Allegato X (normativo)

Requisiti aggiuntivi per i gruppi di generazione di impianti con potenza massima oltre i 6 MW

X.1 Aumento della potenza attiva per transitori di sottofrequenza originatisi sulla rete (LFSM-U)

In caso di grandi transitori di rete in sottofrequenza, **tutti i gruppi di generazione** in impianti di potenza nominale superiore a 6MW connesso alla rete di distribuzione devono essere in grado di funzionare in modo stabile in modalit  LFSM-U, cio  di attivare la fornitura della risposta frequenza/potenza attiva in caso di sottofrequenza.

Con riferimento alla Figura 144, per la modalit  LFSM-U la potenza Pref rappresenta:

- la potenza attiva nominale per i gruppi di generazione sincroni
- la potenza attiva erogata all'istante di superamento della soglia di frequenza (valore memorizzato) per i parchi di generazione.

La soglia di frequenza   comunicata dal Gestore della RTN ed ha valore di default pari a 49,8Hz.

Le impostazioni dello statismo di default, salvo diversa comunicazione del Gestore, valgono:

- 4% per i gruppi di generazione sincroni delle unit  idroelettriche
- 5% per i gruppi di generazione sincroni delle unit  termoelettriche (vale per ogni sezione a ciclo combinato, indipendentemente dalla capacit  di regolazione della unit  a vapore)
- per i parchi di generazione, lo statismo   funzione del margine di potenza a salire eventualmente disponibile ed   tale da esaurire tale margine al massimo entro un valore di frequenza specificato dal gestore di sistema (valore di default 49,5 Hz)

Per quanto riguarda i tempi di attuazione della modalit  LFSM-U, valgono le seguenti prescrizioni:

- nel caso di parchi di generazione eolica, l'incremento della potenza immessa in rete secondo lo statismo impostato deve avvenire con tempi inferiori a 10s
- nel caso di parchi di generazione fotovoltaica, l'incremento della potenza immessa in rete secondo lo statismo impostato deve avvenire con tempi inferiori a 2s
- per tutti gli altri tipi di gruppi di generazione, la variazione di potenza deve essere eseguita con il massimo gradiente tollerabile per il funzionamento continuativo dell'impianto (rilevato nelle prove di tipo o le prove in sito)

Secondo l'Articolo 15.2.c punto iv) del Regolamento UE 2016/631 "L'attivazione della risposta frequenza/potenza attiva da parte del gruppo di generazione non subisce indebiti ritardi. Il titolare dell'impianto di generazione   tenuto a giustificare al pertinente TSO eventuali ritardi superiori a due secondi". L'eventuale ritardo superiore ai 2s sar  comunicato al DSO che provveder  a darne comunicazione al Gestore della RTN.

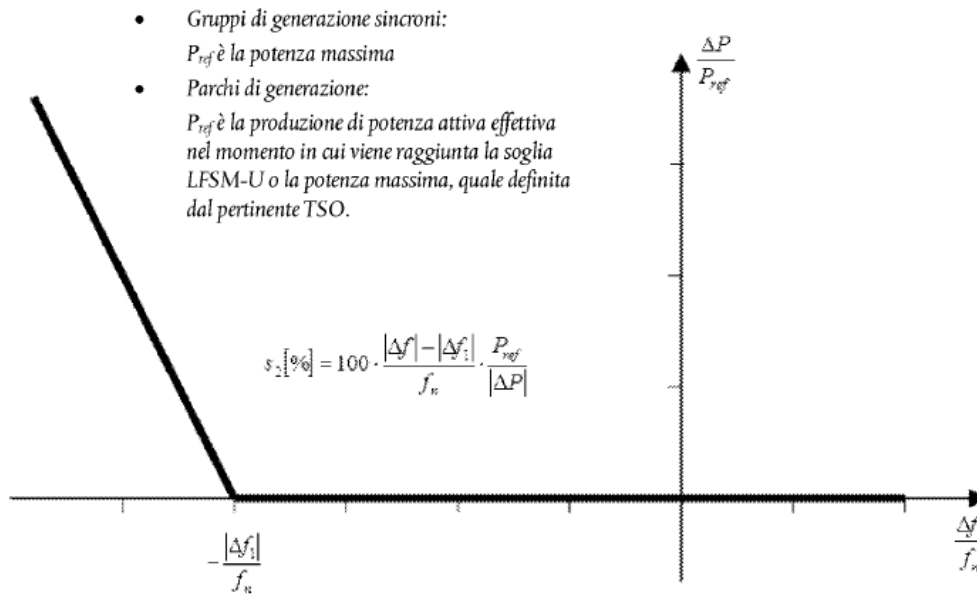


Figura 144 – Capacità di risposta frequenza/potenza attiva dei gruppi di generazione in modalità LFSM-U

X.2 Regolazione della potenza attiva per transitori di frequenza in condizioni di normale funzionamento (FSM)

In normali condizioni di funzionamento con frequenza prossima alla nominale, tutti i gruppi di generazione in impianti di potenza nominale superiore a 6MW devono rispettare i seguenti requisiti aggiuntivi per il funzionamento in modalità FSM, quando la frequenza è compresa nell'intervallo tra il funzionamento LFSM-O e LFSM-U (di default tra 49,8 e 50,2Hz).

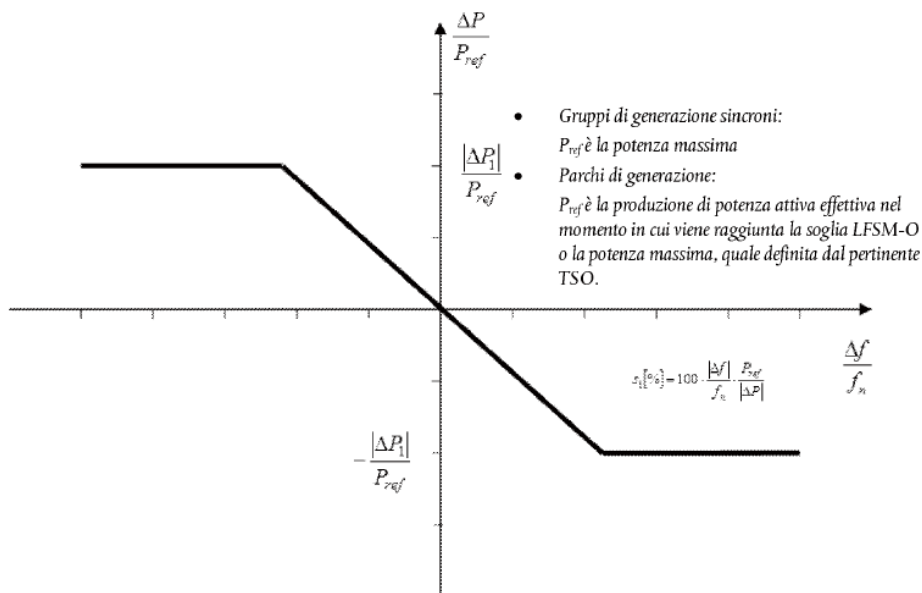


Figura 145 – Capacità di risposta frequenza/potenza attiva dei gruppi di generazione in modalità FSM che illustra il caso con banda morta e insensibilità pari a zero


Tabella 3 – Parametri per la risposta in frequenza FSM

Tipologie di generatori	Parchi di generazione fotovoltaica	Parchi di generazione eolica	Gruppo di generazione idroelettrico	Gruppo di generazione termoelettrico
Statismo	4%	4%	4%	5%
Ampiezza della risposta ($ \Delta P1 /P_{max}^{(306)}$)	10%	10%	10%	8%
Tempo di attivazione completa t_2 della Figura 148	2s	10s	30s	30s

Con riferimento alla Figura 145 la potenza P_{ref} , se non diversamente specificato dal Gestore, rappresenta la potenza attiva nominale del gruppo di generazione.

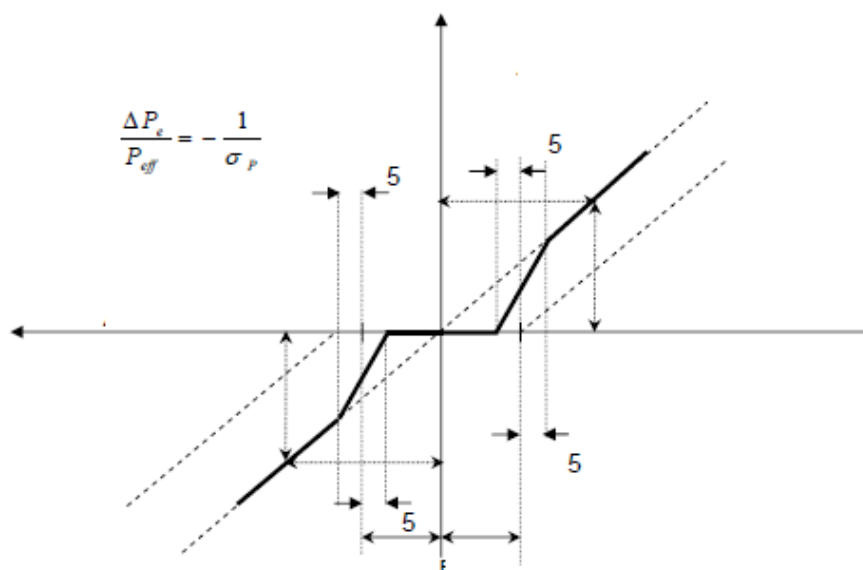
Per i gruppi di generazione in impianti di potenza nominale superiore a 6MW i valori di banda morta, statismo e insensibilità, se non diversamente comunicato dal Gestore, devono essere scelti come segue:

- i. Per i gruppi di generazione sincroni idroelettrici e i parchi di generazione:
 - grado di statismo non superiore al 4%
 - la banda morta intenzionale non superiore a ± 200 mHz.
- ii. Per i gruppi di generazione sincroni termoelettrici:
 - grado di statismo non superiore al 5% (anche ogni sezione a ciclo combinato, indipendentemente dalla capacità di regolazione della unità a vapore);
 - la banda morta intenzionale non superiore a ± 200 mHz.

Le banda morta deve essere impostabile tra 0 e 500 mHz con risoluzione pari a 5mHz.

L'insensibilità massima dei regolatori non deve essere superiore a ± 10 mHz.

Con riferimento al metodo di implementazione nel regolatore della banda morta, si precisa che in caso di variazione di frequenza superiore alla banda morta, il contributo non fornito in regolazione primaria deve essere recuperato, secondo uno schema simile all'esempio riportato in Figura 146.


Figura 146 – Modalità di regolazione per la compensazione della banda morta dei regolatori

(306) Per potenza massima P_{max} si intende per i parchi la potenza nominale disponibile dell'impianto

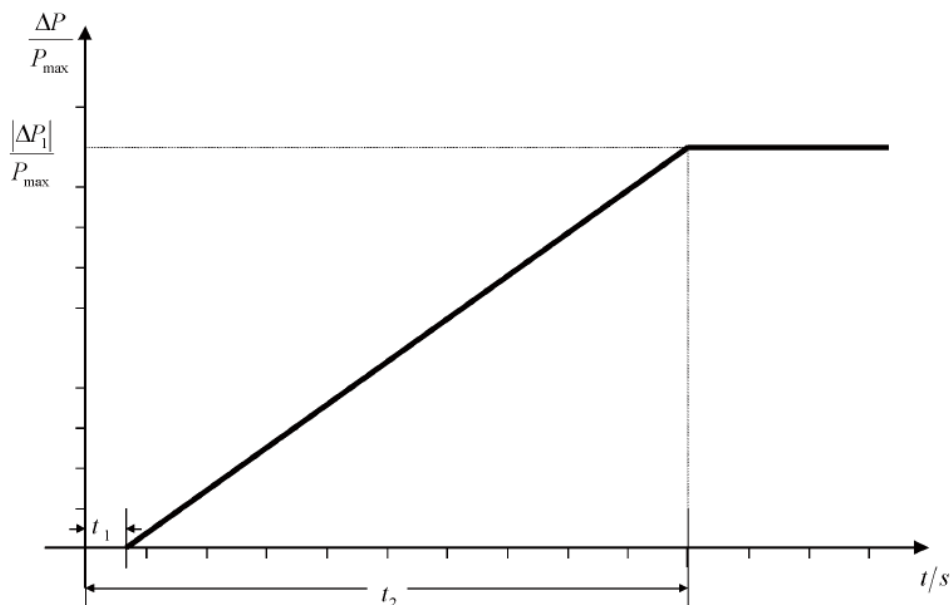


Figura 147 – Capacità di risposta frequenza/potenza attiva. P_{max} è la potenza massima alla quale si riferisce ΔP

Per quanto riguarda il tempo massimo per la piena risposta (t_2 in Figura 146, valgono le seguenti prescrizioni:

- per i parchi di generazione fotovoltaici, la variazione di potenza immessa in rete secondo lo statismo impostato deve avvenire con tempi inferiori a 2 s
- per i parchi di generazione eolici, la variazione di potenza immessa in rete secondo lo statismo impostato deve avvenire con tempi inferiori a 10 s
- Per tutti gli altri tipi di gruppi di generazione, il contributo deve essere fornito in accordo con quanto segue:
 - entro 15 secondi dall'inizio della variazione di frequenza deve essere erogata almeno metà della ΔP_e richiesta,
 - entro 30 secondi dall'inizio della variazione di frequenza deve essere erogata tutta la ΔP_e richiesta,
 - per potenze erogate comprese tra la potenza massima e minima erogabili, non è consentita nessuna ulteriore limitazione di ampiezza alla fornitura della riserva primaria diversa da quelle definite nel presente articolo.

Il ritardo iniziale della risposta dei parchi di generazione deve essere inferiore a 500ms, mentre in caso di gruppi di generazione sincroni deve essere inferiore a 2s.

Secondo l'Articolo 15.2.d punto iv) del Regolamento UE 2016/631 "Qualora non sia in grado di soddisfare questo requisito, il titolare dell'impianto di generazione fornisce dati tecnici che dimostrino la necessità di tempi più lunghi per l'attivazione iniziale della risposta frequenza/potenza attiva".

Una volta attuata la variazione di potenza richiesta dalla regolazione primaria, il gruppo di generazione deve essere in grado di continuare ad erogare stabilmente il nuovo valore di potenza per almeno 30 minuti consecutivi se non intervengono ulteriori variazioni di frequenza; nel caso intervengano ulteriori variazioni di frequenza, il gruppo deve continuare ad aumentare, o diminuire, la potenza erogata in funzione dell'errore di frequenza e dello statismo impostato. Secondo l'Articolo 15.2.d punto vi) del Regolamento UE 2016/631 "il controllo della potenza attiva non deve avere alcun impatto negativo sulla risposta frequenza/potenza attiva dei gruppi di generazione"



Secondo l'Articolo 15.2.g del Regolamento UE 2016/631 "per quanto riguarda il monitoraggio in tempo reale della modalità FSM:

- al fine di monitorare il funzionamento della risposta frequenza/potenza attiva, l'interfaccia di comunicazione è in grado di trasferire in tempo reale e in modo sicuro dall'impianto di generazione al centro di controllo della rete del pertinente gestore di sistema o del pertinente TSO, su richiesta del pertinente gestore di sistema o del pertinente TSO, almeno i seguenti segnali:
 - segnale di stato della modalità FSM (attiva/disattivata),
 - valore programmato della produzione di potenza attiva,
 - valore effettivo della produzione di potenza attiva,
 - impostazioni effettive dei parametri della risposta frequenza/potenza attiva,
 - statismo e banda morta;
- il pertinente gestore di sistema e il pertinente TSO specificano segnali aggiuntivi che l'impianto di generazione è tenuto a fornire mediante dispositivi di monitoraggio e di registrazione al fine di verificare le prestazioni dei gruppi di generazione partecipanti in termini di fornitura della risposta frequenza/potenza attiva."

X.3 Caratteristiche della regolazione di potenza attiva

Per quanto riguarda la capacità di regolazione della potenza attiva, il sistema di controllo di un gruppo di generazione in impianti di potenza nominale superiore a 6MW connesso alla rete di distribuzione deve controllare la potenza attiva del gruppo (misurata come media sul secondo) attorno al valore di setpoint (riferimento) con una tolleranza non superiore a $\pm 2\%$ della sua potenza nominale per un funzionamento a regime, ossia quando il segnale di riferimento è costante.

In caso di variazione del segnale di riferimento, durante il transitorio di variazione del segnale, è permesso un errore di controllo massimo del $\pm 5\%$ della sua potenza nominale del gruppo di generazione; entro 20s dalla fine del transitorio di variazione del segnale di riferimento, l'errore di controllo deve ritornare sotto il valore di tolleranza a regime, come illustrato in Figura 147.

Questi valori sulla tolleranza del controllo non si applicano a servizi specifici di rete (ad esempio, la regolazione di frequenza), nel caso in cui siano specificati altri valori di tolleranza.

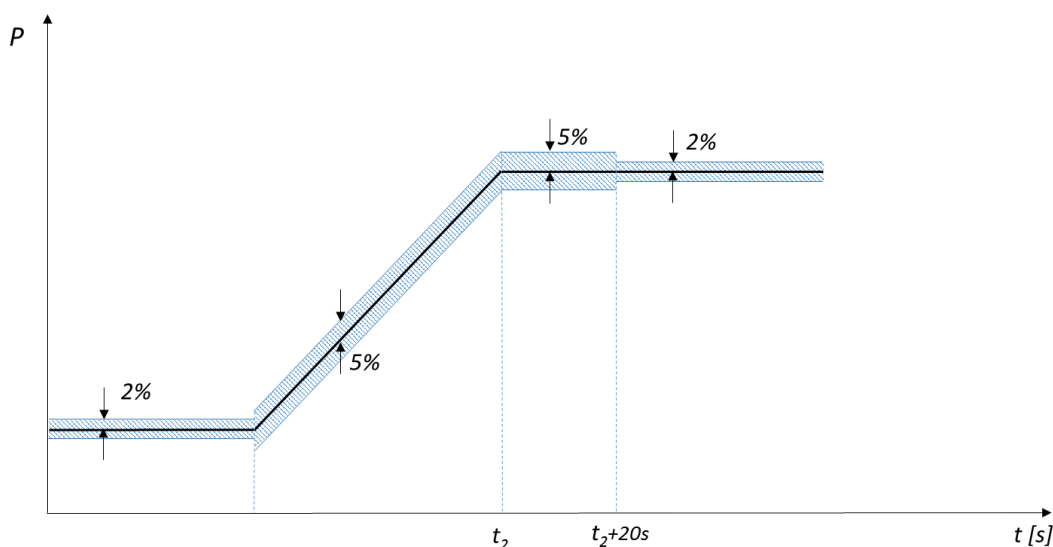


Figura 148 – Rappresentazione della tolleranza del discostamento tra la potenza attiva del gruppo, misurata come media al secondo, e il valore di riferimento



X.4 Capacità di risincronizzazione rapida

Secondo l'Articolo 15.5.c del Regolamento UE 2016/631 "per quanto riguarda la capacità di risincronizzazione rapida:

- i. qualora il gruppo di generazione si disconnetta dalla rete, esso è in grado di effettuare la risincronizzazione rapida in linea con la strategia di protezione concordata tra il pertinente gestore di sistema, in coordinamento con il pertinente TSO, e l'impianto di generazione;
- ii. un gruppo di generazione con tempo minimo di risincronizzazione superiore a 15 minuti dopo la sua disconnessione da una fonte esterna di alimentazione deve essere progettato in modo tale da attivare il funzionamento in rifiuto di carico da qualsiasi punto di funzionamento nel diagramma di capability P-Q. In questo caso, l'identificazione del funzionamento in rifiuto di carico non deve basarsi esclusivamente sui segnali di posizione dell'apparecchiatura di manovra del gestore di sistema;
- iii. i gruppi di generazione sono in grado di continuare a funzionare dopo l'attivazione del funzionamento in rifiuto di carico, indipendentemente da un'eventuale connessione ausiliaria alla rete esterna. Il tempo di funzionamento minimo è specificato dal pertinente gestore di sistema in coordinamento con il pertinente TSO, tenendo conto delle caratteristiche specifiche della tecnologia del motore primo."

X.5 Perdita di stabilità angolare o di controllo

Secondo l'Articolo 15.6.a del Regolamento UE 2016/631 "per quanto riguarda la perdita di stabilità angolare o la perdita di controllo, un gruppo di generazione è in grado di disconnettersi automaticamente dalla rete per contribuire a preservare la sicurezza della rete o per prevenire danni al gruppo di generazione. Il titolare dell'impianto di generazione e il pertinente gestore di sistema, in coordinamento con il pertinente TSO, concordano i criteri per il rilevamento della perdita di stabilità angolare o della perdita di controllo"

X.6 Informazioni per la ricostruzione dei disservizi e per il monitoraggio del comportamento dinamico del sistema

Secondo l'Articolo 15.6.b del Regolamento UE 2016/631 "per quanto riguarda la strumentazione:

- i. gli impianti di generazione di energia sono muniti di un dispositivo che consente la registrazione dei guasti e il monitoraggio del comportamento dinamico del sistema. Tale impianto registra i seguenti parametri:
 - tensione,
 - potenza attiva,
 - potenza reattiva, e
 - frequenza.

Il pertinente gestore di sistema ha il diritto di specificare la qualità dei parametri da rispettare in materia di fornitura, a condizione di dare un preavviso ragionevole;

- ii. le impostazioni delle apparecchiature per la registrazione dei guasti, inclusi i criteri di attivazione e la frequenza di campionamento, sono concordate tra il titolare dell'impianto di generazione e il pertinente gestore di sistema, in coordinamento con il pertinente TSO;
- iii. il monitoraggio del comportamento dinamico del sistema include un innesco dell'oscillazione che rileva le oscillazioni sottosmorzate della potenza, specificato dal pertinente gestore di sistema in coordinamento con il pertinente TSO;
- iv. i dispositivi per il monitoraggio della qualità dell'approvvigionamento e del comportamento dinamico del sistema prevedono modalità specifiche per l'accesso alle informazioni da parte del titolare dell'impianto di generazione, del pertinente gestore di sistema e del pertinente TSO. I protocolli di comunicazione per i dati registrati sono concordati tra il titolare dell'impianto di produzione di energia, il pertinente gestore di sistema e il pertinente TSO"



X.7 Modelli di simulazione

Secondo l'Articolo 15.6.c del Regolamento UE 2016/631 "per quanto riguarda i modelli di simulazione:

- i. su richiesta del pertinente gestore di sistema o del pertinente TSO, il titolare dell'impianto di generazione fornisce modelli di simulazione che rispecchiano in modo adeguato il comportamento del gruppo di generazione nelle simulazioni di regime stazionario e di regime dinamico (componente da 50 Hz) o nelle simulazioni di transitori elettromagnetici. Il titolare dell'impianto di generazione garantisce che i modelli forniti siano stati verificati a fronte dei risultati delle prove di conformità di cui ai capi 2, 3 e 4 del titolo IV e comunica i risultati della verifica al pertinente gestore di sistema o al pertinente TSO. Gli Stati membri possono richiedere che tale verifica sia effettuata da un certificatore autorizzato;
- ii. i modelli forniti dal titolare dell'impianto di generazione includono i seguenti sottomodelli, a seconda della presenza dei singoli componenti:
 - alternatore e motore primo,
 - controllo della velocità e della potenza,
 - controllo della tensione, che include, se del caso, un sistema di stabilizzazione della potenza e un sistema di controllo dell'eccitazione,
 - modelli di protezione del gruppo di generazione, concordati tra il pertinente gestore di sistema e il titolare dell'impianto di generazione, e
 - modelli di convertitore per i parchi di generazione;
- iii. la richiesta presentata dal pertinente gestore di sistema di cui al punto i) è coordinata con il pertinente TSO. Essa include:
 - il formato in cui sono forniti i modelli,
 - la documentazione sui diagrammi di struttura e i diagrammi a blocchi del modello,
 - una stima della potenza di corto circuito minima e massima nel punto di connessione, espressa in MVA, come equivalente della rete;
- iv. il titolare dell'impianto di generazione fornisce al pertinente gestore di sistema o al pertinente TSO, su richiesta, le registrazioni relative alle prestazioni del gruppo di generazione. Il pertinente gestore di sistema o il pertinente TSO può farne richiesta al fine di confrontare la risposta dei modelli con le registrazioni"

X.8 Scambio di potenza reattiva per generatori sincroni

Secondo l'Articolo 18.2.a del Regolamento UE 2016/631 per i gruppi di generazione sincroni "per quanto riguarda la capability della potenza reattiva, il pertinente gestore di sistema può specificare una compensazione supplementare di potenza reattiva da fornire laddove il punto di connessione di un gruppo di generazione sincrono non si trovi né ai morsetti di alta tensione del trasformatore elevatore né ai morsetti dell'alternatore, qualora non⁽³⁰⁷⁾ sia presente un trasformatore elevatore del gruppo di generazione. Tale potenza reattiva supplementare compensa la domanda di potenza reattiva della linea o del cavo ad alta tensione tra i morsetti di alta tensione del trasformatore elevatore del gruppo di generazione sincrono o i morsetti dell'alternatore, in assenza di trasformatore elevatore, e il punto di connessione ed è fornita dal titolare responsabile della linea o del cavo."

(307) In accordo con la versione inglese del regolamento 2016/631



Secondo l'Articolo 18.2.b punto i) del Regolamento UE 2016/631 per i gruppi di generazione sincroni "per quanto riguarda la capability della potenza reattiva alla potenza massima il pertinente gestore di sistema, in coordinamento con il pertinente TSO, specifica i requisiti relativi alla capability della potenza reattiva in presenza di tensione variabile. A tal fine, il pertinente gestore di sistema specifica un profilo U-Q/P_{max} entro i cui limiti il gruppo di generazione sincrono è in grado di fornire potenza reattiva alla sua potenza massima. Il profilo U-Q/P_{max} specificato può assumere qualsiasi forma, tenendo conto dei potenziali costi associati alla capacità di fornire la produzione di potenza reattiva con valori di tensione elevati e il consumo di potenza reattiva con valori di tensione bassi". Nello specificare il profilo U-Q/P_{max} il pertinente gestore di sistema in coordinamento con il pertinente TSO deve rispettare i principi contenuti all'Articolo 18.2.b del Regolamento UE 2016/631.

Secondo l'Articolo 18.2.c del Regolamento UE 2016/631 per i gruppi di generazione sincroni "per quanto riguarda la capability della potenza reattiva al di sotto della potenza massima, in condizioni di funzionamento che presentano una produzione di potenza attiva inferiore alla potenza massima ($P < P_{max}$), i gruppi di generazione sincroni sono in grado di funzionare in qualsiasi punto di funzionamento possibile del diagramma di capability P-Q del rispettivo alternatore, almeno fino al livello minimo di funzionamento stabile. Anche in presenza di una produzione di potenza attiva ridotta, la fornitura di potenza reattiva nel punto di connessione corrisponde pienamente al diagramma di capability P-Q dell'alternatore di gruppo di generazione sincrono di cui trattasi, tenendo conto della potenza dei servizi ausiliari e delle perdite di potenza attiva e reattiva del trasformatore elevatore del gruppo di generazione, ove applicabile."

Secondo l'Articolo 18.2.b punto iv) del Regolamento UE 2016/631 "il gruppo di generazione sincrono è in grado di passare, in tempi adeguati, a qualsiasi punto di funzionamento nel suo profilo U-Q/P_{max}, in base ai valori di riferimento richiesti dal pertinente gestore di sistema"

X.9 Scambio di potenza reattiva per i parchi di generazione

Secondo l'Articolo 21.3.a del Regolamento UE 2016/631 "per quanto riguarda la capability della potenza reattiva, il pertinente gestore di sistema può specificare una compensazione supplementare di potenza reattiva da fornire laddove il punto di connessione di un parco di generazione non si trovi né ai morsetti di alta tensione del trasformatore elevatore né ai morsetti del convertitore, qualora non sia presente un trasformatore elevatore. Tale potenza reattiva supplementare compensa la domanda di potenza reattiva della linea o cavo ad alta tensione tra i morsetti di alta tensione del trasformatore elevatore del parco di generazione o i morsetti del convertitore, in assenza di trasformatore elevatore, e il punto di connessione ed è fornita dal titolare responsabile della linea o del cavo."

Secondo l'Articolo 21.3.b punto i) del Regolamento UE 2016/631 per i parchi di generazione "per quanto riguarda la capability della potenza reattiva alla potenza massima il pertinente gestore di sistema, in coordinamento con il pertinente TSO, specifica i requisiti relativi alla capability della potenza reattiva in presenza di tensione variabile. A tal fine, specifica un profilo U-Q/P_{max} che può assumere qualsiasi forma ed entro i cui limiti il parco di generazione è in grado di fornire potenza reattiva alla sua potenza massima". Nello specificare il profilo U-Q/P_{max} il pertinente gestore di sistema in coordinamento con il pertinente TSO deve rispettare i principi contenuti all'Articolo 21.3.b del Regolamento UE 2016/631.

Secondo l'Articolo 21.3.c del Regolamento UE 2016/631 per i parchi di generazione "il pertinente gestore di sistema, in coordinamento con il pertinente TSO, specifica i requisiti relativi alla capacità di fornire potenza reattiva e specifica altresì un profilo P-Q/P_{max} che può assumere qualsiasi forma ed entro i cui limiti il parco di generazione è in grado di fornire potenza reattiva al di sotto della potenza massima". Nello specificare il profilo U-Q/P_{max} il pertinente gestore di sistema in coordinamento con il pertinente TSO deve rispettare i principi contenuti all'Articolo 21.3.c del Regolamento UE 2016/631.



Secondo l'Articolo 21.3.c punto iii) del Regolamento UE 2016/631 "in condizioni di funzionamento che presentano una produzione di potenza attiva inferiore alla potenza massima ($P < P_{max}$), il parco di generazione è in grado di fornire potenza reattiva in qualsiasi punto di funzionamento all'interno del rispettivo profilo P-Q/ P_{max} , se tutte le unità del parco di generazione che generano energia sono tecnicamente disponibili, ossia se non sono fuori servizio per operazioni di manutenzione o a causa di guasti, altrimenti è ammessa una capability della potenza reattiva inferiore, tenendo conto delle disponibilità tecniche"

Secondo l'Articolo 21.3.c punto iv) del Regolamento UE 2016/631 "il parco di generazione è in grado di passare, in tempi adeguati, a qualsiasi punto di funzionamento nel suo profilo P-Q/ P_{max} , in base ai valori di riferimento richiesti dal pertinente gestore di sistema"

X.10 Modalità di controllo di potenza reattiva per parchi

X.10.1 Generalità

Secondo l'Articolo 21.3.d punto i) del Regolamento UE 2016/631 "per quanto riguarda le modalità di controllo della potenza reattiva il parco di generazione è in grado di fornire potenza reattiva automaticamente con la modalità di controllo della tensione, la modalità di controllo della potenza reattiva o la modalità di controllo del fattore di potenza"

Secondo l'Articolo 21.3.d punto vii) del Regolamento UE 2016/631 "il pertinente gestore di sistema, in coordinamento con il pertinente TSO e con il titolare del parco di generazione, specifica quale modalità di controllo della potenza reattiva, tra le tre modalità sopra elencate, e quale setpoint associato applicare, nonché l'ulteriore apparecchiatura necessaria per poter regolare a distanza il setpoint pertinente"

X.10.2 Modalità di controllo della tensione secondo una curva caratteristica $Q = f(V)$

Secondo l'Articolo 21.3.d punto ii) del Regolamento UE 2016/631 "in riferimento alla modalità di controllo della tensione, il parco di generazione è in grado di contribuire al controllo della tensione al punto di connessione mediante scambio di potenza reattiva con la rete con un setpoint di tensione compreso tra 0,95 e 1,05 pu con gradini non superiori a 0,01 pu e con una pendenza compresa almeno tra il 2 e il 7 %, con gradini non superiori allo 0,5 %. La produzione della potenza reattiva è pari a zero quando il valore della tensione di rete nel punto di connessione è uguale al setpoint della tensione".

Secondo l'Articolo 21.3.d punto iii) del Regolamento UE 2016/631 "il setpoint può essere azionato con o senza una banda morta selezionabile nell'intervallo compreso tra zero e $\pm 5\%$ della tensione di riferimento di 1 pu della rete, in gradini non superiori allo 0,5 %".

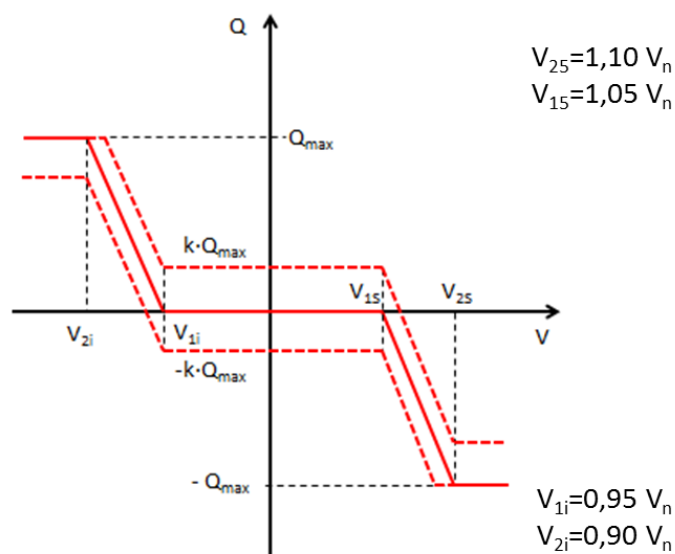


Figura 149 – Curva caratteristica $Q = f(V)$



X.10.3 Modalità di controllo centralizzata

Secondo l'Articolo 21.3.d punto v) del Regolamento UE 2016/631 “nella modalità di controllo della potenza reattiva, il parco di generazione è in grado di impostare il setpoint della potenza reattiva su qualsiasi valore compreso nell'intervallo della potenza reattiva, quale specificata all'articolo 20, Paragrafo 2, lettera a), e all'Articolo 21, Paragrafo 3, lettere a) e b), con una risoluzione non superiore a 5 MVar o al 5 % (a seconda di quale sia il valore inferiore) della potenza reattiva totale, controllando la potenza reattiva nel punto di connessione con un'accuratezza compresa tra ± 5 MVar o ± 5 % (a seconda di quale sia il valore inferiore) della potenza reattiva totale”. L'intervallo a cui si riferisce l'articolo è riportato al par 8.8.5.3.

X.11 Capacità di fornire inerzia sintetica per parchi

Il recepimento dell'Articolo 21.2 del Regolamento UE 2016/631, relativo ai requisiti aggiuntivi richiesti ai parchi di generazione per contribuire alla stabilità di frequenza tramite l'inerzia sintetica, è attualmente allo studio per tenere conto della diminuzione di inerzia meccanica nella rete per effetto della progressiva sostituzione dei gruppi di generazione sincroni a favore dei parchi di generazione.

X.12 Capacità di contribuire allo smorzamento delle oscillazioni di potenza per parchi

Secondo l'Articolo 21.3.f del Regolamento UE 2016/631, per i parchi di generazione con potenza massima erogata oltre i 6 MW, “per quanto riguarda il controllo dello smorzamento delle oscillazioni di potenza, se specificato dal pertinente TSO un parco di generazione è in grado di contribuire a tale smorzamento. Le caratteristiche dei parchi di generazione relative al controllo della tensione e della potenza reattiva non devono pregiudicare lo smorzamento delle oscillazioni di potenza.” Le modalità di realizzazione sono attualmente allo studio.



Allegato Z (normativo)

Regolazioni del sistema di protezione dei gruppi generatori

In applicazione a quanto prescritto al Paragrafo 8.8.7.5 della Norma (“Protezioni dei gruppi generatori”) in tema di coordinamento selettivo col sistema di protezione di interfaccia (SPI), il presente allegato indica i valori di regolazione da assegnare alle protezioni delle unità di generazione⁽³⁰⁸⁾ sensibili ai guasti e ai disturbi sulla rete esterna all’impianto di produzione al fine di evitare scatti anticipati dei generatori rispetto alla separazione dell’impianto dalla rete.

In particolare, quanto indicato si applica alle seguenti tipologie di protezioni presenti nelle unità di generazione:

- minima tensione (27)
- massima tensione (59)
- minima frequenza (81<)
- massima frequenza (81>)

a cui si aggiungono, per i generatori sincroni convenzionali, le sotto indicate protezioni:

- massima corrente ad azione istantanea (50)
- massima corrente ad azione ritardata (51)
- sottoeccitazione (40)

e, per i generatori asincroni, le protezioni seguenti:

- massima corrente ad azione istantanea (50)
- massima corrente ad azione ritardata (51)

Relativamente alle protezioni in tensione (27 e 59), le regolazioni devono anche tenere conto di quanto prescritto al Paragrafo 8.8.6.1 della Norma (“Insensibilità alle variazioni di tensione”) al fine di evitare l’indebita separazione dalla rete dei generatori in occasione di buchi di tensione conseguenti a guasti (FRT).

Le regolazioni impostate nelle protezioni suddette dovranno essere dichiarate dal Produttore al momento della connessione alla rete e riportate nel Regolamento di Esercizio nella forma indicata nell’Allegato U.

Vengono di seguito presentate, suddivise per tipologia di generazione, le tabelle con i valori da impostare. I casi rappresentati non esauriscono la varietà di situazioni reali che si possono presentare (numero di soglie di intervento, gamme di regolazione, ecc ...) ma costituiscono un riferimento a cui attenersi per risolvere casi diversi da quelli considerati.

In accordo con la pratica costruttiva oggi largamente diffusa le protezioni di tensione e frequenza sono state considerate con due soglie di intervento (S1 ed S2); qualora invece le protezioni presenti siano dotate di una singola soglia, i valori da applicare saranno quelli relativi alla prima soglia (S1).

Per gli impianti di cui al Paragrafo 8.8.5.2, le regolazioni delle tarature del sistema di protezione del generatore, possono essere diverse da quelle elencate nel seguito, ma dovranno comunque essere concordate con il DSO.

(308) Il termine Unità di generazione è utilizzato nella Norma come sinonimo di sistema o gruppo di generazione ma non è riportato nelle definizioni.



A) Generatori sincroni

In Figura 150 è rappresentato lo schema di principio di un impianto con generatore sincrono connesso alla rete MT attraverso trasformatore elevatore. Nello stesso schema sono evidenziate le protezioni di interfaccia che agiscono sul DDI e quelle del generatore sensibili ai guasti ed ai disturbi di rete che agiscono sul DDG.

Le protezioni del generatore sensibili ai guasti ed alle anomalie interni all'unità di produzione (differenziale, terra statore, terra rotore, perdita di passo, ritorno di energia, ecc...) non sono prese in considerazione perché estranee agli scopi della presente norma mentre per le protezioni sensibili ai guasti longitudinali in rete (protezioni contro i carichi squilibrati) viene richiesto che intervengano in tempi non inferiori ad 1,5 s.

Relativamente alla protezione di massima corrente ad azione istantanea (50), richiamata nel Paragrafo 8.8.7.5 della norma, va tenuto presente che la sua presenza è giustificata solo se essa è collocata lato morsetti del generatore (e non già lato centro stella) oppure sul lato primario del trasformatore elevatore in modo da operare come protezione intrinsecamente direzionale contro i guasti interni al macchinario. Per evitare che possa intervenire anche per guasti in rete, la soglia di corrente dovrà essere regolata su valori superiori a quelli della corrente trifase fornita dal generatore per guasto nella rete MT in regime sub-transitorio.

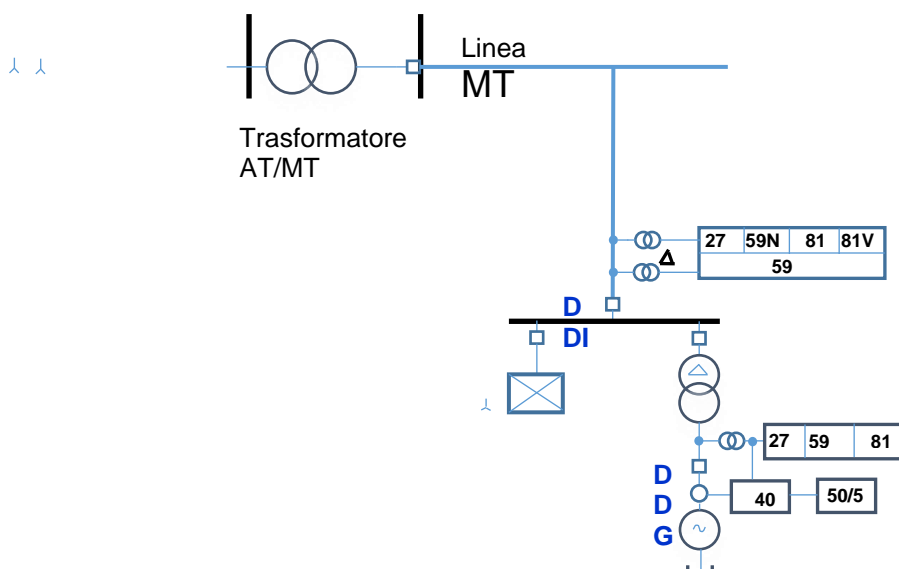


Figura 150 – Protezione dei sincroni rotanti

I valori riportati nella Tabella 105 sono da intendersi come valori base che devono essere rispettati sia per esigenze di salvaguardia dei componenti di impianto sia per esigenze di continuità e sicurezza della rete. Essi sono coordinati con quelli impostati nella protezione di interfaccia. Valori di soglia e di tempo meno stringenti sono indicati per impianti di produzione e consumo predisposti per il funzionamento in isola in modo da conseguire una selettività scalare e/o temporale con la protezione di interfaccia e sostenere i transitori di tensione e di frequenza conseguenti al distacco dalla rete.



Tabella 105 –

Protezione	Soglie di intervento		Tempo di intervento
Minima tensione 27	S1	$\leq 0,85 V_{nG}$	$\geq 1,5 \text{ s}$
	S2	$\leq 0,7 V_{nG}$	$\geq 0,6 \text{ s}$
Massima tensione 59	S1	$\geq 1,2 V_{nG}$	$\geq 0,6 \text{ s}$
	S2	$\geq 1,25 V_{nG}$	$\geq 0,1 \text{ s}$
Minima frequenza 81<	S1	$\leq 47,5 \text{ Hz}$	$\geq 4,0 \text{ s}$
	S2	$\leq 46,5 \text{ Hz}$	$\geq 0,1 \text{ s}$
Massima frequenza 81>	S1	$\geq 51,5 \text{ Hz}$	$\geq 1,0 \text{ s}$
	S2	$\geq 52,5 \text{ Hz}$	$\geq 0,1 \text{ s}$
Massima corrente istantanea 50	S1	$5,0 \div 9,0 I_{nG}$ in base al valore di reattanza sub-transitoria dell'alternatore sincrono e del trasformatore elevatore associato	ist
Massima corrente ritardata 51	S1	$\geq 1,25 I_{nG}$	$\geq 1,5 \text{ s}$
Sottoeccitazione 40	S1	In accordo con la curva di capability dell'alternatore	$\geq 3,0 \text{ s}$

B) Generatori asincroni

Gli schemi di inserzione e le protezioni dei generatori asincroni sono analoghi a quelli previsti per i generatori sincroni rispetto ai quali l'unica differenza è rappresentata dall'assenza del relè 40 contro la perdita di eccitazione. I valori raccomandati sono riepilogati nella Tabella 106.

I generatori asincroni non sono in grado di sostenere il funzionamento di un impianto in isola separata, ma possono concorrere a questo risultato in associazione ad altri generatori di tipo sincrono; per tale evenienza anche per le protezioni dei generatori asincroni possono essere utilizzati i valori meno stringenti di quelli base indicati in Tabella 106



Tabella 106 –

Protezione	Soglie di intervento		Tempo di intervento
Minima tensione 27	S1	$\leq 0,85 V_{nG}$	$\geq 1,5 s$
	S2	$\leq 0,7 V_{nG}$	$\geq 0,6 s$
Massima tensione 59	S1	$\geq 1,2 V_{nG}$	$\geq 0,6 s$
	S2	$\geq 1,25 V_{nG}$	$\geq 0,1 s$
Minima frequenza 81<	S1	$\leq 47,5 Hz$	$\geq 4,0 s$
	S2	$\leq 46,5 Hz$	$\geq 0,1 s$
Massima frequenza 81>	S1	$\geq 51,5 Hz$	$\geq 1,0 s$
	S2	$\geq 52,5 Hz$	$\geq 0,1 s$
Massima corrente istantanea 50	S1	$5,0 \div 7,0 I_{nG}$ in base al valore di reattanza sub-transitoria dell'alternatore asincrono e del trasformatore elevatore associato	ist
Massima corrente ritardata 51	S1	$\geq 1,25 I_{nG}$	$\geq 1,5 s$

C) Generatori statici FV

In Figura 151 è esemplificato il caso più generale di convertitori statici (inverter) con allocate all'interno protezioni di massima e minima tensione (27 e 59) e di massima e minima frequenza (81< e 81>) a doppia soglia di intervento.

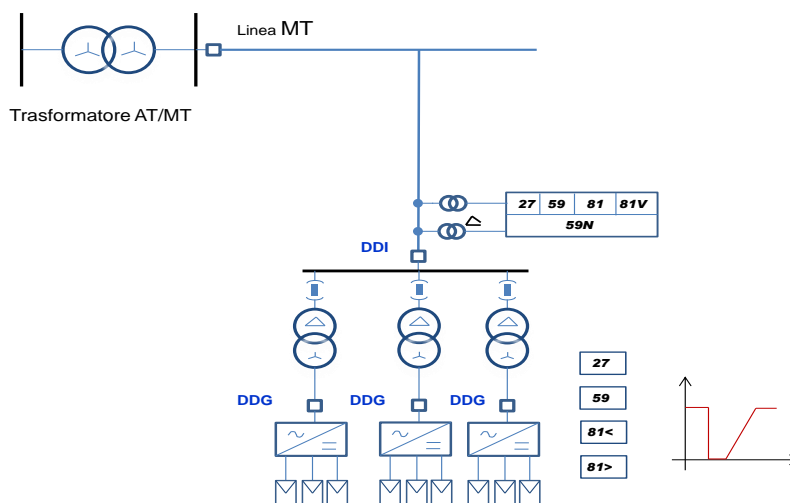


Figura 151 – Protezioni dei generatori FV



I valori di regolazione tipici sono riportati nella Tabella 107 nella quale V_{nl} indica la tensione nominale dell'inverter. Come indicato in premessa, le protezioni di tensione devono essere regolate in modo da non interferire con l'area di non intervento indicata per la funzione FRT (UVRT e OVRT) delle unità di generazione statiche alla cui caratteristica (Figura 152) i valori della Tabella 107 sono allineati.

Tabella 107 –

Protezione	Soglia di intervento		Tempo di intervento
Minima tensione 27	S1	$\leq 0,85 V_{nl}$	$\geq 1,5 \text{ s}$
	S2	$\leq 0,15 V_{nl}$	$\geq 0,2 \text{ s}$
Massima tensione 59	S1	$\geq 1,15 V_{nl}$	$\geq 0,5 \text{ s}$
	S2	$\geq 1,20 V_{nl}$	$\geq 0,1 \text{ s}$
Minima frequenza 81<	S1	$\leq 47,5 \text{ Hz}$	$\geq 4,0 \text{ s}$
	S2	$\leq 46,5 \text{ Hz}$	$\geq 0,1 \text{ s}$
Massima frequenza 81>	S1	$\geq 51,5 \text{ Hz}$	$\geq 1,0 \text{ s}$
	S2	$\geq 52,5 \text{ Hz}$	$\geq 0,1 \text{ s}$

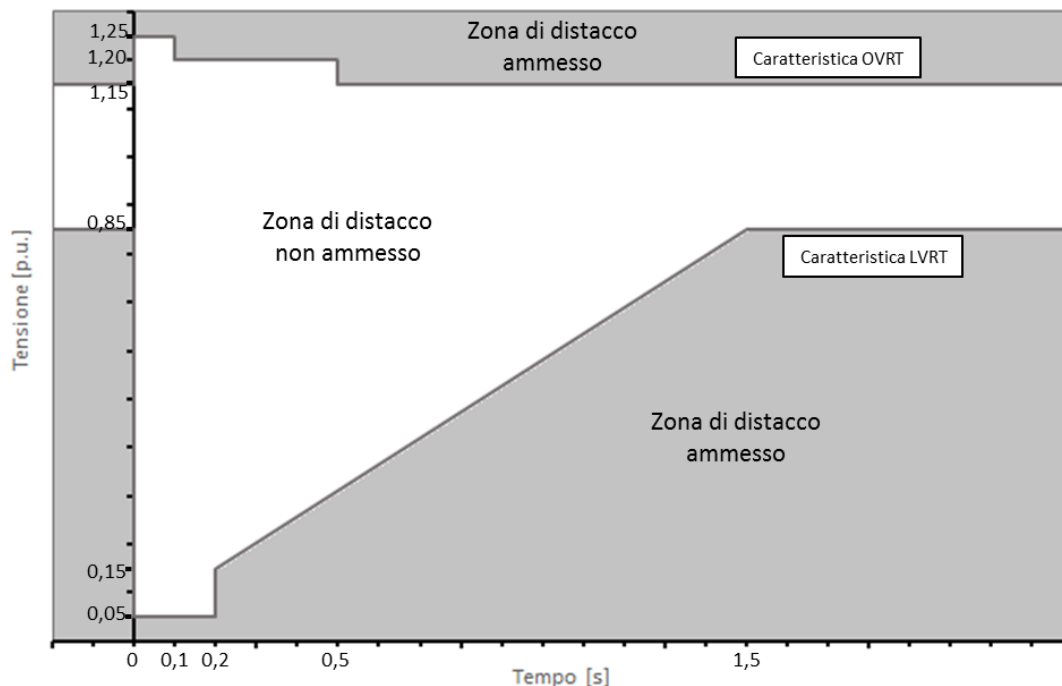


Figura 152 – Caratteristica FRT dei generatori FV

Relativamente ai convertitori che non dispongono di una specifica funzione FRT e che sopperiscono a tale assenza attraverso soglie temporizzate di minima e massima tensione (protezioni) è richiesto di sostituire il tratto obliquo della caratteristica UVRT con un profilo a gradini senza restringere in alcun punto l'area di non intervento della Figura 151.

Tarature allargate per impianti predisposti al funzionamento in isola.



Per gli impianti di produzione e consumo con generazione statica fotovoltaica integrata a quella fornita da generatori sincroni convenzionali e sottesa ad uno stesso SPI, può essere previsto il funzionamento in isola a fronte di una perturbazione esterna; in tal caso alle protezioni ed alle caratteristiche FRT dell'unità di generazione statica potranno essere assegnate aree di non intervento pari a quelle stabilite per le protezioni dei generatori sincroni convenzionali presenti nello stesso impianto in modo da conseguire una selettività scalare e/o temporale con la protezione di interfaccia e sostenere anche i transitori di tensione e di frequenza conseguenti al distacco dell'impianto dalla rete.

D) Generatori eolici Full Converter

Per i generatori eolici Full Converter (ved. Figura 153) vale quanto indicato per i generatori statici al punto c) precedente con differenze nelle tarature delle protezioni e nel profilo della caratteristica FRT indicate nella Tabella 108, dove V_{nAG} indica la tensione nominale dell'aerogeneratore, e nella Figura 154.

Per le protezioni di questo tipo di generatori può essere implementata una soglia facoltativa S_0 in ottemperanza a quanto stabilito al Paragrafo 8.8.5.1 della Norma.

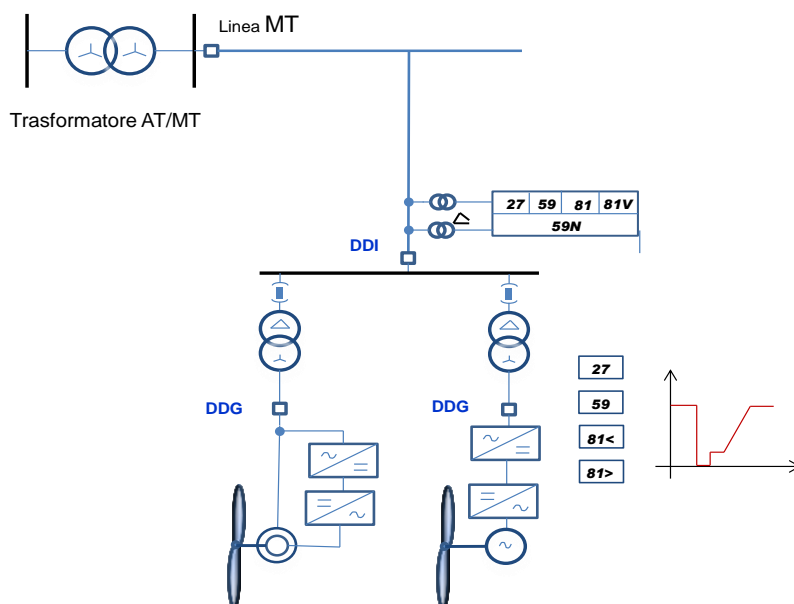


Figura 153 – Protezione dei generatori eolici



Tabella 108 –

Protezione	Soglia di intervento	Tempo di intervento	
Minima tensione 27	S0	$\leq 0,90 V_{nAG}$	≥ 180 s
	S1	$\leq 0,85 V_{nAG}$	$\geq 1,5$ s
	S2	$\leq 0,3 V_{nAG}$	$\geq 0,2$ s
Massima tensione 59	S1	$> 1,10 V_{nAG}$	$\geq 0,5$ s
	S2	$\geq 1,15 V_{nAG}$	$\geq 0,1$ s
Minima frequenza 81<	S1	$\leq 47,5$ Hz	$\geq 4,0$ s
	S2	$\leq 46,5$ Hz	$\geq 0,1$ s
Massima frequenza 81>	S1	$\geq 51,5$ Hz	$\geq 1,0$ s
	S2	$\geq 52,5$ Hz	$\geq 0,1$ s

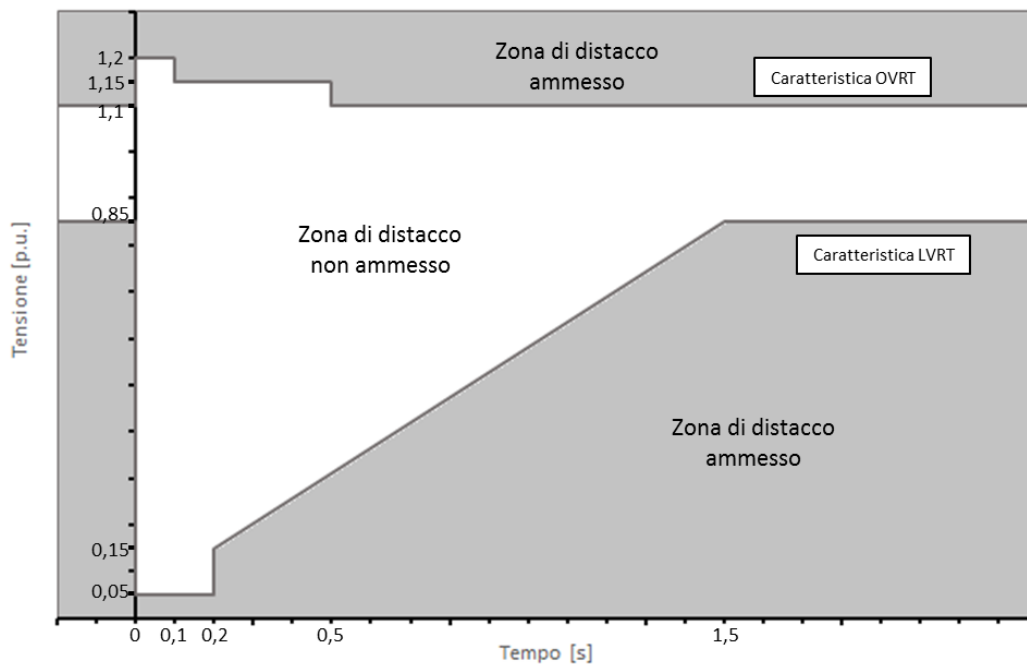


Figura 154 – Caratteristica FRT dei generatori eolici

- E) **Generatori eolici Doubly Fed Induction Generator**
Vale quanto previsto al punto d)
- F) **Impianti di accumulo**
- G) Vale quanto previsto al punto c) per i generatori statici FV

La presente Norma è stata compilata dal **Comitato Elettrotecnico Italiano** e beneficia del riconoscimento di cui alla legge 1° Marzo 1968, n. 186.

Editore CEI, Comitato Elettrotecnico Italiano, Milano

Comitato Tecnico Elaboratore

CT 316 - Connessioni alle reti elettriche Alta, Media e Bassa Tensione



Via Saccardo, 9
20134 Milano
Tel. 02.21006.1
www.ceinorme.it
info@ceinorme.it



CEI-Comitato Elettrotecnico Italiano



@CEInorme



CEI-Comitato Elettrotecnico Italiano